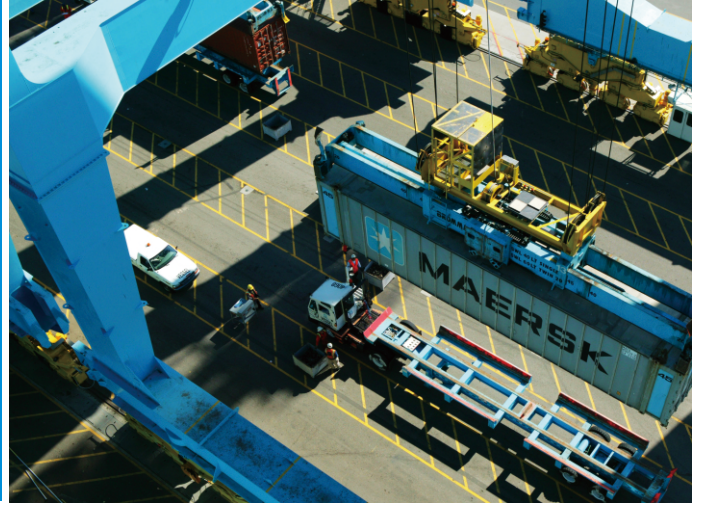


应用领域：

- ◆ 行吊XY定位
- ◆ 集装箱定位
- ◆ 靶距自动控制
- ◆ 船舶安全靠距
- ◆ 电梯运行测量
- ◆ 大型工件装配定位
- ◆ 运动物体位置监控
- ◆ 超大物体几何计量
- ◆ 大型货架库存管理
- ◆ 电气化铁路接触网测量
- ◆ 铁路建筑物限界测量以及江河湖海等的水位测量
- ◆ 距离、位置、料位、生产线料坯传送定位



主要特点：

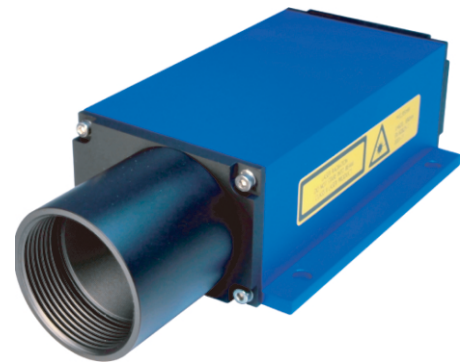
- ◆ 不需反射镜测量各种物体距离
- ◆ 增加滤光镜可测高温被测体
- ◆ 可见光容易对准被测体
- ◆ ZDPS02响应速度高达50Hz
- ◆ 最高测量精度3mm，分辨率0.1mm
- ◆ 输出：串行口RS232、RS422，模拟输出4~20mA，模拟口和开关值可软件设置
- ◆ ZDPS03带Profibus DP和SSI总线接口，容易融入工业现场总线
- ◆ 有外同步输入



ZDPS0X系列激光相位法测距传感器包括：ZDPS01/02/03系列

主要指标：

测量范围：0.1 ~ 30m(自然表面) 最大150m(加反射板)
 测量精度：最高±3mm (+15℃~+30℃)
 分辨率：0.1mm
 重复精度：≤0.5mm
 测量频率：10/50Hz (ZDPS02)
 工作温度：-10℃ ~ 50℃
 保护等级：IP65





ZSY
GROUP LTD

ZDS0X系列

大量程激光测距测速传感器

大量程激光测距测速传感器包括：ZDS04/ZDS05

ZDS04/ZDS05大量程激光测距、测速传感器基于激光脉冲反射时差法原理，适用大量程测量，具有很高的响应频率，及能适用恶劣的工业环境等特点。结实的金属外壳，能工作在有害气体环境，安全保护等级IP67安装维护方便。



应用领域：

位置控制（如车辆和船舶）；定位起重机的；装卸和搬运设备；飞机测量（测高仪）；冶金过程控制；不宜接近的物体测量，如管罐装物、管道、集装箱等，以及水位测量。

主要特点：

- ◆ 远距离测量，在无反射板和反射率低的情况下能测量较远的距离
- ◆ 有同步输入端，可多个传感器同步测量
- ◆ 测量范围广，响应时间短
- ◆ 紧凑的外形设计，易于安装，容易操作

技术性能：

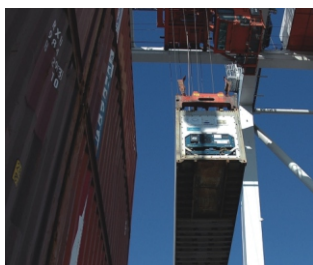
ZDS04

量程：0.5~300m（自然表面） 0.5~3000m（加反射板）
测量精度：±20mm（100Hz） ±60mm（2KHz）
分辨率：1mm
距离响应时间：0.5ms，最高0.1ms
可测速度：0~100m/s（在0.5~700m范围内）
速度响应时间：0.1~0.5s

ZDS05

量程：0.5~200m（反射率6%以上自然表面）
0.5~500m（反射率80%以上自然表面）
30~3000m（加反射板）
测量精度：±50mm
分辨率：1mm
距离响应时间：10ms
可测速度：0~70m/s
速度响应时间：0.25s

集装箱定位



量程范围大，精度高，实时监控位置偏移量，保证定位准确

飞机高度检测



量程大，工业级别防护，抗振动干扰，性能满足国际行业标准

测火车的速度



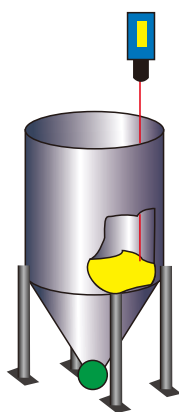
迎面测量，距离、速度实时显示，可输出报警信号

港口靠泊



有同步输入端，可多个传感器同步测量，准确定位，构成靠泊系统集成，实时监控

测料位变化



实时监控料位的变化，保证工序顺利进行

测铝液的位移



精度高，可远距离安装，避免高温环境难安装问题

技术参数

型号	ZDPS01/02
测量范围m	0.1~30(自然表面), 最大150(加反射板)
测量精度mm	±3(+15°C~+30°C), ±5(-40°C~+50°C)
分辨率mm	0.1
测量时间 采样频率	0.16~6s(0.17Hz~6.25Hz), 0.1s(10Hz)(反射率≥80%), LDM42达到50Hz(反射率≥80%)
重复性mm	≤0.5
激光发散度mrad	0.6
激光等级	激光安全等级2级, ≤1mW (IEC 825-1/EN 60825)
波长nm	650
供电V	10~30(DC)
连接器	12针M18(Binder 423)
接口和数据传输率	RS232或RS422 (最大38.4kb/s)
操作模式	距离跟踪, 单点测量, 连续测量
开关输出	高电平=Uv-2V/低电平<2V/最大负载0.5A
模拟输出mA	4~20
触发输入	触发沿和触发延迟可调, 触发脉冲最大24V
工作温度°C	-10~+50或-40~+50 (配加热器)
最大功率损耗	1.5W 或24W(加热, 24V)
储存温度°C	-40~+70
尺寸mm	205x96x50
重量g	760
保护等级	IP65
EMC	EN 61326-1

型号	ZDPS03
测量范围m	0.1~30(自然表面), 最大150(加反射板)
测量精度mm	±3(+15°C~+30°C), ±5(-40°C~+50°C)
分辨率mm	0.1
重复性mm	≤0.5
测量时间 采样频率	0.16~6s(0.17Hz~6.25Hz), 0.1s(10Hz) (反射率≥80%), 20ms(50Hz) (反射率≥80%)
激光等级	激光安全等级2级, ≤1mW (IEC 825-1/EN 60825)
激光发散度mrad	0.6
波长nm	650
连接器	12针M18(Binder 723)M18, 2个5针(Binder 766)M12
接口和数据传输率	Profibus(最大12mb/s)或SSI, 24bit, 格雷码(最大1MHz)
操作模式	距离跟踪, 单点测量, 连续测量
开关输出	双通道: 高电平信号VCC-2V和低电平信号<2V, 最大负载能力0.5A, 短路保护, 开关临界值和磁滞可选
模拟输出mA	4~20
触发输入	输入高电平信号>11V和低电平信号<6.5V, 在24V情况下电流为2.5mA, 触发沿和延迟可选, 触发脉冲最大24V
供电V	10~30(DC)
最大功率损耗	3.2W 或25.7W(加热, 24V)
工作温度°C	-10~+50或-40~+50 (配加热器)
储存温度°C	-40~+70
尺寸mm	210x96x50
重量g	770
保护等级	IP65
EMC	EN 61326-1

型号	ZDS04	ZDS05
量程 ^① m	0.5 ~ 300(自然表面 ^②) 0.5 ~ 3000(加反射板)	0.5 ~ 200(反射率6%以上自然表面) 0.5 ~ 500(反射率80%以上自然表面) 30 ~ 3000(加反射板)
测量精度mm	± 20(100Hz输出率), ± 60(2KHz输出率)	
分辨率mm	1	
距离响应时间ms	标准模式: 0.5, 特殊模式: 0.1	10
可测速度 ^③ m/s	0 ~ 100	0 ~ 70
速度响应时间s	0.1 ~ 0.5	0.25
连接器	12针(BINDER723)M18 2个5针(BINDER766)M12	1个12针(Binder423)M16
SSI接口	24位, 格雷编码 1有效位	无
总线	Profibus DP-V0 IEC 61158 / IEC61784; 传输速率9.6kb/s~12Mb/s	无
串行接口	RS232和RS422 (最大460.8kb/s)	
开关输出	2个, 高端开关 最大负载能力0.2A 短路保护 浮动窗口功能	
模拟输出mA	4 ~ 20	
同步触发装置	1个输入/输出触发端, 触发电压≤3~30VDC, 触发沿和延迟可调	
操作模式	单个数据和连续数据测量 平均值 外部触发 可调窗口	
激光	波长905nm 激光等级1 EN 60825-1:2003-10	波长905nm 激光等级1 EN 60825-1:2007
激光发散度	标准模式: 1.7mrad; 特殊模式: 10mrad	标准模式: 3.7mrad
辅助校准	导航激光635nm激光等级2	
供电VDC	10 ~ 30	
功率损耗W	<5(未使用加热器); 11.5(使用加热器)	
工作温度℃	-40 ~ +60	
储存温度℃	-40 ~ +70	
湿度%	15 ~ 90	
尺寸mm	136x57x104	
重量g	约800(与配置有关)	
保护等级	IP67	

说明:

①取决于被测物表面反射率、杂散光影响和大气情况; ②自然漫反射表面; ③距离被测物体距离: 0.5~700m

订货信息

ZDS04

ZDS04.xyz

符号	值	描述
x 串口通讯方式	1	RS232
	2	RS422
y 激光性质/测量时间	0	激光发散度1.7mrad 测量时间0.5ms
	1	激光发散度1.7mrad 测量时间0.1ms
	2	激光发散度10mrad 测量时间0.5ms
	3	激光发散度10mrad 测量时间0.1ms
z 附加接口	0	没有
	1	SSI
	2	Profibus
标准配置	301.100 / 301.200 / 301.101 / 301.102	

举例:

ZDS04.132: 串口通讯方式RS232, 激光发散度10mrad, 测量时间0.1ms, 附加接口Profibus

ZDS05

ZDS05.100/200

符号	描述
100	接口类型: RS232
200	接口类型: RS422

举例:

ZDS05.100: 接口类型RS232

ZDPS0X

ZDPS0X.AB

符号	值	描述
A (选择接口)	1	接口类型: RS232
	2	接口类型: RS422
B (是否需要加热器)	1	有加热器 工作温度 -40 ~ 50℃
		无加热器 工作温度 -10 ~ 50℃

举例:

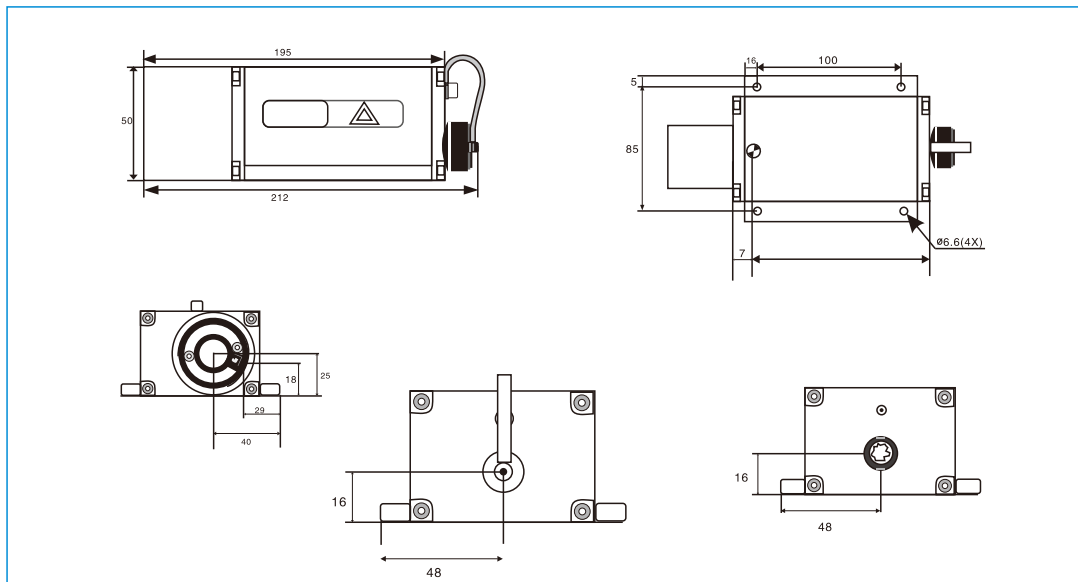
ZDPS01.21: 接口类型RS422, 有加热器

注:详细选型请参考产品说明书

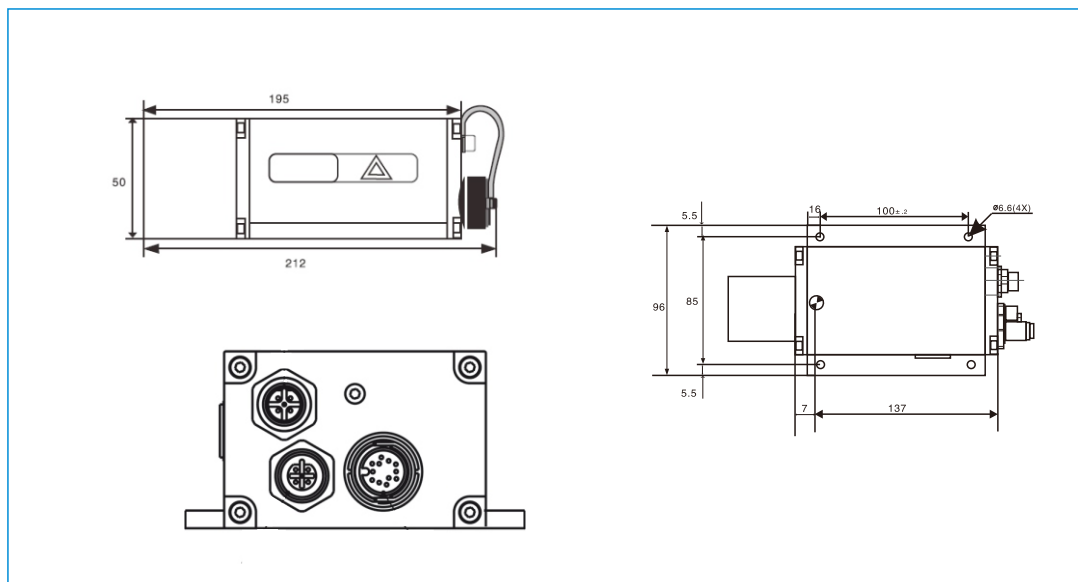
ZDPS03没有串口输出, ZDPS0X有加热器型号为ZDPS03.01

尺寸图

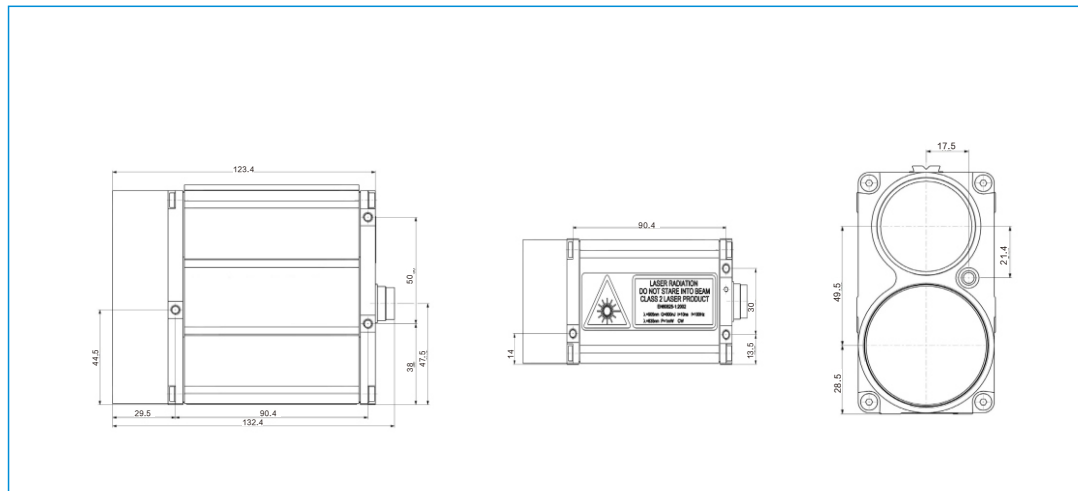
ZDPS01/02尺寸图 (mm)



ZDPS03尺寸图 (mm)



ZDS04/ZDS05尺寸图 (mm)



Sense the world by
technology
Lead the future with
intelligence

让你轻松享受定制服务

快捷省事，指数增值

英国总公司 Headquarter:

ZSY GROUP LTD
UNIT G25 WATERFRONT STUDIOS
1 DOCK ROAD LONDON
UNITED KINGDOM E16 1AH
TEL: 0044 2084323088
FAX: 0044 2084323087
Email: info@zsygroup.com
Web: www.zsygroup.com

亚洲 Asia:

深圳市真尚有科技有限公司
总部地址: 深圳市南区南山大道1110号中油大厦2210
技术部地址: 深圳市南区南山大道南油第四工业区1栋611-613
邮编: 518054
电话: 0755-26528100/26528011
传真: 0755-26528210-600
邮箱: sales@.51sensors.com
网址: www.51sensors.com