

# 目 录

前 言.....	3
<b>第一章 安全信息及注意事项.....</b>	<b>5</b>
1.1 安全事项.....	5
1.2 注意事项.....	6
<b>第二章 产品信息.....</b>	<b>9</b>
2.1 命名规则.....	9
2.2 铭牌.....	9
2.3 CM53XH 变频器系列.....	10
2.4 技术规范.....	11
2.5 产品外型图、安装孔位尺寸.....	14
2.6 选配件.....	21
2.7 变频器的日常保养与维护.....	21
2.8 变频器的保修说明.....	23
2.9 制动组件选型指南.....	23
<b>第三章 机械与电气安装.....</b>	<b>27</b>
3.1 机械安装.....	27
3.2 电气安装.....	30
<b>第四章 操作与显示.....</b>	<b>43</b>
4.1 操作与显示界面介绍.....	43
4.2 变频器功能码的组织方式.....	45
4.3 功能码查看、修改方法说明.....	45
4.4 功能码菜单模式与切换说明.....	46
4.5 运行前准备.....	48
4.6 变频器的起停控制.....	51
4.7 变频器的运行频率控制.....	55
4.8 电机特性参数设置与自动调谐.....	60
4.9 变频器 DI 端口的使用方法.....	62
4.10 变频器 DO 端口的使用方法.....	63
4.11 AI 输入信号特性及预处理.....	63
4.12 变频器 AO 端口的使用方法.....	64
4.13 变频器串行通讯的使用方法.....	64
4.14 密码设置.....	65
<b>第五章 参数说明.....</b>	<b>66</b>
5.1 F0 组基本功能参数.....	66

5.2 F1 组启停控制功能组.....	73
5.3 F2 组 V/F 控制参数.....	75
5.4 F3 组矢量控制参数.....	77
5.5 F4 组第一电机参数.....	80
5.6 F5 组输入端子.....	81
5.7 F6 组输出端子.....	88
5.8 F7 组辅助功能及键盘显示.....	92
5.9 F8 组通信参数.....	100
5.10 F9 组故障与保护.....	102
5.11 FA 组 PID 功能.....	107
5.12 Fb 组摆频、定长和计数.....	111
5.13 FC 组多段指令及简易 PLC 功能.....	113
5.14 Fd 组转矩控制参数.....	116
5.15 FE 组 AI 多点曲线设定.....	119
5.16 FF 组厂家参数.....	120
5.17 H0 组第二电机参数设定.....	120
5.18 H1 组第二电机参数.....	121
5.19 H2 组第二电机 VF 参数设定.....	121
5.20 H3 组第二电机矢量控制参数.....	121
5.21 L0 组系统参数.....	122
5.22 L1 组用户功能码定制.....	122
5.23 L2 组优化控制参数.....	123
5.24 L3 组 AIAO 校正参数.....	124
5.25 L4 组主从控制参数.....	125
5.26 L5 组抱闸功能参数.....	126
5.27 L6 组休眠唤醒功能参数.....	128
5.28 U0 组故障记录参数.....	129
5.29 U1 组状态监控参数.....	130
<b>第六章 EMC（电磁兼容性）.....</b>	<b>132</b>
6.1 定义.....	132
6.2 EMC 标准介绍.....	132
6.3 EMC 指导.....	132
<b>第七章 故障诊断及对策.....</b>	<b>135</b>
7.1 故障报警及对策.....	135
7.2 常见故障及其处理方法.....	138
<b>附录 A CM53XH MODBUS 通讯协议.....</b>	<b>140</b>
<b>附录 B 功能参数表.....</b>	<b>151</b>

# 前言

首先感谢您购买日业电气研制的CM53XH系列变频器。

CM53XH 系列变频器是日业电气基于 CM530, CM510 系列变频器在取得广泛应用的基础上, 通过深入的市场调研而推出的一款技术升级型变频器。该系列变频器性能卓越、可靠稳定、结构紧凑、易用性强, 将带给您更佳的使用体验。

本说明书介绍了CM53XH系列变频器的功能特性及使用方法, 包括产品选型、参数设置、运行调试、维护检查等, 使用前请务必认真阅读本说明书, 设备配套厂家请将此说明书随设备发送给终端用户, 方便后续的使用参考。

## 注意事项

- 为说明产品的细节部分, 本手册中的图例有时为卸下外罩或安全遮盖物的状态。使用本产品时, 请务必按规定装好外壳或遮盖物, 并按照手册的内容进行操作。
- 本手册中的图例仅为了说明, 可能会与您订购的产品有所不同。
- 本公司致力于产品的不断改善, 产品功能会不断升级, 所提供的资料如有变更, 恕不另行通知。
- 如果您使用中有问题, 请与本公司各区域代理商联系, 或直接与本公司客户服务中心联系。客服电话: 4000-755-731

## 开箱验货:

在开箱时, 请认真确认:

本机铭牌的型号及变频器额定值是否与您的订货一致。箱内含您订购的机器、产品合格证、用户操作手册及保修单。

产品在运输过程中是否有破损现象; 若发现有某种遗漏或损坏, 请速与本公司或您的供货商联系解决。

## 初次使用:

对于初次使用本产品的用户, 应先认真阅读本手册。若对一些功能及性能方面有所疑惑, 请咨询我公司的技术支持人员, 以获得帮助, 这样有利于正确使用本产品。



CM53XH系列变频器符合下列国际标准, CM53XH系列产品已通过CE认证。

IEC/EN 61800-5-1: 2007可调速电气传动系统安规要求;

IEC/EN 61800-3: 2004可调速电气传动系统; 第三部分: 产品的电磁兼容性标准及其特定的试验方法(按照7.3.2及7.3.6在正确安装和正确使用的条件下, 满足IEC/EN 61800-3标准要求)。

## 与外围设备的连接:

请不要用电磁接触器来启动和停止变频器，这样将降低变频器的使用寿命。

抑制高次谐波，改善功率因素。

降低输入侧的电磁干扰

为了防止触电，电机和变频器必须良好地接地。

降低输出侧的电磁干扰

异步机或者变频异步机

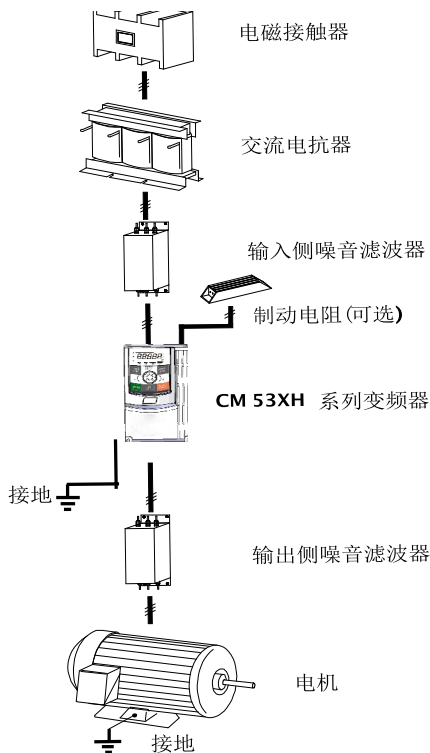


图 1 与外围机器的连接示例

- 不要在变频器的输出侧安装电容器或浪涌抑制器，这将导致变频器的故障或电容和浪涌抑制器的损坏。
- 变频器的输入/输出（主回路）包含有谐波成分，可能干扰变频器附件的通讯设备。因此，安装抗干扰滤波器，使干扰降至最小。
- 外围设备的详细情况及选件参照外围设备的选型。

# 第一章 安全信息及注意事项

## 安全定义

在本手册中，安全注意事项分以下两类：



**危险：**由于没有按要求操作造成的危险，可能导致重伤，甚至死亡的情况；










**注意：**由于没有按要求操作造成的危险，可能导致中度伤害或轻伤，及设备损坏的情况；

请用户在安装、调试和维修本系统时，仔细阅读本章，务必按照本章内容所要求的安全注意事项进行操作。如出现因违规操作而造成的任何伤害和损失均与本公司无关。

## 1.1 安全事项

使用阶段	安全等级	事项
安装前	 危险	开箱时发现控制系统进水、部件缺少或有部件损坏时，请不要安装！ 装箱单与实物名称不符时，请不要安装！
	 注意	搬运时应该轻抬轻放，否则有损害设备的危险！ 有损伤的驱动器或缺件的变频器请不要使用，有受伤的危险！ 不要用手触及控制系统的元器件，否则有静电损坏的危险！
安装时	 危险	请安装在金属等阻燃的物体上；远离可燃物。否则可能引起火警！ 不可随意拧动设备元件的固定螺栓，特别是带有红色标记的螺栓！
	 注意	不能让导线头或螺钉掉入驱动器中，否则引起驱动器损坏！ 请将驱动器安装在震动少，避免阳光直射的地方。 两个以上变频器置于同一个柜子中时，请注意安装位置，保证散热效果。
配线时	 危险	必须由专业电气工程施工，否则会出现意想不到的危险！ 变频器和电源之间必须有断路器隔开，否则可能发生火警！ 接线前请确认电源处于零能量状态，否则有触电的危险！ 请按标准对变频器进行正确规范接地，否则有触电危险！
	 注意	绝不能将输入电源连接到变频器的输出端子（U、V、W）上。注意接线端子的标记，不要接错线！否则引起驱动器损坏！ 绝不能将制动电阻直接接于直流母线（+）、（-）端子之间，否则引起火警！ 所用导线线径请参考手册的建议，否则可能发生事故！

使用阶段	安全等级	事项
上电前	 注意	请确认输入电源的电压等级是否和变频器的额定电压等级一致；电源输入端子（R、S、T）和输出端子（U、V、W）上的接线位置是否正确；并注意检查与驱动器相连接的外围电路中是否有短路现象，所连线路是否紧固，否则引起驱动器损坏！ 变频器的任何部分无须进行耐压试验，出厂时产品已作过此项测试，否则可能引起事故！
	 危险	变频器必须盖好盖板后才能上电，否则可能引起触电！ 所有外围配件的接线必须遵守本手册的指导，按照本手册所提供电路连接方法正确接线，否则引起事故！
上电后	 危险	上电后不要打开盖板。否则有触电的危险！ 不要触摸变频器的任何输入输出端子。否则有触电危险！
	 注意	若需要进行参数辨识，请注意电机旋转中伤人的危险，否则可能引起事故！ 请勿随意更改变频器厂家参数，否则可能造成设备的损害！
运行中	 危险	非专业技术人员请勿在运行中检测信号，否则可能引起人身伤害或设备损坏！ 请勿触摸散热风扇及放电电阻以试探温度，否则可能引起灼伤！
	 注意	变频器运行中，应避免有东西掉入设备中，否则引起设备损坏！ 不要采用接触器通断的方法来控制驱动器的启停，否则引起设备损坏！
保养时	 危险	没有经过专业培训的人员请勿对变频器实施维修及保养，否则造成人身伤害或设备损坏！ 请勿带电对设备进行维修及保养，否则有触电危险！ 确认将变频器的输入电源断电 10 分钟后，才能对驱动器实施保养及维修，否则电容上的残余电荷对人会造成伤害！ 所有可插拔插件必须在断电情况下插拔！ 更换变频器后必须进行参数的设置和检查。

## 1.2 注意事项

### 1.2.1 电机绝缘检查

电机在首次使用、长时间放置后的再使用之前及定期检查时，应做电机绝缘检查，防止因电机绕组的绝缘失效而损坏变频器。绝缘检查时一定要将电机连线从变频器分开，建议采用500V电压型兆欧表，应保证测得绝缘电阻不小于5MΩ。

### 1.2.2 电机的热保护

若选用电机与变频器额定容量不匹配时，特别是变频器额定功率大于电机额定功率时，务必调整变频器内电机保护相关参数值或在电机前加装热继电器以对电机保护。

### 1.2.3 工频以上运行

本变频器提供0Hz~1200Hz的输出频率。若客户需在50Hz以上运行时，请考虑机械装置的承受力。

### 1.2.4 机械装置的振动

变频器在一些输出频率处，可能会遇到负载装置的机械共振点，可通过设置变频器内跳跃频率参数来避开。

### 1.2.5 关于电动机发热及噪声

因变频器输出电压是PWM波，含有一定的谐波，因此电机的温升、噪声和振动同工频运行相比会略有增加。

### 1.2.6 输出侧有压敏器件或改善功率因数的电容的情况

变频器输出是PWM波，输出侧如安装有改善功率因数的电容或防雷用压敏电阻等，易引发变频器瞬间过电流甚至损坏变频器。请不要使用。

### 1.2.7 变频器输入、输出端所用接触器等开关器件

若在电源和变频器输入端之间加装接触器，则不允许用此接触器来控制变频器的启停。一定需要用该接触器控制变频器启停时，间隔不要小于一个小时。频繁的充放电易降低变频器内电容器的使用寿命。若输出端和电机之间装有接触器等开关器件，应确保变频器在无输出时进行通断操作，否则易造成变频器内模块损坏。

### 1.2.8 额定电压值以外的使用

不适合在说明书所规定的允许工作电压范围之外使用变频器，易造成变频器内器件损坏。如果需要，请使用相应的升压或降压装置对电源进行变压处理后输入到变频器。

### 1.2.9 三相输入改成两相输入

不可将CM系列中三相变频器改为两相使用，否则将导致故障或变频器损坏。

### 1.2.10 雷电冲击保护

本系列变频器虽内装有雷击过电流保护装置，对于感应雷有一定的自我保护能力，但对于雷电频发处客户还应在变频器前端加装防雷保护装置。

### 1.2.11 海拔高度与降额使用

在海拔高度超过1000m的地区，由于空气稀薄造成变频器的散热效果变差，有必要降额使用，此情况请向我公司进行技术咨询。

### 1. 2. 12 一些特殊用法

如果客户在使用时需用到本手册所提供的建议接线图以外的方法时，如共直流母线等，请向我公司咨询。

### 1. 2. 13 变频器的报废时注意

主回路的电解电容和印制板上电解电容焚烧时可能发生爆炸。塑胶件焚烧时会产生有毒气体，请作为工业垃圾进行处理。

### 1. 2. 14 关于适配电机

标准适配电机为四极鼠笼式异步感应电机。若非上述电机请一定按电机额定电流选配变频器。

非变频电机的冷却风扇与转子轴是同轴连接，转速降低时风扇冷却效果降低，因此，电机出现过热的场合应加装强排气扇或更换为变频电机；

变频器已经内置适配电机标准参数，根据实际情况有必要进行电机参数辨识或修改缺省值以尽量符合实际值，否则会影响运行效果及保护性能；

由于电缆或电机内部出现短路会造成变频器报警，甚至炸机。因此，请首先对初始安装的电机及电缆进行绝缘短路测试，日常维护中也需经常进行此测试。注意，做这种测试时务必将变频器与被测试部分全部断开。



## 第二章 产品信息

### 2.1 命名规则

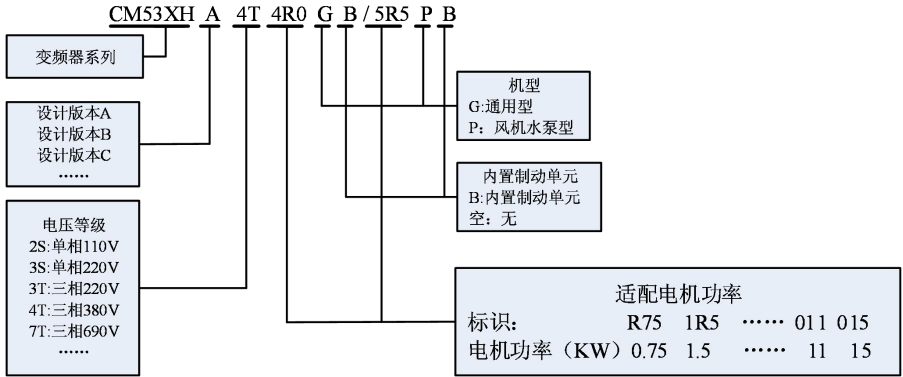


图2-1. 命名规格

### 2.2 铭牌

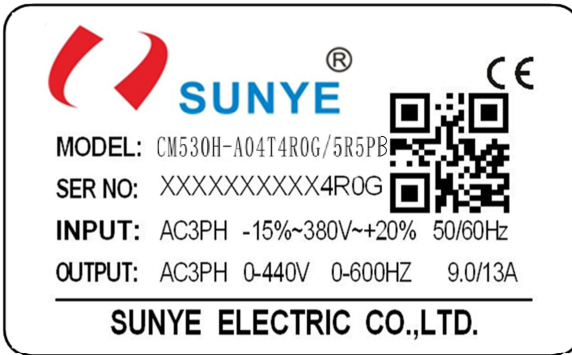


图2-2. 铭牌

## 2.3 CM53XH变频器系列

表2-1 CM53XH变频器型号与技术数据

变频器型号	输入电压	输入电流 (A)	输出电流 (A)	适配电机 (kW)
CM53XH-A3SR4G	单相 220V 范围: -15%~20%	5.4	2.3	0.4
CM53XH-A3SR75G		8.2	4.0	0.75
CM53XH-A3S1R5G		14.0	7.0	1.5
CM53XH-A3S2R2GB		23.0	9.6	2.2
CM53XH-A4TR75GB	三相 380V 范围: -15%~20%	3.4	2.1	0.75
CM53XH-A4T1R5GB/2R2PB		5.0/5.8	3.8/5.1	1.5/2.2
CM53XH-A4T2R2GB/4R0PB		5.8/14.6	5.1/9.0	2.2/4.0
CM53XH-A4T4R0GB/5R5PB		10.5/14.6	9.0/13.0	4.0/5.5
CM53XH-A4T5R5GB/7R5PB		14.6/20.5	13.0/17.0	5.5/7.5
CM53XH-A4T7R5GB/9R0PB		20.5/22.0	17.0/20.0	7.5/9.0
CM53XH-B4T9R0GB/011PB		22.0/26.0	20.0/25.0	9.0/11.0
CM53XH-B4T011GB/015PB		26.0/35.0	25.0/32.0	11.0/15.0
CM53XH-B4T015GB/018PB		35.0/38.5	32.0/37.0	15.0/18.5
CM53XH-C4T018GB/022PB		38.5/46.5	37.0/45.0	18.5/22.0
CM53XH-C4T022GB/030PB		46.5/62.0	45.0/60.0	22.0/30.0
CM53XH-C4T030G/037P		62.0/76.0	60.0/75.0	30.0/37.0
CM53XH-B4T037G/045P		76.0/92.0	75.0/90.0	37.0/45.0
CM53XH-B4T045G/055P		92.0/113.0	90.0/110.0	45.0/55.0
CM53XH-B4T055G/075P		113.0/157.0	110.0/152.0	55.0/75.0
CM53XH-B4T075G/093P		157.0/180.0	152.0/176.0	75.0/93.0
CM53XH-B4T093G/110P		180.0/214.0	176.0/210.0	93.0/110.0
CM53XH-B4T110G/132P		214.0/256.0	210.0/253.0	110.0/132.0
CM53XH-B4T132G/160P		256.0/307.0	253.0/304.0	132.0/160.0
CM53XH-B4T160G/185P		307.0/345.0	304.0/340.0	160.0/185.0
CM53XH-B4T185G/200P		345.0/385.0	340.0/380.0	185.0/200.0
CM53XH-B4T200G/220P		385.0/430.0	380.0/426.0	200.0/220.0
CM53XH-B4T220G/250P		430.0/468.0	426.0/465.0	220.0/250.0
CM53XH-B4T250G/280P		468.0/525.0	465.0/520.0	250.0/280.0
CM53XH-B4T280G/315P		525.0/590.0	520.0/585.0	280.0/315.0
CM53XH-B4T315G/355P		590.0/665.0	585.0/650.0	315.0/355.0
CM53XH-B4T355G/400P		665.0/785.0	650.0/725.0	355.0/400.0
CM53XH-B4T400G/450P		785.0/883.0	725.0/820.0	400.0/450.0
CM53XH-B4T450G/500P		883.0/920.0	820.0/900.0	450.0/500.0
CM53XH-B4T500G/550P		920.0/1020.0	900.0/1000.0	500.0/550.0
CM53XH-B4T550G/630P		1020.0/1120.0	1000.0/1100.0	550.0/630.0
CM53XH-B4T630G			1120.0	1100.0

变频器型号	输入电压	输入电流 (A)	输出电流 (A)	适配电机 (kW)
CM53XH-A3TR4GB	三相 220V 范围： -15%~20%	3.4	2.1	0.4
CM53XH-A3TR75GB		5.0	3.8	0.75
CM53XH-A3T1R5GB		5.8	5.1	1.5
CM53XH-A3T2R2GB		10.5	9.0	2.2
CM53XH-A3T4R0GB		14.6	13.0	4.0
CM53XH-A3T5R5GB		26.0	25.0	5.5
CM53XH-A3T7R5GB		35.0	32.0	7.5
CM53XH-B3T9R0GB		38.5	37.0	9.0
CM53XH-B3T011GB		46.5	45.0	11.0
CM53XH-B3T015GB		62.0	60.0	15.0
CM53XH-C3T018G		76.0	75.0	18.5
CM53XH-C3T022G		92.0	90.0	22.0
CM53XH-C3T030G		113.0	110.0	30.0
CM53XH-B3T037G		157.0	152.0	37.0
CM53XH-B3T045G		180.0	176.0	45.0
CM53XH-B3T055G		214.0	210.0	55.0
CM53XH-B3T075G		307.0	304.0	75.0
CM53XH-B3T090G		385.0	380.0	90.0
CM53XH-B3T110G		430.0	426.0	110.0
CM53XH-B3T132G		468.0	465.0	132.0
CM53XH-B3T160G	590.0	585.0	160.0	
CM53XH-B3T220G	785.0	725.0	220.0	

## 2.4 技术规范

表2-2变频器技术规范

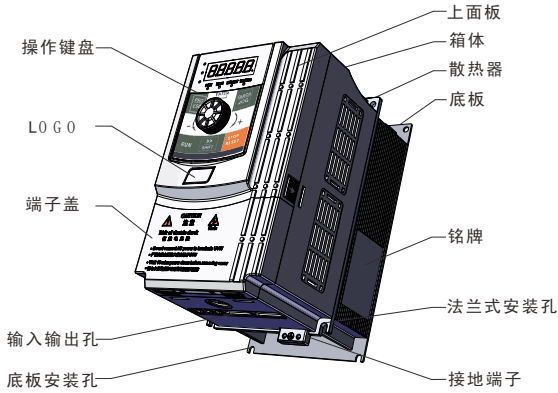
项目		规格
主要控制性能	最高频率	矢量控制：0~600HZ VF控制：0~1200HZ
	载波频率	1K~15kHz；可根据负载特性，自动调整载波频率。
	输入频率分辨率	数字设定：0.01Hz 模拟设定：最高频率×0.1%
	控制方式	开环矢量控制（SVC），V/F控制
	启动转矩	G型机：0.5Hz/180%（开环矢量控制） P型机：0.5Hz/120%（开环矢量控制）
	调速范围	1: 200（开环矢量控制）
	稳速精度 （速度控制精度）	开环矢量控制：≤±0.5%（额定同步转速）

项目		规格
主要控制性能	速度控制稳定度	开环矢量控制： $\leq \pm 0.3\%$ （额定同步转速）
	转矩响应	$\leq 40\text{ms}$ （开环矢量控制）
	过载能力	G型机：150%额定电流60秒；180%额定电流5秒 P型机：120%额定电流60秒；150%额定电流5秒
	转矩提升	自动转矩提升；手动转矩提升0.1%~30.0%
	V/F曲线	三种方式：直线型；多点型；平方型V/F曲线
	加减速曲线	直线或S曲线加减速方式；四种加减速时间；加减速时间范围0.0s~3000.0s
	直流制动	直流制动频率：0.0Hz~最大频率，制动时间：0.0~36.0秒，制动动作电流值：0.0%~100.0%
	点动控制	点动频率范围：0.00Hz~50.00Hz；点动加减速时间0.0s~3000.0s
	简易PLC、多段速运行	通过内置PLC或控制端子实现最多16段速运行
	内置PID	可方便实现过程控制闭环控制系统
	自动电压调（AVR）	当电网电压变化时，能自动保持输出电压恒定
转矩限定与控制	“挖土机”特性，对运行期间转矩自动限制，防止频繁过流跳闸；闭环矢量模式可实现转矩控制	
个性化功能	上电外围设备安全自检	可实现上电对外围设备进行安全检测如接地、短路等
	共直流母线功能	可实现多台变频器共用直流母线的功能
	JOG键	可编程键：正反转运行/点动运行功能选择
	纺织摆频控制	多种三角波频率控制功能
	快速限流功能	内置快速限流算法，减少变频器报过流概率，提高整机抗干扰能力
	定时控制	定时控制功能：设定时间范围0h~65535h
	键盘延长线标准化	客户可自行使用标准网线对键盘进行延长。
运行	运行命令通道	三种通道：操作面板给定、控制端子给定、串行通讯口给定。可通过多种方式切换
	频率源	共有10种频率源：数字给定、模拟电压给定、模拟电流给定、脉冲给定、串行口给定。可通过多种方式切换

项目		规格
运行	辅助频率源	10种辅助频率源。可灵活实现辅助频率微调、频率合成
	输入端子	标配五个数字输入端子，最多可有七个数字输入端子(AI1, AI2可作为DI端子使用)，可兼容有源PNP或NPN输入方式二个模拟量输入端子，其中AI1只能用作电压输入，AI2可作电压或电流输入。（如需扩展输入，输出端子功能，请选择用CM580系列）
	输出端子	一个数字式输出端子（双极性输出） 两个继电器输出端子 两个模拟输出端子，分别可选0/4mA~20mA或0/2V~10V，可实现设定频率、输出频率、转速等物理量的输出
显示与键盘操作	LED显示	显示参数
	LCD显示	可选件，中/英文提示操作内容
	参数拷贝	使用参数拷贝专用键盘可实现参数的快速复制
	按键锁定和功能选择	实现按键的部分或全部锁定，定义部分按键的作用范围，以防止误操作
保护及选配件	保护功能	上电电机短路检测、输入输出缺相保护、过流保护、过压保护、欠压保护、过热保护、过载保护等
	选配件	LCD操作面板、制动组件等
环境	使用场所	室内，不受阳光直晒，无尘埃、腐蚀性气体、可燃性气体、油雾、水蒸汽、滴水或盐份等
	海拔高度	低于1000米
	环境温度	-10℃~+50℃（环境温度在40℃~50℃，请降额使用）
	湿度	小于95%RH，无水珠凝结
	振动	小于5.9米/秒 <sup>2</sup> （0.6g）
	存储温度	-20℃~+60℃
	污染等级	2
产品标准	产品执行安规标准	IEC61800-5-1:2007
	产品执行EMC标准	IEC61800-3:2005

## 2.5 产品外型图、安装孔位尺寸

### 2.5.1 产品外型图



塑胶结构产品外形图



钣金结构产品外形图  
图2-3. 产品系列外型图

2.5.2 CM53XH变频器外型及安装孔位尺寸 (mm)

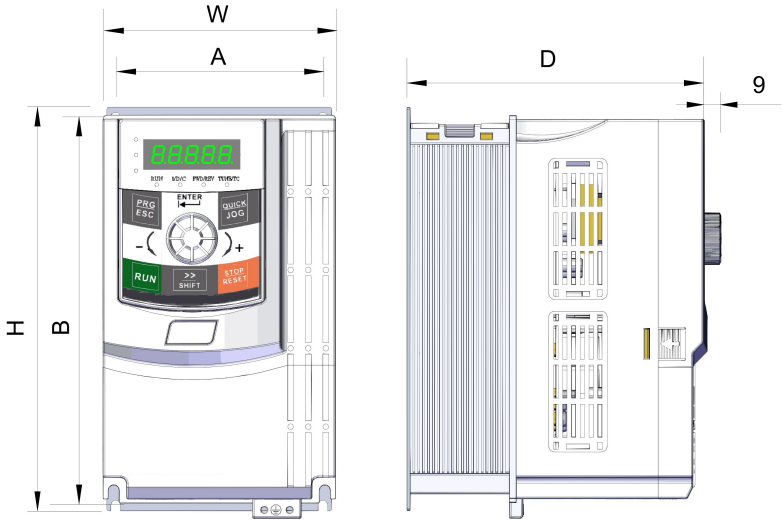


图 2-4. 7.5KW 以下塑胶外形尺寸及安装尺寸示意图

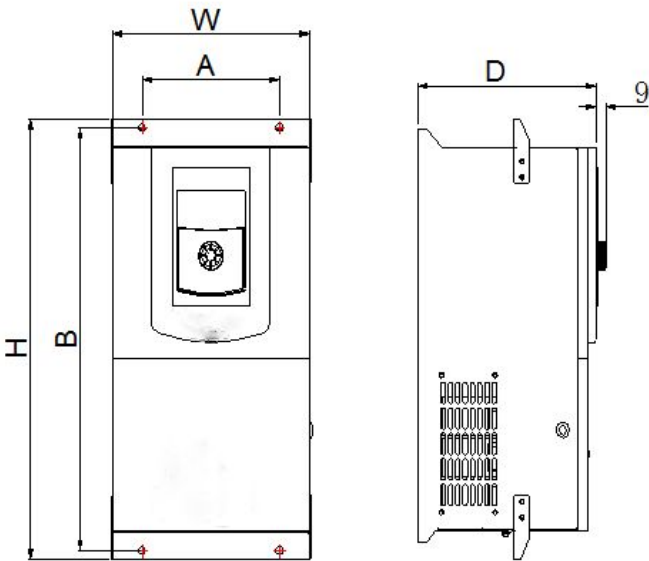


图 2-5. 11~37KW 钣金机箱外形尺寸及安装尺寸示意图

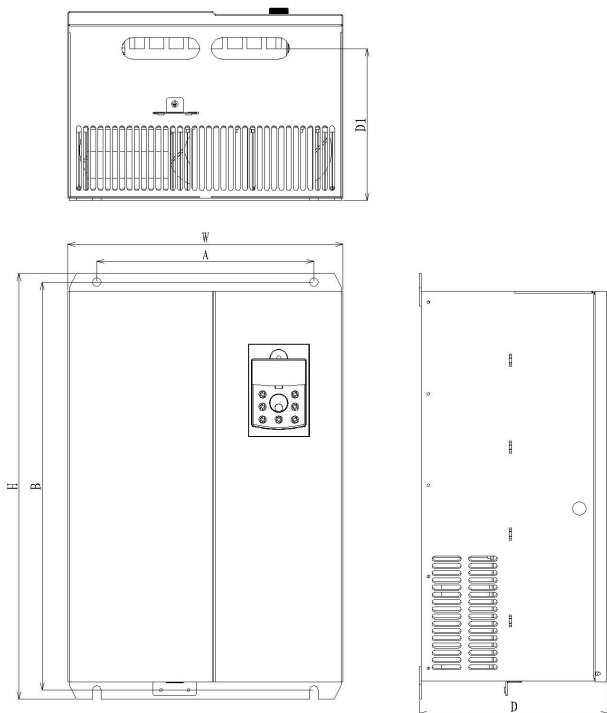


图 2-6. 37kW 以上变频器外型尺寸及安装尺寸示意

表2-3 CM53XH开孔尺寸及安装孔位尺寸

变频器型号	安装孔位		外型尺寸			安装孔径 (mm)
	A (mm)	B (mm)	H (mm)	W (mm)	D (mm)	
CM53XH-A3SR4G	78	162	172.5	96	141	φ 4.5
CM53XH-A3SR75G						
CM53XH-A3S1R5G						
CM53XH-A3S2R2GB	100	199	206	119	154	φ 5
CM53XH-A4TR75GB	78	162	172.5	96	141	φ 4.5
CM53XH-A4T1R5GB/2R2PB						
CM53XH-A4T2R2GB/4R0PB						
CM53XH-A4T4R0GB/5R5PB	100	199	206	119	154	φ 5
CM53XH-A4T5R5GB/7R5PB	120	260	268	139	155.5	φ 6
CM53XH-A4T7R5GB/9R0PB						
CM53XH-B4T9R0GB/011PB	150	314	324	188	183	φ 6
CM53XH-B4T011GB/015PB						
CM53XH-B4T015GB/018PB						



变频器型号	安装孔位		外型尺寸			安装孔径 (mm)
	A (mm)	B (mm)	H (mm)	W (mm)	D (mm)	
CM53XH-C4T018GB/022PB	165	372	383	215	195	φ 6
CM53XH-C4T022GB/030PB						
CM53XH-C4T030G/037P	200	436	449	260	209	φ 7
CM53XH-B4T037G/045P						
CM53XH-B4T045G/055P	220	545	565	330	252	φ 10
CM53XH-B4T055G/075P	300	563	588	380	266	φ 12
CM53XH-B4T075G/093P	320	635	660	460	290	φ 12
CM53XH-B4T093G/110P						
CM53XH-B4T110G/132P	340	845	875	475	305	φ 12
CM53XH-B4T132G/160P						
CM53XH-B4T160G/185P (柜式)	380	1066	1100	520	355	φ 12
CM53XH-B4T185G/200P (柜式)						
CM53XH-B4T160G/185P (挂式)	370	855	890	520	355	φ 12
CM53XH-B4T185G/200P (挂式)						
CM53XH-B4T200G/220P	500	1320	1360	700	380	φ 14
CM53XH-B4T220G/250P						
CM53XH-B4T250G/280P						
CM53XH-B4T280G/315P						
CM53XH-B4T315G/355P	750	1300	1350	900	455	φ 16
CM53XH-B4T355G/400P						
CM53XH-B4T400G/450P						
CM53XH-B4T450G/500P	-	-	1800	1060	500	-(立式)
CM53XH-B4T500G/550P						
CM53XH-B4T550G/630P						
CM53XH-B4T630G	-	-	1800	1060	500	-(立式)
CM53XH-A3TR4GB	78	162	172.5	96	141	φ 5.4
CM53XH-A3TR75GB						
CM53XH-A3T1R5GB						
CM53XH-A3T2R2GB	106	198	206	119	154	φ 5
CM53XH-A3T4R0GB	120	260	268	139	155.5	φ 6
CM53XH-A3T5R5GB	170	313	322	188	180	φ 7
CM53XH-A3T7R5GB						
CM53XH-B3T9R0GB	160	326	340	222	194	φ 7
CM53XH-B3T011GB						
CM53XH-B3T015GB						
CM53XH-C3T018G	220	545	565	330	252	φ 10
CM53XH-C3T022G						
CM53XH-C3T030G	300	563	588	380	266	φ 12

变频器型号	安装孔位		外型尺寸			安装孔径 (mm)
	A (mm)	B (mm)	H (mm)	W (mm)	D (mm)	
CM53XH-B3T037G	320	635	660	460	290	φ 12
CM53XH-B3T045G						
CM53XH-B3T055G						
CM53XH-B3T075G	380	1066	1100	520	355	φ 12
CM53XH-B3T090G	500	1320	1360	700	380	φ 14
CM53XH-B3T110G						
CM53XH-B3T130G						
CM53XH-B3T160G	750	1300	1350	900	455	φ 16
CM53XH-B3T220G						

CM530外型及安装孔位尺寸 (老版)

变频器型号	安装孔位		外型尺寸			安装孔径 (mm)
	A (mm)	B (mm)	H (mm)	W (mm)	D (mm)	
CM530-A3SR4G	135	207	223	148	166	φ 5.4
CM530-A3SR75G						
CM530-A3S1R5G						
CM530-A3S2R2GB	135	207	223	148	166	φ 5.4
CM530-A4TR75GB	78	162	223	148	166	φ 5.4
CM530-A4T1R5GB/2R2PB						
CM530-A4T2R2GB/4R0PB						
CM530-A4T4R0GB/5R5PB	100	199	223	148	166	φ 5.4
CM530-A4T5R5GB/7R5PB	150	226	238	162	171	φ 5.4
CM530-A4T7R5GB/9R0PB						
CM530-B4T9R0GB/011PB	160	326	340	222	194	φ 7
CM530-B4T011GB/015PB						
CM530-B4T015GB/018PB						
CM530-C4T018GB/022PB	200	460	485	260	230	φ 10
CM530-C4T022GB/030PB						
CM530-C4T030G/037P						
CM530-B4T037G/045P	220	545	565	330	252	φ 10
CM530-B4T045G/055P						

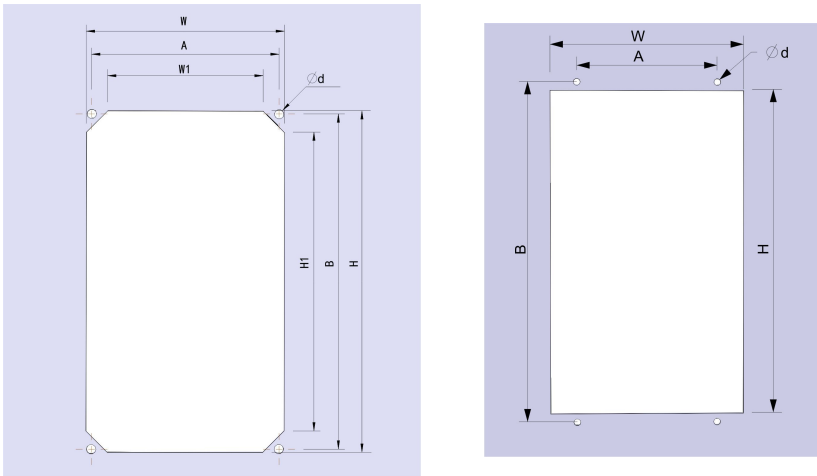


表2-4 CM53XH变频器22kW以下穿墙式开孔尺寸及安装孔位尺寸

变频器型号	安装孔位		穿墙式开孔尺寸				安装孔径 (mm)
	A (mm)	B (mm)	H (mm)	H1 (mm)	W (mm)	W1 (mm)	
CM53XH-A3SR4GB	88	157	160	140	93	73	φ 4.5
CM53XH-A3SR75GB							
CM53XH-A3S1R5GB							
CM53XH-A3S2R2GB	108	185	192	168	116	92	φ 4.5
CM53XH-A4TR75GB	88	157	160	140	93	73	φ 4.5
CM53XH-A4T1R5GB/2R2PB							
CM53XH-A4T2R2GB/4R0PB							
CM53XH-A4T4R0GB/5R5PB	108	185	192	168	116	92	φ 4.5
CM53XH-A4T5R5GB/7R5PB	128	239	245	221	136	112	φ 5.5
CM53XH-A4T7R5GB/9R0PB							
CM53XH-B4T9R0GB/011PB							
CM53XH-B4T011GB/015PB	140	341	311	/	191	/	φ 8
CM53XH-B4T015GB/018PB							
CM53XH-B4T018GB/022PB	150	392	415	/	219	/	φ 8
CM53XH-B4T022GB/030PB							
CM53XH-A3TR4GB	88	157	160	140	93	73	φ 4.5
CM53XH-A3TR75GB							
CM53XH-A3T1R5GB							
CM53XH-A3T2R2GB	108	185	192	168	116	92	φ 4.5
CM53XH-A3T4R0GB	128	239	245	221	136	112	φ 5.5
CM53XH-A3T5R5GB	140	341	311	/	191	/	φ 8
CM53XH-A3T7R5GB							

## 2.5.3 外引键盘带托盘安装尺寸图及不带托盘安装尺寸图 (mm)

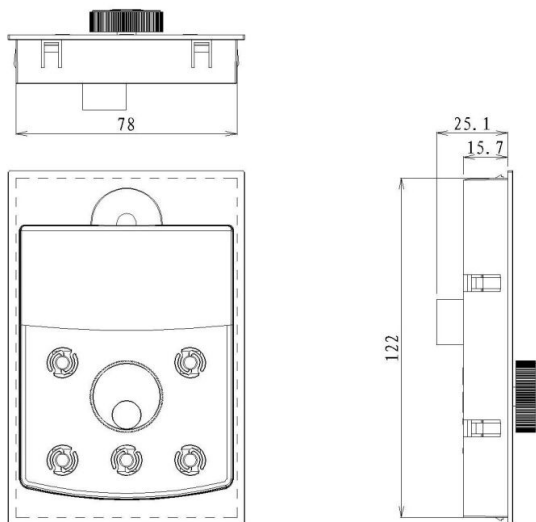


图2-7. 外引键盘带托盘安装尺寸图

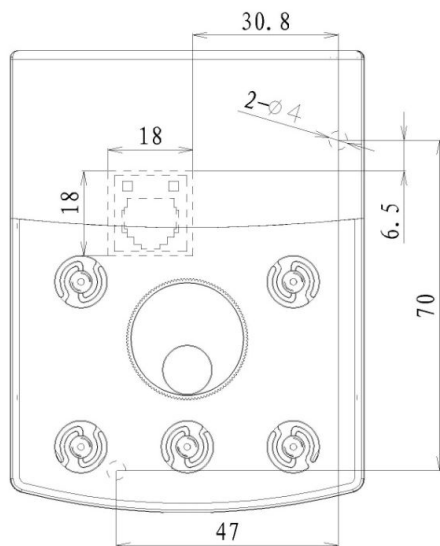


图2-8. 外引键盘不带托盘安装尺寸图

## 2.6 选配件

选配件的详细功能及使用说明，见相关的选配件说明。

若需以上选配件，请在订货时说明

表2-5 CM53XH变频器选配件。

名称	型号	功能	备注
内置制动单元	产品型号后带“B”	能耗制动用	内置制动单元为标准配置
外引LED操作面板	CM530-LED	外引LED显示和操作键盘	CM系列通用RJ45接口
外引LCD操作面板	CM530-LCD	外引液晶显示和操作键盘	RJ45接口
参数拷贝键盘	CM530-LED2	带参数拷贝功能键盘	CM系列通用RJ45接口
键盘扣板	CM530HKB	在无键盘运行时或者键盘外引时，使用此键盘扣板，将启到很好防护及美观效果。	选配
延长电缆	CM-CAB	标准8芯网线，可以和CM530-LED、CM530-LCD、CM530-LED2连接	供1米、3米、5米、10米4种规格
如需其它功能模块扩展功能(如:I/O卡, PG卡, EPS卡等), 请选用CM530系列变频器, 订货时指定所订功能模块卡。			

## 2.7 变频器的日常保养与维护

### 2.7.1 日常保养

由于环境的温度、湿度、粉尘及振动的影响，会导致变频器内部的器件老化，导致变频器潜在的故障发生或降低了变频器的使用寿命。因此，有必要对变频器实施日常和定期的保养及维护。

日常检查项目：

- 1) 电机运行中声音是否发生异常变化
- 2) 电机运行中是否产生了振动
- 3) 变频器安装环境是否发生变化
- 4) 变频器散热风扇是否正常工作
- 5) 变频器是否过热

日常清洁：

- 1) 应始终保持变频器处于清洁状态。
- 2) 有效清除变频器上表面积尘，防止积尘进入变频器内部。特别是金属粉尘。
- 3) 有效清除变频器散热风扇的油污。

## 2.7.2 定期检查

请定期对运行中难以检查的地方检查。

定期检查项目：

- 1) 检查风道，并定期清洁
- 2) 检查螺丝是否有松动
- 3) 检查变频器是否受到腐蚀
- 4) 检查接线端子是否有拉弧痕迹
- 5) 主回路绝缘测试

提醒：在用兆欧表（请用直流500V兆欧表）测量绝缘电阻时，要将主回路线与变频器脱开。不要用绝缘电阻表测试控制回路绝缘。不必进行高压测试（出厂时已完成）。

## 2.7.3 变频器易损件更换

变频器易损件主要有冷却风扇和滤波用电解电容器，其寿命与使用的环境及保养状况密切相关。一般寿命时间为：

器件名称	寿命时间
风扇	2~3年
电解电容	4~5年

用户可以根据运行时间确定更换年限。

### 1) 冷却风扇

可能损坏原因：轴承磨损、叶片老化。

判别标准：风扇叶片等是否有裂缝，开机时声音是否有异常振动声。

### 2) 滤波电解电容

可能损坏原因：输入电源品质差、环境温度较高，频繁的负载跳变、电解质老化。

判别标准：有无液体漏出、安全阀是否已凸出，静电电容的测定，绝缘电阻的测定。

## 2.7.4 变频器的存贮

用户购买变频器后，暂时存贮和长期存贮必须注意以下几点：

- 1、存贮时尽量按原包装装入本公司的包装箱内。
- 2、长时间存放会导致电解电容的劣化，必须保证在2年之内通一次电，通电时间至少5小时，输入电压必须用调压器缓缓升高至额定值。

## 2.8 变频器的保修说明

免费保修仅指变频器本身。

1、国内使用保修说明：

- ① 出货后一个月内保修、包换、包退；
- ② 出货后三个月内保修、包换；
- ③ 出货后15个月内保修或者从制造出厂之日起，以机身上条形码为准负责18个月保修。

2、出口海外（不含国内）时，出货后6个月之内在购买地负责保修。

3、超过保修期，将收取合理的维修费用；

4、在保修期内，如发生以下情况，应收取一定的维修费用：

- ① 用户不按使用手册中的规定，带来的机器损害；
- ② 由于火灾、水灾、电压异常等造成的损害；
- ③ 将变频器用于非正常功能时造成的损害；
- ④ 将P型（风机水泵型）变频器当作G型（通用型）变频器使用；
- ⑤ 擅自撕毁产品铭牌及机身编号。

5、本产品出现产品事故的责任，最多只承担1或2条款的责任，如用户需要更多的责任赔偿保证，请事先向保险公司投保财物保险。

有关服务费用按照厂家统一标准计算，如有契约，以契约优先的原则处理。

## 2.9 制动组件选型指南

下表2-5是指导数据，用户可根据实际情况选择不同的电阻阻值和功率，（但阻值一定不能小于表中推荐值，功率可以大。）制动电阻的选择需要根据实际应用系统中电机发电的功率来确定，与系统惯性、减速时间、位能负载的能量等都有关系，需要客户根据实际情况选择。系统的惯量越大、需要的减速时间越短、制动得越频繁，则制动电阻需要选择功率越大、阻值越小。

### 2.9.1 阻值的选择

制动时，电机的再生能量几乎全部消耗在制动电阻上。可根据公式： $U^2/R=P_b$

U---- 系统稳定制动的制动电压（不同的系统也不一样，对于380VAC 系统一般取700V）

P<sub>b</sub>---- 制动功率

### 2.9.2 制动电阻的功率选择

理论上制动电阻的功率和制动功率一致，但是考虑到降额为70%。可根据公式： $0.7*Pr=P_b*D$

Pr---- 电阻的功率

D---- 制动频度（再生过程占整个工作过程的比例），一般取10%。请参照下表：

应用行业	电梯	收放卷	离心机	偶然制动负载
比例	20% ~30%	20~30%	50%~60%	5%

表2-6 CM53XH变频器制动组件选型表

变频器型号	制动转矩150%，5S 推荐电阻阻值，功率 及制动单元型号	制动转矩100%，15S 推荐电阻阻值，功率 及制动单元型号	制动转矩50%，15S 推荐电阻阻值，功率 及制动单元型号
CM53XH-A3SR4G	$\geq 220 \Omega$ ，0.4KW 制动单元选配	$\geq 300 \Omega$ ，0.3KW 制动单元选配	$\geq 300 \Omega$ ，0.3KW 制动单元选配
CM53XH-A3SR75G	$\geq 150 \Omega$ ，0.6KW 制动单元选配	$\geq 150 \Omega$ ，0.6KW 制动单元选配	$\geq 300 \Omega$ ，0.3KW 制动单元选配
CM53XH-A3S1R5G	$\geq 60 \Omega$ ，1KW 制动单元选配	$\geq 100 \Omega$ ，0.8KW 制动单元选配	$\geq 150 \Omega$ ，0.6KW 制动单元选配
CM53XH-A3S2R2GB	$\geq 40 \Omega$ ，1.2KW 制动单元内置	$\geq 60 \Omega$ ，1KW 制动单元内置	$\geq 150 \Omega$ ，0.6KW 制动单元内置
CM53XH-A4TR75GB	$\geq 300 \Omega$ ，0.3KW 制动单元内置	$\geq 300 \Omega$ ，0.3KW 制动单元内置	$\geq 300 \Omega$ ，0.3KW 制动单元内置
CM53XH-A4T1R5GB/2R2PB	$\geq 150 \Omega$ ，0.5KW 制动单元内置	$\geq 220 \Omega$ ，0.4KW 制动单元内置	$\geq 300 \Omega$ ，0.3KW 制动单元内置
CM53XH-A4T2R2GB/4R0PB			
CM53XH-A4T4R0GB/5R5PB	$\geq 100 \Omega$ ，0.8KW 制动单元内置	$\geq 130 \Omega$ ，0.6KW 制动单元内置	$\geq 150 \Omega$ ，0.5KW 制动单元内置
CM53XH-A4T5R5GB/7R5PB	$\geq 75 \Omega$ ，1.0KW 制动单元内置	$\geq 100 \Omega$ ，0.8KW 制动单元内置	$\geq 130 \Omega$ ，0.6KW 制动单元内置
CM53XH-A4T7R5GB/9R0PB	$\geq 60 \Omega$ ，1.2KW 制动单元内置	$\geq 75 \Omega$ ，1.0KW 制动单元内置	$\geq 100 \Omega$ ，0.8KW 制动单元内置
CM53XH-B4T9R0GB/011PB	$\geq 40 \Omega$ ，2KW 制动单元内置	$\geq 50 \Omega$ ，1.5KW 制动单元内置	$\geq 60 \Omega$ ，1.2KW 制动单元内置
CM53XH-B4T011GB/015PB			
CM53XH-B4T015GB/018PB	$\geq 30 \Omega$ ，4KW 制动单元内置	$\geq 40 \Omega$ ，2KW 制动单元内置	$\geq 50 \Omega$ ，1.5KW 制动单元内置
CM53XH-C4T018G/022P	$\geq 24 \Omega$ ，4KW 制动单元内置选配	$\geq 30 \Omega$ ，4KW 制动单元内置选配	$\geq 40 \Omega$ ，2KW 制动单元内置选配
CM53XH-C4T022G/030P	$\geq 13.6 \Omega$ ，8KW 制动单元内置选配	$\geq 30 \Omega$ ，4KW 制动单元内置选配	$\geq 40 \Omega$ ，2KW 制动单元内置选配
CM53XH-C4T030G/037P	$\geq 13.6 \Omega$ ，8KW 制动单元内置选配	$\geq 24 \Omega$ ，6KW 制动单元内置选配	$\geq 30 \Omega$ ，4KW 制动单元内置选配
CM53XH-B4T037G/045P	$\geq 10 \Omega$ ，12KW BR530-4T075	$\geq 24 \Omega$ ，6KW BR530-4T037	$\geq 24 \Omega$ ，6KW BR530-4T037
CM53XH-B4T045G/055P			
CM53XH-B4T055G/075P	$\geq 6.8 \Omega$ ，12KW BR530-4T132	$\geq 10 \Omega$ ，12KW BR530-4T075	$\geq 13.6 \Omega$ ，8KW BR530-4T075
CM53XH-B4T075G/093P			
CM53XH-B4T093G/110P			
CM53XH-B4T110G/132P	$\geq 2*6.8 \Omega$ ，12KW BR530-4T200	$\geq 6.8 \Omega$ ，12KW BR530-4T132	$\geq 6.8 \Omega$ ，12KW BR530-4T132
CM53XH-B4T132G/160P			
CM53XH-B4T160G/185P	$\geq 3*6.8 \Omega$ ，12KW	$\geq 2*6.8 \Omega$ ，12KW	$\geq 2*6.8 \Omega$ ，12KW



变频器型号	制动转矩150%，5S 推荐电阻阻值，功率 及制动单元型号	制动转矩100%，15S 推荐电阻阻值，功率 及制动单元型号	制动转矩50%，15S 推荐电阻阻值，功率 及制动单元型号
CM53XH-B4T185G/200P	BR530-4T315	BR530-4T200	BR530-4T200
CM53XH-B4T200G/220P			
CM53XH-B4T220G/250P			
CM53XH-B4T250G/280P	$\geq 3*6.8\Omega$ ，12KW BR530-4T315	$\geq 2*6.8\Omega$ ，12KW BR530-4T315	$\geq 2*6.8\Omega$ ，12KW BR530-4T315
CM53XH-B4T280G/315P			
CM53XH-B4T315G/355P			
CM53XH-B4T355G/400P	$\geq 5*6.8\Omega$ ，20KW BR530-4T630	$\geq 4*6.8\Omega$ ，20KW BR530-4T450	$\geq 3*6.8\Omega$ ，20KW BR530-4T450
CM53XH-B4T400G/450P			
CM53XH-B4T450G/500P			
CM53XH-B4T500G/550P	$\geq 6*6.8\Omega$ ，20KW BR530-4T630	$\geq 5*6.8\Omega$ ，20KW BR530-4T630	$\geq 4*6.8\Omega$ ，20KW BR530-4T630
CM53XH-B4T550G/630P			
CM53XH-B4T630G			
CM53XH-A3TR4GB	$\geq 300\Omega$ ，0.3KW 制动单元内置	$\geq 300\Omega$ ，0.3KW 制动单元内置	$\geq 300\Omega$ ，0.3KW 制动单元内置
CM53XH-A3TR75GB	$\geq 150\Omega$ ，0.5KW 制动单元内置	$\geq 220\Omega$ ，0.4KW 制动单元内置	$\geq 300\Omega$ ，0.3KW 制动单元内置
CM53XH-A3T1R5GB			
CM53XH-A3T2R2GB	$\geq 100\Omega$ ，0.8KW 制动单元内置	$\geq 130\Omega$ ，0.6KW 制动单元内置	$\geq 150\Omega$ ，0.5KW 制动单元内置
CM53XH-A3T4R0GB	$\geq 75\Omega$ ，1.0KW 制动单元内置	$\geq 100\Omega$ ，0.8KW 制动单元内置	$\geq 130\Omega$ ，0.6KW 制动单元内置
CM53XH-A3T5R5GB	$\geq 40\Omega$ ，2KW 制动单元内置	$\geq 50\Omega$ ，1.5KW 制动单元内置	$\geq 60\Omega$ ，1.2KW 制动单元内置
CM53XH-A3T7R5GB	$\geq 30\Omega$ ，4KW 制动单元内置	$\geq 40\Omega$ ，2KW 制动单元内置	$\geq 50\Omega$ ，1.5KW 制动单元内置
CM53XH-B3T9R0GB	$\geq 24\Omega$ ，4KW 制动单元内置选配	$\geq 30\Omega$ ，4KW 制动单元内置选配	$\geq 40\Omega$ ，2KW 制动单元内置选配
CM53XH-B3T011GB	$\geq 13.6\Omega$ ，8KW 制动单元内置选配	$\geq 30\Omega$ ，4KW 制动单元内置选配	$\geq 40\Omega$ ，2KW 制动单元内置选配
CM53XH-B3T015GB	$\geq 13.6\Omega$ ，8KW 制动单元内置选配	$\geq 24\Omega$ ，6KW 制动单元内置选配	$\geq 30\Omega$ ，4KW 制动单元内置选配
CM53XH-C3T018G			
CM53XH-C3T022G	$\geq 6.8\Omega$ ，12KW BR530-4T132	$\geq 10\Omega$ ，12KW BR530-4T075	$\geq 13.6\Omega$ ，8KW BR530-4T075
CM53XH-C3T030G			
CM53XH-B3T037G			

变频器型号	制动转矩150%，5S 推荐电阻阻值，功率 及制动单元型号	制动转矩100%，15S 推荐电阻阻值，功率 及制动单元型号	制动转矩50%，15S 推荐电阻阻值，功率 及制动单元型号
CM53XH-B3T045G	$\geq 2*6.8\Omega$ ，12KW BR530-4T200	$\geq 6.8\Omega$ ，12KW BR530-4T132	$\geq 6.8\Omega$ ，12KW BR530-4T132
CM53XH-B3T055G			
CM53XH-B3T075G	$\geq 3*6.8\Omega$ ，12KW BR530-4T315	$\geq 2*6.8\Omega$ ，12KW BR530-4T200	$\geq 2*6.8\Omega$ ，12KW BR530-4T200
CM53XH-B3T090G			
CM53XH-B3T110G	$\geq 3*6.8\Omega$ ，12KW BR530-4T315	$\geq 2*6.8\Omega$ ，12KW BR530-4T315	$\geq 2*6.8\Omega$ ，12KW BR530-4T315
CM53XH-B3T130G			
CM53XH-B3T160G			
CM53XH-B3T220G	$\geq 5*6.8\Omega$ ，20KW BR530-4T630	$\geq 4*6.8\Omega$ ，20KW BR530-4T450	$\geq 3*6.8\Omega$ ，20KW BR530-4T450

**注意：**

- 1、制动电阻阻值的选择不能小于表中所推荐的电阻阻值，如超过将可能损坏制动单元；
- 2、表中×2 表示两组制动电阻并联使用，表中×3 表示三组制动电阻并联使用，以此类推；
- 3、变频器型号后加“B”为标配内置制动单元型号变频器，无则不内置制动单元，请根据其制动转矩选择对应的制动单元型号；
- 4、18.5~30KW G型机制动单元属内置可选，如有需求，在订货时请说明，标准配置不带制动单元；
- 5、表中所列的5S, 15S是指连续制动时间。

## 第三章 机械与电气安装

### 3.1 机械安装

#### 3.1.1 安装环境

- 1) 环境温度：周围环境温度对变频器寿命有很大影响，不允许变频器的运行环境温度超过允许温度范围（ $-10^{\circ}\text{C}\sim 50^{\circ}\text{C}$ ）。
- 2) 将变频器装于阻燃物体的表面，周围要有足够空间散热。变频器工作时易产生大量热量。并用螺丝垂直安装在安装支座上。
- 3) 请安装在不易振动的地方。振动应不大于 $0.6\text{G}$ 。特别注意远离冲床等设备。
- 4) 避免装于阳光直射、潮湿、有水珠的地方。
- 5) 避免装于空气中有腐蚀性、易燃性、易爆性气体的场所。
- 6) 避免装在有油污、多灰尘、多金属粉尘的场所。

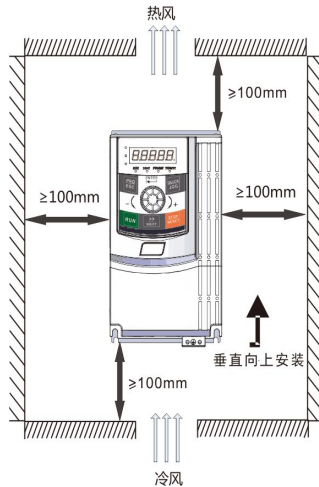


图3-1. 单体安装图

说明：当变频器上下安装时请按安装图示的隔热导流板。

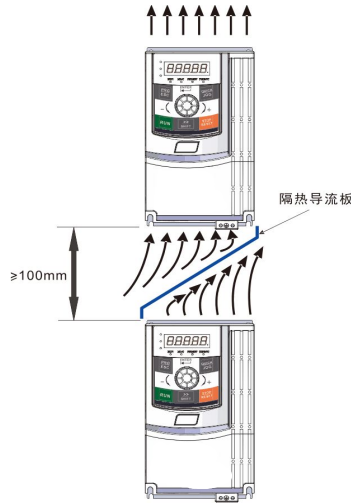


图3-2. CM53XH变频器安装示意图

### 3.1.2 机型安装需要关注的是散热问题。所以请注意以下几点：

- 1) 请垂直安装变频器，便于热量向上散发。但不能倒置。若柜内有较多变频器时，最好是并排安装。在需要上下安装の場合，请参考图3-2的示意，安装隔热导流板。
- 2) 安装空间遵照图3-1所示，保证变频器的散热空间。但布置时请考虑柜内其它器件的散热情况。
- 3) 安装支架一定是阻燃材质。
- 4) 对于有金属粉尘应用场合，建议采用散热器柜外安装方式。此时全密封的柜内空间要尽可能大。

### 3.1.3 机械安装方法及步骤

CM53XH系列有塑胶和钣金两种结构。

#### 1、塑胶结构穿墙式安装

安装说明：

- 1) 拆下变频器底板；
  - 2) 将箱体插入已安装尺寸开好孔的机柜，并用M4x12的螺钉和M4的螺母固定好；
  - 3) 将底板装回变频器；
- 穿墙式安装开孔尺寸详见表2-4。

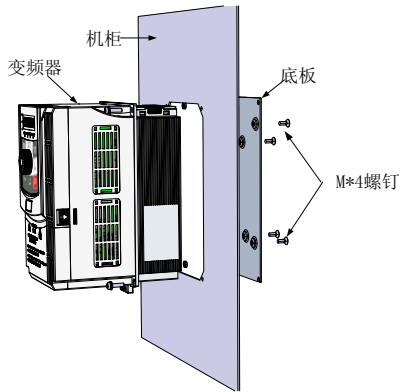


图3-3. CM53XH变频器塑胶结构穿墙式安装图

## 2、钣金结构穿墙式安装

安装说明：

- 1) 将法兰式挂角安装到变频器的机身上上下两处；
- 2) 将变频器置入已按尺寸开好安装孔的机柜，并用M6的螺钉和螺母固定；具体见图3-3 CM53XH变频器塑胶结构穿墙式安装图。

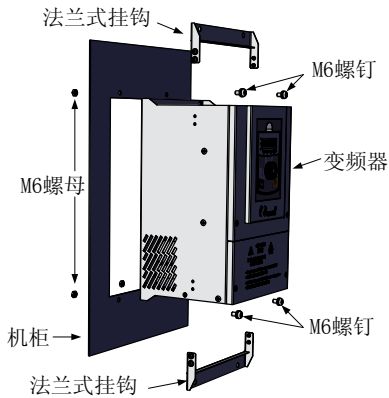


图3-4. CM53XH变频器钣金结构穿墙式安装图

### 3.1.4 端子盖拆卸和安装

CM53XH 系列变频器采用塑胶外壳，塑胶外壳端子盖的拆卸参见图 3-5 可用工具将端子盖的挂钩往内侧用力顶出即可。

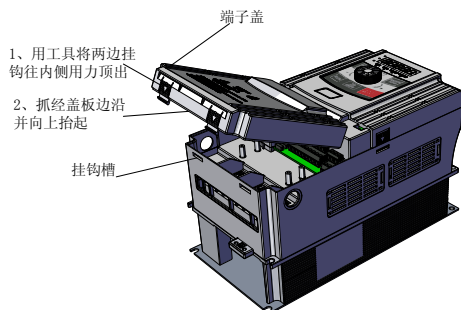


图3-5. 塑胶外壳端子盖拆卸图

3

## 3.2 电气安装

### 3.2.1 外围电气元件选型指导

表3-1 CM53XH变频器外围电气元件选型指导

变频器型号	空开 (MCCB) (A)	接触器 (A)	输入侧主回路导线 (mm <sup>2</sup> )	输出侧主回路导线 (mm <sup>2</sup> )	控制回路导线 (mm <sup>2</sup> )	接地线 (mm <sup>2</sup> )
CM53XH-A3SR4GB	10	9	0.75	0.75	0.5	2.5
CM53XH-A3SR75GB	16	12	0.75	0.75	0.5	2.5
CM53XH-A3S1R5GB	25	18	1.5	1.5	0.5	2.5
CM53XH-A3S2R2GB	32	25	2.5	2.5	0.5	2.5
CM53XH-A4TR75GB	6	9	0.75	0.75	0.5	2.5
CM53XH-A4T1R5GB	10	9	0.75	0.75	0.5	2.5
CM53XH-A4T2R2GB	10	12	0.75	0.75	0.5	2.5
CM53XH-A4T4R0GB/5R5PB	16	16	2.5	2.5	0.75	2.5
CM53XH-A4T5R5GB/7R5PB	20	18	2.5	2.5	0.75	2.5
CM53XH-A4T7R5GB/9R0PB	32	25	4.0	4.0	1.0	4
CM53XH-B4T9R0GB/011PB	40	32	4.0	4.0	1.0	6
CM53XH-B4T011GB/015PB	40	32	4.0	4.0	1.0	6
CM53XH-B4T015GB/018PB	50	38	6.0	6.0	1.0	6
CM53XH-B4T018G/022P	50	40	10	10	1.0	10
CM53XH-B4T022G/030P	63	50	10	10	1.0	16
CM53XH-B4T030G/037P	100	65	16	16	1.0	16
CM53XH-B4T037G/045P	100	80	25	25	1.0	25

变频器型号	空开 (MCCB) (A)	接触器 (A)	输入侧主 回路导线 (mm <sup>2</sup> )	输出侧主 回路导线 (mm <sup>2</sup> )	控制回路 导线 (mm <sup>2</sup> )	接地线 (mm <sup>2</sup> )
CM53XH-B4T045G/055P	125	95	35	35	1.0	25
CM53XH-B4T055G/075P	160	115	50	50	1.0	25
CM53XH-B4T075G/093P	225	170	70	70	1.0	25
CM53XH-B4T093G/110P	250	205	95	95	1.0	25
CM53XH-B4T110G/132P	315	245	120	120	1.0	25
CM53XH-B4T132G/160P	350	300	120	120	1.0	25
CM53XH-B4T160G/185P	400	300	150	150	1.0	25
CM53XH-B4T185G/200P	500	410	185	185	1.0	25
CM53XH-B4T200G/220P	500	410	185	185	1.0	25
CM53XH-B4T220G/250P	630	475	240	240	1.0	25
CM53XH-B4T250G/280P	630	475	2×120	2×120	1.0	25
CM53XH-B4T280G/315P	700	620	2×120	2×120	1.0	25
CM53XH-B4T315G/355P	800	620	2×150	2×150	1.0	35
CM53XH-B4T355G/400P	1000	800	2×185	2×185	1.0	35
CM53XH-B4T400G/450P	1250	800	2×240	2×240	1.0	35
CM53XH-B4T450G/500P	1250	1000	2×240	2×240	1.0	35
CM53XH-B4T500G/550P	1720	1500	3×183	3×183	1.0	35
CM53XH-B4T550G/630P	1900	1500	3×240	3×240	1.0	35
CM53XH-B4T630G	2200	1650	3×240	3×240	1.0	35
CM53XH-A3TR4GB	6	9	0.75	0.75	0.5	2.5
CM53XH-A3TR75GB	10	9	0.75	0.75	0.5	2.5
CM53XH-A3T1R1GB	10	9	0.75	0.75	0.5	2.5
CM53XH-A3T2R2GB	20	12	1.5	1.5	0.5	4
CM53XH-A3T4R0GB	32	25	4	4	0.75	4
CM53XH-A3T5R5GB	40	32	4.0	4.0	0.75	6
CM53XH-A3T7R5GB	50	38	6.0	6.0	0.75	6
CM53XH-B3T9R0GB	63	50	10	10	0.75	10
CM53XH-B3T011GB	63	50	10	10	0.75	16
CM53XH-B3T015GB	100	65	16	16	0.75	16
CM53XH-C3T018G	100	80	25	25	1.0	25
CM53XH-C3T022G	125	95	35	35	1.0	25

变频器型号	空开 (MCCB) (A)	接触器 (A)	输入侧主 回路导线 (mm <sup>2</sup> )	输出侧主 回路导线 (mm <sup>2</sup> )	控制回路 导线 (mm <sup>2</sup> )	接地线 (mm <sup>2</sup> )
CM53XH-C3T030G	160	1115	50	50	1.0	25
CM53XH-B3T037G	225	170	70	70	1.0	25
CM53XH-B3T045G	250	205	95	95	1.0	25
CM53XH-B3T055G	315	245	120	120	1.0	25
CM53XH-B3T075G	500	300	150	150	1.0	25
CM53XH-B3T090G	630	500	240	240	1.5	25
CM53XH-B3T110G	800	630	150*2	150*2	1.5	25
CM53XH-B3T130G	800	630	150*2	150*2	1.5	25
CM53XH-B3T160G	1000	800	240*2	240*2	1.5	35
CM53XH-B3T220G	1200	1000	185*3	325*2	1.5	35

## 3



### 3.2.2 外围电气元件的使用说明

表3-2 CM53XH变频器外围电气元件的使用说明

配件名称	安装位置	功能说明
空气开关	输入回路前端	下游设备过流时分断电源
接触器	空开和变频器输入侧之间	变频器通断电操作, 应避免通过接触器对变频器进行频繁上下电操作(每分钟少于二次)或进行直接启动操作。
交流输入电抗器	变频器输入侧	<ol style="list-style-type: none"> <li>1) 提高输入侧的功率因数;</li> <li>2) 有效消除输入侧的高次谐波, 防止因电压波形畸变造成其它设备损坏;</li> <li>3) 消除电源相间不平衡而引起的输入电流不平衡。</li> </ol>
直流电抗器	CM 系列变频器 75KW ~ 132KW 直流电抗器为选配件, 160KW 以上直流电抗器为标准配置	<ol style="list-style-type: none"> <li>1) 提高输入侧的功率因数;</li> <li>2) 有效消除输入侧的高次谐波, 防止因电压波形畸变造成其它设备损坏。</li> </ol>
EMC 输入滤波器	变频器输入侧	<ol style="list-style-type: none"> <li>1) 减少变频器对外的传导及辐射干扰;</li> <li>2) 降低从电源端流向变频器的传导干扰, 提高变频器的抗干扰能力。</li> </ol>
交流输出电抗器	在变频器输出侧和电机之间, 靠近变频器安装。	<p>变频器输出侧一般含较多高次谐波。当电机与变频器距离较远时, 因线路中有较大的分布电容。其中某次谐波可能在回路中产生谐振, 带来两方面影响:</p> <ol style="list-style-type: none"> <li>1) 破坏电机绝缘性能, 长时间会损坏电机。</li> <li>2) 产生较大漏电流, 引起变频器频繁保护。</li> </ol> <p>一般变频器和电机距离超过 100 米, 建议加装输出交流电抗器。</p>

### 3.2.3 接线方式

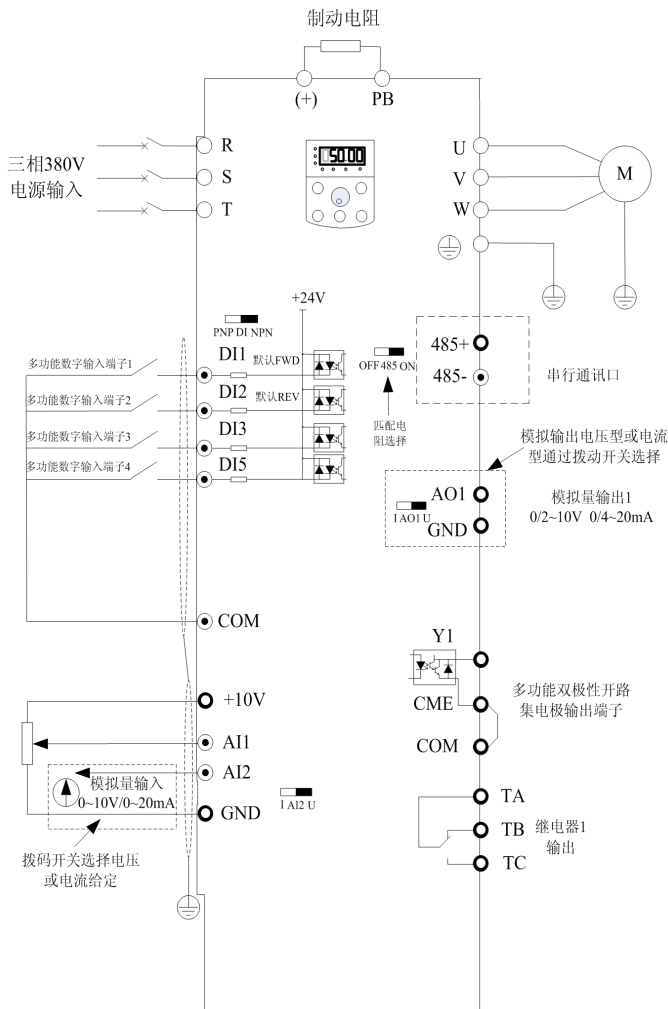


图 3-6. 1.5kW 以下三相变频器

3  
机械与电气安装

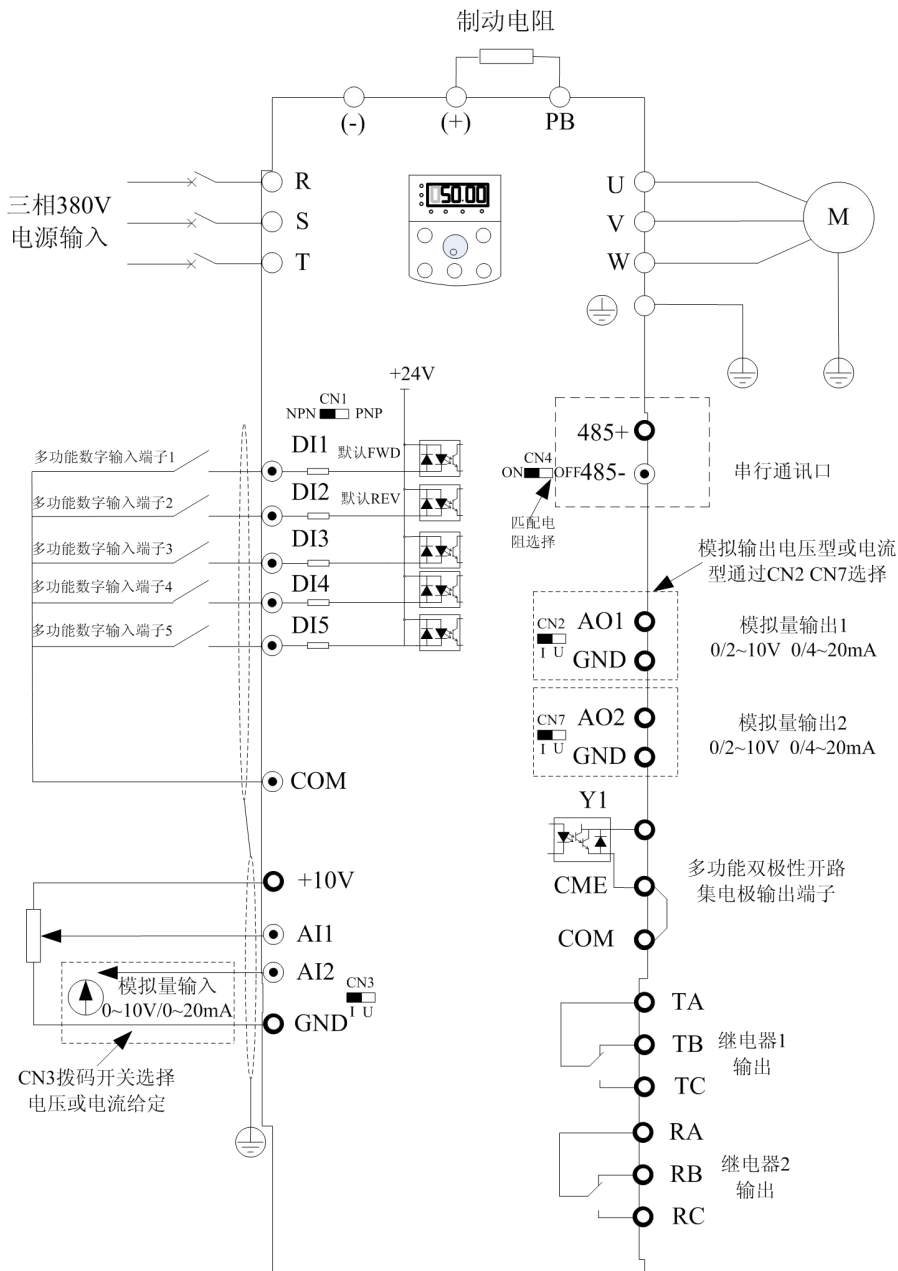


图 3-7. 30kW 以下三相变频器

注意：此图适用于 CM53XH-A4TR75GB ~ CM53XH-B4T030GB 系列变频器 (18.5~30KW 制动单元部分属选配功能，如有需求，订货时请说明)。

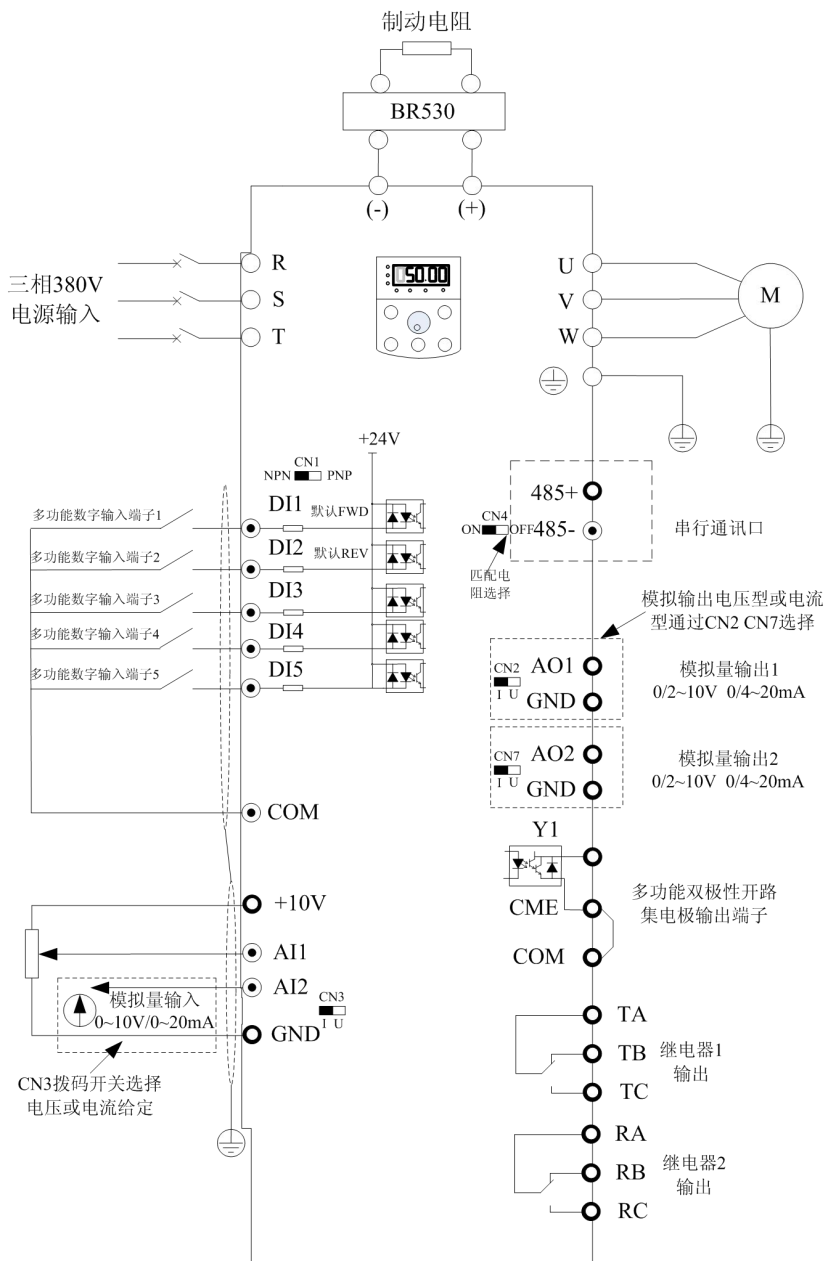


图 3-8. 37kW ~ 55kW 三相变频器

注意：18.5Kw ~ 30Kw 如用户选择没有内置制动单元则接线如图 3-7 所示

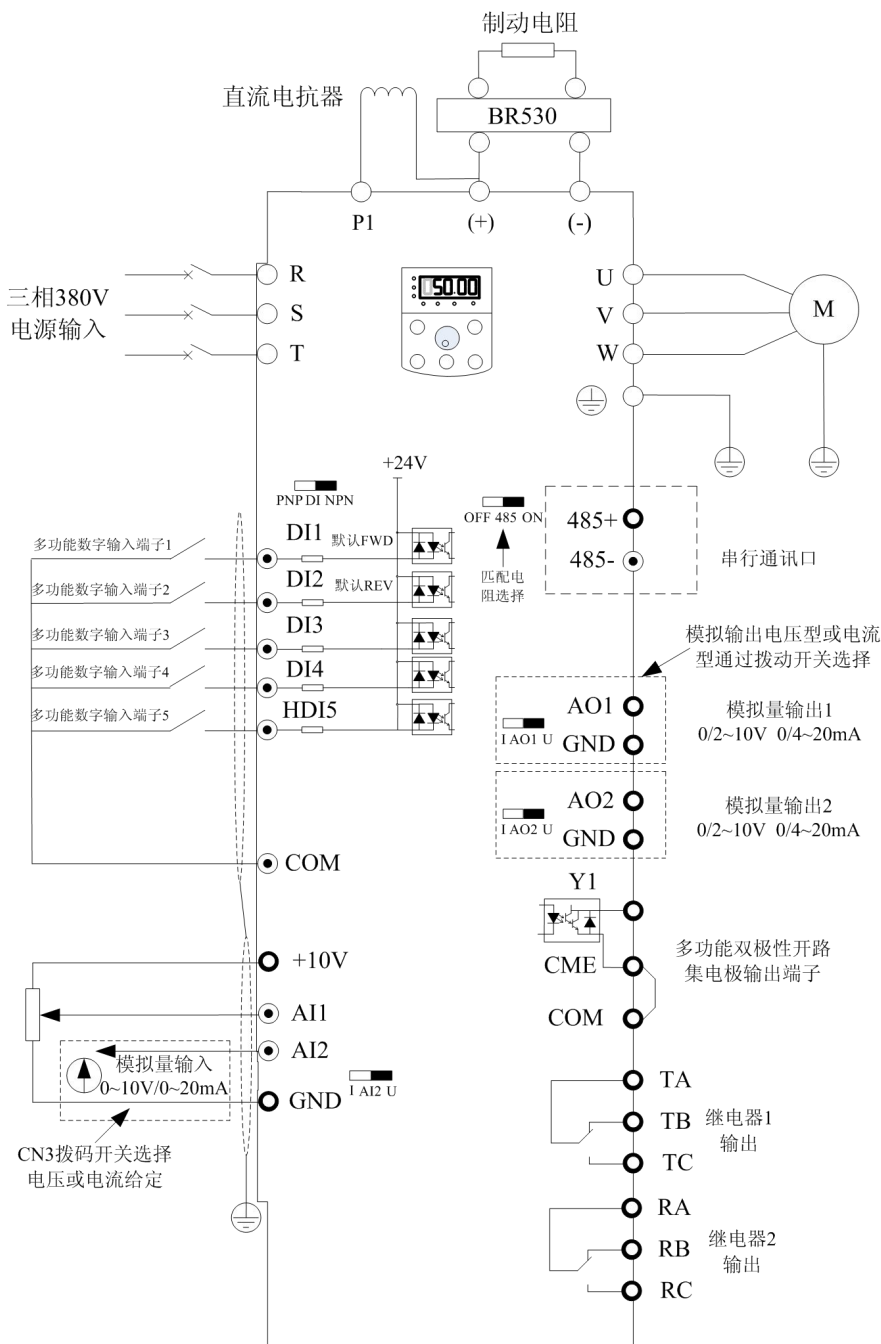


图 3-9. 75Kw 及以上三相变频器

### 3.2.4 主电路端子及接线

单相变频器主回路端子说明：

端子标记	名称	说明
L、N	单相电源输入端子	单相220V交流电源连接点
P(+)、(-)	直流母线正、负端子	共直流母线输入点
P(+)、PB	制动电阻连接端子	连接制动电阻
U、V、W	变频器输出端子	连接三相电动机
	接地端子	接地端子

三相变频器主回路端子说明：

端子标记	名称	说明
R、S、T	三相电源输入端子	交流输入三相电源连接点
P(+)、(-)	直流母线正、负端子	共直流母线输入点
P(+)、PB	制动电阻连接端子	220V为7.5kW以下，其它电压等级18.5kW以下制动电阻连接点
U、V、W	变频器输出端子	连接三相电动机
	接地端子	接地端子

#### 配线注意事项：

**输入电源L、N或R、S、T：**

变频器的输入侧接线，无相序要求。

**直流母线P(+)、(-)：**

注意刚停电后直流母线P(+)、(-)端子有残余电压，须等驱动板上的电源指示灯熄灭，并确认停电10分钟后才能进行配线操作，否则有触电的危险。

制动单元的配线长度不应超过10m。应使用双绞线或紧密双线并行配线。

不可将制动电阻直接接在直流母线上，可能会引起变频器损坏甚至火灾。

**制动电阻连接端子** P(+)、PB

制动电阻选型参考推荐值且配线距离应小于5m。否则可能导致变频器损坏。

**变频器输出侧U、V、W：**

变频器输出侧不可连接电容器或浪涌吸收器，否则会引起变频器经常保护甚至损坏。

电机电缆过长时，由于分布电容的影响，易产生电气谐振，从而引起电机绝缘破坏或产生较大漏电流使变频器过流保护。电机电缆长度大于100m时，须在变频器附近加装交流输出电抗器。



类别	端子符号	端子名称	功能说明
输入	DI3-COM	数字输入3	2、输入阻抗：3.3k $\Omega$ 3、电平输入时电压范围：9~30V 4、其中HDI5可做高速输入口。
	DI4-COM	数字输入4	
	DI5-COM	数字输入5	
模拟输出	A01-GND	模拟输出1	分别由控制板上的CN2, CN7拨码开关选择决定电压或电流输出。 输出电压范围：0~10V 输出电流范围：0~20mA
	A02-GND	模拟输出2	
数字输出	Y1-CME	数字输出1	光藕隔离，双极性开路集电极输出 输出电压范围：0~24V 输出电流范围：0~50mA 注意：数字输出地CME与数字输入地COM是内部隔离的，但出厂时CME与COM已经外部短接（此时Y1默认为+24V驱动）。当Y1想用外部电源驱动时，必须断开CME与COM的外部短接。
通信接口	485+ -485-	Modbus通信接口	Modbus通信接口，可通过拨码开关CN4选择是否需要通信匹配电阻。 如需Profibus 通信功能，请选择CM580系列变频器，并选用Profibus DP卡。
继电器输出1	TA-TB	常闭端子	触点驱动能力： AC250V, 3A, COS $\phi$ =0.4。 DC30V, 1A
	TA-TC	常开端子	
继电器输出2	RA-RB	常闭端子	触点驱动能力： AC250V, 3A, COS $\phi$ =0.4。 DC30V, 1A
	RA-RC	常开端子	
键盘延长线接口	CN6	外引键盘接口	外引键盘、参数拷贝键盘接口，取出双向水晶头，可使用标准网线进行外延。

信号输入端子接线说明：



**AI模拟输入端子:**

因微弱的模拟电压信号特别容易受到外部干扰，所以一般需要用屏蔽电缆，而且配线距离尽量短，不要超过20m，如图3-7。在某些模拟信号受到严重干扰的场合，模拟信号源侧需加滤波电容器或铁氧体磁芯。

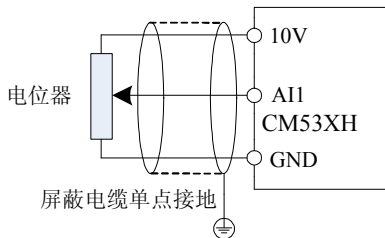
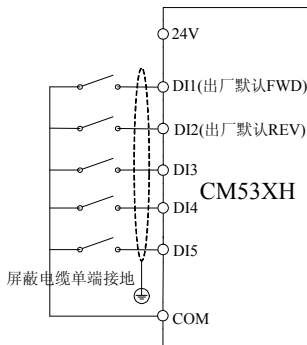


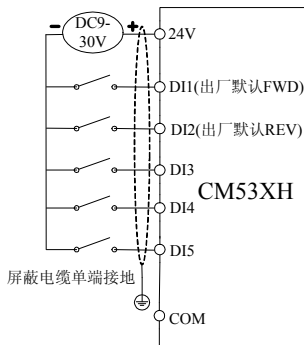
图 3-10.模拟量输入端子接线示意图

**DI 数字输入端子:**

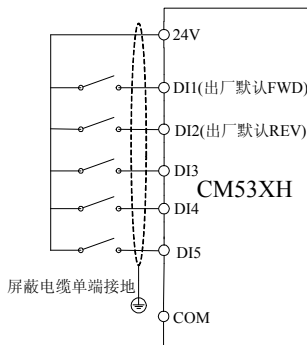
DI接线模式一（出厂默认接线方式）：当DI拨码开关为NPN模式没有使用外部电源



DI接线模式二：当DI拨码开关为NPN模式使用外部电源



DI接线模式三：当DI拨码开关为PNP模式没有使用外部电源



DI接线模式四：当DI拨码开关为PNP模式使用外部电源

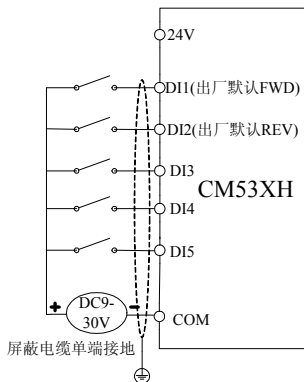


图3-11. 四种不同模式下数字输入端子接线图

一般需要用屏蔽电缆，而且配线距离尽量短，不要超过20米。

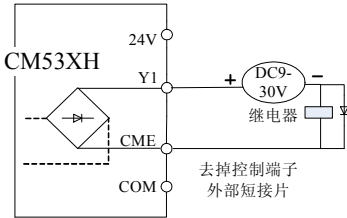
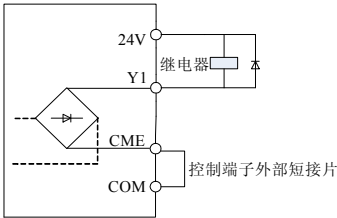
当选用有源方式驱动时，需对电源的串扰采取必要的滤波措施。

建议选用触点控制方式。

**Y1数字输出端子：**

当数字输出端子需要驱动继电器时，应在继电器线圈两边加装吸收二极管，驱动能力不大于50mA。否则易造成直流24V电源损坏。

注意：一定要正确安装吸收二极管的极性，如图3-9，否则当数字输出端子有输出时，马上会将直流24V电源烧坏。



外部供电接线图

图3-12. 数字输出端子Y1接线示意图

3

机械与电气安装

## 第四章 操作与显示

### 4.1 操作与显示界面介绍

用操作面板，可对变频器进行功能参数修改、变频器工作状态监控和变频器运行控制（起动、停止）等操作，其外型及功能如下图所示。

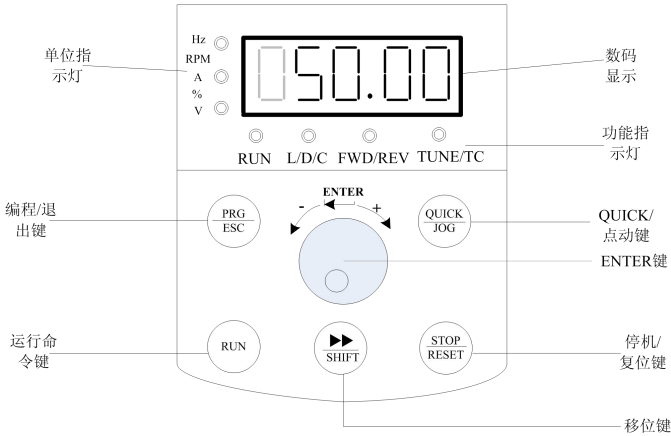
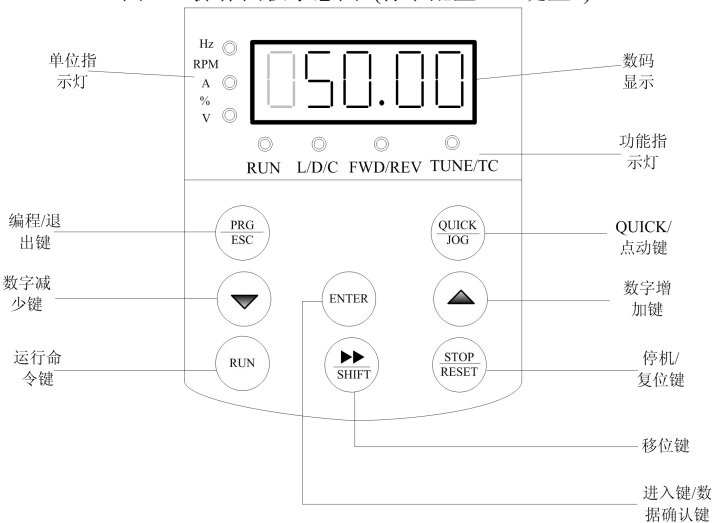


图4-1. 操作面板示意图1(标准配置LED键盘1)



操作面板示意图2(选配LED键盘2，如需选择该键盘，在订货时需说明)

键盘1与键盘2切换操作方式为：同时按下PRG键和STOP等待2~3秒出现“END”松开，则切换成功。

## 4.1.1 指示灯说明

指示灯标志		名称	含义	颜色
单 位 指 示 灯	Hz	频率单位	亮——当前参数为频率值	绿色
	A	电流单位	亮——当前参数为电流值	绿色
	V	电压单位	亮——当前参数为电压值	绿色
	RPM (Hz+A)	转速单位	亮——当前参数为转速值	绿色
	%(Hz+V)	百分数	亮——当前参数为百分比值	绿色
功 能 指 示 灯	RUN	运行状态指示灯	亮——变频器处于运行状态 灭——变频器处于停止状态 闪——变频器处于休眠状态	绿色
	L/D/C	控制方式指示灯	灭——变频器处于键盘控制模式 亮——变频器处于端子控制模式 闪——变频器处于远程通信控制模式	红色
	FWD/REV	运行方向指示	灭——正转状态 亮——反转状态 闪——目标频率与实际频率相反或处于反向运行禁止状态	红色
	TUNE/TC	调谐/转矩控制/ 故障指示灯	亮——转矩控制 闪——正在调谐\故障状态	红色

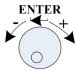
## 4.1.2 数码显示区

5位LED显示，可显示设定频率、输出频率，各种监视数据以及报警代码等。功能码通常为十进制数显示，如F0-11功能码的数值显示为“50.00”，表示十进制数“50.00”。当功能码值以十六进制显示时，数码管的最高位显示“H.”表示当前功能码值为16进制方式显示，如F7-29功能码的数值显示为“H.003F”，此时F7-29的值为十六进制数“0x3f”。

用户可根据功能码F7-29/F7-30自由设置停止和运行状态的监视数据，详见功能码F7-29/F7-30。

### 4.1.3 键盘按钮说明

表4-1键盘功能表

按键	名称	功能
PRG/ESC	编程键/退出	一级菜单进入或退出、退回上级菜单
	确认键(ENTER)	逐级进入菜单画面、设定参数确认
	递增键(+)	数据或功能码的递增
	递减键(-)	数据或功能码的递减
》	移位键	在停机显示界面和运行显示界面下，可循环选择显示参数，具体显示含义参见 F7-29、F7-30；在修改参数时，可以选择参数的修改位
RUN	运行键	在键盘操作方式下，用于运行操作
STOP/RESET	停止/复位	运行状态时，按此键可用于停止运行操作；故障报警状态时，可用来复位操作，该键的特性受功能码 F7-27 制约。
QUICK/JOG	点动运行键/方向键	F7-28 设置为 0 为点动运行按键、F7-28 设置为 1 为方向按键，按下此键方向取反

4

操作与显示

## 4.2 变频器功能码的组织方式

CM53XH变频器的各功能码组的含义如下表：

功能码组	功能描述	说明
F0~FF	基本功能参数组	兼容CM530系列功能码
H0~H3	第二电机参数组	第二电机参数、加减速时间、控制方式等可独立设置
L0~L6	增强功能参数组	系统参数设置、用户功能码定制、优化控制、AI/AO校正、主从控制、抱闸功能及休眠功能；
N0~NF	专机功能选择组	选择使用不同的专业变频器功能；
U0~U1	监控参数组	U0为故障记录参数组，U1为用户监控参数，便于查看相关输出状态；

## 4.3 功能码查看、修改方法说明

CM53XH 变频器功能码参数采用三级菜单结构，可通过操作面板进行参数查看与修改。三级菜单分别为：功能参数组（I级菜单）→功能码（II级菜单）→功能码设定值（III级菜单）。操作流程如图4-2所示，在状态参数界面时，可通过“》”键，查看不同状态参

数。

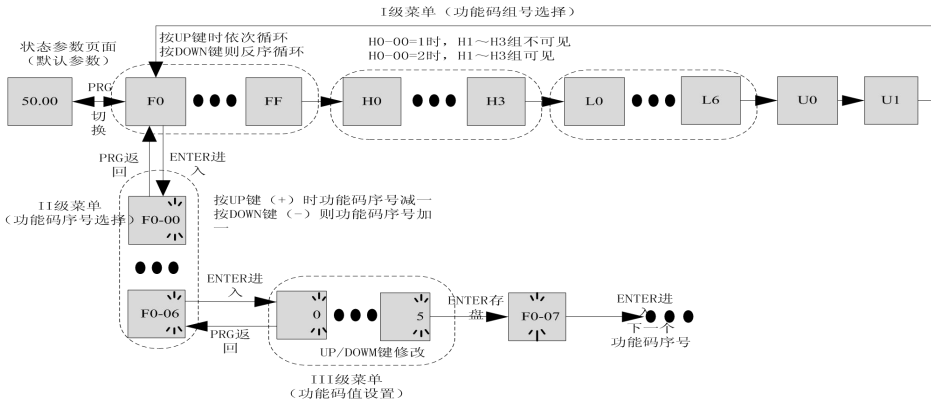


图4-2. 三级菜单操作流程图

说明：在三级菜单操作时，可按PRG键或ENTER键均可返回二级菜单。但按ENTER键将保存当前的参数修改值并转移到下一个功能码；而按PRG键是放弃当前的参数修改。

举例：将功能码F1-04从0.00Hz更改设定为5.00Hz。

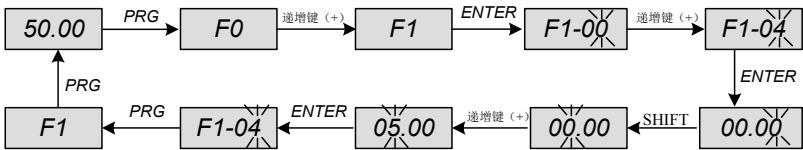


图4-3. 参数设定操作流程图

在第三级菜单状态下，若参数没有闪烁位，表示该功能码参数值不能被修改，具体原因可查看功能码属性说明。

## 4. 4功能码菜单模式与切换说明

### 4.4.1 多功能快捷键的定义与操作

Quick/Jog 按键的功能可以由 F7-28 功能码来定义。

F7-28	Quick/Jog键功能选择		出厂值	0	
	设定范围	0	正转点动		
		1	正反转切换		
		2	反转点动		
3		面板控制与远程控制（端子或通讯）切换			

Quick/Jog键为多功能键，可通过该功能码设置Quick/Jog键的功能。在停机和运行中均可以通过此键进行切换。

0：正转点动

通过键盘Quick/Jog键实现正转点动（FJOG）。

## 1: 正反转切换、

通过Quick/Jog键切换频率指令方向, 该功能只在指令源为操作面板命令通道时有效。

## 2: 反转点动

通过键盘Quick/Jog键实现反转点动 (RJOG)。

## 3: 面板控制与远程控制 (端子或通讯) 切换

指命令源的切换, 即当前的命令源与键盘控制 (本地操作) 的切换。若当前的命令源为键盘控制时, 则此键功能无效。

## 4.4.2 功能码菜单模式

为方便用户查看与操作, CM53XH系列变频器提供功能码的三种菜单模式切换显示。

菜单模式	描述
-BASE 基本菜单模式	按顺序显示功能码参数, F0~FF, H0~H3, L0~L6, N0~NF, U0~U1。其中 H1~H3 只有为第二电机时才显示, N1~NF 显示与 N0-00 参数设置有关, 默认不显示。
-USER 用户定制参数模式	只显示用户定制功能参数(最多定制 31 个), 可通过 L1 组自由定义, 功能码以字母 U 开头, 可直接修改功能码参数值。 变频器出厂已经为用户定义了 19 个常用的用户功能码, 同时用户可以通过 L1-00 清除用户定制功能码, 随后对 L1-01~L1-31 重新定义。
-NOTF 出厂值变更参数模式	进入该菜单模式后, 只显示与出厂参数不一致的功能码, 功能码以字母 n 开头,

4

操作与显示

表4-1 L1组出厂定制用户功能码

功能码	出厂值	名称	功能码	出厂值	名称
L1-00	0	清除定制功能选择	L1-10	uF4-05	电机1额定频率
L1-01	uF0-03	控制方式	L1-11	uF4-06	电机1额定转速
L1-02	uF0-04	命令源	L1-12	uF4-12	动态完全调谐时的加速度
L1-03	uF0-06	主频率源X选择	L1-13	uF4-13	动态完全调谐时的减速度
L1-04	uF0-23	加速时间1	L1-14	uF5-00	DI1端子功能选择
L1-05	uF0-24	减速时间1	L1-15	uF5-01	DI2端子功能选择
L1-06	uF4-00	电机1调谐选择	L1-16	uF5-02	DI3端子功能选择
L1-07	uF4-01	电机1额定功率	L1-17	uF6-00	继电器Relay1输出选择
L1-08	uF4-02	电机1额定电压	L1-18	uF6-01	继电器Relay2输出选择
L1-09	uF4-04	电机1额定电流	L1-19	uF6-02	Y1输出选择

### 4.4.3 功能码菜单模式切换

变频器默认处于-BASE基本菜单模式，当用户需要进行菜单模式切换时，在状态参数界面下长按ENTER键3s进行菜单模式切换，切换成功后显示当前菜单模式（-BASE\ -USEr\ -NOTF）3s，之后回到状态参数界面，此时可查看和设定当前菜单模式下的功能码，具体流程查看下图4-4。

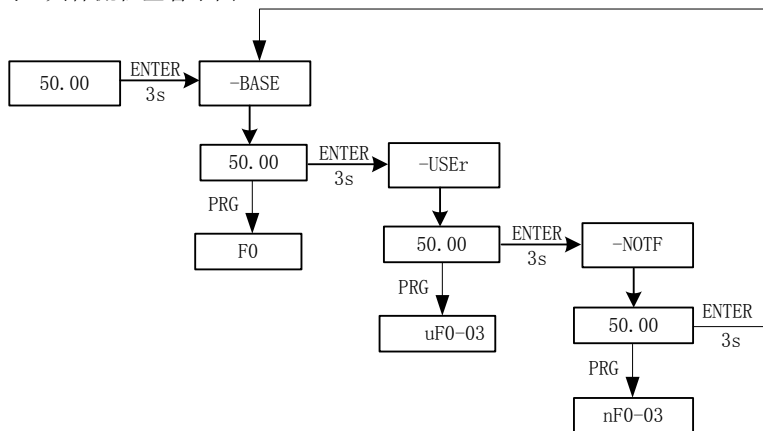


图 4-4. 菜单模式切换操作示意图

## 4.5 运行前准备

### 4.5.1 用户定制功能码设置

出厂时用户定制菜单中已经存入常用的19个参数，如表4-1所示。用户也可以通过L1-00=1清除出厂定制功能码，也可以对L1-00~L1-31重新定制用户功能码。菜单模式间的切换操作如4.4.3节所述进行即可。

### 4.5.2 运行前步骤

该节中的流程图介绍了启动变频器前所需的基本步骤，请根据变频器的具体应用，参考相应的流程图。本节仅介绍基本的设定。

流程图	子流程图	目的	页码
A	-	从安装、接线到运行为止的基本步骤	49
-	A-1	开环矢量（无速度传感器矢量）控制方式下的运行	50
-	A-2	V/F控制方式下的运行	51

#### ◆ 流程图A(通过最少设定变更，连接电机运行)

流程图A对通过最少设定变更连接电机进行运行说明。根据用途不同，设定会有若干差异，在不需要高精度控制的应用中，请使用变频器的初始设定参数。



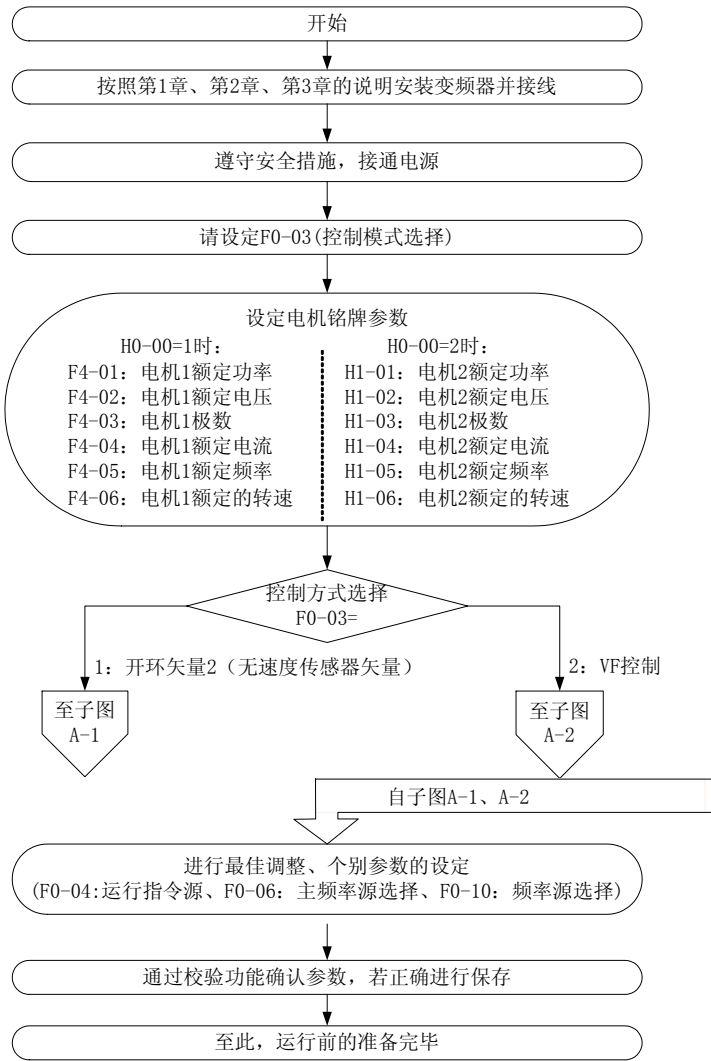


图 4-5. 运行前的基本步骤

◆ 子流程图A-1(开环矢量控制方式下电机运行)

子流程图A-1对开环矢量（无速度传感矢量）控制时的启动步骤进行说明。矢量控制在需要高启动转矩、转矩限制等用途中较为有效。

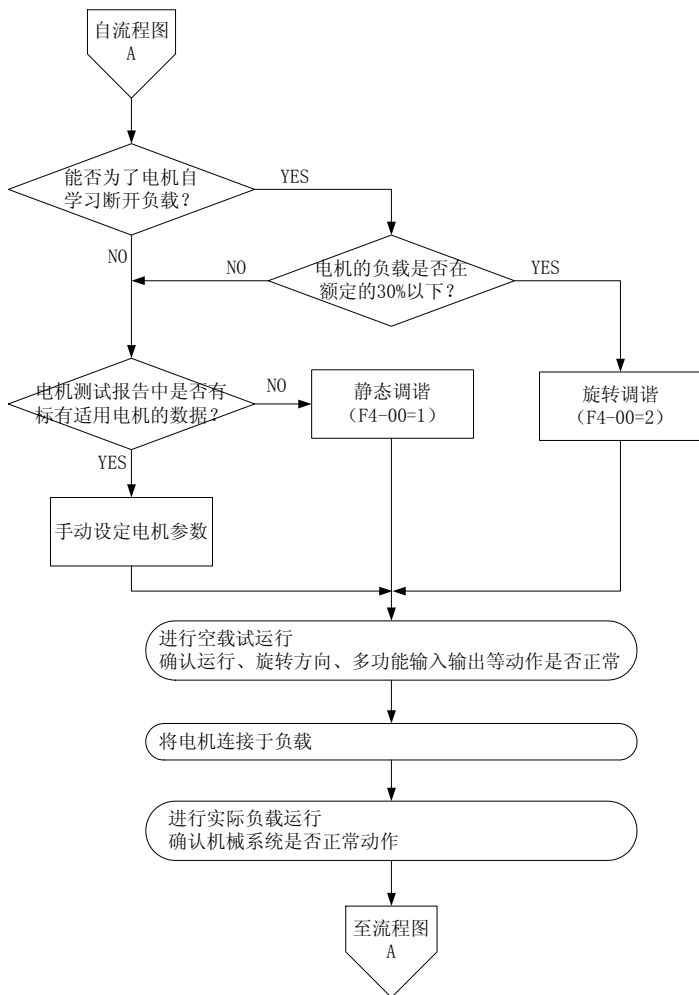


图 4-6. 开环矢量控制方式运行步骤

◆ 子流程图A-2 (V/F控制方式下简易电机运行)

通过V/F控制进行运行时，请根据以下流程图来设定参数。V/F控制在风机或水泵等应用中较为有效。

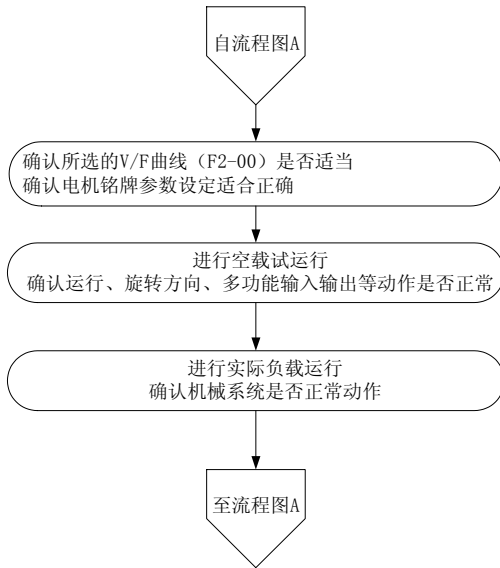


图 4-7. V/F 控制方式运行步骤

### 4.5.3 状态参数的查阅

在停机或运行状态下，通过移位键“》”可分别显示多种状态参数。由功能码F7-29（运行参数）、F7-30（停机参数）按二进制的位选择该参数在运行/停机状态下的参数显示，共有十六个运行/停机状态参数可以选择是否显示，详细说明参见第五章的参数F7-29和F7-30的参数说明。

## 4.6 变频器的起停控制

### 4.6.1 起停信号的来源选择

变频器的起停控制命令有3个来源，分别是面板控制、端子控制、通讯控制，通过功能参数F0-04选择。

F0-04	运行指令来源设定		出厂值：0	说明
	设定范围	0	操作面板命令通道(LED灭)	按RUN、STOP键起停机
		1	端子命令通道 (LED亮)	需将DI端定义为起停命令端
		2	通讯命令通道 (LED闪烁)	采用MODBUS-RTU协议

#### 4.6.1.1 面板起停控制

通过键盘操作，使功能码F0-04=0，即为面板起停控制方式，按下键盘上”RUN”键，变频器即开始运行（RUN指示灯点亮）；在变频器运行的状态下，按下键盘上”STOP”键，变频器即停止运行（RUN指示灯熄灭）。

#### 4.6.1.2 端子起停控制

端子起停控制方式适合采样拨动开关、电磁开关按钮作为应用系统起停的场合，也适合控制器以干接点信号控制变频器运行的电气设计。

CM53XH变频器提供了多种端子控制方式，通过功能码F5-11确定端子命令方式，功能码F5-00~F5-04确定起停控制信号的输入端口。具体设定方法，请参阅F5-11、F5-00~F5-04等功能码的详细解释。

例1：要求将变频器用拨动开关作为变频器起停开关，将正转运行开关信号接DI2端口、反转运行开关信号接DI4端口，使用与设置的方法如下图。

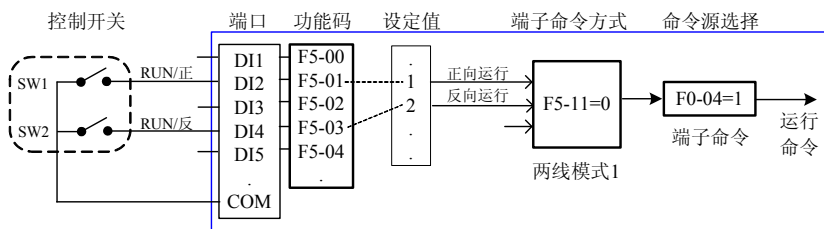


图4-8. 端子控制启停示意图

上图控制方式中，SW1命令开关闭合时，变频器正向运行，SW1命令开关断开时，变频器停机；而SW2命令开关闭合时，变频器反向运行，SW2命令开关断开时，变频器停机；SW1和SW2同时闭合，或同时断开，变频器都会停止运行。

例2：要求将变频器用按键电磁作为变频器起停开关，将启动按钮信号接DI2端口、停止按钮信号接DI3端口，反转运行按钮信号接DI4端口，使用与设置的方法如下图：

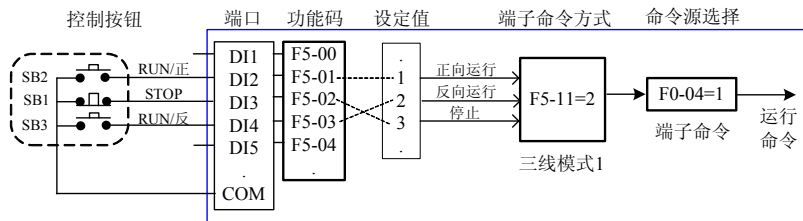


图4-9. 端子控制启停示意图

上图控制方式中，正常启动和运行中，SB1按钮必需保持闭合，断开瞬间即会使变频器停机；SB2、SB3按钮的命令则在闭合动作沿即生效，变频器的运行状态以该3个按钮最后的按键动作为准。

#### 4.6.1.3 通讯起停控制

上位机以RS485通讯方式控制变频器运行的应用。将控制命令源选择为通讯方式 (F0-04=2)，可以通讯方式控制变频器的起停运行。通讯设置相关的功能码如下图：

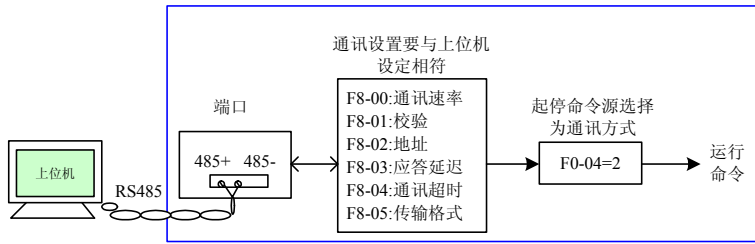


图4-10. 通讯控制启停示意图

上图中，将通讯超时时间（F8-04）功能码设定为非0的数值，即启动了通讯超时故障后变频器自动停机的功能，可避免因通讯线故障，或上位机故障而导致的变频器不受控运行。在一些应用中可开启这个功能。

变频器通讯端口内置的是MODBUS-RTU从站协议，上位机必需以MODBUS-RTU主站协议才能与之通讯，具体的通讯协议相关定义，请参见本手册附录A：CM53XH Modbus通讯协议。

## 4. 6. 2 起动模式

变频器的启动模式有3种，分别为直接启动、转速跟踪启动和异步机预励磁启动，通过功能参数F1-00选择。

F1-00=0，直接启动方式，适用于大多数小惯性负载，启动过程频率曲线如下图。其启动前的“直流制动”功能适用于电梯、起重型负载的驱动；“启动频率”适用于需要启动转矩冲击启动的设备驱动，如水泥搅拌机设备。

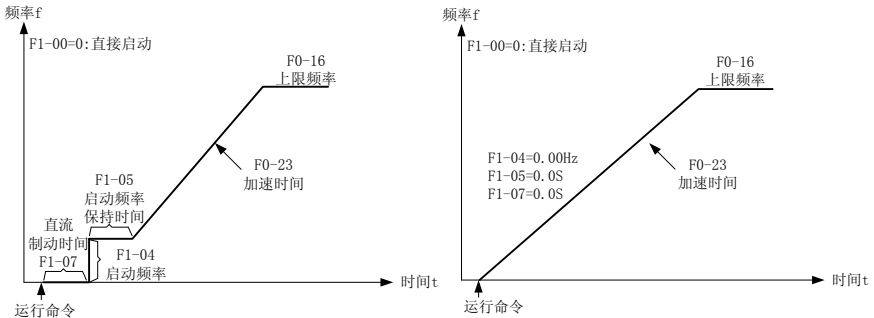


图4-11. 直接启动示意图

F1-00=2，的方式，该方式只适用于感应式异步电机负载。启动前对电机进行预励磁，可以提高异步电机的快速响应特性，满足要求加速时间比较短的应用要求，启动过程频率曲线如下。

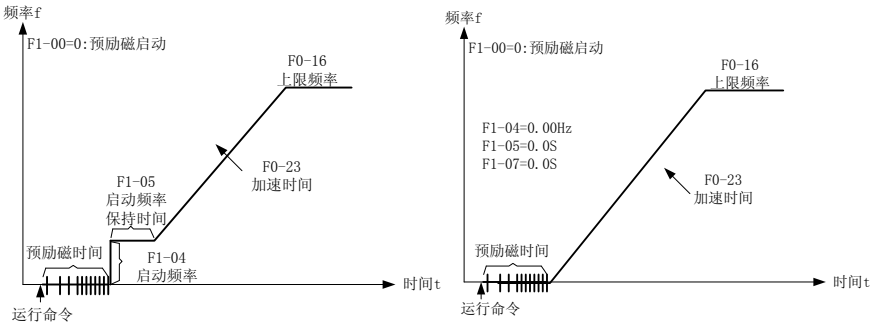


图4-12. 预励磁启动示意图

### 4.6.3 停机模式

变频器的停机模式有2种，分别为减速停车、自由停车，由功能码F1-13选择。

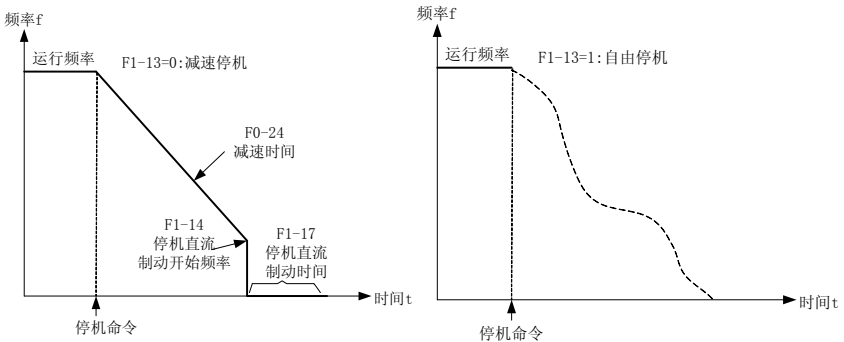


图4-13. 停机示意图

### 4.6.4 点动运行

在许多应用场合，需要变频器短暂低速运行，便于测试设备的状况，或其他调试动作，这时采用点动运行是比较方便的。

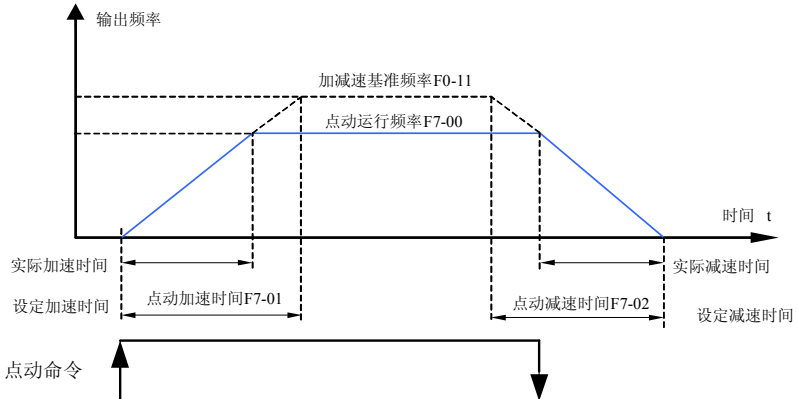


图4-14. 点动运行示意图

#### 4.6.4.1 通过操作面板点动运行的参数设置与操作

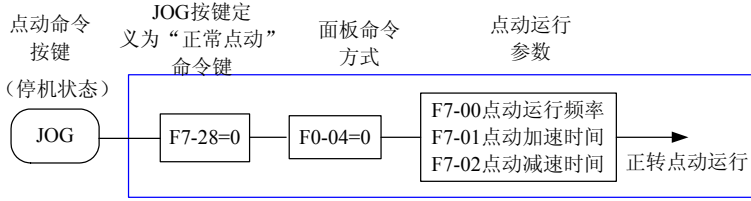


图4-15. 点动参数设定示意图

如上图设置相关功能码参数后，在变频器停机状态下，按下 JOG 键，变频器即开始低速正转运行，释放 JOG 键，变频器即减速停机。

#### 4.6.4.2 通过DI端口点动运行的参数设置与操作

在一些需要频繁使用点动操作的生产设备上，如纺织机械，用按键或按钮控制点动会更方便，相关功能码设置如下图：

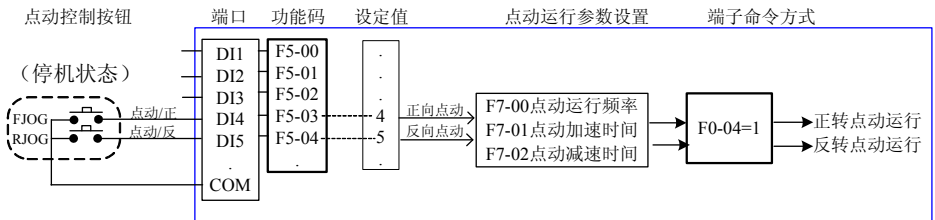


图4-16. DI方式点动参数设定示意图

如上图设置相关功能码参数后，在变频器停机状态下，按下 FJOG 按钮，变频器即开始低速正转运行，释放 FJOG 按钮，变频器即减速停机。同样，按 RJOG 按钮可进行反转点动操作。

### 4.7 变频器的运行频率控制

变频器设置了2个频率给定通道，分别命名为主频率源X和辅频率源Y，可以单一通道工作，也可随时切换，甚至可以设定计算方法进行叠加组合，以满足应用现场的不同控制要求。

#### 4.7.1 主频率给定的来源选择

变频器主频率源有9种，分别为数字设定(UP/DN掉电不记忆)、数字设定(UP/DN掉电记忆)、AI1、AI2、PULSE输入、多段指令、简易PLC、PID、通讯给定等，可以通过F0-06设定选择其一。

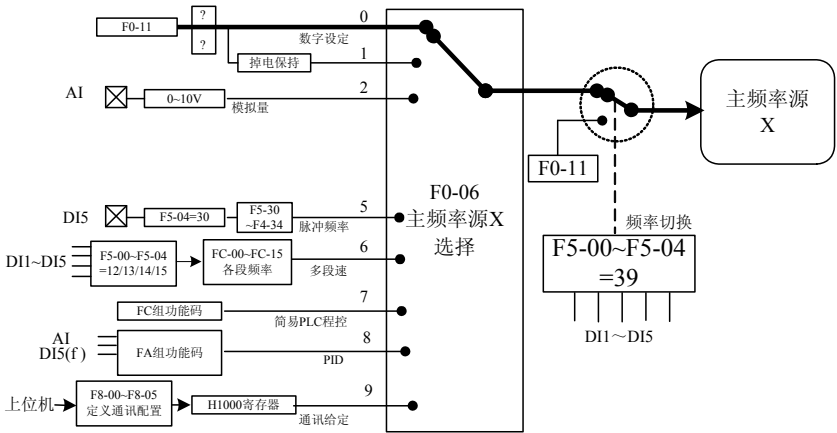


图4-17. 主频率源设置示意图

由图中的不同频率源可以看出，变频器的运行频率可以由功能码来确定，也可以即时手动调整，也可以用模拟量来给定，也可以用多段速端子命令来给定，也可以通过外部反馈信号，由内置的PID调节器来闭环调节；也可以由上位机通讯来控制。

上图中给出了每种频率源给定设置的相关功能码号，设置时可查阅对应的功能码详细说明。

### 4. 7. 2带辅助频率给定的使用方法

辅助频率源Y来源与主频率源一致，通过F0-07设定选择。

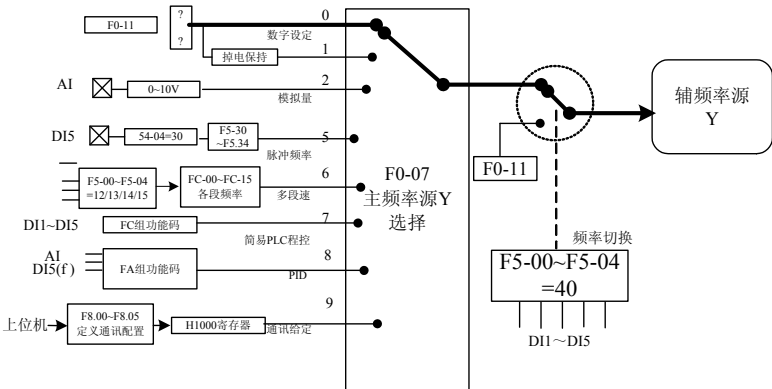


图4-18. 主频率源设置示意图

在实际使用中，通过F0-10设定目标频率与主辅频率源的关系。

### 4. 7. 3过程控制的频率闭环控制

CM53XH内置有PID调节器，配合频率给定通道的选择，用户可方便地实现过程控制的自动调节，实现例如恒温、恒压、张力等控制应用。



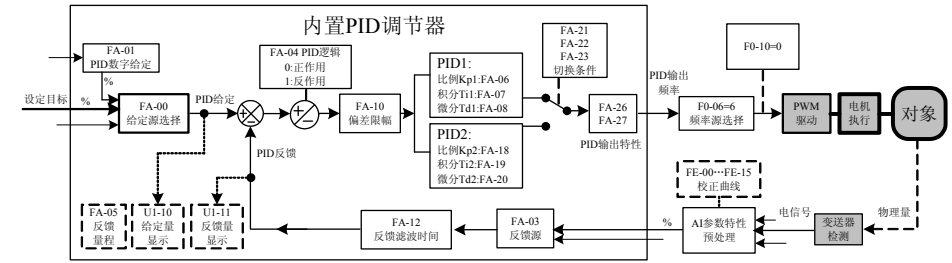


图4-19. 频率闭环控制示意图

使用PID频率闭环控制时，需要选定频率源F0-06=6：即选择PID输出频率。PID相关参数在FA组功能参数中，相关的PID功能码关系如上图所示。

CM53XH变频器内置有2个等效PID计算单元，其特性参数可以分别设置，适合根据工况采用不同PID调节特性的应用，分别强调PID的调节速度和精度，两者的切换可以自动，也可由外部DI端子信号控制。

#### 4.7.4 摆频工作模式的设置

在纺织、化纤的加工设备中，使用摆频功能，可以改善纱锭绕卷的均匀平密，如下图所示。通过设定Fb-00到Fb-04功能码即可实现，具体方法参见相应功能码详细说明。

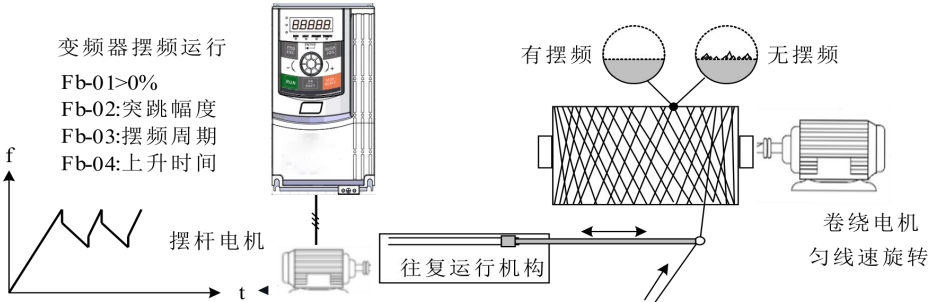


图4-20. 摆平运用设置示意图

#### 4.7.5 多段速模式的设置

对于不需要连续调整变频器运行频率，只需使用若干个频率值的应用场合，可使用多段速控制时，CM53XH最多可设定16段运行频率，可通过4个DI输入信号的组合来选择，将DI端口对应的功能码设置为12~15的功能值，即指定成了多段频率指令输入端口，而所需的多段频率则通过FC组的多段频率表来设定，将“频率源选择”指定为多段频率给定方式，如下图所示：

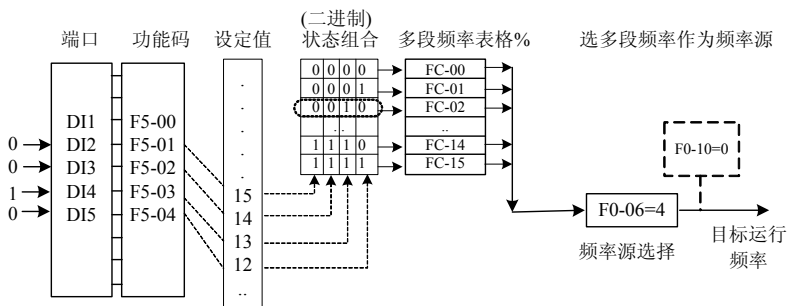


图4-21. 多段速控制示意图

上图中，选择了DI2、DI3、DI4、DI5作为多段频率指定的信号输入端，并由之依次组成4位二进制数，按状态组合值，挑选多段频率。当(DI5、DI4、DI3、DI2)=(0、0、1、0)时，形成的状态组合数为2，就会挑选FC-02功能码所设定的频率值为目标运行频率。

CM53XH最多可以设定4个DI端口作为多段频率指令输入端，也允许少于4个DI端口进行多段频率给定的情况，对于缺少的设置位，一直按状态0计算。

#### 4.7.6 电机运转方向设置

变频器在恢复出厂参数后，按下“RUN”键，变频器驱动马达的转向，称为正向，若此时的旋转方向与设备要求的转向相反，请将F0-13=1或断电后（注意待变频器主电容电荷泄放完毕），将变频器UVW输出线中的任何两个接线掉换一下，排除旋转方向的问题。

在有的驱动系统中，只允许系统正转运行而不允许反转运行，则需要将F0-13=2，此时若出现反转指令，则变频器将减速至0并进入停机状态，同时操作面上FWD/REV一直闪烁。如下图逻辑所示。

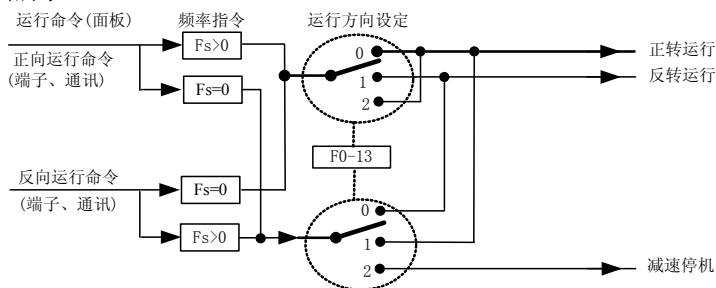


图4-22. 电机运转方向示意图

对于不允许有电机反转的应用，请不要用修改功能码的方法来改变转向，因恢复出厂后，会复位上述两个功能码。此时可以采用数字输入端子DI的50号功能实现禁止反转。

#### 4.7.7 定长控制模式的设置

CM53XH 带有定长控制功能，长度脉冲通过 DI（DI 功能选择为 30）端子采集，端子采

样的脉冲个数与每米脉冲数 Fb-07 相除，可计算得到实际长度 Fb-06。当实际长度大于设定长度 Fb-05 时，多功能数字开关量输出 “长度到达” ON 信号。

定长控制过程中，可以通过多功能 DI 端子，进行长度复位操作（DI 功能选择为 31），具体设置如下图所示。

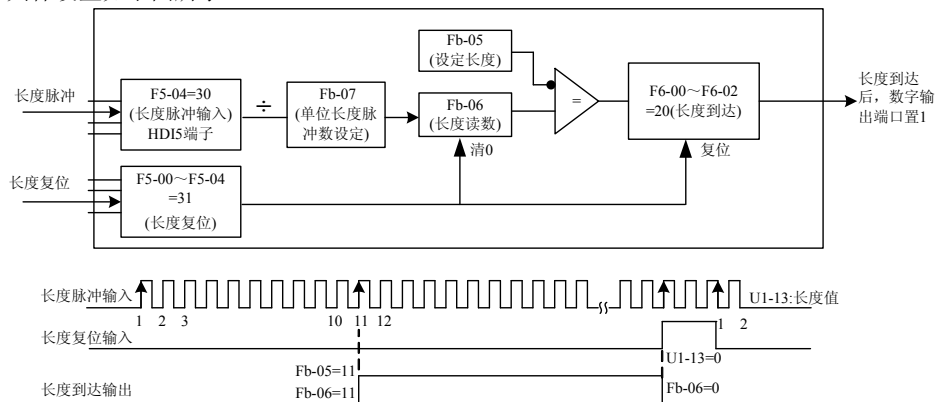


图 4-23. 定长控制模式功能码设置

注意：1) 定长控制模式下不能识别方向，只能根据脉冲个数计算长度。

2) 只能使用 HDI 端子作为“长度计数输入”端子。

3) 将长度到达的开关量输出信号反馈到变频器停机输入端子，可做成自动停机系统。

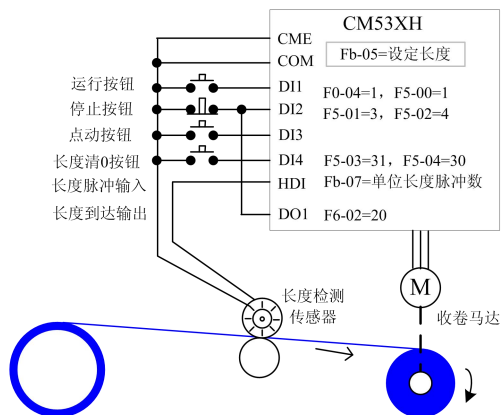


图 4-24. 定长控制功能常见应用举例

#### 4.7.8 变频器计数功能的使用方法

计数值需要通过 DI（DI 功能选择为 28）端子采集，当计数值到达设定计数值 Fb-08 时，多功能数字开关量输出“设定计数值到达”ON 信号，随后计数器停止计数。

当计数值到达指定计数值 Fb-09 时，多功能数字开关量输出“指定计数值到达”ON

信号，此时计数器继续计数，直到“设定计数值”时计数器才停止。

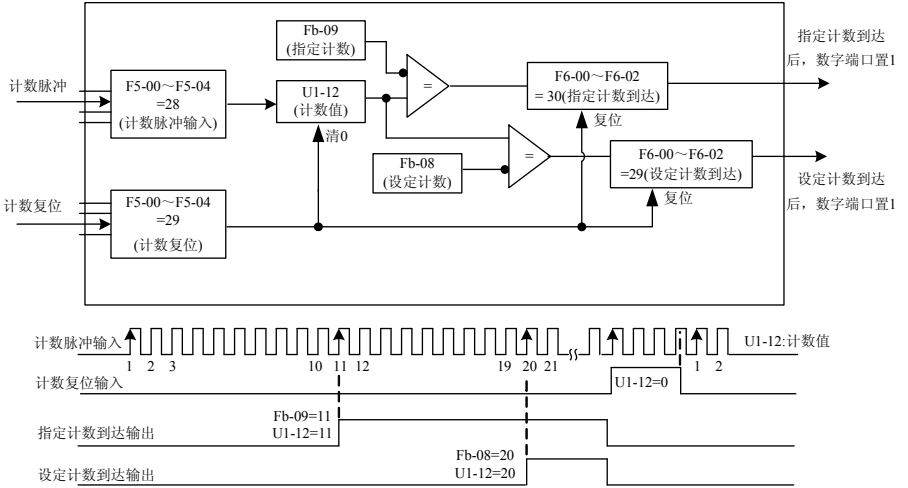


图 4-25. 计数模式功能码设置

4  
操作与显示

注意：1) 指定计数值 Fb-09 不应大于设定计数值 Fb-08。

2) 在脉冲频率较高时，必须使用 DI5 端口。

3) “设定计数到达”与“指定计数到达”的开关量端口不能重复使用。

4) 在变频器 RUN/STOP 状态下，计数器都会一直计数，直到“设定计数值”时才停止计数。

5) 计数值可以掉电保持。

6) 将计数到达开关量输出信号反馈到变频器停机输入端子，可做成自动停机系统。

### 4.8 电机特性参数设置与自动调谐

#### 4.8.1 需要设定的电机参数

变频器以“矢量控制”（F0-03=1）模式运行时，对准确的电机参数依赖性很强，这是与“VF 控制”（F0-03=2）模式的重要区别之一，要让变频器有良好的驱动性能和运行效率，变频器必须获得被控电机的准确参数。

需要的电机参数有（默认电机 1 的功能码）：

电机 1 参数	参数描述	说明
F4-01~F4-06	电机额定功率/电压/电流/频率/转速	机型参数，手动输入
F4-07~F4-11	电机内部等效定子电阻、感抗、转子电感等	调谐参数

#### 4.8.2 电机参数的自动调谐和辨识

让变频器获得被控电机内部电气参数的方法有：动态辨识、静态辨识、手动输入电机

参数等方式。

辨识方式	适用情况	辨识效果
空载动态辨识	适用于同步电机、异步电机。电机与应用系统方便脱离的场合	最佳
带载动态辨识	适用于同步电机、异步电机。电机与应用系统不方便脱离的场合	可以
静态辨识	仅适用于异步电机，电机与负载很难脱离，且不允许动态辨识运行的场合	较差
手动输入参数	仅适用于异步电机。电机与应用系统很难脱离的场合，将之前变频器成功辨识过的同型号电机参数复制输入到 F4-01~F4-11 对应功能码	可以

电机参数自动调谐步骤如下：

以下以默认电机 1 的参数辨识方法为例进行讲解，电机 2 的辨识方法与之相同。

第一步：如果是电机可和负载完全脱开，在断电的情况下，从机械上将电机与负载部分脱离，让电机能空载自由转动。

第二步：上电后，首先将变频器命令源 (F0-04) 选择为操作面板命令通道。

第三步：准确输入电机的铭牌参数（如 F4-01~F4-06），请按电机实际参数输入下面的参数（根据当前电机选择）：

电机选择	参 数
电机 1	F4-01: 电机额定功率    F4-02: 电机额定电压 F4-04: 电机额定电流    F4-05: 电机额定频率 F4-06: 电机额定转速
电机 2	H1-01 ~ H1-06: 与上述定义相同

第四步：如果是异步电机，则 F4-00（调谐选择，对于电机 2 则对应为 H1-00 功能码）请选择 2（动态完全调谐），按 ENTER 键确认，此时，键盘显示：



然后按键盘面板上 RUN 键，变频器会驱动电机加减速、正反转运行，运行指示灯点亮，辨识运行持续时间约 2 分钟，当上述显示信息消失，退回正常参数显示状态，表示调谐完成。经过该完整调谐，变频器会自动算出电机的下列参数：

电机选择	参 数
电机 1	F4-07: 电机 1 空载电流    F4-08: 电机 1 定子电阻

	F4-09: 电机 1 转子电阻 F4-10: 电机 1 互感抗 F4-11: 电机 1 漏感抗
电机 2	H1-07 ~ H1-11: 定义同上

如果电机不可和负载完全脱开, 则 F4-00 (电机 2 为 H1-00) 请选择 1 (静止调谐), 然后按键盘面板上 RUN 键, 开始电机参数的辨识操作。

### 4.8.3 多组电机参数的设置和切换

可以通过功能码 H0-00 指定, 或数字输入端子功能 41 选择当前有效电机参数组。但当数字输入端子功能 41 有效时为优先, 此时 H0-00 设定无效。

## 4

## 操作与显示

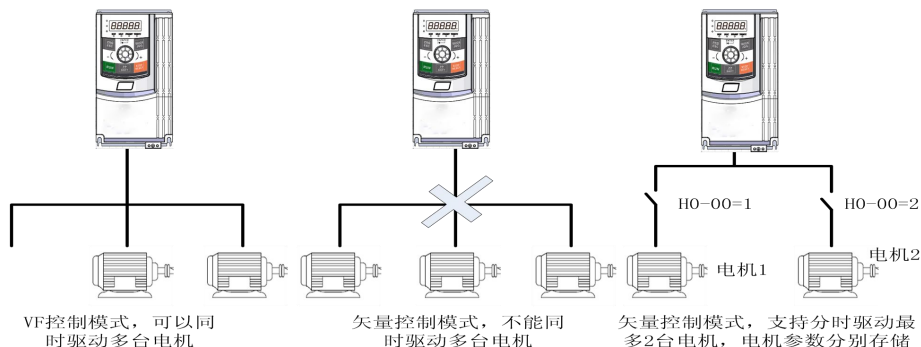


图 4-26. 多组电机的切换

## 4.9 变频器DI端口的使用方法

控制板自带 5 个 DI 端口, 编号为 DI1~DI5。DI 端口的内部硬件上配有 24Vdc 检测用电源, 用户只需将 DI 端口与 COM 端口短接, 即可给变频器输入该 DI 的信号。

在出厂值状态下, F5-13=00000, DI 端口短接时为有效 (逻辑 1) 的信号; 当 DI 端口悬空, 则该 DI 为无效 (逻辑 0) 的信号; 用户也可以改变 DI 端口的有效模式, 即 DI 端口短接时为无效 (逻辑 0) 的信号; 当 DI 端口悬空, 则该 DI 为有效 (逻辑 1) 的信号, 此时需要将 F5-13 对应位作修改为 1 即可, 该两个功能码分别对应 DI1~DI5 的有效模式设定。

变频器对 DI 端口的输入信号还设置了软件滤波时间 (F5-10), 可提高抗干扰水平。对于 DI1~DI3 输入端口, 还特别提供了端口信号延迟功能, 方便一些需要有延迟处理的应用:

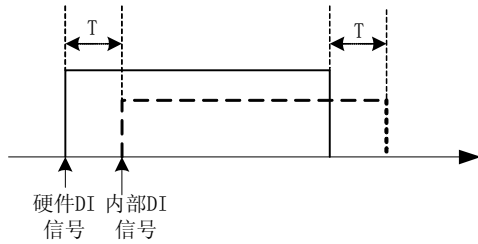


图 4-27. DI 延迟设置

上述 5 个 DI 端口的功能，可在 F5-00~F5-04 功能码中进行定义，每个 DI 可从 53 个功能中按需求选定。具体参阅 F5-00~F5-04 功能码的详细说明。

硬件特性的设计，只有 HDI 可以接受高频脉冲信号，对于需要高速脉冲计数应用的，请安排在 HDI 端口。

## 4.10 变频器D0端口的使用方法

控制板自带 3 路数字输出，分别为控制板继电器 RELAY1、控制板继电器 RELAY2 和 Y1，其中 Y1 为晶体管型输出，可驱动 24Vdc 低压信号回路；继电器输出可驱动 50Vac 控制回路。

通过设置功能参数 F6-00 到 F6-02 的值可以定义各路数字输出功能，可以用于指示变频器的各种工作状态、各种告警，共有约 45 个功能设定，以便用户实现特定的自动控制要求。具体设定值请参考 F6 组功能码参数详细说明。

## 4.11 AI输入信号特性及预处理

变频器共支持 2 路 AI 资源。

端口	输入信号特性
AI1-GND	可接受 0~10Vdc 信号
AI2-GND	拨码开关“AI2 I-U”在“U”标识位置，可接受 0~10Vdc 信号；拨码开关“AI2 I-U”在“I”标识位置，则可接受 0~20mA 电流信号。

AI 可以作为变频器使用外部电压电流信号作为频率源给定、转矩给定、VF 分离时电压给定、PID 给定或反馈等情况时使用。

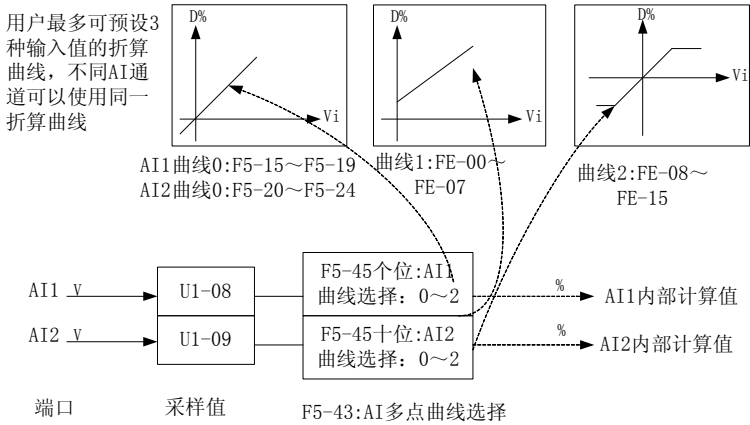


图 4-28. AI 信号对应实际给定

AI 端口的采样值，可以在功能码 U1-08、U1-09 中读取，其折算后的计算值供内部后继计算使用，用户无法直接读取。

## 4.12 变频器A0端口的使用方法

变频器共支持2路A0输出。

端口	输入信号特性
A01-GND	拨码开关“A01 I-U”在“U”标识位置，可输出 0~10Vdc 信号
	拨码开关“A01 I-U”在“I”标识位置，可输出 0~20mA 电流信号
A02-GND	拨码开关“A02 I-U”在“U”标识位置，可输出 0~10Vdc 信号
	拨码开关“A02 I-U”在“I”标识位置，可输出 0~20mA 电流信号

A01、A02可用于模拟量方式指示内部运行参数，所指示的参数属性可通过功能码 F6-09、F6-10来选择。

所指定的运行参数在输出之前，还可以进行修正，修正特性曲线如下图中的斜线，功能码F6-13~F6-16的说明详见第五章相关说明。

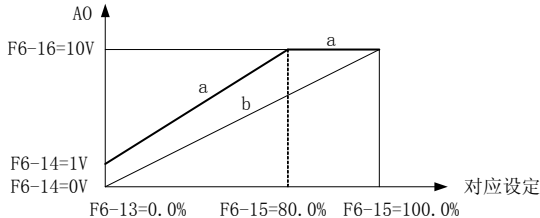


图4-29. A0输出示意图

## 4.13 变频器串行通讯的使用方法



通讯端口的硬件通讯参数配置见F8组功能，将通讯速率、数据格式设定成上位机一致，是能正常通讯的前提。

CM53XH的串行口内置MODBUS-RTU从站通讯协议，上位机可通过串口查询或修改变频器功能码、各种运行状态参数、给变频器发送运行命令与运行频率等。

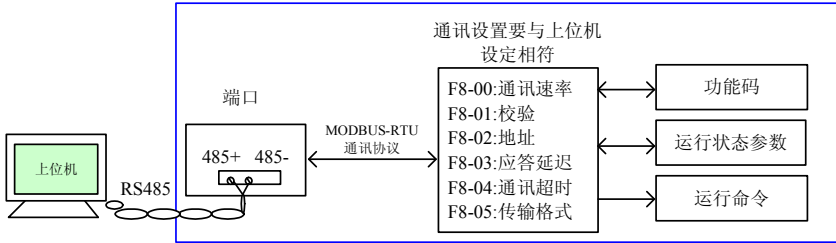


图4-30. 通讯设置示意图

CM53XH内部对功能码、各种运行状态参数、各种运行指令等信息，是按“寄存器参数地址”的方式组织的，上位机能进行通讯数据交互的协议定义，

更详细说明请参考附录A: CM53XH Modbus通讯协议。

## 4.14 密码设置

变频器提供了用户密码保护功能，当F7-49设为非零时，即为用户密码，退回到状态参数界面后，密码保护即生效。此时，按PRG键，将显示“----”，仅显示状态参数，必须在“----”界面按键，并且面板显示“0000”，正确输入用户密码后，才能进入普通菜单，进行功能码查看和设定，否则面板显示“----”，无法进入功能码。

若要取消密码保护功能，只有按上述步骤通过密码进入，将F7-49设为0才行。

## 第五章 参数说明

### 5.1 F0 组基本功能参数

<b>F0-00</b>	产品型号	0.00~655.35	出厂值: 53#. ##
--------------	------	-------------	--------------

仅供用户查看，不可修改。

<b>F0-01</b>	变频器GP类型显示	范围: 0~1	出厂值: 机型确定
--------------	-----------	---------	-----------

0: G型，适用于指定额定参数的恒转矩负载。

1: P型，适用于指定额定参数的变转矩负载（风机、水泵等）。

<b>F0-02</b>	额定电流	范围: 0.1A~3000.0A	出厂值: 机型确定
--------------	------	------------------	-----------

仅供用户查看驱动器额定电流，不可修改。

<b>F0-03</b>	控制方式	范围: 1~2	出厂值: 2
--------------	------	---------	--------

1: 开环矢量控制（无速度传感器矢量）

2: V/F 控制

<b>F0-04</b>	运行命令源选择	范围: 0~2	出厂值: 0
--------------	---------	---------	--------

选择变频器控制命令的输入通道。

变频器控制命令包括：启动、停机、正转、反转、点动等。

0: 操作面板命令通道（“L/D/C”灯灭）；

由操作面板上的RUN、STOP/RES按键进行运行命令控制。

1: 端子命令通道（“L/D/C”灯亮）；

由多功能输入端子FWD、REV、JOGF、JOGR等，进行运行命令控制。

2: 通讯命令通道（“L/D/C”灯闪烁）

运行命令由上位机通过通讯方式给出。

<b>F0-05</b>	运行时Up\Down键修改频率指令基准	范围: 0~1	出厂值: 1
--------------	---------------------	---------	--------

0: 运行频率

1: 设定频率

该参数只有当频率源数字设定时有效，用于确定按键up/Down或端子up/Down动作时是修改设定频率还是运行频率。最大差别主要体现在加减速过程中。

<b>F0-06</b>	主频率源X选择	范围: 0~8	出厂值: 1
--------------	---------	---------	--------

选择变频器主给定频率的输入通道。共有9种主给定频率通道：

0: Up/Down修改频率停机不记忆

初始值为F0-11“数字设定预置频率”的值。

可通过键盘的增减键（或多功能输入端子的UP、DOWN）来改变变频器的设定频率值。停机不记忆指变频器停机后，不记住改变的变频器的频率设定值。设定频率值恢复为F0-11“数字设定预置频率”值。

#### 1: Up/Down修改频率掉电记忆

初始值为F0-11“数字设定预置频率”的值。

可通过键盘的增减键（或多功能输入端子的UP、DOWN）来改变变频器的设定频率值。

掉电是指变频器掉电后重新上电时，设定频率为上次掉电前的设定频率。

#### 2: AI1

#### 3: AI2

指频率由模拟量输入端子来确定。CM53XH 控制板提供 2 个模拟量输入端子（AI1, AI2）其中：AI1 为 0V~10V 电压型输入，AI2 可为 0V~10V 电压输入，也可为 0mA~20mA 电流输入，由控制板上拨码开关选择。

AI1、AI2 的输入电压值，与目标频率的对应关系曲线，用户可以通过 F5-45 自由选择。CM53XH 提供 4 组对应关系曲线，其中 2 组曲线为直线关系（2 点对应关系），2 组曲线为 4 点对应关系的任意曲线，用户可以通过 F5-15~F5-24 功能码及 FE 组功能码进行设置。功能码 F5-45 用于设置 AI1~AI2 两路模拟量输入，分别选择 4 组曲线中的哪一组。

AI 作为频率给定时，电压/电流输入对应设定的 100.0%，是指相对最大输出频率 F0-14 的百分比。

#### 4: 多段速

选择多段速运行方式。需要设置F5组“输入端子”和FC组“多段速和PLC”参数来确定给定信号和给定频率的对应关系。

#### 5: 简易PLC

选择简易PLC模式。频率源为简易PLC时，需要设置FC组“多段速和PLC”参数来确定给定频率。

#### 6: PID

选择过程PID控制。此时，需要设置FA组“PID功能”。变频器运行频率为PID作用后的频率值。其中PID给定源、给定量、反馈源等含义请参考FA组“PID功能”介绍。

#### 7: 通讯给定

指主频率源由上位机通过通讯方式给定（具体参见附录A CM53XH MODBUS通讯协议）。

#### 8: PULSE脉冲频率给定

PULSE脉冲频率给定，由控制板HDI端子输入，脉冲给定斜坡可由F5-30~F5-34设置确定。

<b>F0-07</b>	辅助频率源Y选择	<b>范围:</b> 0~8	<b>出厂值:</b> 0
--------------	----------	----------------	---------------

辅助频率源在作为独立的频率给定通道时，其用法与主频率源X相同。

当辅助频率源用做叠加给定（F0-10的个位为1、2、3、4）时有如下特殊之处：

1、当辅助频率源为数字给定时，预置频率（F0-11）不起作用，通过键盘的增减键（或多功能输入端子的UP、DOWN）可在主给定频率的基础上进行上下调整。

2、当辅助频率源为模拟输入给定时（AI1、AI2），输入设定的100%对应辅助频率源范围（见F0-08和F0-09的说明）。若需在主给定频率的基础上进行上下调整，请将模拟输入的对应设定范围设为-n%~+n%（参见F5-15~F5-24说明）。

提示：辅助频率源Y选择与主频率源X设定值不能一样，即主辅频率源不能使用一个相同的频率给定通道。

<b>F0-08</b>	辅助频率源Y范围选择	<b>范围：</b> 0~1	<b>出厂值：</b> 0
--------------	------------	----------------	---------------

0：相对于最大频率；

1：相对于频率源 X；

F0-08 用于确定该范围相对的对象，若为相对于最大频率（F0-14），其范围为固定值，若为相对于主频率源 X，则其范围将随着主频率 X 的变化而变化。

<b>F0-09</b>	辅助频率源Y范围	<b>范围：</b> 0%~100%	<b>出厂值：</b> 100%
--------------	----------	--------------------	------------------

当频率源选择为频率叠加给定时（参考 F0-10 设置），用来确定辅助频率源的调节范围。

<b>F0-10</b>	频率源叠加选择	<b>个位：</b> 0~4， <b>十位：</b> 0~3	<b>出厂值：</b> 0
--------------	---------	--------------------------------	---------------

通过该参数选择频率给定通道。通过主频率源X和辅助频率源Y的复合实现频率给定。

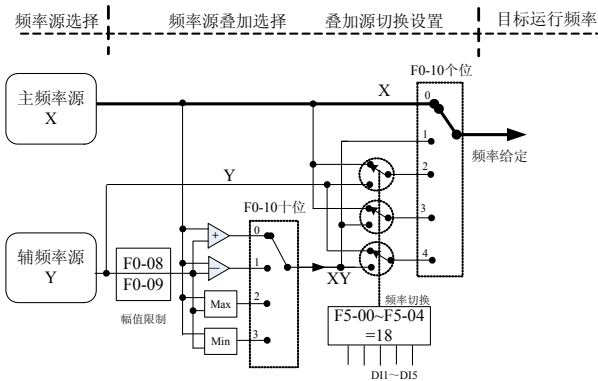


图5-1. 频率源叠加示意图

个位：频率源选择：

0：主频率源X

主频率X作为目标频率。

1：主辅运算结果

主辅运算结果作为目标频率，主辅运算关系见该功能码的“十位”说明。

2：主频率源X与辅助频率源Y切换

当多功能输入端子功能18（频率切换）无效时，主频率X作为目标频率。

5  
参  
数  
说  
明

当多功能输入端子功能18（频率源切换）有效时，辅助频率Y作为目标频率。

### 3: 主频率源X与主辅运算结果切换

当多功能输入端子功能18（频率切换）无效时，主频率X作为目标频率。

当多功能输入端子功能18（频率切换）有效时，主辅运算结果作为目标频率。

### 4: 辅助频率源Y与主辅运算结果切换

当多功能输入端子功能18（频率切换）无效时，辅助频率Y作为目标频率。

当多功能输入端子功能18（频率切换）有效时，主辅运算结果作为目标频率。

十位：频率源主辅运算关系：

#### 0: 主频率源X+辅助频率源Y

主频率X与辅助频率Y的和作为目标频率。实现频率叠加给定功能。

#### 1: 主频率源X-辅助频率源Y

主频率X减去辅助频率Y的差作为目标频率。

#### 2: MAX（主频率源X，辅助频率源Y）

取主频率X与辅助频率Y中绝对值最大的作为目标频率。

#### 3: MIN（主频率源X，辅助频率源Y）

取主频率X与辅助频率Y中绝对值最小的作为目标频率。

<b>F0-11</b>	预置频率	<b>范围:</b> 0.00Hz~F0-14	<b>出厂值:</b> 50.00Hz
--------------	------	-------------------------	---------------------

当主频率源选择为“数字设定”或“端子UP/DOWN”时，该功能码值为变频器的频率设置的预置频率。

<b>F0-13</b>	运行方向选择	<b>范围:</b> 0~2	<b>出厂值:</b> 0
--------------	--------	----------------	---------------

0: 方向一致，与电机当前运行方向一致

1: 方向相反，与当前电机运行方向相反

2: 禁止反转，当存在反转指令时变频器将减速至0Hz并进入停机状态

通过更改该功能码可以在不改变其他任何参数的情况下改变电机的转向，其作用相当于通过调整电机（U、V、W）任意两条线实现电机旋转方向的转换。具体请参照P51图4-22。

提示：参数初始化后电机运行方向会恢复原来的状态。对于系统调试好后严禁更改电机转向的场合慎用。

<b>F0-14</b>	最大输出频率	<b>范围:</b> 50.00Hz~600.00Hz<1>	<b>出厂值:</b> 50.00Hz
--------------	--------	--------------------------------	---------------------

<1>为频率小数点F0-20=2的范围，F0-20=1时范围为：50.0HZ~1200.0HZ

<b>F0-15</b>	上限频率源	<b>范围:</b> 0~4	<b>出厂值:</b> 0
--------------	-------	----------------	---------------

该功能码用于定义上限频率的来源。

#### 0: 数字设定F0-16

1: AI1，输入设定的100%对应F0-14

2: AI2，输入设定的100%对应F0-14

3: 通信设定, 上位机通过通讯方式给定 (具体参见附录A CM53XH MODBUS通讯协议)

4: PULSE脉冲设定, 脉冲给定斜坡可由F5-30~F5-34设置

为避免材料断线出现“飞车”, 可以用模拟量设定上限频率, 当变频器运行至上限频率值时, 转矩控制无效, 变频器持续上限频率运行。

<b>F0-16</b>	上限频率	<b>范围:</b> F0-18~F0-14	<b>出厂值:</b> 50.00Hz
<b>F0-17</b>	上限频率偏置	<b>范围:</b> 0.00Hz~F0-14	<b>出厂值:</b> 0.00Hz

当上限频率为模拟量或Pulse给定时, 此参数作为模拟量的偏置量。作用是将偏置频率加于模拟上限频率设定值上作为最终上限频率的设定值。

<b>F0-18</b>	下限频率	<b>范围:</b> 0.00Hz~F0-16	<b>出厂值:</b> 0.00Hz
--------------	------	-------------------------	--------------------

变频器开始运行时从启动频率开始启动, 运行过程中如果给定频率小于下限频率, 则变频器一直运行于下限频率, 直到变频器停机或给定频率大于下限频率。

<b>F0-19</b>	命令源绑定选择	<b>范围:</b> 000~888	<b>出厂值:</b> 000
--------------	---------	--------------------	-----------------

定义3种运行命令通道与9种给定频率通道之间的捆绑组合, 方便实现频率源切换。

0: 无绑定

1: 数字设定频率

2: AI1

3: AI2

4: 多段速

5: 简易PLC

6: PID

7: 通讯给定

8: PULSE脉冲设定 (HDI)

个位: 操作面板命令绑定频率源选择

十位: 端子命令绑定频率源选择

百位: 通讯命令绑定频率源选择

千位: 保留

以上频率给定通道的含义与主频率X选择F0-06相同, 请参照F0-06功能码说明。

不同的运行命令通道可捆绑相同的频率给定通道。当命令源有捆绑的频率源时, 该命令源有效期间, F0-06~F0-10所设定的频率源不再起作用。

<b>F0-20</b>	频率小数点选择	<b>范围:</b> 1~2	<b>出厂值:</b> 2
--------------	---------	----------------	---------------

本参数用来确定所有与频率相关的功能码的分辨率。

1: 1位小数点;

2: 2位小数点;

<b>F0-21</b>	加减速时间单位	<b>范围:</b> 0~2	<b>出厂值:</b> 1
--------------	---------	----------------	---------------

为满足各类现场的需求，CM53XH提供3种加减速时间单位，分别为1秒、0.1秒和0.01秒。

0:1秒

1:0.1秒

2:0.01秒

**注意:** 修改该功能参数时，4组加减速时间所显示小数点位数会变化，所对应的加减速时间也发生变化，应用过程中要特别留意

<b>F0-22</b>	加减速时间参考频率	<b>范围:</b> 0~2	<b>出厂值:</b> 1
--------------	-----------	----------------	---------------

本参数用于定义加减速时间的参考频率，其含义如图5-2所示：

0: 最大频率 (F0-14) ；

1: 预置频率 (F0-11) ；

2: 电机额定频率 (F4-05或H1-05) ；

<b>F0-23</b>	加速时间1	<b>范围:</b> 0.0s~3000.0s<1>	<b>出厂值:</b> 10.0s
<b>F0-24</b>	减速时间1	<b>范围:</b> 0.0s~3000.0s<1>	<b>出厂值:</b> 10.0s

<1>为加减速时间单位F0-21=1的范围，F0-21=0时为：0s~30000s；F0-21=2时为：0.00s~300.00s；

加速时间指变频器从零频，加速到加减速基准频率（F0-22确定）所需时间，见图5-2中的t1。

减速时间指变频器从加减速基准频率（F0-22确定），减速到零频所需时间，见图5-2中的t2。

CM53XH提供4组加减速时间，用户可利用数字量输入端子DI切换选择，四组加减速时间通过如下功能码设置：

第一组：F0-23、F0-24；第二组：F7-03、F7-04；

第三组：F7-05、F7-06；第四组：F7-07、F7-08；

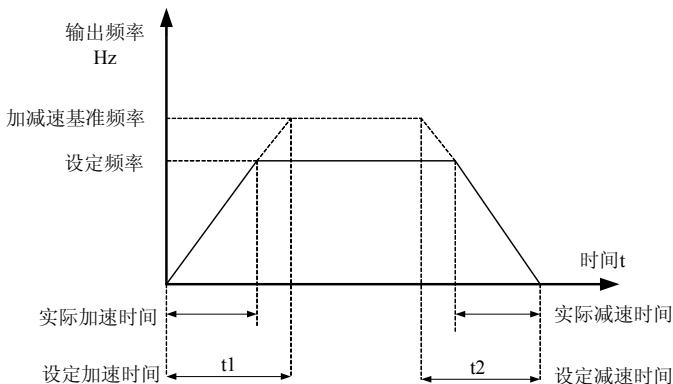


图5-2. 加减速时间示意图

<b>F0-25</b>	过调制电压提升百分比	<b>范围:</b> 0%~10%	<b>出厂值:</b> 3%
--------------	------------	-------------------	----------------

该参数用于提升变频器恒功率区输出电压能力，以电机额定电压为100%。值越大电压提升能力越高，但是电流纹波含量越大，使用中需注意。一般无需修改。

<b>F0-26</b>	<b>载波频率</b>	<b>范围:</b> 0.5kHz~16.0kHz	<b>出厂值:</b> 机型确定
--------------	-------------	---------------------------	------------------

此功能调节变频器的载波频率。通过调整载波频率可以降低电机噪声，避开机械系统的共振点，减小线路对地漏电流及减小变频器产生的干扰。

当载波频率较低时，输出电流高次谐波分量增加，电机损耗增加，电机温升增加。

当载波频率较高时，电机损耗降低，电机温升减小，但变频器损耗增加，变频器温升增加，干扰增加。

调整载波频率会对下列性能产生影响：

载波频率	低 → 高
电机噪音	大 → 小
输出电流波形	差 → 好
电机温升	高 → 低
变频器温升	低 → 高
漏电流	小 → 大
对外辐射干扰	小 → 大

不同功率的变频器，载波频率的出厂设置是不同的。虽然用户可以根据需要修改，但是需要注意：若载波频率设置的比出厂值高，会导致变频器散热器温升提高，此时用户需要对变频器降额使用，否则变频器有过热报警的危险。

变频器功率	载频范围	出厂设定载波频率
0.75Kw~5.5Kw	0.5kHz~16.0kHz	6.0kHz
7.5Kw~75Kw	0.5kHz~16.0kHz	4.0kHz
90Kw~450Kw	0.5kHz~16.0kHz	2.0kHz

<b>F0-27</b>	<b>载波随温度调整</b>	<b>范围:</b> 0~1	<b>出厂值:</b> 1
--------------	----------------	----------------	---------------

0: 无效

1: 有效，变频器能根据自身温度自动调整载波频率，可以降低变频器过热报警的可能性。

<b>F0-28</b>	<b>参数初始化操作</b>	<b>范围:</b> 0~4	<b>出厂值:</b> 0
--------------	----------------	----------------	---------------

0: 无操作；

1: 恢复出厂参数，不包括电机参数、记录信息和F0-20

2: 清除记录信息，包括故障记录U0组，累计上电时间F7-33，累计运行时间F7-34和耗电量F7-72

3: 备份用户当前参数

4: 恢复用户备份参数



## 5.2 F1 组启停控制功能组

<b>F1-00</b>	启动方式	<b>范围:</b> 0~2	<b>出厂值:</b> 0
--------------	------	----------------	---------------

0: 直接启动, 启动直流制动时间设置不为0时, 先直流制动再启动。适用小惯性负载在启动时可能产生反转的场合。

- 1: 转速跟踪再启动, 变频器先对电机的转速和方向进行判断, 再与跟踪到的电机转速相应的频率启动, 对旋转中电机实施平滑无冲击启动, 适用大惯性负载的瞬时停电再启动。
- 2: 异步电机预励磁启动, 用于异步电机运前先建立磁场, 以减少快速启动时的电流冲击。

<b>F1-01</b>	转速追踪方式	<b>范围:</b> 0~2	<b>出厂值:</b> 0
--------------	--------	----------------	---------------

为用最短时间完成转速跟踪过程, 选择变频器跟踪电机转速的方式:

- 0: 从停电时的频率向下跟踪, 通常选用此种方式;
- 1: 从目标频率开始跟踪, 停电时间较长再启动的情况使用;
- 2: 从最大频率向下跟踪, 一般发电性负载使用。

<b>F1-02</b>	转速追踪电流最大值	<b>范围:</b> 30%~150%	<b>出厂值:</b> 100%
<b>F1-03</b>	转速追踪快慢	<b>范围:</b> 1~100	<b>出厂值:</b> 20

转速跟踪再启动方式时, 选择转速跟踪的电流和快慢。参数越大, 跟踪速度越快。但过大可能引起跟踪不可靠。

<b>F1-04</b>	启动频率	<b>范围:</b> 0.00Hz~10.00Hz	<b>出厂值:</b> 0.00Hz
<b>F1-05</b>	启动频率保持时间	<b>范围:</b> 0.0s~100.0s	<b>出厂值:</b> 0.0s
<b>F1-06</b>	启动直流制动电流	<b>范围:</b> 0%~100%	<b>出厂值:</b> 0%
<b>F1-07</b>	启动直流制动时间	<b>范围:</b> 0.0~100.0s	<b>出厂值:</b> 0.0s

启动直流制动一般用于先使电机停止后再启动的场合。

若启动方式为直接启动, 则变频器启动时先按设定的启动直流制动电流进行直流制动, 经过设定的启动直流制动时间后再开始运行。直流制动电流越大, 制动力越大。

启动直流制动电流是指相对变频器额定电流的百分比。

<b>F1-08</b>	加减速率曲线方式选择	<b>范围:</b> 0~1	<b>出厂值:</b> 0
--------------	------------	----------------	---------------

- 0: 直线
- 1: S曲线

<b>F1-09</b>	S曲线加速开始段时间	<b>范围:</b> 0.0%~80.0%	<b>出厂值:</b> 20.0%
<b>F1-10</b>	S曲线加速结束段时间	<b>范围:</b> 0.0%~80.0%	<b>出厂值:</b> 20.0%
<b>F1-11</b>	S曲线减速开始段时间	<b>范围:</b> 0.0%~80.0%	<b>出厂值:</b> 20.0%
<b>F1-12</b>	S曲线减速结束段时间	<b>范围:</b> 0.0%~80.0%	<b>出厂值:</b> 20.0%

以上参数可用来设定驱动器在启动开始加速时无冲击性的缓启动, 加减速率曲线由设定值调整不同程度的S加减速率曲线。启动S曲线加减速率, 驱动器会依据原加减速率时间作不同速率的加减速率曲线。

注：加减速时间=0，S曲线功能无效。

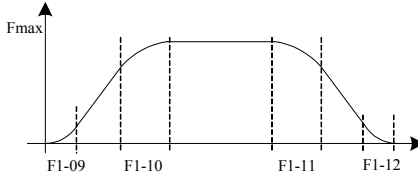


图 5-3. S 曲线加减速示意图

<b>F1-13</b>	停机方式	<b>范围:</b> 0~1	<b>出厂值:</b> 0
--------------	------	----------------	---------------

0: 减速停车，停机命令有效后，变频器按照减速方式及定义的加减速时间降低输出频率，频率降为0后停机。

1: 自由停车，停机命令有效后，变频器立即终止输出。负载按照机械惯性自由停车。

<b>F1-14</b>	停机直流制动开始频率	<b>范围:</b> 0.00Hz~F0-14	<b>出厂值:</b> 0.00Hz
--------------	------------	-------------------------	--------------------

减速停机过程中，当到达该频率时，开始停机直流制动过程。该值设置过大易引发过压。

<b>F1-15</b>	停机直流制动等待时间	<b>范围:</b> 0.0s~100.0s	<b>出厂值:</b> 0.0s
--------------	------------	------------------------	------------------

在运行频率降低到停机直流制动开始频率后，变频器先停止输出一段时间，然后再开始直流制动过程。用于防止在较高速度时开始直流制动可能引起的过流等故障。

<b>F1-16</b>	停机制动直流电流	<b>范围:</b> 0%~100%	<b>出厂值:</b> 0%
--------------	----------	--------------------	----------------

该参数用于设定直流制动电流的百分比大小，以变频器额定电流为100%。制动电流越大，制动效果越明显，但制动电流偏大时，制动时间F1-17不宜设置过大。

<b>F1-17</b>	停机直流制动时间	<b>范围:</b> 0.0s~36.0s	<b>出厂值:</b> 0.0s
--------------	----------	-----------------------	------------------

该参数用于设定直流制动维持时间，为0时没有直流制动过程。

<b>F1-21</b>	去磁时间	<b>范围:</b> 0.01s ~3.00s	<b>出厂值:</b> 0.50s
--------------	------	-------------------------	-------------------

该参数用于设定变频器自由停机到再次启动所需等待时间，减少电机剩磁对启动的影响。

<b>F1-23</b>	瞬停不停方式选择	<b>范围:</b> 0~2	<b>出厂值:</b> 0
--------------	----------	----------------	---------------

该参数用于设定防止因电网电压跌落而造成的母线电压欠压而停机的方式，在风机等场合使用较多。

0: 无效，电网电压瞬间停电时仍按给定频率运行，此时可能会产生欠压故障而停机

1: 自动调节减速速率，电网电压瞬间停电时自动调节减速速率，以维持变频器继续运行。电网电压恢复后自动加速至目标频率。若电网长时间停电，则仍然会产生欠压故障而停机

2: 减速停机，在瞬间停电或电压突然降低时，变频器按照F1-24进行减速停机。停机后若需再次启动，则需要再次给予启动信号。

<b>F1-24</b>	瞬停不停减速停机时的减速时间	<b>范围:</b> 0.0s ~100.0s	<b>出厂值:</b> 10.0s
--------------	----------------	-------------------------	-------------------

<b>F1-25</b>	瞬停不停生效电压	<b>范围:</b> 60%~85%	<b>出厂值:</b> 80%
--------------	----------	--------------------	-----------------

该参数用于判断电网电压是否瞬间停电的阈值，当母线电压小于F1-25变频器将按照F1-23所设定的方式进行减速以维持母线电压恒定。100%对应变频器电压等级。

<b>F1-26</b>	瞬停不停恢复电压	<b>范围:</b> 85%~100%	<b>出厂值:</b> 90%
--------------	----------	---------------------	-----------------

该参数用于判断电网电压是否恢复正常的阈值，当母线电压大于F1-26，变频器将不再减速，当持续时间>F1-27后变频器开始加速直至加速至设定频率。100%对应变频器电压等级

<b>F1-27</b>	瞬停不停恢复电压判断时间	<b>范围:</b> 0.0s~300.0s	<b>出厂值:</b> 0.3s
--------------	--------------	------------------------	------------------

该参数用于电网电压恢复的时间判断，电网电压高于F1-26时开始计时，反之清0。

<b>F1-28</b>	瞬停不停自动调节增益	<b>范围:</b> 0~100	<b>出厂值:</b> 40
--------------	------------	------------------	----------------

<b>F1-29</b>	瞬停不停自动调节积分时间	<b>范围:</b> 1~100	<b>出厂值:</b> 20
--------------	--------------	------------------	----------------

只有瞬停不停方式选择F1-23=1时才生效，用于调节减速快慢，一般无需修改。

### 5.3 F2组V/F控制参数

本组功能码仅对V/F控制有效（F0-03=2），对矢量控制无效。

V/F控制适合于风机、水泵等通用性负载，或一台变频器带多台电机，或变频器功率比电机功率小一级或大二级以上的应用场合。

<b>F2-00</b>	V/F曲线设定	<b>范围:</b> 0~7	<b>出厂值:</b> 0
--------------	---------	----------------	---------------

风机水泵类负载，可以选择平方V/F控制：

0：直线V/F曲线。适合于普通恒转矩负载；

1：多点V/F曲线。适合脱水机、离心机等特殊负载；

2：平方V/F曲线。适合于风机、水泵等离心负载；

3~5：分别对应1.7次、1.5次和1.3次V/F曲线，介于直线与平方曲线之间。

6：VF完全分离模式。此时变频器的输出频率与输出电压相互独立，输出频率由频率源确定，而输出电压由F2-15（VF分离电压源）确定。

VF完全分离模式，一般应用在感应加热、逆变电源、力矩电机控制等场合。

7：VF半分离模式。

这种情况下V与F是成比例的，但是比例关系可以通过电压源F2-15设置，且V与F的关系也与F1组的电机额定电压与额定频率有关。

假设电压源输入为X（X为0~100%的值），则变频器输出电压V与频率F的关系为：

$$V/F=2 * X * (\text{电机额定电压}) / (\text{电机额定频率})$$

<b>F2-01</b>	转矩提升	<b>范围:</b> 0.0%~30.0%	<b>出厂值:</b> 0.0%
--------------	------	-----------------------	------------------

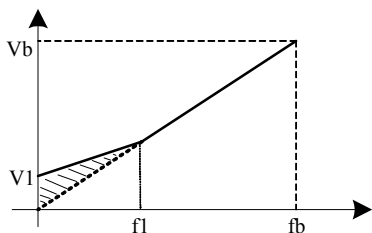
<b>F2-02</b>	转矩提升截止频率	<b>范围:</b> 0.00Hz~F0-14	<b>出厂值:</b> 25.00Hz
--------------	----------	-------------------------	---------------------

为了补偿V/F控制低频转矩特性，对低频时变频器输出电压做一些提升补偿。

转矩提升设置过大，电机容易过热，变频器容易过流。一般，转矩提升不要超过8.0%。

有效调整此参数，可有效避免启动时过电流情况。对于较大负载，建议增大此参数，在负荷较轻时可减小此参数设置。当转矩提升设置为0.0时，变频器为自动转矩提升。

转矩提升转矩截止频率：在此频率之下，转矩提升转矩有效，超过此设定频率，转矩提升失效，具体见图5-4说明。



V1:手动转矩提升电压 Vb:最大输出电压  
f1:转矩提升的截止频率 fb:额定运行频率

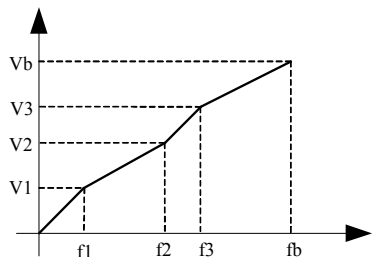
图 5-4. 手动转矩提升示意图

F2-03	V/F频率点F1	范围：0.00Hz~F2-05	出厂值：3.00Hz
F2-04	V/F电压点V1	范围：0.0%~100.0%	出厂值：8.0%
F2-05	V/F频率点F2	范围：F2-03~F2-07	出厂值：10.00Hz
F2-06	V/F电压点V2	范围：0.0%~100.0%	出厂值：20.0%
F2-07	V/F频率点F3	范围：0.00Hz~50.00Hz	出厂值：50.00Hz
F2-08	V/F电压点V3	范围：0.0%~100.0%	出厂值：100.0%

F2-03~F2-08六个参数定义多段V/F曲线。

V/F曲线的设定值通常根据电机的负载特性来设定。

注意：V1<V2<V3，F1<F2<F3。低频时电压设定过高可能会造成电机过热甚至烧毁，变频器可能会过流失速或过电流保护。



fb:电机额定频率F4-05  
Vb:电机额定电压F4-02

图 5-5. V/F 曲线设定示意图

F2-09	转差补偿系数	范围：0.0%~200.0%	出厂值：50.0%
-------	--------	----------------	-----------

设定此参数可以补偿V/F控制时因为负载产生的滑差，使V/F控制时电机转速随负载变化的变化量减小，一般100.0%对应的是电机带额定负载时的额定滑差。

当电机带负载后的速度低于给定速度时可适当增加此值，反之则适当减小。一般无需调节。

<b>F2-10</b>	V/F磁通制动增益	<b>范围:</b> 0~200	<b>出厂值:</b> 100
--------------	-----------	------------------	-----------------

该参数可以抑制变频器减速过程中的母线电压上升，值越大抑制效果越好。

磁通制动是通过增加变频器输出电压以提高电机端电流，从而提高回馈能量的消耗能力抑制母线电压上升。增益越大，电机电流也就越大，应用中请一定注意。同时有制动电阻的场合建议将该值设置为0，否则减速时可能因减速电流偏大而产生异常。

<b>F2-11</b>	振荡抑制增益	<b>范围:</b> 0~100	<b>出厂值:</b> 机型确定
--------------	--------	------------------	------------------

该参数用于抑制电机震荡。当电机出现震荡时请适当增加该值，但是在电机没有震荡的情况下尽量取小，以免对V/F运行产生太大的影响。一般情况下无需修改。

<b>F2-13</b>	V/F转差补偿时间常数	<b>范围:</b> 0.02s~1.00s	<b>出厂值:</b> 0.30s
--------------	-------------	------------------------	-------------------

该参数用于设定转差补偿时间常数，减小该值可以增强响应速度，但是速度波动可能会加大。增大该值会提高速度稳定度，但响应速度变慢。一般情况下无需修改。

<b>F2-15</b>	V/F分离时输出电压源选择	<b>范围:</b> 0~7	<b>出厂值:</b> 0
--------------	---------------	----------------	---------------

0: 数字设定 (F2-16)

1: AI1

2: AI2

3: 多段指令

4: 简易PLC

5: PID

6: 通讯给定

7: PULSE脉冲设定 (HDI)

100.0%对应电机额定电压

<b>F2-16</b>	V/F分离时输出电压数字设定	<b>范围:</b> 0V~电机额定电压	<b>出厂值:</b> 0
--------------	----------------	----------------------	---------------

该参数用于设定V/F分离电压且电压源为数字设定值时的电压输出值。

<b>F2-17</b>	V/F分离时输出电压加速时间	<b>范围:</b> 0.0~3000.0s	<b>出厂值:</b> 1.0s
--------------	----------------	------------------------	------------------

该参数用于设定V/F分离时电压输出从0到额定电压的加速时间。

<b>F2-18</b>	V/F分离时输出电压减速时间	<b>范围:</b> 0.0~3000.0s	<b>出厂值:</b> 1.0s
--------------	----------------	------------------------	------------------

该参数用于设定V/F分离时电压输出从额定电压到0的减速时间。

<b>F2-19</b>	V/F分离停机方式选择	<b>范围:</b> 0~1	<b>出厂值:</b> 0
--------------	-------------	----------------	---------------

0: 频率与输出电压减速时间独立

1: 电压减至0后频率再减

## 5.4 F3组矢量控制参数

F2 组功能码只对矢量控制有效，即 F0-03=1 有效，F0-03=2 时无效。

F3-00	切换频率 F1	范围：1.00Hz~F3-02	出厂值：5.00 Hz
F3-02	切换频率 F2	范围：F3-00~F0-14	出厂值：10.00 Hz
F3-04	低频速度比例增益	范围：0.1~10.0	出厂值：4.0
F3-05	低频速度积分时间	范围：0.01s~10.00s	出厂值：0.50s
F3-06	高频速度比例增益	范围：0.1~10.0	出厂值：2.0
F3-07	高频速度积分时间	范围：0.01s~10.00s	出厂值：1.00s

F3-00 切换频率 1 和 F3-02 切换频率 2，F3-04/F3-05、F3-06/F3-07 分别为低速、高速时的 PI 调节器参数，其切换关系如图 5-6。通过设定速度调节器的比例系数和积分时间，可以调节矢量控制的速度动态响应特性。增加比例增益，减小积分时间，均可加快速度环的动态响应。比例增益过大或积分时间过小均可能使系统产生振荡。

建议调节方法：

## 5 参数说明

如果出厂参数不能满足要求，则在出厂值参数基础上进行微调，先增大比例增益，保证系统不振荡；然后减小积分时间，使系统既有较快的响应特性，超调又较小。

注意：如 PI 参数设置不当时可能会导致速度超调过大，甚至在超调回落时产生过电压故障。

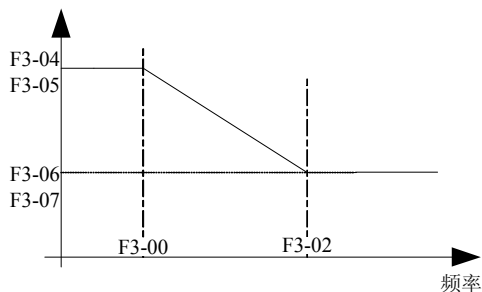


图 5-6. 速度环 PI 参数切换示意图

F3-08	速度环积分属性选择	范围：0~1	出厂值：0
-------	-----------	--------	-------

0：加、减速过程中积分生效，快速加速场合响应快，但可能带来速度超调

1：加、减速过程中积分分离，快速加速场合可以有效减少速度超调，但响应速度会变慢

F3-11	转矩电流调节器 $K_p$	范围：0~30000	出厂值：2200
F3-12	转矩电流调节器 $K_i$	范围：0~30000	出厂值：1500
F3-13	励磁电流调节器 $K_p$	范围：0~30000	出厂值：2200
F3-14	励磁电流调节器 $K_i$	范围：0~30000	出厂值：1500

矢量控制电流环 PI 调节参数，该参数在异步机完整调谐之后会自动获得，一般不需要修改。电流环的积分调节器，不是采用积分时间作为量纲，而是直接设置积分增益。电流环 PI 增益设置过大，可能导致整个控制环路振荡，故当电流振荡或者转矩波动较大时，可以手动减小此处的 PI 比例增益或者积分增益。

<b>F3-15</b>	矢量磁通制动增益	<b>范围:</b> 0~200	<b>出厂值:</b> 0
--------------	----------	------------------	---------------

该参数可以抑制变频器减速过程中的母线电压上升，值越大抑制效果越好。

磁通制动是通过增加变频器输出电压以提高电机端电流，从而提高回馈能量的消耗能力抑制母线电压上升。增益越大，电机电流也就越大，应用中请一定注意。同时有制动电阻的场合建议将该值设置为0，否则减速时可能因减速电流偏大而产生异常。

<b>F3-16</b>	弱磁转矩校正系数	<b>范围:</b> 50%~200%	<b>出厂值:</b> 100%
--------------	----------	---------------------	------------------

该参数用于校正恒功率区电机转矩值，一般无需修改。

<b>F3-17</b>	转差补偿增益	<b>范围:</b> 50%~200%	<b>出厂值:</b> 100%
--------------	--------	---------------------	------------------

该参数用来调整电机的稳速精度，当转速偏大时，将该参数调小，反之调大。

<b>F3-18</b>	速度环反馈滤波时间常数	<b>范围:</b> 0.000s~1.000s	<b>出厂值:</b> 0.015s
--------------	-------------	--------------------------	--------------------

该参数用于设定速度反馈值的滤波时间常数。增大该值可以提高速度稳定度，但会降低系统响应速度；减小该值可以提高系统响应速度，但是会降低速度稳定度。一般无需修改

<b>F3-19</b>	速度环输出滤波时间常数	<b>范围:</b> 0.000s~1.000s	<b>出厂值:</b> 0.000s
--------------	-------------	--------------------------	--------------------

该参数用于设定转矩给定值的滤波时间常数，有利于提高转速稳定度。一般无需设定。

<b>F3-20</b>	电动转矩上限源	<b>范围:</b> 0~4	<b>出厂值:</b> 0
--------------	---------	----------------	---------------

0: F3-21

1: AI1, AI直线设定参照F5-15~F5-19, 多点曲线设定参照F5-45及FE组

2: AI2, AI直线设定参照F5-20~F5-24, 多点曲线设定参照F5-45及FE组

3: 通信给定，由上位机通过通讯地址直接写入，100%对应F3-21，具体参照附录A CM53XH Modbus通讯协议。

4: PULSE给定，参照功能码F5-30~F5-33设置说明

100%对应F3-21

<b>F3-21</b>	电动转矩上限	<b>范围:</b> 0.0%~200.0%	<b>出厂值:</b> 150.0%
--------------	--------	------------------------	--------------------

该参数用于设定变频器的电动转矩上限值。当电机的实际转向与力矩方向相同时则为电动，反之则为制动。

在电动转矩和制动转矩需要不同设定值的场合，可以通过F3-21和F3-23进行分开设置。比如凸轮负载场合，由于本身存在电动和制动状态的周期变换，此时通过适当减小制动转矩上限F3-23可以有效减少变频器母线电压的上升同时又不影响带动负载正常运行。

<b>F3-22</b>	制动转矩上限源	<b>范围:</b> 0~4	<b>出厂值:</b> 0
--------------	---------	----------------	---------------

0: F3-23

1: AI1, AI直线设定参照F5-15~F5-19, 多点曲线设定参照F5-45及FE组

2: AI2, AI直线设定参照F5-20~F5-24, 多点曲线设定参照F5-45及FE组

3: 通信给定，由上位机通过通讯地址直接写入，100%对应F3-21，具体参照附录A CM53XH

Modbus通讯协议。

4: PULSE给定, 参照功能码F5-30~F5-33设置说明

100%对应F3-23

<b>F3-23</b>	制动转矩上限	<b>范围:</b> 0.0%~200.0%	<b>出厂值:</b> 150.0%
--------------	--------	------------------------	--------------------

该参数用于设定变频器的制动转矩上限值。该参数用于设定变频器的电动转矩上限值。当电机的实际转向与力矩方向相同时则为电动, 反之则为制动。

在电动转矩和制动转矩需要不同设定值的场合, 可以通过F3-21和F3-23进行分开设置。比如凸轮负载场合, 由于本身存在电动和制动状态的周期变换, 此时通过适当减小制动转矩上限F3-23可以有效减少变频器母线电压的上升同时又不影响带动负载正常运行。

## 5.5 F4组第一电机参数

<b>F4-00</b>	电机参数调谐	<b>范围:</b> 0~2	<b>出厂值:</b> 0
--------------	--------	----------------	---------------

提示: 进行调谐前, 必须设置正确的电机额定参数(F4-01~F4-06)

0: 无操作, 即禁止调谐。

1: 静止调谐, 适用于电机和负载不易脱开而不能进行旋转调谐的场合。

动作说明: 设置该功能码为1, 并按RUN键确认后, 变频器将进行静止调谐。

2: 旋转调谐

为保证变频器的动态控制性能, 请选择旋转调谐, 旋转调谐时电机必须和负载脱开(空载)。选择旋转调谐后, 变频器先进行静止调谐, 静止调谐结束后电机按照F4-12设定的加速度加速到电机额定频率的80%, 并保持一段时间, 然后按照F4-13设定的减速度减速到零速, 旋转调谐结束。

动作说明: 设置该功能码为2, 并按RUN键确认后, 变频器将进行旋转调谐。

调谐操作说明:

当F4-00设为1或2然后按ENTER键, 此时显示“TUNE”并闪烁, 然后按RUN键开始进行参数调谐, 此时显示的“TUNE”停止闪烁。当调谐结束后, 显示回到停机状态界面。在调谐过程中可以按STOP键中止调谐。

当调谐完成后, F4-00的值自动恢复为0。

<b>F4-01</b>	电机1额定功率	<b>范围:</b> 0.1kw~1000.0kw	<b>出厂值:</b> 机型确定
<b>F4-02</b>	电机1额定电压	<b>范围:</b> 0V~1500V	<b>出厂值:</b> 380V
<b>F4-03</b>	电机1电机极数	<b>范围:</b> 2~64	<b>出厂值:</b> 机型确定
<b>F4-04</b>	电机1额定电流	<b>范围:</b> 0.1A~6000.0A<1>	<b>出厂值:</b> 机型确定
<b>F4-05</b>	电机1额定频率	<b>范围:</b> 0.00Hz~F0-14	<b>出厂值:</b> 50.00 Hz
<b>F4-06</b>	电机1额定转速	<b>范围:</b> 0rpm~60000rpm	<b>出厂值:</b> 机型相关

<1>电机额定功率F4-01>30KW时F4-4为2位小数点, F4-01<=30KW时为1位小数点

上述功能码为电机铭牌参数, 无论采用V/F还是矢量控制, 均需要根据电机铭牌准确设定相关参数。



为获得更好的V/F或矢量控制性能，需要进行电机参数调谐，而调谐结果的准确性，与正确设置电机铭牌参数密切相关。

F4-07	电机1空载电流	范围：0.01A~F4-04<1>	出厂值：机型确定
F4-08	电机1定子电阻	范围：0.001Ω~65.535Ω<2>	出厂值：机型确定
F4-09	电机1转子电阻	范围：0.001Ω~65.535Ω<2>	出厂值：机型确定
F4-10	电机1互感	范围：0.1Mh~6553.5Mh<2>	出厂值：机型确定
F4-11	电机1漏感	范围：0.01Mh~655.35Mh<2>	出厂值：机型确定

<1>电机额定功率F4-01>30KW时F4-4为1位小数点，F4-01≤30KW时为2位小数点

<2>电机额定功率F4-01>30KW时小数点位数加1位，F4-01≤30KW时小数点位数如表格所示  
F4-07~F4-11功能码参数电机铭牌上一般没有，需要通过变频器调谐获得，其中“静止调谐”只能获得F4-07~F4-09三个参数，而“旋转调谐”获得全部5个功能码的值。

注：当修改F4-01后，电机参数F4-02~F4-11的值会随之改变。

F4-12	动态完全调谐时的加速度	范围：1.0s~6000.0s	出厂值：10.0s
F4-13	动态完全调谐时的减速度	范围：1.0s~6000.0s	出厂值：10.0s

以上功能码为电机完整调谐时的加减速时间，用户可根据电机实际情况合理设置该参数。

## 5.6 F5组输入端子

CM53XH系列变频器标配7个多功能数字输入端子（其中HDI可以用作高速脉冲输入端子），2个模拟量输入端子。

F5-00	DI1端子功能	范围：0~53	出厂值：1
F5-01	DI2端子功能	范围：0~53	出厂值：2
F5-02	DI3端子功能	范围：0~53	出厂值：9
F5-03	DI4端子功能	范围：0~53	出厂值：12
F5-04	DI5端子功能	范围：0~53	出厂值：13
F5-05	DI6端子功能	范围：0~53	出厂值：0
F5-06	HDI端子功能	范围：0~53	出厂值：0

此参数用于设定数字多功能输入端子对应的功能，具体功能如附表 5-1 所示。

附表 5-1 DI端子功能说明

设定值	功能	说明
0	无功能	即使有信号输入变频器也不动作，可将未使用的段子设定无功能防止误动作。
1	正转运行 (FWD)	通过外部端子来控制变频器正转与反转。
2	反转运行 (REV)	
3	三线式运行控制	通过此端子来确定变频器运行方式是三线控制模式。
4	正转点动 (FJOG)	FJOG为点动正转运行，RJOG为点动反转运行。点动运行时频率、点动加减速时间参见F7-00、F7-01、F7-02功能码的详细说明。
5	反转点动 (RJOG)	

设定值	功 能	说 明
6	端子UP	该功能生效时将由外部端子给定频率时修改频率递增指令、递减指令。在频率源设定为数字设定时可上下调节设定频率。Up/Down变化率由F5-12设定
7	端子DOWN	
8	自由停车	变频器封锁输出，电机停车过程不受变频器控制。对于大惯量的负载而且对停车时间没有要求时，经常所采取的方法。
9	故障复位 (RESET)	外部故障复位功能。与键盘上的RESET键功能相同。
10	运行暂停	变频器减速停车，但所有运行参数均为记忆状态。如PLC参数、摆频参数、PID参数。此信号消失后，变频器恢复运行到停车前状态。
11	外部故障常开输入	当外部故障信号送给变频器后，变频器报出故障并停机。
12	多段速端子1	
13	多段速端子2	
14	多段速端子3	
15	多段速端子4	
16	加减速时间选择端子1	可通过此两个端子的数字状态组合来选择四种加减速时间设定，详细组合见表5-3
17	加减速时间选择端子2	
18	频率源切换	通过此端子来进行主频率源X和F0-10设置的切换频率源进行切换。
19	UP/DOWN设定清零 (端子、键盘)	用此端子可清除UP/DOWN改变的频率值，使给定频率恢复到F0-11设定的值。
20	运行命令切换端子	当命令源不为键盘时，通过此端子可以进行端子控制与键盘控制的切换。当为通信时，通过此端子可以进行通信与键盘控制
21	加减速禁止	保证变频器不受外来信号影响（停机命令除外），维持当前输出频率。
22	PID失效(暂停)	当频率源F0-06为PID时，PID失效将使变频器维持当前频率输出。
23	PLC状态复位	PLC在执行过程中暂停，再运行时可通过此端子有效来恢复到简易PLC的初始状态。
24	摆频暂停	暂停摆频，变频器以中心频率输出。
25	定时器触发输入	定时器输入信号，当此信号有效时间达到设定闭合、断开时间，则定时输出功能有效。需与Y1输出17号功能及F7-39, F7-40配合使用。
26	立即直流制动	该端子有效时，变频器立即直流制动，制动电流F1-16设定
27	外部故障常闭输入	当外部故障信号送给变频器后，变频器报出Err28故障并根据F9-23所设定的停机方式停机。
28	计数器输入	计数脉冲输入的端子，配合Fb-08实现设定计数值功能
29	计数器复位	将计数器的计数值清零

设定值	功能	说明
30	长度计数输入	长度计数的输入端子，配合Fb-05~ Fb-07实现定长功能
31	长度复位	长度清零
32	转矩控制禁止	禁止变频器进行转矩控制方式，变频器切换到速度控制。
33	PULSE（脉冲）频率输入	为脉冲输入端子（仅对HDI有效）
34	频率修改禁止	当端子有效时，变频器不响应频率的更改。
35	PID作用方向取反	该端子有效时，PID作用方向与FA-04设定的方向相反
36	外部停车端子1	当命令源F0-04为操作面板时，可用该端子使变频器停机，相当于键盘上STOP键的功能。
37	控制命令切换端子2	用于在端子控制和通讯控制之间的切换。
38	PID积分暂停	该端子有效，PID积分调节暂停，但是PID比例调节和微分调节功能仍然有效。
39	频率源X与预置频率切换端子	该端子有效，则频率源X用预置频率（F0-11）替代
40	频率源Y与预置频率切换端子	该端子有效，则频率源Y用预置频率（F0-11）替代
41	电机1与电机2切换	实现电机1与电机2两组电机参数切换
42	保留	
43	PID参数切换端子	该端子无效时采用第一组PID参数，有效时采用第二组PID参数，详见FA组说明。
44	速度控制/转矩控制切换	使变频器在转矩控制与速度控制模式之间切换。该端子无效时，变频器运行于Fd-10(速度/转矩控制方式)定义的模式，该端子有效则切换为另一种模式。
45	紧急停车	该端子有效时，变频器以最快速度停车，该停车过程中电流处于所设定的电流上限。该功能用于满足在系统处于紧急状态时，变频器需要尽快停机的要求。
46	外部停车端子2	在任何控制方式下（面板控制、端子控制、通讯控制），可用该端子使变频器减速停车，此时减速时间固定为减速时间2（F7-04）。
47	减速直流制动	该端子有效时，变频器先减速到停机直流制动起始频率，然后切换到直流制动状态。
48	本次运行时间清零	该端子有效时，变频器本次运行的计时时间被清零，本功能需要与定时运行（F7-36）和本次运行时间设定值（F7-38）配合使用。
49	两线制/三线制切换	用于在两线制控制模式和三线制模式间切换。
50	禁止反转	该端子有效，禁止变频器反转
51	用户自定义故障1	该故障设定端子有效时，变频器输出Err30故障
52	用户自定义故障2	该故障设定端子有效时，变频器输出Err31故障
53	休眠输入	通过外部端子来控制休眠功能有效与无效，即：开关闭合时休眠功能强制有效，开关断开时，变频器强制退出休眠状态而进入唤醒运行状态(与PID运算无关)。

附表5-2多段指令功能说明

K4	K3	K2	K1	频率设定	对应参数
OFF	OFF	OFF	OFF	多段速0	FC-00
OFF	OFF	OFF	ON	多段速1	FC-01
OFF	OFF	ON	OFF	多段速2	FC-02
OFF	OFF	ON	ON	多段速3	FC-03
OFF	OFF	ON	ON	多段速4	FC-03
OFF	ON	OFF	ON	多段速5	FC-05
OFF	ON	ON	OFF	多段速6	FC-06
OFF	ON	ON	ON	多段速7	FC-07
ON	OFF	OFF	OFF	多段速8	FC-08
ON	OFF	OFF	ON	多段速9	FC-09
ON	OFF	ON	OFF	多段速10	FC-10
ON	OFF	ON	ON	多段速11	FC-11
ON	ON	OFF	OFF	多段速12	FC-12
ON	ON	OFF	ON	多段速13	FC-13
ON	ON	ON	OFF	多段速14	FC-14
ON	ON	ON	ON	多段速15	FC-15

4个多段指令端子，可以组合为16种状态，这16各状态对应16个指令设定值，具体如表5-2所示。

附表5-3加减速时间选择端子功能说明

端子2	端子1	加减速时间选择	对应参数
OFF	OFF	加减速时间1	F0-23、F0-24
OFF	ON	加减速时间2	F7-03、F7-04
ON	OFF	加减速时间3	F7-05、F7-06
ON	ON	加减速时间4	F7-07、F7-08

<b>F5-10</b>	DI端子滤波时间	<b>范围:</b> 0.000s~1.000s	<b>出厂值:</b> 0.010s
--------------	----------	--------------------------	--------------------

设置DI端子的灵敏度。若遇数字输入端子易受到干扰而引起误动作，可将此参数增大，则抗干扰能力增强，但引起DI端子的灵敏度降低。

<b>F5-11</b>	端子命令方式	<b>范围:</b> 0~3	<b>出厂值:</b> 0
--------------	--------	----------------	---------------

该参数定义了通过外部端子控制变频器运行的四种不同方式。

0: 两线式运转模式1: 此模式为最常使用的两线模式。由FWD、REV端子命令来决定电机的正、反转。

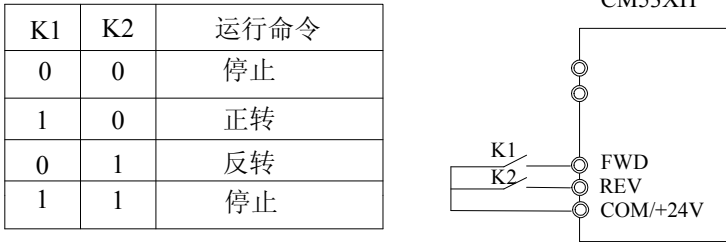


图 5-7. 两线式运转模式 1

1: 两线式运转模式2: 用此模式时FWD为使能端子。方向由REV的状态来确定。

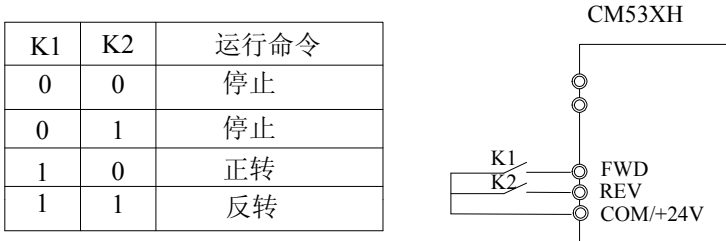


图5-8. 两线式运转模式2

2: 三线式运转模式 1: 此模式 Din 为使能端子，方向分别由 FWD、REV 控制。但是脉冲有效，在停车时须通过断开 Din 端子信号来完成。

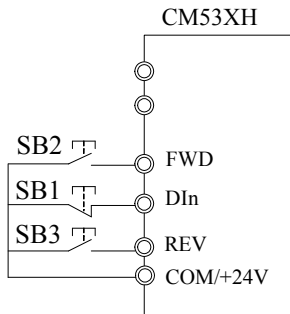


图 5-9. 三线式运转模式 1

其中:

SB1: 停止按钮

SB2: 正转按钮

SB3: 反转按钮

Din为DI1~HDI的多功能输入端子，此时应将其对应的端子功能定义为3号功能“三线式运转控制”。

3: 三线式运转模式2: 此模式的使能端子为Din，运行命令由FWD来给出，方向由REV的状态来决定。

停机命令通过断开Din的信号来完成。

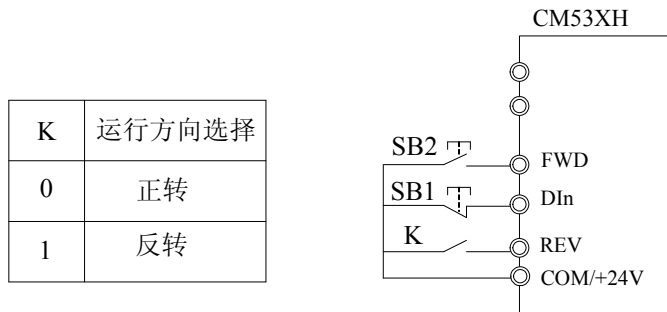


图 5-10. 三线式运转模式 2

其中：

SB1：停止按钮

SB2：运行按钮

Din为DI1~HDI的多功能输入端，此时应将其对应的端子功能定义为3号功能“三线式运转控制”。

<b>F5-12</b>	端子UP/DOWN变化率	<b>范围：</b> 0.01Hz/s~100.00Hz/s	<b>出厂值：</b> 1.00Hz/s
--------------	--------------	--------------------------------	----------------------

端子UP/DOWN来调整设定频率时的变化率。

<b>F5-13</b>	端子有效逻辑1	<b>范围：</b> 00000~11111	<b>出厂值：</b> 00000
--------------	---------	------------------------	-------------------

0：高电平

1：低电平

个位：DI1

十位：DI2

百位：DI3

千位：DI4

万位：DI5

DI1~DI5端子有效电平选择。

用于设置数字量输入端子的有效状态模式。

选择为高电平有效时，相应的DI端子与COM连通时有效，断开无效。

选择为低电平有效时，相应的DI端子与COM连通时无效，断开有效。

<b>F5-15</b>	AI1最小输入值	<b>范围：</b> 0.00V~10.00V	<b>出厂值：</b> 0.00V
<b>F5-16</b>	AI1最小输入对应设定	<b>范围：</b> -100.0%~100.0%	<b>出厂值：</b> 0.0%
<b>F5-17</b>	AI1最大输入值	<b>范围：</b> 0.00V~10.00V	<b>出厂值：</b> 10.00V
<b>F5-18</b>	AI1最大输入对应设定	<b>范围：</b> -100.0%~100.0%	<b>出厂值：</b> 100.0%
<b>F5-19</b>	AI1输入滤波时间	<b>范围：</b> 0.00s~10.00s	<b>出厂值：</b> 0.10s

上述功能码定义了模拟输入电压与模拟输入代表的设定值的关系，当模拟输入电压超过设

定的最大输入或最小输入的范围，以外部分将以最大输入或最小输入计算。  
模拟输入为电流输入时，1mA电流相当于0.5V电压。（AI2设置与AI1设置相同）  
在不同的应用场合，模拟设定的100%所对应的标称值有所不同，具体请参考各个应用部分的说明。以下几个图例说明了几种设定的情况：

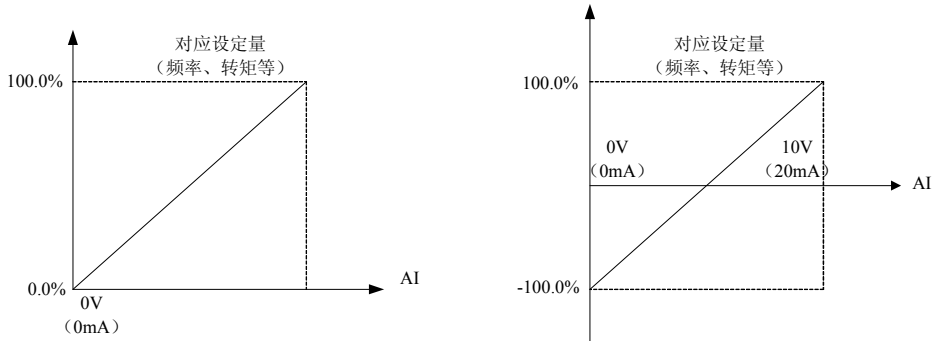


图 5-11. 模拟给定与设定量的对应关系

F5-20	AI2最小输入值	范围：0.00V~10.00V	出厂值：0.00V
F5-21	AI2最小输入对应设定	范围：-100.0%~100.0%	出厂值：0.0%
F5-22	AI2最大输入值	范围：0.00V~10.00V	出厂值：10.00V
F5-23	AI2最大输入对应设定	范围：-100.0%~100.0%	出厂值：100.0%
F5-24	AI2输入滤波时间	范围：0.00s~10.00s	出厂值：0.10s

同AI1。

F5-30	PULSE输入最小频率	范围：0.00KHz~50.00KHz	出厂值：0.00KHz
F5-31	PULSE输入最小频率对应设定	范围：-100.0%~100.0%	出厂值：0.0%
F5-32	PULSE输入最大频率	范围：0.00KHz~50.00KHz	出厂值：50.00KHz
F5-33	PULSE输入最大频率对应设定	范围：-100.0%~100.0%	出厂值：100.0%
F5-34	PULSE输入滤波时间	范围：0.00s~10.00s	出厂值：0.10s

PULSE（脉冲）输入量化与模拟量输入量化类似。

F5-35	DI1开通延迟时间	范围：0.0s~3600.0s	出厂值：0.0s
F5-36	DI1断开延迟时间	范围：0.0s~3600.0s	出厂值：0.0s
F5-37	DI2开通延迟时间	范围：0.0s~3600.0s	出厂值：0.0s
F5-38	DI2断开延迟时间	范围：0.0s~3600.0s	出厂值：0.0s
F5-39	DI3开通延迟时间	范围：0.0s~3600.0s	出厂值：0.0s
F5-40	DI3断开延迟时间	范围：0.0s~3600.0s	出厂值：0.0s

用于设置DI端子状态发生变化时，变频器对该变化进行的延时时间。

目前仅仅DI1、DI2、DI3具备设置延迟时间的功能。

F5-41	AI1作为DI端子时功能选择选择	范围：0~53	出厂值：0
F5-42	AI2作为DI端子时功能选择选择	范围：0~53	出厂值：0

此参数设定是否将AI作为数字量DI端子，AI作为数字量DI端子使用时其功能与普通DI完全一样。

特别注意的是：AI的输入范围仍然为0~10V不变，AI电压>6V时为高电平，<4V时为低电平。中间存在2V的滞环。即AI从0V往上升时>6V为高电平，而从>6V往下减至4V才为低电平。

<b>F5-44</b>	AI作为DI端子时有效模式选择	<b>范围：</b> 0X00~0X11	<b>出厂值：</b> 0X00
--------------	-----------------	----------------------	------------------

该参数用于设定 AI 作为数字量 DI 端子使用时的电平选择。

0：高电平有效，AI 从 0V 往上升时>6V 为高电平，而从>6V 往下减至 4V 才为低电平。

1：低电平有效，AI 从 0V 往上升时<6V 为低电平，而从>6V 往下减至 4V 才为低电平。

个位，AI1：

十位，AI2：

<b>F5-45</b>	AI曲线选择	<b>范围：</b> 00~22	<b>出厂值：</b> 00
--------------	--------	------------------	----------------

该参数用于 AI 曲线选择，0 为直线，1、2 均为 4 点曲线。且每条曲线有对应功能码设定。

个位：AI1

0：2 点直线 F5-15~F5-19

1：多点曲线 1：FE-00~FE-07

2：多点曲线 2：FE-08~FE-15

十位：AI2

0：2 点直线 F5-20~F5-24

1：多点曲线 1：FE-00~FE-07

2：多点曲线 2：FE-08~FE-15

百位：保留

<b>F5-46</b>	AI信号输入类型选择	<b>范围：</b> 00~11	<b>出厂值：</b> 00
--------------	------------	------------------	----------------

该参数用于设置AI信号输入类型。AI的输入信号类型选择需要与硬件AI的输入类型（电压型、电流型）一一对应，有利于提高AI信号采样的精度与线性度。

个位：AI1，十位：AI2；0：电压型，1：电流型

## 5.7 F6组输出端子

CM53XH 系列变频器标配 2 个多功能模拟量输出端子，1 个多功能数字量输出端子，2 个多功能继电器输出端子。

<b>F6-00</b>	控制板继电器RELAY1输出选择	<b>范围：</b> 0~45	<b>出厂值：</b> 2
<b>F6-01</b>	控制板继电器RELAY2输出选择	<b>范围：</b> 0~45	<b>出厂值：</b> 1
<b>F6-02</b>	Y1输出选择	<b>范围：</b> 0~45	<b>出厂值：</b> 1

多功能输出端子功能选择如下：

设定值	功能	说明
0	无功能	端子输出无任何功能
1	变频器运行中	表示变频器正在运行，有输出频率（可以为零）此时输出 ON 信号。
2	故障输出	当变频器发生故障时，输出 ON 信号



设定值	功能	说明
3	频率水平检测 FDT1 到达	请参考功能码 F7-22、F7-23 的详细说明。
4	频率到达	频率到达，详细说明参见 F7-24
5	零速运行中	变频器运行且输出频率为零时，输出 ON 信号
6	电机过载预报警	电机过载保护之前根据预警阈值进行判断，在超过预报设定值后输出 ON 信号。具体参照 F9-00~F9-02
7	变频器过载预报警	在变频器过载保护发生前 10S，输出 ON 信号
8	PLC 循环完成	当简易 PLC 运行完成一个循环后输出一个宽度为 250ms 的脉冲信号
9	累积运行时间到达	变频器累计运行时间超过设定时间输出 ON 信号，累计设定时间由 F7-20 设定
10	频率限定中	当设定频率超过上、下限频率而且变频器输出频率到达上、下限频率时候，输出 ON 信号
11	运行准备就绪	主回路和控制回路电源建立，变频器保护功能不动作，变频器处于可运行状态，输出 ON 信号
12	AI1>AI2	当模拟量输入 AI1 的值大于另一路输入 AI2 时，输出 ON 信号
13	上限频率到达	当运行频率到达上限频率 F0-16 时候输出 ON 信号
14	下限频率到达	当运行频率到达下限频率 F0-18 时候输出 ON 信号
15	欠压状态输出	变频器处于欠压状态时输出 ON 信号
16	通信设定	通信设定，请参考附录 A 通讯协议
17	定时器输出	当定时器可以实现时间继电器功能，当定时器输入信号有效时间达到设定闭合、断开时间，则定时输出功能有效。需与 DI 输入的 25 号功能及 F7-39, F7-40 配合使用。
18	反向运行中	变频器处于反向运行时，输出 ON 信号。
19	保留	
20	设定长度到达	当检测的实际长度超过设定长度时候，输出 ON 信号
21	转矩限定中	转矩限定功能时，失速保护功能自动动作
22	电流 1 到达	请参考功能码 F7-45、F7-46 的说明。
23	频率 1 到达	请参考功能码 F7-43、F7-44 的说明。
24	模块温度到达	逆变器模块散热器温度 (F7-32) 达到所设置的模块温度到达值 (F7-69) 时，输出 ON 信号
25	掉载中	变频器处于掉载状态时，输出 ON 信号。
26	累计上电时间到达	变频器累计上电时间 (F7-33) 超过 F7-51 所设定上电到达时间时，输出 ON 信号。
27	本次运行时间到达	当定时功能选择 (F7-36) 有效时，变频器本次运行时间达到所设置定时时间 (F7-38) 后，输出 ON 信号。
28	保留	
29	设定计数值到达	当计数值达到 Fb-08 所设定的值时，输出 ON 信号。

设定值	功 能	说 明
30	指定计数值到达	当检测的实际长度计数值达到 Fb-09 所设定的长度计数值时，输出 ON 信号。
31	电机 1、电机 2 指示	当前电机为 2 号电机时，输出 ON 信号。
32	抱闸控制输出	抱闸有效时，输出 ON 信号，详见 L5 组设置。
33	零速运行中 2	变频器输出频率为 0 时，输出 ON 信号。停机状态下该信号也为 ON。
34	频率水平检测 FDT2 到达	请参考功能码 F7-55、F7-56 的说明。
35	零电流状态	请参考功能码 F7-59、F7-60 的说明。
36	软件电流超限	请参考功能码 F7-61、F7-62 的说明。
37	下限频率到达，停机也输出	当运行频率到达下限频率时，输出 ON 信号。在停机状态该信号也为 ON。
38	告警输出	当变频器发生故障，且该故障的处理模式为继续运行时，变频器告警输出。
39	保留	
40	AI1 输入超限	当模拟量输入 AI1 的值小于 F7-67（AI1 输入保护下限）或大于 F7-68（AI1 输入保护上限）时，输出 ON 信号。
41~42	保留	
43	频率达到 2	请参考功能码 F7-57、F7-58 的说明。
44	电流达到 2	请参考功能码 F7-63、F7-64 的说明。
45	故障输出（欠压不输出）	当变频器发生故障且不为欠压故障时，输出 ON 信号。

<b>F6-04</b>	FM 端子输出方式选择	<b>范围：</b> 0~1	<b>出厂值：</b> 0
<b>F6-05</b>	FMR 输出选择	<b>范围：</b> 0~45	<b>出厂值：</b> 0

FM 端子既可作为高速脉冲端子 FMP（F6-04=0），也可以作为集电极开路的开关量输出端子（F6-04=1）。当 FM 端子作为 FMP 使用时，其最高输出频率由 F6-12 设定，其对应功能输出由 F6-11 设定。

<b>F6-09</b>	AO1 输出选择	<b>范围：</b> 0~16	<b>出厂值：</b> 0
<b>F6-10</b>	AO2 输出选择	<b>范围：</b> 0~16	<b>出厂值：</b> 0
<b>F6-11</b>	FMP 输出选择	<b>范围：</b> 0~16	<b>出厂值：</b> 0

模拟量输出 AO1 和 AO2 输出范围为 0V~10V，或者 0mA~20mA。

模拟量输出的范围，与相应功能的定标关系如下表所示：

设定值	功 能	功能范围(与脉冲或模拟量输出 0.0%~100.0%相对应)
0	运行频率	0~最大输出频率，即 100%对应最大频率
1	设定频率	0~最大输出频率，即 100%对应最大频率
2	输出电流	0~2 倍电机额定电流，即 100%对应 2 倍电机额定电流
3	输出功率	0~2 倍额定功率，即 100%对应 2 倍电机额定功率
4	输出电压	0~1.2 倍变频器额定电压，即 100%对应 1.2 倍变频器额定电压
5	AI1	0V~10V（或者 0~20mA），即 100%对应 10V 或 20mA

设定值	功 能	功能范围(与脉冲或模拟量输出 0.0%~100.0%相对应)
6	A12	0V~10V (或者 0~20mA), 即 100%对应 10V 或 20mA
7	通讯设定	0.0%~100.0%, 请参照附录 A 《Modbus 通讯协议》使用
8	输出转矩(绝对值)	0~2 倍电机额定转矩, 即 100%对应 2 倍电机额定转矩
9	长度	0~2 倍设定长度, 即 100%对应 2 倍设定长度
10	计数值	0~2 倍设定计数值, 即 100%对应 2 倍设定计数值
11	电机转速	0~最大频率 F0-14 对应的转速, 即 100%对应 F0-14 对应的速度
12	母线电压	0V~1000V, 即 100%对应 1000V
13	PULSE 脉冲输入	0.01kHz~100.00kHz
14	输出电流	100%对应 1000.0A
15	输出电压	0V~1000V
16	输出转矩(实际值)	-2 倍电机额定转矩~2 倍电机额定转矩

F6-12	FMP 输出最大频率	范围: 0.01~100.00 KHz	出厂值: 50.00 KHz
F6-13	A01 输出下限	范围: -100.0%~F6-15	出厂值: 0.0%
F6-14	下限对应 A01 输出	范围: 0.00V~10.00V	出厂值: 0.00V
F6-15	A01 输出上限	范围: F6-13~100.0%	出厂值: 100.0%
F6-16	上限对应A01输出	范围: 0.00V~10.00V	出厂值: 10.00V
F6-17	A02输出下限	范围: -100.0%~F6-19	出厂值: 0.0%
F6-18	下限对应A02输出	范围: 0.00V~10.00V	出厂值: 0.00V
F6-19	A02输出上限	范围: F6-17~100.0%	出厂值: 100.0%
F6-20	上限对应A02输出	范围: 0.00V~10.00V	出厂值: 10.00V

5

参数说明

上述功能码定义了输出值与模拟输出之间的对应关系, 当输出值超过设定的最大输出或最小输出的范围时, 以上限输出或下限输出计算。

在模拟输出为电流型输出时, 1mA电流对应0.5V电压。在不同的应用场合, 输出值的100%所对应的模拟输出量有所不同。如下图5-12所示, 有a、b两条不同线性图。

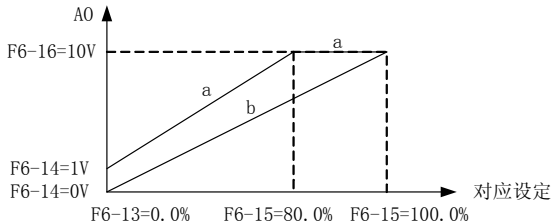


图5-12. 模拟输出上下限对应关系

F6-26	主继电器RELAY1输出延时	范围: 0.0s~3600.0s	出厂值: 0.0s
F6-27	主继电器RELAY2输出延时	范围: 0.0s~3600.0s	出厂值: 0.0s
F6-28	Y1高电平输出延时	范围: 0.0s~3600.0s	出厂值: 0.0s

用于设置 Y 端子状态发生变化或继电器输出状态发生变化, 变频器对不同输出状态变化的延迟时间。

<b>F6-31</b>	A0信号输出类型选择	<b>范围:</b> 00~11	<b>出厂值:</b> 00
--------------	------------	------------------	----------------

该参数用于设置A0信号输出类型。A0的输出信号类型选择需要与硬件A0的输出类型（电压型、电流型）一一对应，有利于提高A0输出信号的精度与线性度。

个位：A01，十位：A02；0：电压型，1：电流型。

## 5.8 F7组辅助功能及键盘显示

<b>F7-00</b>	点动运行频率	<b>范围:</b> 0.00Hz~F0-14	<b>出厂值:</b> 6.00Hz
<b>F7-01</b>	点动加速时间	<b>范围:</b> 0.0~3000.0s	<b>出厂值:</b> 10.0s
<b>F7-02</b>	点动减速时间	<b>范围:</b> 0.0~3000.0s	<b>出厂值:</b> 10.0s

定义点动时变频器的给定频率及加减速时间。点动过程按照启动方式0（F1-00，直接启动）和停机方式0（F1-13，减速停车）进行启停。

点动加速时间指变频器从0Hz加速到最大输出频率（F0-14）所需时间。

点动减速时间指变频器从最大输出频率（F0-14）减速到0Hz所需时间。

<b>F7-03</b>	加速时间2	<b>范围:</b> 0.0~3000.0s	<b>出厂值:</b> 10.0s
<b>F7-04</b>	减速时间2	<b>范围:</b> 0.0~3000.0s	<b>出厂值:</b> 10.0s
<b>F7-05</b>	加速时间3	<b>范围:</b> 0.0~3000.0s	<b>出厂值:</b> 10.0s
<b>F7-06</b>	减速时间3	<b>范围:</b> 0.0~3000.0s	<b>出厂值:</b> 10.0s
<b>F7-07</b>	加速时间4	<b>范围:</b> 0.0~3000.0s	<b>出厂值:</b> 10.0s
<b>F7-08</b>	减速时间4	<b>范围:</b> 0.0~3000.0s	<b>出厂值:</b> 10.0s

加减速时间能选择F0-23和F0-24及上述三种加减速时间。其含义均相同，请参阅F0-23和F0-24相关说明。

可以通过多功能数字输入端子DI的不同组合来选择变频器运行过程中的加减速时间1~4。

请参阅功能码F5-00~F5-04。

<b>F7-09</b>	跳跃频率1	<b>范围:</b> 0.00Hz~F0-14	<b>出厂值:</b> 0.00Hz
<b>F7-10</b>	跳跃频率1幅度	<b>范围:</b> 0.00Hz~F0-14	<b>出厂值:</b> 0.00Hz
<b>F7-11</b>	跳跃频率2	<b>范围:</b> 0.00Hz~F0-14	<b>出厂值:</b> 0.00Hz
<b>F7-12</b>	跳跃频率2幅度	<b>范围:</b> 0.00Hz~F0-14	<b>出厂值:</b> 0.00Hz

当设定频率在跳跃频率范围内时，实际运行频率将会运行在离设定频率较近的跳跃频率边界。通过设置跳跃频率，使变频器避开负载的机械共振点。本变频器可设置2个跳跃频率点。若将相邻两个跳跃频率设为同样值，则该频率处此功能不起作用。

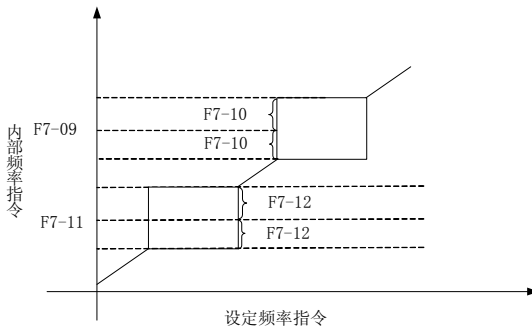


图 5-13. 跳跃频率示意图

<b>F7-15</b>	正反转死区时间	<b>范围:</b> 0.0s~3000.0s	<b>出厂值:</b> 0.0s
--------------	---------	-------------------------	------------------

设定变频器正反转过渡过程中，在输出零频处的过渡时间。如下图示：

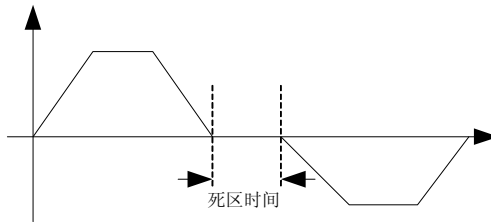


图 5-14. 正反转死区时间示意图

<b>F7-16</b>	键盘旋钮精度选择	<b>范围:</b> 0~8	<b>出厂值:</b> 0
--------------	----------	----------------	---------------

此参数用于定义操作键盘在监控菜单模式下调节设定频率的分辨率。操作Up/Down按键时，以设定分辨率进行频率的加减。

0:默认方式

- 1: 0.1HZ
- 2: 0.5HZ
- 3: 1HZ
- 4: 2HZ
- 5: 4HZ
- 6: 5HZ
- 7: 8HZ
- 8: 10HZ

<b>F7-17</b>	频率低于下限频率处理	<b>范围:</b> 0~2	<b>出厂值:</b> 0
--------------	------------	----------------	---------------

0: 以下限频率运行

1: 停机

5  
参  
数  
说  
明

## 2: 零速运行

选择当设定频率低于下限频率时变频器的运行状态。为避免电机长期处于低速下运行，可以用此功能选择停机。

<b>F7-18</b>	下垂率	<b>范围:</b> 0.0%~100.0%	<b>出厂值:</b> 0.0%
--------------	-----	------------------------	------------------

该功能一般用于多台电机拖动同一个负载时的负荷分配。

下垂控制是指随着负载增加，使变频器输出频率下降，这样多台电机拖动同一负载时，负载中的电机输出频率下降的更多，从而可以降低该电机的负荷，实现多台电机的负荷均匀。该参数是指变频器在输出额定负载时，输出的频率下降值。

<b>F7-19</b>	频率低于下限停机的延迟时间	<b>范围:</b> 0.0s~600.0s	<b>出厂值:</b> 0.0s
--------------	---------------	------------------------	------------------

当设定频率低于下限频率动作选择为停机时，延迟 F7-19 时间动作。

<b>F7-20</b>	设定累积运行时间	<b>范围:</b> 0h~65000h	<b>出厂值:</b> 0h
--------------	----------	----------------------	----------------

预先设定变频器的运行时间。设置为0时，该功能无效。

当累计运行时间（F7-34）到达此设定运行时间，变频器多功能数字端子输出运行时间到达信号（多功能输出26号）ON信号，同时变频器报累积时间到达故障Err40。

<b>F7-21</b>	点动优先	<b>范围:</b> 0~1	<b>出厂值:</b> 0
--------------	------	----------------	---------------

0: 无效

1: 有效

<b>F7-22</b>	频率检测值 (FDT1电平)	<b>范围:</b> 0.00Hz~F0-14	<b>出厂值:</b> 50.00Hz
--------------	----------------	-------------------------	---------------------

<b>F7-23</b>	频率检查滞后值(FDT1滞后)	<b>范围:</b> 0.0%~100.0%	<b>出厂值:</b> 5.0%
--------------	-----------------	------------------------	------------------

设定输出频率的检测值和输出动作解除的滞后值。

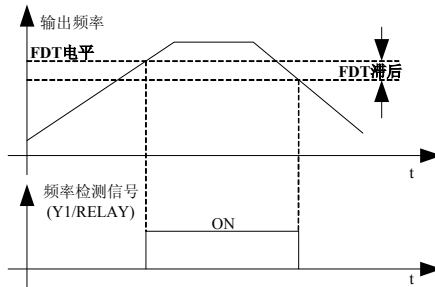


图 5-15. FDT 电平示意图

<b>F7-24</b>	频率到达检出宽度	<b>范围:</b> 0.0%~100.0%	<b>出厂值:</b> 0.0%
--------------	----------	------------------------	------------------

变频器的输出频率达到设定频率值时，此功能可调整其检测幅值。如下图示：

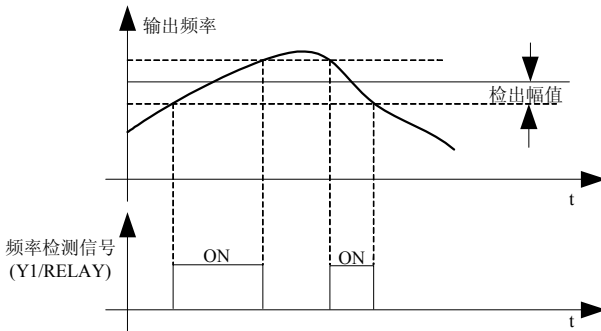


图 5-16. 频率到达检出幅值示意图

<b>F7-26</b>	风扇控制	<b>范围:</b> 0~1	<b>出厂值:</b> 0
--------------	------	----------------	---------------

0: 风扇持续运转

1: 变频器运行时风扇运转

用于选择散热风扇的动作模式，选择为1时，变频器在运行状态下风扇运转，停机状态下如果散热器温度高于40度则风扇运转，停机状态下散热器低于40度时风扇不运转。

选择为0时，风扇在上电后一直运转。

<b>F7-27</b>	STOP/RESET功能	<b>范围:</b> 0~1	<b>出厂值:</b> 1
--------------	--------------	----------------	---------------

0: 只在键盘控制时有效

1: 所有控制方式下停机或复位功能有效

<b>F7-28</b>	Quick / JOG键功能选择	<b>范围:</b> 0~3	<b>出厂值:</b> 0
--------------	------------------	----------------	---------------

Quick/Jog键为多功能键，可通过该功能码设置Quick/Jog键的功能。在停机和运行中均可以通过此键进行切换。

0: 正转点动

通过键盘Quick/Jog键实现正转点动 (FJOG)。

1: 正反转切换、

通过Quick/Jog键切换频率指令方向，该功能只在指令源为操作面板命令通道时有效。


2: 反转点动

通过键盘Quick/Jog键实现反转点动 (RJOG)。

3: 面板控制与远程控制（端子或通讯）切换

指命令源的切换，即当前的命令源与键盘控制（本地操作）的切换。若当前的命令源为键盘控制时，则此键功能无效。

<b>F7-29</b>	LED运行显示	<b>范围:</b> 0000~0xffff	<b>出厂值:</b> H. 401f
--------------	---------	------------------------	---------------------

该功能码设定变频器运行时LED显示的参数。该功能码相应bit位设为1，则该位所对应的监控参数显示，当选择多个功能码显示时，可通过操作面板  键进行切换。

注意：该功能码设置为 H.0000 时，默认显示运行频率。

设置举例：

每一个需要运行显示的量对应的 16 进制值结果已经计算好，如图 5-7 所示，显示量分别一一对应设定值。例如：仅显示母线电压，则将对应的 0004 设入 F7-29 即可(H.0004)，如需显示多个值，则将相对应的值一一相加即可，例如：需显示母线电压和输出电流，则将 0004+0010=0014，将 0014 设入 F7-29 即可 (H.0014)。相加结果数字超过 10 分别用 A B C D E F 表示，表示的数字分别为 10 11 12 13 14 15。

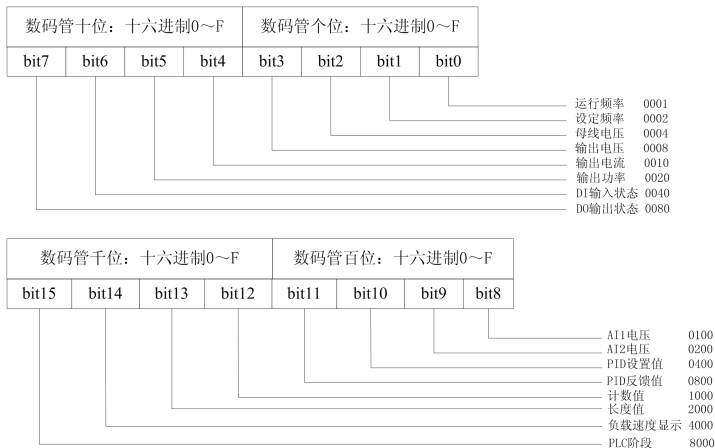


图 5-17. LED 运行显示位对应图

<b>F7-30</b>	LED停机显示	<b>范围：</b> 0000~0xffff	<b>出厂值：</b> H.0003
--------------	---------	------------------------	--------------------

该功能码设定变频器停机时LED显示的参数。该功能码相应位置为1，则该位所对应的监控参数显示，当选择多个功能码显示时，可通过操作面板 **>>** **SHIFT** 键进行切换。

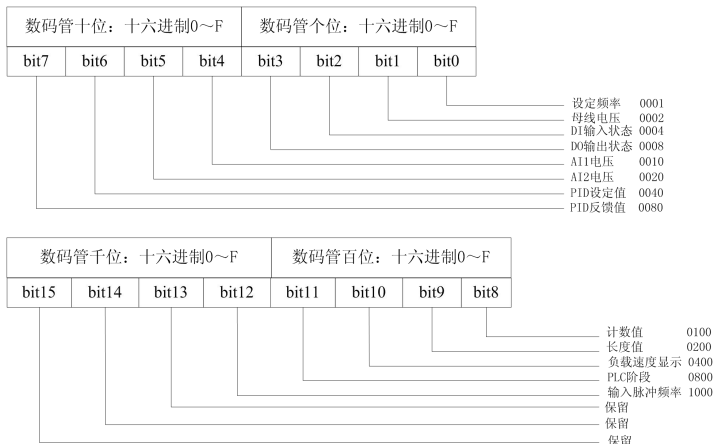


图 5-18. LED 停机显示对应图



注意：该功能码设置为 H0000 时，默认显示设定频率。

设置方法参照 F7-29, 如图 5-18 所示，将需要显示的量对应的 16 进制值设入 F7-30, 即为停机显示。

<b>F7-31</b>	负载速度显示系数	<b>范围:</b> 0.001~65.500	<b>出厂值:</b> 1.000
--------------	----------	-------------------------	-------------------

通过此参数将变频器的输出频率和负载速度对应起来。用于没有高速脉冲而又需要显示负载速度时进行设置，负载速度(U1-14)=F7-31\*运行频率。单位可以是线度也可以是Hz，具体参数值请根据实际情况设置。

<b>F7-32</b>	散热器温度	<b>范围:</b> 12℃~100℃	<b>出厂值:</b> 实测值
--------------	-------	---------------------	-----------------

显示逆变模块IGBT的温度，不同机型的逆变模块IGBT过温保护值可能有所不同。

<b>F7-33</b>	累积上电时间	<b>范围:</b> 0h~65535h	<b>出厂值:</b> 实测值
--------------	--------	----------------------	-----------------

记录变频器累积上电时间，当上电时间小于 1 小时则不记录。

<b>F7-34</b>	累积运行时间	<b>范围:</b> 0h~65535h	<b>出厂值:</b> 实测值
--------------	--------	----------------------	-----------------

记录变频器累积运行时间，当运行时间小于 1 小时则不记录。

<b>F7-36</b>	当前次运行定时使能选择	<b>范围:</b> 0~1	<b>出厂值:</b> 0
--------------	-------------	----------------	---------------

0: 不使能

1: 使能

<b>F7-37</b>	当前次运行时间源选择	<b>范围:</b> 0~2	<b>出厂值:</b> 0
--------------	------------	----------------	---------------

0: 数字设定F7-38

1: AI1 (AI以F7-38为100%)

2: AI2

<b>F7-38</b>	当前次运行时间设定值	<b>范围:</b> 0.0min~6500.0min	<b>出厂值:</b> 0.0min
--------------	------------	-----------------------------	--------------------

当F7-36当前次运行定时有效，并且当前次运行时间源选择0:F7-38设定、开关量输出选择27号功能时，变频器运行时间到达该设定时间，输出ON信号，同时变频器报本次运行时间到达故障Err39。

<b>F7-39</b>	高电平定时时间	<b>范围:</b> 0.0s~6000.0s	<b>出厂值:</b> 2.0s
--------------	---------	-------------------------	------------------

<b>F7-40</b>	低电平定时时间	<b>范围:</b> 0.0s~6000.0s	<b>出厂值:</b> 2.0s
--------------	---------	-------------------------	------------------

当定时器输入端子“接通”比 F7-39 还长，该定时器功能输出接通。

当定时器输入端子“断开”比 F7-40 还长，该定时器功能的输出断开。

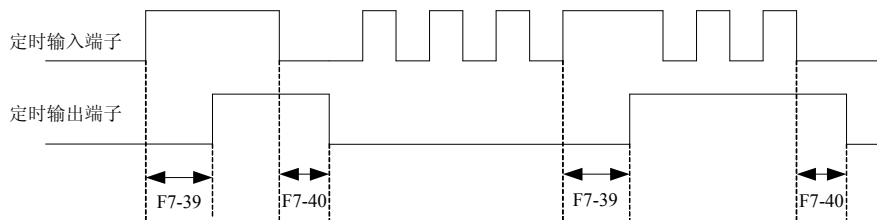


图 5-19. 定时器输入输出动作简图

<b>F7-41</b>	启动保护功能	<b>范围:</b> 0~1	<b>出厂值:</b> 1
--------------	--------	----------------	---------------

0:无效(启动端子命令有效直接启动)

1:有效

该参数用于提高安全保护系数,如果设置为1,有两个作用:

- 1) 变频器上电时运行命令即存在,必须先将运行命令撤除才能消除运行保护状态。
- 2) 若变频器故障复位时运行命令仍存在,必须先将运行命令撤除才能消除运行保护状态。这样可以防止电机在不知情的情况下自动运行,造成危险。

如果设为0,并且变频器上电时运行命令即存在,变频器直接启动。

<b>F7-43</b>	频率到达检测值1	<b>范围:</b> 0.00Hz~F0-14	<b>出厂值:</b> 50.00Hz
<b>F7-44</b>	频率到达检测值1幅度	<b>范围:</b> 0%~100%	<b>出厂值:</b> 0%

当变频器的输出频率,在频率到达检测值1的正负检出幅度范围内时,多功能输出端子输出ON信号,DO输出动作请参照图5-16。

<b>F7-45</b>	电流到达检测值1	<b>范围:</b> 0%~300%	<b>出厂值:</b> 100%
<b>F7-46</b>	电流到达检测值1幅度	<b>范围:</b> 0%~300%	<b>出厂值:</b> 0%

当变频器的输出电流,在电流到达检测值1的正负检出宽度内时,变频器多功能输出端子输出ON信号。

<b>F7-49</b>	用户密码	<b>范围:</b> 0~65535	<b>出厂值:</b> 0
--------------	------	--------------------	---------------

F7-49设定任意一个非零的数字,则密码保护功能生效。下次进入菜单时,必须正确输入密码,否则不能查看和修改功能参数,请牢记所设置的用户密码。

设置F7-49为0,则清除所设置的用户密码,使密码保护功能无效。

<b>F7-50</b>	加减速过程中跳跃频率是否有效	<b>范围:</b> 0~1	<b>出厂值:</b> 0
--------------	----------------	----------------	---------------

0:无效

1:有效

<b>F7-51</b>	设定上电到达时间	<b>范围:</b> 0h~65530h	<b>出厂值:</b> 0h
--------------	----------	----------------------	----------------

为0时定时功能失效。

当变频器上电累积时间到达F7-51所设定的值时,多功能输出端子功能(26:累积上电时间到达)输出ON信号。

<b>F7-53</b>	加速时间1/2切换频率点	<b>范围:</b> 0.00Hz~F0-14	<b>出厂值:</b> 0.00Hz
<b>F7-54</b>	减速时间1/2切换频率点	<b>范围:</b> 0.00Hz~F0-14	<b>出厂值:</b> 0.00Hz

当加速时的运行频率小于 F7-53 时，加速时间选择加速时间 2（F7-03），当加速时的运行频率大于 F7-53 时，选择加速时间 1（F0-23）；

当减速时的运行频率大于 F7-54 时，加速时间选择加速时间 1（F0-24），当减速时的运行频率小于 F7-54 时，选择减速时间 2（F7-04）。

<b>F7-55</b>	频率检测值(FDT2 电平)	<b>范围:</b> 0.00Hz~F0-14	<b>出厂值:</b> 50.00Hz
<b>F7-56</b>	频率检测 FDT2 滞后值	<b>范围:</b> 0.0%~100.0%	<b>出厂值:</b> 5.0%

与 FDT1 含义同，详见 F7-22、F7-23 以及图 5-15 说明。

<b>F7-57</b>	频率到达检测值 2	<b>范围:</b> 0.00Hz~F0-14	<b>出厂值:</b> 50.00Hz
<b>F7-58</b>	频率到达检出 2 幅度	<b>范围:</b> 0.0%~100.0%	<b>出厂值:</b> 0.0%

与频率到达检测值 1 含义同，详见 F7-43、F7-44 以及图 5-16 说明。

<b>F7-59</b>	零电流检测值	<b>范围:</b> 0.0%~300.0%	<b>出厂值:</b> 10.0%
<b>F7-60</b>	零电流检测延时时间	<b>范围:</b> 0.01s~300.00s	<b>出厂值:</b> 1.00s

当变频器运行中输出电流，小于或等于零电流检测水平，且持续时间超过零电流检测延迟时间，变频器多功能端子选择 35 号功能时，输出 ON 信号。

<b>F7-61</b>	输出电流幅值检测	<b>范围:</b> 20.0%~400.0%	<b>出厂值:</b> 200.0%
<b>F7-62</b>	输出电流幅值检测延时时间	<b>范围:</b> 0.00s~300.00s	<b>出厂值:</b> 0.00s

当变频器运行中且输出电流大于输出电流幅值检测值 F7-61，且持续时间超过软件过流点检测延迟时间 F7-62，变频器多功能输出端子选择 36 时，输出 ON 信号。

<b>F7-63</b>	电流到达检测值 2	<b>范围:</b> 20.0%~300.0%	<b>出厂值:</b> 100.0%
<b>F7-64</b>	电流到达检测 2 幅度	<b>范围:</b> 0.0%~300.0%	<b>出厂值:</b> 0.0%

与电流达到检测 1 含义同，详见 F7-45、F7-46 说明。

<b>F7-65</b>	LED运行显示参数2	<b>范围:</b> 0000~0x3F	<b>出厂值:</b> 0x00
--------------	------------	----------------------	------------------

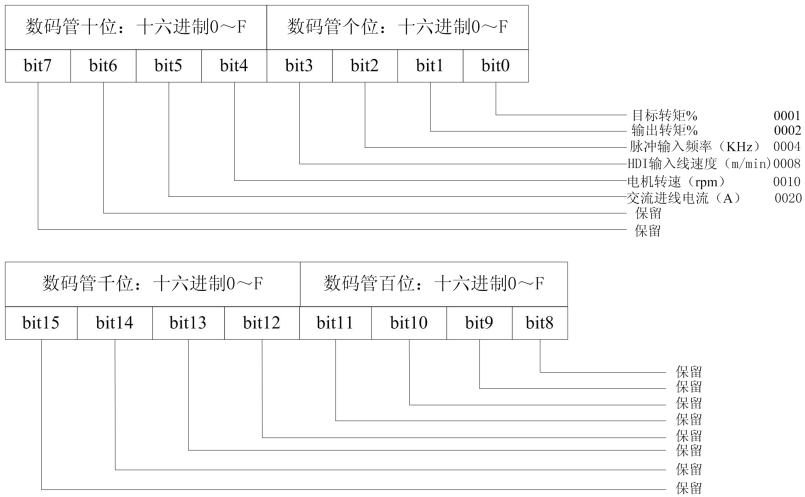


图 5-20. LED 运行显示位对应图

设置方法参照 F7-29, 如图 5-20 所示, 将需要显示的量对应的 16 进制值设为 F7-65, 即为运行显示。

<b>F7-67</b>	AI1输入电压下限	<b>范围:</b> 0.00V~F7-68	<b>出厂值:</b> 2.00V
<b>F7-68</b>	AI1输入电压上限	<b>范围:</b> F7-67~11.00V	<b>出厂值:</b> 8.00V

当模拟量输入AI1的值小于F7-67, 或AI1输入大于F7-68时, 变频器多功能端子输出“AI1输入超限”ON信号, 用于指示AI1的输入电压是否在设定范围内。

<b>F7-69</b>	模块温度到达	<b>范围:</b> 0℃~90℃	<b>出厂值:</b> 70℃
--------------	--------	-------------------	-----------------

当变频器的模块温度达到 F7-69 的设定值时, 多功能输出端子输出 ON 信号。

<b>F7-70</b>	输出功率显示校正系数	<b>范围:</b> 0.001~3.000	<b>出厂值:</b> 1.000
--------------	------------	------------------------	-------------------

输出功率显示= 输出功率\*F7-70, 可通过监控码 U1-05 查看。

<b>F7-71</b>	线速度显示校正系数	<b>范围:</b> 0.000~60.000	<b>出厂值:</b> 1.000
--------------	-----------	-------------------------	-------------------

线速度=F7-71\*每秒采样 HDI 脉冲数/Fb-07, 可通过监控参数 U1-14 查看。

<b>F7-72</b>	累计耗电量(度)	<b>范围:</b> 0~65535	<b>出厂值:</b> 实测值
--------------	----------	--------------------	-----------------

变频器到目前为止累计的耗电量, 只可查看不可修改。

<b>F7-73</b>	性能软件版本	<b>范围:</b> 0.00~655.35	<b>出厂值:</b> #.#
--------------	--------	------------------------	-----------------

性能软件版本号。

<b>F7-74</b>	功能软件版本	<b>范围:</b> 0.00~655.35	<b>出厂值:</b> #.#
--------------	--------	------------------------	-----------------

功能软件版本号。

<b>F7-75</b>	增强功能参数显示选择	<b>范围:</b> 0~1	<b>出厂值:</b> 0
--------------	------------	----------------	---------------

0: 隐藏增强功能参数组: H0~H3, L0~L5

1: 显示增强功能参数组: H0~H3, L0~L5

5  
参  
数  
说  
明

## 5.9 F8组通信参数

F8-00	波特率设置	范围：0~7	出厂值：5
F8-01	数据格式	范围：0~3	出厂值：0

波特率设置：

- 0: 300BPS
- 1: 600BPS
- 2: 1200BPS
- 3: 2400BPS
- 4: 4800BPS
- 5: 9600BPS
- 6: 19200BPS
- 7: 38400BPS

波特率为上位机与变频器之间的数据传输速率，波特率越大，通讯速度越快。

数据格式：

- 0: 无校验：数据格式<8, N, 2>
- 1: 偶校验：数据格式<8, E, 1>
- 2: 奇校验：数据格式<8, O, 1>
- 3: 无检验1：数据格式<8, N, 1>

注意，上位机与变频器设定的波特率以及数据格式必须一致，否则，通讯无法进行。

F8-02	通讯地址	范围：0~247，0为广播地址	出厂值：1
-------	------	-----------------	-------

当本机地址设定为0时，即广播地址，实现上位机广播功能。

注：本机地址具有唯一性（除广播外），这是实现上位机与变频器点对点通信的基础条件。

F8-03	应答延时	范围：0ms~30ms	出厂值：2ms
-------	------	-------------	---------

应答延时是指变频器数据接收结束到向上位机发送数据的中间间隔时间。如果应答延时小于系统处理时间，则应答延时以系统处理时间为准，如果应答延时长于系统处理时间，则系统处理完数据后，要延迟等待，直到应答延迟时间到达，才向上位机发送数据。

F8-04	通讯超时时间	范围：0.0s~30.0s	出厂值：0.0s
-------	--------	---------------	----------

当该功能码设置为0.0s时，通讯超时时间参数无效。

当该功能码设置为非零时，如果一次通讯与下一次通讯的间隔时间超出通讯超时时间，系统将报通讯故障错误（Err27），通常情况下，都将其设置成无效。如果在连续通讯的系统中设置此参数，可以监视通讯状况。

F8-05	通讯格式选择	范围：0~1	出厂值：0
-------	--------	--------	-------

0: 标准的Modbus协议。

- 1: 读命令时，从机返回字节数比标准的Modbus协议多一个字节，参照附录A通讯协议说明。

### 5.10 F9组故障与保护

<b>F9-00</b>	电机过载保护选择	<b>范围:</b> 0~1	<b>出厂值:</b> 1
--------------	----------	----------------	---------------

0: 无电机过载保护功能, 存在电机过热损坏的危险, 建议变频器与电机之间加热继电器;  
 1: 有电机过载保护功能, 保护时间与电机电流的关系参照图5-20

<b>F9-01</b>	电机过载保护增益	<b>范围:</b> 0.20~10.00	<b>出厂值:</b> 1.00
--------------	----------	-----------------------	------------------

为实现对不同电机的过载进行有效保护, 需要适当设置F9-01, 使用方法参照电机过载保护的反时限曲线图5-20。图中L1为F9-01=1时电机保护时间与电机电流之间的关系, 当用户需要更改电机某一电流的保护时间时, 只需要更改F9-01即可。时间关系为:

$$\text{所需保护时间} T = F9-01 \times T(L1)$$

例: 用户需要将150%额定电流的保护时间修改为3分钟时, 首先在图5-20中查找到150%电机电流的保护时间为6.0分钟, 则F9-01=所需保护时间T/T(L1)=3分钟/6分钟=0.5。

5

电机过载保护的最长时间为100分钟, 最短过载时间为0.1分钟, 请客户根据需要设置。且当电机出现过载时变频器会报Err14以避免电机因持续发热而损坏。

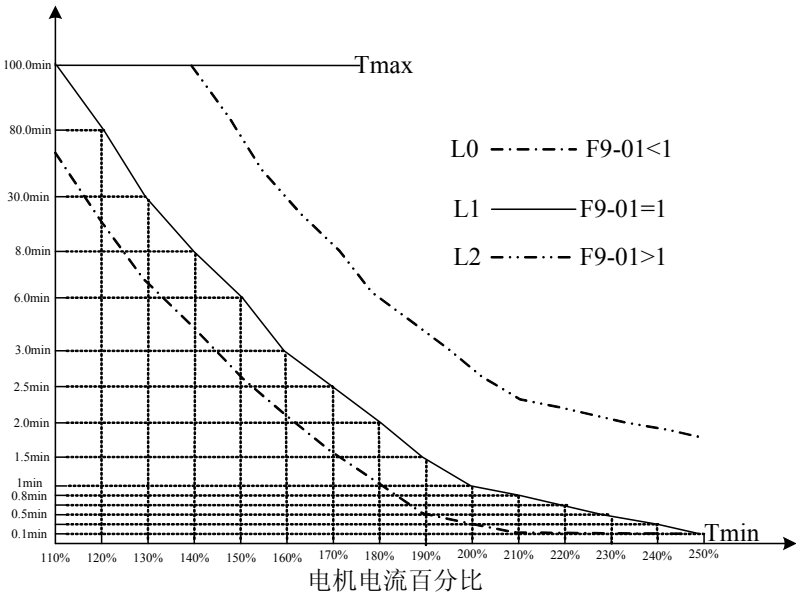


图5-20. 电机过载保护曲线

注: 默认情况下110%电机额定电流以下没有过载保护, 当需要实现110%电机额定电流以下的过载保护时, 请适当设置电机过载保护电流系数F9-35。

$$\text{电机电流百分比} = (\text{实际电流} / \text{额定电流}) \times F9-35$$

例: 用户需要在90%额定电流时保护时间设置为30.0min, 首先在图5-20中找到L1上30.0min对应的电流为130%, F9-35=(130%/90%)×100%=144%。注意: 最小电流保护值为55%。

参数说明

<b>F9-02</b>	电机过载预警系数	<b>范围:</b> 50%~100%	<b>出厂值:</b> 80%
--------------	----------	---------------------	-----------------

此功能用于在电机过载故障保护前给控制系统一个预警信号，以对电机过载进行预保护。该值越大则预警提前量越小。

当变频器输出电流累积量，大于所设置的过载保护时间与F9-02乘积后，多功能数字输出端子选择“电机过载预报警ON”输出开关量信号。端子功能为6，详见F6-00~F6-02功能码设置说明。

<b>F9-03</b>	过压失速保护增益	<b>范围:</b> 000~100	<b>出厂值:</b> 30
<b>F9-04</b>	过电压失速保护电压	<b>范围:</b> 200.0V~800.0V	<b>出厂值:</b> 760.0V<1>

<1>该值为380V级变频器出厂值，200V级时出厂值为380V。

在变频器减速过程中，当直流母线电压超过过压失速保护电压后，变频器停止减速保持在当前运行频率，待母线电压下降后继续减速。

过压失速增益，用于调整在减速过程中，变频器抑制过压的能力。此值越大抑制过压能力越强。在不发生过压的前提下，该增益设置的越小越好。

对于小惯量的负载，过压失速增益宜小，否则引起系统动态响应变慢。对于大惯量的负载，此值宜大，否则抑制效果不好，可能出现过压故障。

当过压失速增益设置为0时，取消过压失速功能。

<b>F9-05</b>	VF 过流失速保护增益	<b>范围:</b> 0~100	<b>出厂值:</b> 20
<b>F9-06</b>	VF 过电流失速保护电流	<b>范围:</b> 100%~200%	<b>出厂值:</b> 150%
<b>F9-07</b>	VF 弱磁区失速保护电流系数	<b>范围:</b> 50%~200%	<b>出厂值:</b> 100%

过流失速：当变频器输出电流达到设定的过电流失速保护电流（F9-06）时，变频器在加速运行时，停止加速；在恒速运行时，降低输出频率；在减速运行时，放缓下降速度，直到电流小于过电流失速保护电流（F9-06）之后，运行频率才恢复正常。详见图5-21所示。

过电流失速保护电流：选择过流失速功能的电流保护点。超过此参数值变频器开始执行过电流失速保护功能。该值是相对变频器额定电流的百分比。

过流失速增益：用于调整在加减速过程中，变频器抑制过流的能力。此值越大抑制过流能力越强。在不发生过流的前提下，该增益设置的越小越好。

对于小惯量的负载，过流失速增益宜小，否则引起系统动态响应变慢。对于大惯量的负载，此值宜大，否则抑制效果不好，可能出现过流故障。在惯性非常小的场合，建议把过流抑制增益设置小于20。

当过流失速增益设置为0时，取消过流失速功能。

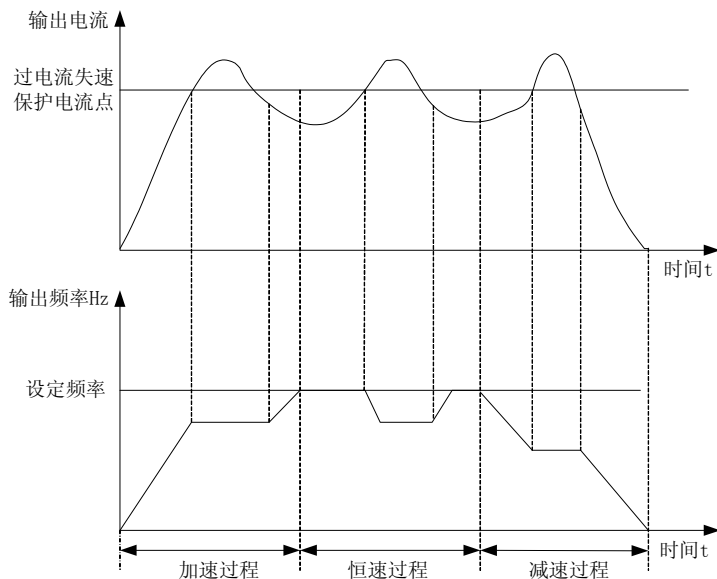


图5-21. 过流失速保护示意图

<b>F9-08</b>	过压失速允许上升极限值	<b>范围:</b> 0%~100%	<b>出厂值:</b> 10%
--------------	-------------	--------------------	-----------------

过压失速时调节频率时允许的最大调节量，一般不用修改。

<b>F9-11</b>	故障自动复位次数	<b>范围:</b> 0~20	<b>出厂值:</b> 0
<b>F9-12</b>	故障自动复位继电器动作选择	<b>范围:</b> 0~1	<b>出厂值:</b> 0

选择变频器故障自动复位功能后，在执行故障复位期间，通过此参数设置，可决定是否需要故障继电器动作，以屏蔽由此而引起的故障报警，使设备继续运行。

<b>F9-13</b>	故障自动复位间隔时间	<b>范围:</b> 0.1s~100.0s	<b>出厂值:</b> 1.0s
--------------	------------	------------------------	------------------

故障报警到自动复位故障之间的等待时间。

<b>F9-14</b>	输入缺相使能选择	<b>范围:</b> 0~1	<b>出厂值:</b> 1
--------------	----------	----------------	---------------

0: 禁止

1: 使能，当发生输入缺相时故障代码为Err23

<b>F9-15</b>	输出缺相使能选择	<b>范围:</b> 0~1	<b>出厂值:</b> 1
--------------	----------	----------------	---------------

0: 禁止

1: 使能，当发生输出缺相时故障代码为Err24

<b>F9-16</b>	上电对地短路保护选择	<b>范围:</b> 0~1	<b>出厂值:</b> 1
--------------	------------	----------------	---------------

0: 禁止

1: 使能，允许变频器在上电时检测电机是否对地短路，如发生该故障时，故障代码Err20



<b>F9-17</b>	欠压故障自动复位选择	<b>范围:</b> 0~1	<b>出厂值:</b> 0
--------------	------------	----------------	---------------

0: 手动复位, 发生欠压故障后, 即使当前母线电压恢复正常, 但故障仍然存在, 需要手动清除欠压故障Err12

1: 自动复位, 发生欠压故障后, 变频器跟随当前母线电压自行清除欠压故障Err12

<b>F9-18</b>	过压抑制模式选择	<b>范围:</b> 0~2	<b>出厂值:</b> 1
--------------	----------	----------------	---------------

0: 无效

1: 过压抑制模式1, 主要用于电机减速时能量回馈造成的母线电压上升而防止报过压故障

2: 过压抑制模式2, 主要应用于负载重心偏离物理中心而造成恒速运行时因负载本身能量回馈而造成母线电压上升致过压的场合

<b>F9-19</b>	磁通制动生效状态选择	<b>范围:</b> 0~2	<b>出厂值:</b> 2
--------------	------------	----------------	---------------

0: 无效

1: 运行时恒速、减速过程有效

2: 仅减速过程有效

一般在需要实现快速停机的场合使用, 磁通制动是将减速带来的回馈能量消耗在电机端, 从而有效防止过压故障。抑制效果的强弱可以通过调节磁通制动增益F2-10(VF)进行调节。当采用制动电阻作为过压抑制时, 请将F9-19设置成0(无效), 否则减速时可能出现异常

<b>F9-20</b>	过压抑制模式2 极限值	<b>范围:</b> 1.0%~150.0%	<b>出厂值:</b> 100.0%
--------------	-------------	------------------------	--------------------

过压抑制模式2生效时允许调节的最大值, 该值越小, 母线电压上升的幅度越小, 但减速时间也就越长。

<b>F9-22</b>	故障保护动作 1	<b>范围:</b> 0~22202	<b>出厂值:</b> 0
--------------	----------	--------------------	---------------

每位设置的含义与个位同。

个位: 电机过载 - Err14

0: 自由停车

1: 按停机方式停机

2: 继续运行

十位: 保留

百位: 输入缺相 - Err23

千位: 输出缺相 - Err24

万位: 参数读写异常- Err25

<b>F9-23</b>	故障保护动作 2	<b>范围:</b> 0~22222	<b>出厂值:</b> 0
--------------	----------	--------------------	---------------

故障保护动作2每位设置含义参考故障保护动作1。

个位: 通讯故障- Err27

0: 自由停车

1: 按停机方式停机

2: 继续运行

十位: 外部故障- Err28

百位: 速度偏差过大故障- Err29

千位: 用户自定义故障1- Err30

万位: 用户自定义故障2- Err31

<b>F9-24</b>	故障保护动作 3	<b>范围:</b> 0~22022	<b>出厂值:</b> 0
--------------	----------	--------------------	---------------

故障保护动作3每位设置含义参考故障保护动作1。

个位: 运行时PID反馈丢失- Err32

0: 自由停车

1: 按停机方式停机

2: 继续运行

十位: 掉载故障- Err34

百位: 保留

千位: 当前次连续运行时间到达- Err39

万位: 累积运行时间达到- Err40

**注意:** 故障保护动作1~故障保护动作3, 当选择为“自由停车”时, 变频器显示Err\*\*, 并直接停机。

当选择为“按停机方式停机”时: 变频器显示Ala\*\*, 并按停机方式停机, 停机后显示Err\*\*。

当选择为“继续运行”时: 变频器继续运行并显示Ala\*\*, 运行频率由F9-26设定。

<b>F9-26</b>	故障时继续运行频率选择	<b>范围:</b> 0~4	<b>出厂值:</b> 1
--------------	-------------	----------------	---------------

0: 以当前运行频率运行

1: 以设定频率运行

2: 以上限频率运行

3: 以下限频率运行

4: 以备用频率设定值F9-27运行

<b>F9-27</b>	异常备用频率设定值	<b>范围:</b> 0.0%~100.0%	<b>出厂值:</b> 100.0%
--------------	-----------	------------------------	--------------------

该值是相对于最大频率的百分比, 当F9-26选择异常备用频率且发生故障时生效

<b>F9-28</b>	掉载保护选择	<b>范围:</b> 0~1	<b>出厂值:</b> 0
<b>F9-29</b>	掉载检出水平	<b>范围:</b> 0.0%~80.0%	<b>出厂值:</b> 20.0%
<b>F9-30</b>	掉载检出时间	<b>范围:</b> 0.0s~100.0s	<b>出厂值:</b> 5.0s

当掉载保护使能即F9-28=1时, 如果变频器输出电流小于F9-29所设定的掉载检出水平(F9-29\*电机额定电流), 并且持续时间超过F9-30的掉载检出时间时, 变频器输出掉载故障Err34。当然也可选通过F9-24选择掉载后的动作状态。

<b>F9-31</b>	速度偏差过大检测值	<b>范围:</b> 0.0%~100.0%	<b>出厂值:</b> 20.0%
<b>F9-32</b>	速度偏差过大检测时间	<b>范围:</b> 0.0s~100.0s	<b>出厂值:</b> 0.0s

此功能仅在矢量并且非转矩控制模式下才生效，F9-31的100%对应最大频率F0-14。

当变频器检测到电机实际速度与设定速度发生偏差，速度偏差值大于速度偏差过大检测值F9-31，并且持续时间大于速度偏差过大检测时间F9-32时，变频器报Err29。同时也可以由F9-23定义故障后变频器动作状态。

当速度偏差过大检测时间为0.0s时，速度偏差过大保护无效。

<b>F9-33</b>	过速度检测值	<b>范围:</b> 0.0%~100.0%	<b>出厂值:</b> 20.0%
<b>F9-34</b>	过速度检测时间	<b>范围:</b> 0.0s~100.0s	<b>出厂值:</b> 2.0s

此功能仅在矢量并且非转矩控制模式下才生效，F9-34的100%对应最大频率F0-14。

当变频器检测到电机实际速度超过变频器最大速度，超出值大于过速度检测值F9-33，并且持续时间大于过速度检测时间F9-34时，变频器报Err43故障。

当过速度检测时间为0.0s时，过速度保护无效。

<b>F9-35</b>	电机过载保护电流系数	<b>范围:</b> 100%~200%	<b>出厂值:</b> 100%
--------------	------------	----------------------	------------------

该参数用于实现110%电机额定电流以下的过载保护，需结合F9-00~F9-02使用。

## 5.11 FA组PID功能

PID控制是过程控制的一种常用方法，通过对被控量反馈信号与目标信号的差量进行比例、积分、微分运算，通过调整变频器的输出频率，构成闭环系统，使被控量稳定在目标值。适用于流量控制、压力控制及温度控制等过程控制场合，图5-22为过程PID的控制原理框图。

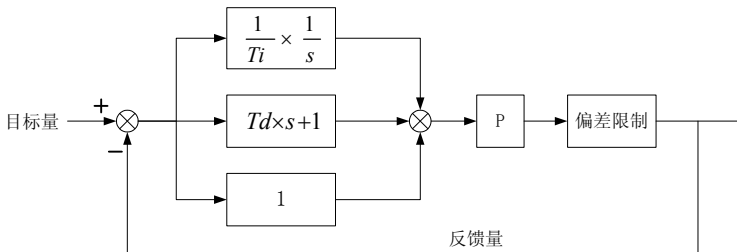


图5-22. 过程PID原理框图

<b>FA-00</b>	PID 给定源	<b>范围:</b> 0~5	<b>出厂值:</b> 0
--------------	---------	----------------	---------------

0: FA-01设定

1: AI1

2: AI2

3: 通讯给定

4: PULSE脉冲给定

## 5: 多段指令

当频率源选择PID时，即F0-06或F0-07选择为6，该组功能起作用。

此参数决定过程PID的目标量给定通道。

过程PID的的设定目标量为相对值，设定范围为0~100%。

PID的量程（FA-05）不是必需的，因为无论量程设为多少，系统都是按相对值（0~100%）进行运算的。但若设置了PID量程，可以通过键盘显示参数直观地观察到PID的给定和反馈对应的信号的实际值。

<b>FA-01</b>	PID 数字给定	<b>范围:</b> 0.0%~100.0%	<b>出厂值:</b> 50.0%
--------------	----------	------------------------	-------------------

选择FA-00=0时，即目标源为键盘给定。需设定此参数。

<b>FA-02</b>	PID 给定变化时间	<b>范围:</b> 0.00s~650.00s	<b>出厂值:</b> 0.00s
--------------	------------	--------------------------	-------------------

PID给定变化时间是指PID实际值由0.0%变化到100.0%所需时间。

当PID给定发生变化时，PID给定实际值并不会随着立刻响应。而是按照给定时间线性变化，防止给定发生突变。

<b>FA-03</b>	PID 反馈源	<b>范围:</b> 0~7	<b>出厂值:</b> 0
--------------	---------	----------------	---------------

0: AI1

1: AI2

2: AI1- AI2

3: 通讯给定

4: PULSE脉冲给定

5: AI1+AI2

6:  $\text{MAX}(|\text{AI1}|, |\text{AI2}|)$

7:  $\text{MIN}(|\text{AI1}|, |\text{AI2}|)$

此参数用于选择过程PID的反馈信号通道。

过程PID的反馈量也为相对值，设定范围为0.0%~100.0%。

<b>FA-04</b>	PID 作用方向	<b>范围:</b> 0~1	<b>出厂值:</b> 0
--------------	----------	----------------	---------------

0: 正作用，当PID的反馈信号小于给定量时，变频器输出频率上升。如收卷的张力控制场合。

1: 反作用，当PID的反馈信号小于给定量时，变频器输出频率下降。如放卷的张力控制场合。

该功能受多功能端子PID作用方向取反（功能35）的影响，使用中需要注意。

<b>FA-05</b>	PID 给定反馈量程	<b>范围:</b> 0~65535	<b>出厂值:</b> 1000
--------------	------------	--------------------	------------------

PID给定反馈量程是无量纲单位，用于PID给定显示U1-10与PID反馈显示U1-11。

PID的给定反馈的相对值100.0%，对应给定反馈量程FA-05。例如如果FA-05设置为4000，

则当PID给定60.0%时，PID给定显示U1-10为2400。

FA-06	比例增益 $K_{p1}$	范围：0.0~100.0	出厂值：20.0
FA-07	积分时间 $T_{i1}$	范围：0.01s~10.00s	出厂值：2.00s
FA-08	微分时间 $T_{d1}$	范围：0.000s~10.000s	出厂值：0.000s

#### 比例增益 $K_{p1}$ ：

决定整个PID调节器的调节强度， $K_{p1}$ 越大调节强度越大。该参数100.0表示当PID反馈量和给定量的偏差为100.0%时，PID调节器对输出频率指令的调节幅度为最大频率。

#### 积分时间 $T_{i1}$ ：

决定PID调节器积分调节的强度。积分时间越短调节强度越大。积分时间是指当PID反馈量和给定量的偏差为100.0%时，积分调节器经过该时间连续调整，调整量达到最大频率。

#### 微分时间 $T_{d1}$ ：

决定PID调节器对偏差变化率调节的强度。微分时间越长调节强度越大。微分时间是指当反馈量在该时间内变化100.0%，微分调节器的调整量为最大频率。

FA-09	PID 给定反馈截止频率	范围：0.00Hz~最大频率	出厂值：0.00Hz
-------	--------------	----------------	------------

有些情况下，只有当PID输出频率为负值（即变频器反转）时，PID才有可能把给定量与反馈量控制到相同的状态，但是过高的反转频率对有些场合是不允许的，FA-09用来确定反转频率上限。

FA-10	偏差极限	范围：0.0%~100.0%	出厂值：0.0%
-------	------	----------------	----------

当PID给定量与反馈量之间的偏差小于FA-10时，PID停止调节动作。这样，给定与反馈的偏差较小时输出频率稳定不变，对有些闭环控制场合很有效。

FA-11	微分限幅	范围：0.00%~100.00%	出厂值：0.10%
-------	------	------------------	-----------

PID调节器中，微分的作用是比较敏感的，很容易造成系统振荡，为此，一般都把PID微分的作用限制在一个较小范围，FA-11是用来设置PID微分输出的范围。

FA-12	PID 反馈滤波时间	范围：0.00s~60.00s	出厂值：0.00s
-------	------------	-----------------	-----------

FA-12用于对PID反馈量进行滤波，该滤波有利于降低反馈量被干扰的影响，但是会带来过程闭环系统的响应性能。

FA-13	PID 反馈丢失检测值	范围：0.0%~100.0%	出厂值：0.0%
-------	-------------	----------------	----------

FA-14	PID 反馈丢失检测时间	范围：0.0s~3600.0s	出厂值：3600.0s
-------	--------------	-----------------	-------------

此功能码用来判断PID反馈是否丢失。

当PID反馈量小于反馈丢失检测值FA-13，且持续时间超过PID反馈丢失检测时间FA-14后，变频器根据F9-24的个位选择进行保护，故障报ERR32，告警报ALA32。

FA-18	比例增益 $K_{p2}$	范围：0.0~100.0	出厂值：20.0
FA-19	积分时间 $T_{i2}$	范围：0.01s~10.00s	出厂值：2.00s
FA-20	微分时间 $T_{d2}$	范围：0.000s~10.000s	出厂值：0.000s

FA-21	PID 参数切换条件	范围: 0~2	出厂值: 0
FA-22	PID 参数切换偏差 1	范围: 0.0%~FA-23	出厂值: 20.0%
FA-23	PID 参数切换偏差 2	范围: FA-22~100.0%	出厂值: 80.0%

在某些应用场合，一组PID参数不能满足整个运行过程的需求，需要不同情况下采用不同PID参数。这组功能码用于两组PID参数切换的。其中调节器参数FA-18~FA-20的设置方式，与参数FA-06~FA-08类似。FA-21为PID参数切换条件：

FA-21=0: 不切换，用第一组PID参数。

FA-21=1: DI端子切换，多功能端子功能选择要设置为43（PID参数切换端子），当该端子无效时选择参数组1（FA-06~FA-08），端子有效时选择参数组2（FA-18~FA-20）。

FA-21=2 根据偏差自动切换，当给定与反馈之间偏差绝对值小于PID参数切换偏差1（FA-22）时，PID参数选择参数组1。给定与反馈之间偏差绝对值大于PID切换偏差2（FA-23）时，PID参数选择选择参数组2。给定与反馈之间偏差处于切换偏差1和切换偏差2之间时，PID参数为两组PID参数线性插补值，如图5-23所示。

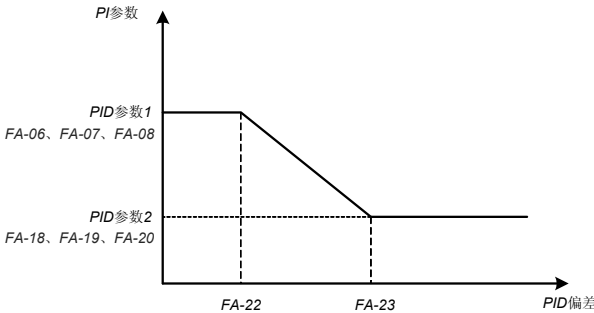


图5-23. PID参数切换

FA-24	PID 初值	范围: 0.0%~100.0%	出厂值: 0.0%
FA-25	PID 初值保持时间	范围: 0.00s~650.00s	出厂值: 0.00s

变频器启动时，PID输出固定为PID初值FA-24，持续PID初值保持时间FA-25后，PID才开始闭环调节运算。图5-24为PID初值的功能示意图。

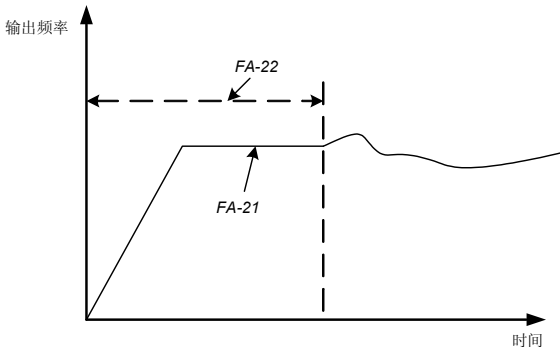


图5-24. PID初值功能示意图

<b>FA-26</b>	两次输出偏差正向最大值	<b>范围:</b> 0.00%~100.00%	<b>出厂值:</b> 1.00%
<b>FA-27</b>	两次输出偏差反向最大值	<b>范围:</b> 0.00%~100.00%	<b>出厂值:</b> 1.00%

此功能用来限值PID两次输出之间的差值，以便抑制PID输出变化过快，使变频器运行趋于稳定。FA-26和FA-27分别对应，正转和反转时的输出偏差绝对值的最大值。

<b>FA-28</b>	PID 积分属性	<b>范围:</b> 00~11	<b>出厂值:</b> 00
--------------	----------	------------------	----------------

个位：积分分离选择

0：无效

1：有效

若设置积分分离有效，则当多功能数字DI积分暂停（功能38）有效时，PID的积分PID积分停止运算，此时PID仅比例和微分作用有效。

在积分分离选择为无效时，无论多功能数字DI是否有效，积分分离都无效。

十位：输出到限值后是否停止积分选择

0：继续积分

1：停止积分

在PID运算输出到达最大值或最小值后，可以选择是否停止积分作用。若选择为停止积分，则此时PID积分停止计算，这可以降低PID的超调量。

<b>FA-29</b>	PID 停机运算	<b>范围:</b> 0~1	<b>出厂值:</b> 0
--------------	----------	----------------	---------------

0：停机状态下，PID不运算。

1：停机状态下，PID运算

## 5.12 Fb组摆频、定长和计数

摆频功能适用于纺织、化纤等行业，以及需要横动、卷绕功能的场合。

摆频功能是指变频器输出频率，以设定频率为中心进行上下摆动，运行频率在时间轴的轨迹如图5-25所示，其中摆动幅度由Fb-00和Fb-01设定，当Fb-01设为0时摆幅为0，此时摆频不起作用。

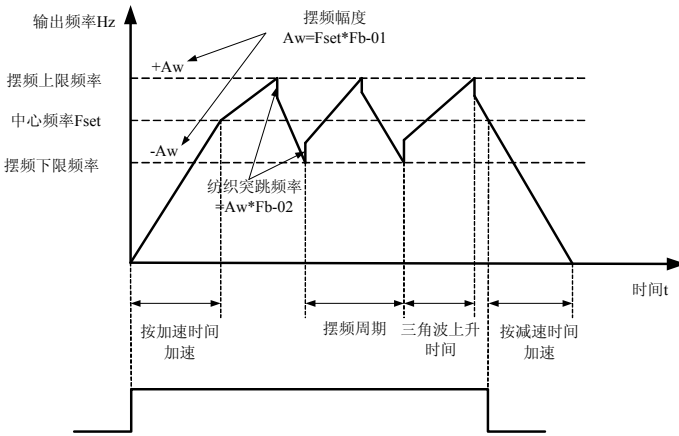


图5-25. 摆频工作示意图

5  
参  
数  
说  
明

<b>Fb-00</b>	摆幅设定方式	<b>范围:</b> 0~1	<b>出厂值:</b> 0
--------------	--------	----------------	---------------

通过此参数来确定摆幅的基准量。

0: 相对中心频率 (F0-06频率源), 为变摆幅系统。摆幅随中心频率 (设定频率) 的变化而变化。

1: 相对最大频率 (F0-14), 为定摆幅系统, 摆幅固定。

<b>Fb-01</b>	摆频幅度	<b>范围:</b> 0.0%~100.0%	<b>出厂值:</b> 0.0%
<b>Fb-02</b>	突跳频率幅度	<b>范围:</b> 0.0%~50.0%	<b>出厂值:</b> 0.0%

通过此参数来确定摆频幅值及突跳频率的值。

当设置摆幅相对于中心频率 (Fb-00=0) 时, 摆幅 $AW = \text{频率源}F0-07 \times \text{摆幅幅度}Fb-01$ 。当设置摆幅相对于最大频率 (Fb-00=1) 时, 摆幅 $AW = \text{最大频率}F0-14 \times \text{摆幅幅度}Fb-01$ 。

突跳频率幅度为摆频运行时, 突跳频率相对于摆幅的频率百分比, 即: 突跳频率 = 摆幅 $AW \times \text{突跳频率幅度}Fb-02$ 。如选择摆幅相对于中心频率 (Fb-00=0), 突跳频率是变化值。如选择摆幅相对于最大频率 (Fb-00=1), 突跳频率是固定值。

摆频运行频率, 受上限频率和下限频率的约束。

<b>Fb-03</b>	摆频周期	<b>范围:</b> 0.1s~3000.0s	<b>出厂值:</b> 10.0s
<b>Fb-04</b>	三角波上升时间系数	<b>范围:</b> 0.1%~100.0%	<b>出厂值:</b> 50.0%

摆频周期: 一个完整的摆频周期的时间值。

三角波上升时间系数Fb-04, 是三角波上升时间相对摆频周期Fb-03的时间百分比。

三角波上升时间 = 摆频周期Fb-03  $\times$  三角波上升时间系数Fb-04, 单位为秒。

三角波下降时间 = 摆频周期Fb-03  $\times$  (1-三角波上升时间系数Fb-04), 单位为秒。

<b>Fb-05</b>	设定长度	<b>范围:</b> 0m~65535m	<b>出厂值:</b> 1000m
<b>Fb-06</b>	实际长度	<b>范围:</b> 0m~65535m	<b>出厂值:</b> 0m
<b>Fb-07</b>	每米脉冲数	<b>范围:</b> 0.1~6553.5	<b>出厂值:</b> 100.0



上述功能码用于定长控制。

长度信息需要通过多功能数字输入端子采集，端子采样的脉冲个数与每米脉冲数Fb-07相除，可计算得到实际长度Fb-06。当实际长度大于等于设定长度Fb-05时，多功能数字端子输出“长度到达”ON信号。

定长控制过程中，可以通过多功能DI端子，进行长度复位操作（DI功能选择为31），具体请参考F5-00~F5-04设置。

应用中需要将相应的输入端子功能设为“长度计数输入”（DI功能选择为30），在脉冲频率较高时，必须使用HDI端口。

<b>Fb-08</b>	设定计数值	<b>范围:</b> 1~65535	<b>出厂值:</b> 1000
<b>Fb-09</b>	指定计数值	<b>范围:</b> 1~65535	<b>出厂值:</b> 1000

计数值需要通过多功能数字输入端子采集。应用中需要将相应的输入端子功能设为“计数器输入”（功能28），在脉冲频率较高时，必须使用DI5端口。

当计数值到达设定计数值Fb-08时，多功能数字输出“设定计数值到达”ON信号。

当计数值到达指定计数值Fb-09时，多功能数字输出“指定计数值到达”ON信号。

指定计数值Fb-09不应大于设定计数值Fb-08。图5-26为设定计数值到达及指定计数值到达功能的示意图。

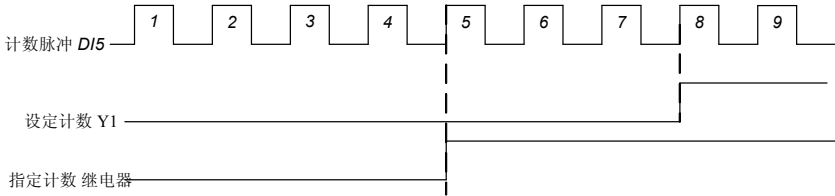


图5-26. 设定计数值给定和指定计数值给定示意图

## 5.13 FC组多段指令及简易PLC功能

简易PLC功能是变频器内置一个可编程控制器(PLC)来完成对多段频率逻辑进行自动控制。可以设定运行时间、运行方向和运行频率，以满足工艺的要求。

CM53XH系列智能型变频器可以实现16段速变化控制，有4种加减速时间供选择。

当所设定的PLC完成一个循环后，可由多功能数字输出端子Y1，多功能继电器RELAY1、RELAY2输出ON信号。详细说明见F6-00~F6-02。

<b>FC-00</b>	多段指令 0	<b>范围:</b> -100.0%~100.0%	<b>出厂值:</b> 0.0%
<b>FC-01</b>	多段指令 1	<b>范围:</b> -100.0%~100.0%	<b>出厂值:</b> 0.0%
<b>FC-02</b>	多段指令 2	<b>范围:</b> -100.0%~100.0%	<b>出厂值:</b> 0.0%
<b>FC-03</b>	多段指令 3	<b>范围:</b> -100.0%~100.0%	<b>出厂值:</b> 0.0%
<b>FC-04</b>	多段指令 4	<b>范围:</b> -100.0%~100.0%	<b>出厂值:</b> 0.0%
<b>FC-05</b>	多段指令 5	<b>范围:</b> -100.0%~100.0%	<b>出厂值:</b> 0.0%
<b>FC-06</b>	多段指令 6	<b>范围:</b> -100.0%~100.0%	<b>出厂值:</b> 0.0%

FC-07	多段指令 7	范围: -100.0%~100.0%	出厂值: 0.0%
FC-08	多段指令 8	范围: -100.0%~100.0%	出厂值: 0.0%
FC-09	多段指令 9	范围: -100.0%~100.0%	出厂值: 0.0%
FC-10	多段指令 10	范围: -100.0%~100.0%	出厂值: 0.0%
FC-11	多段指令 11	范围: -100.0%~100.0%	出厂值: 0.0%
FC-12	多段指令 12	范围: -100.0%~100.0%	出厂值: 0.0%
FC-13	多段指令 13	范围: -100.0%~100.0%	出厂值: 0.0%
FC-14	多段指令 14	范围: -100.0%~100.0%	出厂值: 0.0%
FC-15	多段指令 15	范围: -100.0%~100.0%	出厂值: 0.0%

当频率源选择F0-06、F0-07、F0-10确定为多段速运行方式时，需要设置FC-00~FC-15来确定其特性。

说明：FC-00~FC-15的符号决定了简易PLC运行方向。若为负值，则表示反方向运行。

简易PLC示意图：

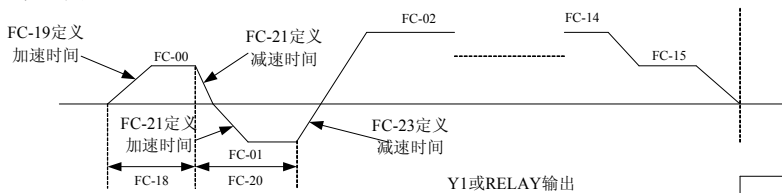


图 5-27. 简易 PLC 示意图

FC-16	摆幅设定方式	范围: 0~2	出厂值: 0
-------	--------	---------	--------

简易PLC功能有两个作用：作为频率源或者作为VF分离的电压

图5-28是简易PLC作为频率源时的示意图。简易PLC作为频率源时，FC-00~FC-15的正负决定了运行方向，若为负值则表示变频器反方向运行。

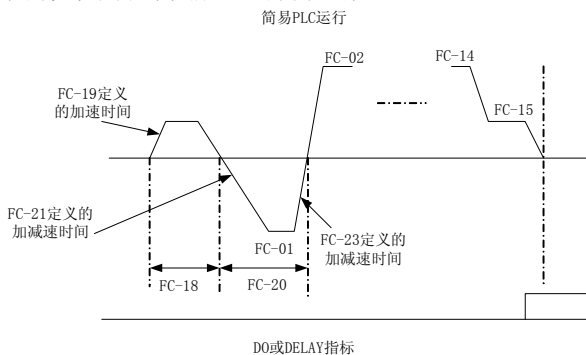


图5-28. 简易PLC示意图

作为频率源时，PLC有三种运行方式，作为VF分离电压源时不具有这三种方式。其中：

0：单次运行结束停机

变频器完成一个单循环后自动停机，需要再次给出运行命令才能启动。

## 1: 单次运行结束保持终值

变频器完成一个单循环后，自动保持最后一段的运行频率和方向。

## 2: 一直循环

变频器完成一个循环后，自动开始进行下一个循环，直到有停机命令时停止。

FC-17	简易 PLC 停机掉电记忆选择	范围: 0~3	出厂值: 0
-------	-----------------	---------	--------

该功能码确定变频器在 PLC 运行时停机掉电记忆方式

## 0: 掉电不记忆并且停机不记忆

## 1: 掉电记忆并且停机不记忆

## 2: 掉电不记忆并且停机记忆

## 3: 掉电记忆并且停机记忆

PLC 掉电记忆是指记忆掉电前 PLC 的运行阶段及运行频率，下次上电时从记忆阶段继续运行。选择不记忆，则每次上电都重新开始 PLC 过程。

PLC 停机记忆是停机时记录前一次 PLC 的运行阶段及运行频率，下次运行时从记忆阶段继续运行。选择不记忆，则每次启动都重新开始 PLC 过程。

FC-18	简易 PLC 第 0 段运行时间	范围: 0.0~6500.0	出厂值: 0.0
FC-19	简易 PLC 第 0 段加减速时间	范围: 0~3	出厂值: 0
FC-20	简易 PLC 第 1 段运行时间	范围: 0.0~6500.0	出厂值: 0.0
FC-21	简易 PLC 第 1 段加减速时间	范围: 0~3	出厂值: 0
FC-22	简易 PLC 第 2 段运行时间	范围: 0.0~6500.0	出厂值: 0.0
FC-23	简易 PLC 第 2 段加减速时间	范围: 0~3	出厂值: 0
FC-24	简易 PLC 第 3 段运行时间	范围: 0.0~6500.0	出厂值: 0.0
FC-25	简易 PLC 第 3 段加减速时间	范围: 0~3	出厂值: 0
FC-26	简易 PLC 第 4 段运行时间	范围: 0.0~6500.0	出厂值: 0.0
FC-27	简易 PLC 第 4 段加减速时间	范围: 0~3	出厂值: 0
FC-28	简易 PLC 第 5 段运行时间	范围: 0.0~6500.0	出厂值: 0.0
FC-29	简易 PLC 第 5 段加减速时间	范围: 0~3	出厂值: 0
FC-30	简易 PLC 第 6 段运行时间	范围: 0.0~6500.0	出厂值: 0.0
FC-31	简易 PLC 第 6 段加减速时间	范围: 0~3	出厂值: 0
FC-32	简易 PLC 第 7 段运行时间	范围: 0.0~6500.0	出厂值: 0.0
FC-33	简易 PLC 第 7 段加减速时间	范围: 0~3	出厂值: 0
FC-34	简易 PLC 第 8 段运行时间	范围: 0.0~6500.0	出厂值: 0.0
FC-35	简易 PLC 第 8 段加减速时间	范围: 0~3	出厂值: 0
FC-36	简易 PLC 第 9 段运行时间	范围: 0.0~6500.0	出厂值: 0.0
FC-37	简易 PLC 第 9 段加减速时间	范围: 0~3	出厂值: 0
FC-38	简易 PLC 第 10 段运行时间	范围: 0.0~6500.0	出厂值: 0.0
FC-39	简易 PLC 第 10 段加减速时间	范围: 0~3	出厂值: 0
FC-40	简易 PLC 第 11 段运行时间	范围: 0.0~6500.0	出厂值: 0.0

FC-41	简易 PLC 第 11 段加减速时间	范围：0~3	出厂值：0
FC-42	简易 PLC 第 12 段运行时间	范围：0.0~6500.0	出厂值：0.0
FC-43	简易 PLC 第 12 段加减速时间	范围：0~3	出厂值：0
FC-44	简易 PLC 第 13 段运行时间	范围：0.0~6500.0	出厂值：0.0
FC-45	简易 PLC 第 13 段加减速时间	范围：0~3	出厂值：0
FC-46	简易 PLC 第 14 段运行时间	范围：0.0~6500.0	出厂值：0.0
FC-47	简易 PLC 第 14 段加减速时间	范围：0~3	出厂值：0
FC-48	简易 PLC 第 15 段运行时间	范围：0.0~6500.0	出厂值：0.0
FC-49	简易 PLC 第 15 段加减速时间	范围：0~3	出厂值：0
FC-50	PLC 运行时间单位选择	范围：0~1	出厂值：0

定义16段程序的每段运行时间及每段的加速选择。其中加减速时间0~3选择分别代表加减速时间0：F0-23, F0-24；加减速时间1：F7-03, F7-04；加减速时间2：F7-05, F7-06；加减速时间3：F7-07, F7-08。

5 FC-50定义了PLC每段运行时间的单位。

0：秒

1：小时

参数说明

FC-51	多段速优先方式选择	范围：0~1	出厂值：0
-------	-----------	--------	-------

多段速优先是指当多段速端子不全为0时，优先执行多段速命令值。

0：多段速不优先

1：多段速优先

FC-52	多段速度优先加减速时间选择	范围：0~3	出厂值：0
-------	---------------	--------	-------

当多段速优先的情况下，执行多段速时加减速方式选择。

0~3分别代表加减速时间1~加减速时间4

FC-55	多段指令0给定方式	范围：0~5	出厂值：0
-------	-----------	--------	-------

此参数决定多段指令0的给定通道。多段指令0除可以选择FC-00外，还有多种其他选项，方便在多段指令与其他给定方式之间切换。在多段指令作为频率源或者简易PLC作为频率源时，均可容易实现两种频率源的切换。

0：功能码FC-00给定

1：AI1给定

2：AI2给定

3：PULSE脉冲

4：PID

5：预置频率给定（F0-11），UP/DOWN可修改

## 5.14 Fd组转矩控制参数

只有控制方式F0-03为矢量控制时方可进行转矩控制，从而通过转矩指令控制电机输出转矩。在使用转矩控制时，有如下注意事项：

### ■ 转矩控制生效

要使转矩控制生效，请将Fd-10设置为1，或将多功能DI端子功能设置为44后再使用。此外可以通过多功能数字DI端子实现转矩控制禁止（功能32），当转矩禁止功能有效时，变频器固定为速度控制方式。

### ■ 转矩指令、速度极限的设定

转矩指令可以通过Fd-00与Fd-01进行设定，当转矩源为非数字设定时，100%输入对应Fd-01设置值。

速度极限可以通过Fd-03和Fd-04进行数字设定，或者通过上限频率F0-15，F0-16，F0-17进行设定。

### ■ 转矩指令的方向设定

转矩控制时，转矩指令的方向与运行指令、输入转矩值的方向相关，如下表所示：

运行指令	输入转矩值(计算后的百分比)	转矩指令方向
正转	>0	正转方向
正转	<0	反转方向
反转	>0	反转方向
反转	<0	正转方向

### ■ 速度与转矩模式的切换

当多功能数字DI端子设置了速度控制/转矩控制切换（功能44）后，当相应端子的速度控制/转矩控制切换功能有效时，则控制方式相当于Fd-10的值取反；反之控制方式由Fd-10确定。

<b>Fd-00</b>	转矩命令源选择	<b>范围：</b> 0~6	<b>出厂值：</b> 0
--------------	---------	----------------	---------------

Fd-00用于选择转矩设定源，共有7种转矩设定方式。

0：数字设定（Fd-01），指目标转矩直接使用Fd-01设定值。

1：AI1

2：AI2

指目标转矩由模拟量输入端子来确定。CM53XH控制板提供2个模拟量输入端子（AI1，AI2）其中

AI1为0V~10V电压型输入

AI2可为0V~10V电压输入，也可为0mA~20mA电流输入，由控制板上拨码开关选择。

AI1、AI2的输入电压值，与目标转矩的对应关系曲线，用户可以通过F5-45自由选择。

CM53XH提供4组对应关系曲线，其中2组曲线为直线关系（2点对应关系），2组曲线为4点对应关系的任意曲线，用户可以通过F5-15~F5-23功能码及FE组功能码进行设置。

功能码 F5-45 用于设置 AI1~AI2 两路模拟量输入，分别选择 4 组曲线中的哪一组。

AI 作为转矩给定时，电压/电流输入对应设定的 100.0%，是指相对转矩数字设定 FD-01 的百分比。

### 3: 通讯给定

指目标转矩由通讯方式给定。由上位机通过通讯地址 0x1000 给定数据，数据格式为 -100.00%~100.00%，100.00%是指相对转矩数字设定 FD-01 的百分比。

### 4: PULSE脉冲 (HDI)

目标转矩给定通过端子 HDI 高速脉冲来给定。

脉冲给定信号规格：电压范围 9V~30V、频率范围 0kHz~50kHz。脉冲给定只能从多功能输入端子 HDI 输入。

HDI 端子输入脉冲频率与对应设定的关系，通过 F5-30~F5-34 进行设置，该对应关系为 2 点的直线对应关系，脉冲输入所对应设定的 100.0%，是指相对转矩数字设定 FD-01 的百分比。

### 5: MIN(AI1, AI2)

指目标转矩由模拟量 AI1 和 AI2 中的最小值给定。

### 6: MAX(AI1, AI2)

指目标转矩由模拟量 AI1 和 AI2 中的最大值给定。

1~6 选项满量程对应 (Fd-01)。

<b>Fd-01</b>	转矩数字给定	<b>范围:</b> -200.0%~200.0%	<b>出厂值:</b> 150.0%
--------------	--------	---------------------------	--------------------

转矩设定采用相对值，100.0%对应电机额定转矩。设定范围-200%~200%，表明变频器最大转矩为2倍电机额定转矩。当电机功率大于变频器功率时，将被限制在变频器最大转矩。

<b>Fd-03</b>	转矩控制正转最大频率	<b>范围:</b> 0.00hz~F0-14	<b>出厂值:</b> 50.00Hz
<b>Fd-04</b>	转矩控制反转最大频率	<b>范围:</b> 0.00hz~F0-14	<b>出厂值:</b> 50.00Hz

用于设置转矩控制方式下，变频器的正向或反向最大运行频率。

当变频器转矩控制时，如果负载转矩小于电机输出转矩，则电机转速会不断上升，为防止机械系统出现飞车等事故，必须限制转矩控制时的电机最高转速。

<b>Fd-06</b>	转矩指令滤波时间	<b>范围:</b> 0.00s~10.00s	<b>出厂值:</b> 0.00s
--------------	----------	-------------------------	-------------------

设定该参数值，可使转矩指令更平滑，使控制更柔顺，但响应将相应变慢。

<b>Fd-07</b>	转矩模式下频率加速时间	<b>范围:</b> 0.0s~1000.0s	<b>出厂值:</b> 10.0s
<b>Fd-08</b>	转矩模式下频率减速时间	<b>范围:</b> 0.0s~1000.0s	<b>出厂值:</b> 10.0s

该参数用于设置转矩控制时，最大频率的加减速时间，以减少启动冲击。

<b>Fd-10</b>	转矩/速度模式选择	<b>范围:</b> 0~1	<b>出厂值:</b> 0
--------------	-----------	----------------	---------------

0: 速度模式

1: 转矩模式

## 5.15 FE组AI多点曲线设定

FE-00	曲线1 最小输入	范围: -10.00V~FE-02	出厂值: 0.00V
FE-01	曲线1 最小输入对应设定	范围: -100.0%~100.0%	出厂值: 0.0%
FE-02	曲线1 拐点1 输入	范围: FE-00~FE-04	出厂值: 3.00V
FE-03	曲线1 拐点1 输入对应设定	范围: -100.0%~100.0%	出厂值: 30.0%
FE-04	曲线1 拐点2 输入	范围: FE-02~FE-06	出厂值: 6.00V
FE-05	曲线1 拐点2 输入对应设定	范围: -100.0%~100.0%	出厂值: 60.0%
FE-06	曲线1 最大输入	范围: FE-06~10.00V	出厂值: 10.00V
FE-07	曲线1 最大输入对应设定	范围: -100.0%~100.0%	出厂值: 100.0%
FE-08	曲线2 最小输入	范围: -10.00V~FE-10	出厂值: 0.00V
FE-09	曲线2 最小输入对应设定	范围: -100.0%~100.0%	出厂值: 0.0%
FE-10	曲线2 拐点1 输入	范围: FE-08~FE-12	出厂值: 3.00V
FE-11	曲线2 拐点1 输入对应设定	范围: -100.0%~100.0%	出厂值: 30.0%
FE-12	曲线2 拐点2 输入	范围: FE-10~FE-14	出厂值: 6.00V
FE-13	曲线2 拐点2 输入对应设定	范围: -100.0%~100.0%	出厂值: 60.0%
FE-14	曲线2 最大输入	范围: FE-12~10.00V	出厂值: 10.00V
FE-15	曲线2 最大输入对应设定	范围: -100.0%~100.0%	出厂值: 100.0%

上述功能码定义了模拟输入电压与模拟输入代表的设定值的关系，当模拟输入电压超过设定的最大输入或最小输入的范围，以外部分将以最大输入或最小输入计算。

模拟输入为电流输入时，1mA电流相当于0.5V电压。

曲线1和曲线2与F5组模拟量输入量化一致，只是F5组模拟量化为直线型而FE组曲线可设置为曲线型，因此模拟量输入多点曲线对应使用更加灵活，示意图如图5-29。

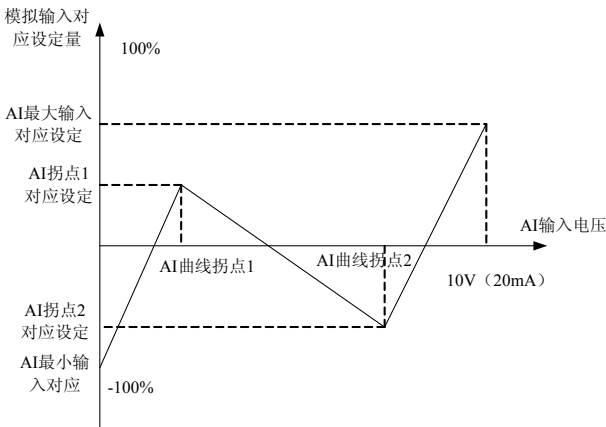


图5-29. 多点曲线对应示意图

FE-24	AI1 设定跳跃点	范围: -100.0%~100.0%	出厂值: 0.0%
FE-25	AI1 设定跳跃范围	范围: 0.0%~100.0%	出厂值: 0.5%
FE-24	AI2 设定跳跃点	范围: -100.0%~100.0%	出厂值: 0.0%

<b>FE-25</b>	AI2 设定跳跃范围	<b>范围:</b> 0.0%~100.0%	<b>出厂值:</b> 0.5%
--------------	------------	------------------------	------------------

CM53XH的模拟量输入AI1~AI2，均具备设定值跳跃功能。

跳跃功能是指，当模拟量对应设定在跳跃点上下区间变化时，将模拟量对应设定值固定为跳跃点的值。

例如：模拟量输入AI1的电压在5.00V上下波动，波动范围为4.90V~5.10V，AI1的最小输入0.00V对应0.0%，最大输入10.00V对应100.0%，那么检测到的AI1对应设定在49.0%~51.0%之间波动。设置AI1设定跳跃点FE-24为50.0%，设置AI1设定跳跃幅度FE-25为1.0%，则上述AI1输入时，经过跳跃功能处理后，得到的AI1输入对应设定固定为50.0%，AI1被转变为一个稳定的输入，消除了波动。

## 5.16 FF组厂家参数

厂家参数组，用户不可更改。

### 5

### 参数说明

## 5.17 H0组第二电机参数设定

当用户需要进行2个电机之间的切换时，可以通过H0-00或者多功能数字DI端子的41号功能实现电机切换。除此之外2个电机可以分别设置电机铭牌参数、电机参数调谐、VF控制或矢量控制控制、可以单独设置与VF控制或矢量控制性能相关的参数。

H1、H2、H3三组功能码分别对应第二电机的电机参数、VF参数设定、矢量控制参数，H组的所有参数，其内容定义和使用方法均与第1电机的相关参数一致，这里就不再重复说明，用户可以参考第1电机相关参数说明。

<b>H0-00</b>	电机选择	<b>范围:</b> 1~2	<b>出厂值:</b> 1
--------------	------	----------------	---------------

1: 1号电机

2: 2号电机

当前为1号电机时，H1~H3功能组不可见。

<b>H0-01</b>	第二电机控制方式	<b>范围:</b> 1~2	<b>出厂值:</b> 2
--------------	----------	----------------	---------------

1: 开环矢量控制（无速度传感器矢量）

2: VF控制

<b>H0-02</b>	第二电机加减速时间选择	<b>范围:</b> 0~4	<b>出厂值:</b> 0
--------------	-------------	----------------	---------------

0: 与第一电机一致

1: 加减速时间1, F0-23, F0-24

2: 加减速时间2, F7-03, F7-04

3: 加减速时间3, F7-05, F7-06

4: 加减速时间4, F7-07, F7-08



## 5.18 H1组第二电机参数

该组功能码参数详细说明与F4组一致。

H1-00	电机参数调谐	范围：0~2	出厂值：0
-------	--------	--------	-------

0：无功能

1：静态调谐

2：动态完全调谐

H1-01	电机 2 额定功率	范围：0.4~1000.0(Kw)	出厂值：机型确定
H1-02	电机 2 额定电压	范围：0V~1500V	出厂值：380V
H1-03	电机 2 电机极数	范围：2~64	出厂值：机型确定
H1-04	电机 2 额定电流	范围：0.1A~3000.0A	出厂值：机型确定
H1-05	电机 2 额定频率	范围：0.00Hz~F0-14	出厂值：50.00Hz
H1-06	电机 2 额定转速	范围：0rpm~60000rpm	出厂值：机型确定
H1-07	电机 2 空载电流	范围：0.1A~1500.0A	出厂值：机型确定
H1-08	电机 2 定子电阻	范围：0.001~65.535ohm	出厂值：机型确定
H1-09	电机 2 转子电阻	范围：0.001~65.535ohm	出厂值：机型确定
H1-10	电机 2 互感抗	范围：0.1mH~6553.5mH	出厂值：机型确定
H1-11	电机 2 漏感抗	范围：0.01mH~655.35mH	出厂值：机型确定
H1-12	动态完全调谐时的加速度	范围：1.0s~600.0s	出厂值：10.0s
H1-13	动态完全调谐时的减速度	范围：1.0s~600.0s	出厂值：10.0s

## 5.19 H2组第二电机VF参数设定

该组功能码参数详细说明与F2组一致，该组未列出的VF控制功能码，则直接使用F2组。

H2-00	转矩提升	范围：0.0%~30.0%	出厂值：0.0%
-------	------	---------------	----------

当参数设定为0时，表示自动转矩提升。

H2-02	振荡抑制增益	范围：0~100	出厂值：机型确定
-------	--------	----------	----------

## 5.20 H3组第二电机矢量控制参数

该组参数功能与F3组参数类似，用于在电机为第二电机时有效，详细功能码说明详见F3组功能码说明。

H3-00	切换频率 F1	范围：1.00Hz~H3-02	出厂值：5.00Hz
H3-02	切换频率 F2	范围：H3-00~F0-14	出厂值：10.00Hz
H3-04	低频速度比例增益	范围：0.1~10.0	出厂值：4.0
H3-05	低频速度积分时间	范围：0.01s~10.00s	出厂值：0.50s
H3-06	高频速度比例增益	范围：0.1~10.0	出厂值：2.0
H3-07	高频速度积分时间	范围：0.01s~10.00s	出厂值：1.00s
H3-08	速度环积分属性选择	范围：0~1	出厂值：0
H3-11	转矩电流调节器 $K_p$	范围：0~30000	出厂值：2000
H3-12	转矩电流调节器 $K_i$	范围：0~30000	出厂值：1300
H3-13	励磁电流调节器 $K_p$	范围：0~30000	出厂值：2000

H3-14	励磁电流调节器 Ki	范围: 0~30000	出厂值: 1300
H3-15	磁通制动增益	范围: 0~200	出厂值: 0
H3-16	弱磁转矩校正系数	范围: 50%~200%	出厂值: 100%
H3-17	转差补偿系数	范围: 50%~200%	出厂值: 100%
H3-18	速度环反馈滤波时间常数	范围: 0.000s~1.000s	出厂值: 0.015s
H3-19	速度环输出滤波时间常数	范围: 0.000s~1.000s	出厂值: 0.000s
H3-20	电动转矩上限源	范围: 0~4	出厂值: 0
H3-21	电动转矩上限	范围: 0.0%~200.0%	出厂值: 150.0%
H3-22	制动转矩上限源	范围: 0~4	出厂值: 0
H3-23	制动转矩上限	范围: 0.0%~200.0%	出厂值: 150.0%

## 5.21 L0组系统参数

L0用于管理变频器功能码组，用户可根据需要进行设定。

L0-00	功能码只读选择	范围: 0~1	出厂值: 1
-------	---------	---------	--------

0: 无效

1: 除L0-00外，所有功能码只能查看，不能修改，可以防止参数被误操作

## 5.22 L1组用户功能码定制

CM53XH变频器为用户提供31个可自由定义的用户定制功能码，以方便用户查看、修改参数及快捷操作。用户通过L1组定制功能码后，进入用户菜单模式-USER便可查看和修改定制功能码。用户菜单模式的进入与退出请参照说明书第四章<<4.4 功能码菜单模式与切换说明>>。

L1-00	用户定制功能码清除选择	范围: 0~1	出厂值: 0
-------	-------------	---------	--------

0: 无效

1: 清除用户定制功能码。清除后L1-01~L1-31全部为uF0.00，同时可通过F0-28恢复出厂定制用户功能码

L1-01	用户定制功能码1	范围: uF0.00~uU1.xx	出厂值: uF0.03
L1-02	用户定制功能码2	范围: 同L1-01	出厂值: uF0.04
L1-03	用户定制功能码3	范围: 同L1-01	出厂值: uF0.06
L1-04	用户定制功能码4	范围: 同L1-01	出厂值: uF0.23
L1-05	用户定制功能码5	范围: 同L1-01	出厂值: uF0.24
L1-06	用户定制功能码6	范围: 同L1-01	出厂值: uF4.00
L1-07	用户定制功能码7	范围: 同L1-01	出厂值: uF4.01
L1-08	用户定制功能码8	范围: 同L1-01	出厂值: uF4.02
L1-09	用户定制功能码9	范围: 同L1-01	出厂值: uF4.04
L1-10	用户定制功能码10	范围: 同L1-01	出厂值: uF4.05
L1-11	用户定制功能码11	范围: 同L1-01	出厂值: uF4.06

L1-12	用户定制功能码12	范围：同L1-01	出厂值：uF4.12
L1-13	用户定制功能码13	范围：同L1-01	出厂值：uF4.13
L1-14	用户定制功能码14	范围：同L1-01	出厂值：uF5.00
L1-15	用户定制功能码15	范围：同L1-01	出厂值：uF5.01
L1-16	用户定制功能码16	范围：同L1-01	出厂值：uF5.02
L1-17	用户定制功能码17	范围：同L1-01	出厂值：uF6.00
L1-18	用户定制功能码18	范围：同L1-01	出厂值：uF6.01
L1-19	用户定制功能码19	范围：同L1-01	出厂值：uF0.00
L1-20	用户定制功能码20	范围：同L1-01	出厂值：uF0.00
L1-21	用户定制功能码21	范围：同L1-01	出厂值：uF0.00
L1-22	用户定制功能码22	范围：同L1-01	出厂值：uF0.00
L1-23	用户定制功能码23	范围：同L1-01	出厂值：uF0.00
L1-24	用户定制功能码24	范围：同L1-01	出厂值：uF0.00
L1-25	用户定制功能码25	范围：同L1-01	出厂值：uF0.00
L1-26	用户定制功能码26	范围：同L1-01	出厂值：uF0.00
L1-27	用户定制功能码27	范围：同L1-01	出厂值：uF0.00
L1-28	用户定制功能码28	范围：同L1-01	出厂值：uF0.00
L1-29	用户定制功能码29	范围：同L1-01	出厂值：uF0.00
L1-30	用户定制功能码30	范围：同L1-01	出厂值：uF0.00
L1-31	用户定制功能码31	范围：同L1-01	出厂值：uF0.00

用户定制功能码范围的首字母小u表示用户定制功能码，其余符号表示功能码。

例uF0.03表示定制功能码为F0-03，但uF0.00表示定制功能码为空。

## 5.23 L2组优化控制参数

L2-00	死区补偿使能选择	范围：0~1	出厂值：1
-------	----------	--------	-------

0：不补偿

1：补偿

L2-01	PWM调制方式	范围：0~1	出厂值：0
-------	---------	--------	-------

0：异步调制

1：同步调制，只对VF控制控制方式，且运行频率高于85HZ时才生效

同步调制是指变频器载波频率随输出频率线性变化，一般在较高频率时使用，有利于提升输出电压质量。而异步调制则是载波频率恒定，在低频率异步调制效果更佳。

L2-02	PWM七段/五段选择	范围：0~1	出厂值：0
-------	------------	--------	-------

0：全程七段

1：七段/五段自动切换

PWM七段连续调制时变频器的开关损耗较大，但电流纹波较小；5段断续调试方式下开关损耗较小，电流纹波较大，电机噪声增加。

L2-03	CBC限流使能选择	范围：0~1	出厂值：1
-------	-----------	--------	-------

0：禁止

1：使能，此时能较大幅度减少变频器出现过流故障，从而实现不间断运行。若变频器长时间快速限流时将故障Err33，表示变频器过载并需要停机。

L2-04	制动电阻开启电压点	范围：350.0V~780.0V	出厂值：690.0V<1>
-------	-----------	------------------	---------------

<1>为380V级变频器的值，200V级时该值为360.0V

该值为制动电阻开启电压点。当有制动电阻且母线电压大于L2-04时，变频器将会通过制动电阻释放多余的制动能量，以防止变频器过压。

L2-05	欠压点设置	范围：200.0V~500.0V	出厂值：350.0V<1>
-------	-------	------------------	---------------

<1>为380V级变频器的值，200V级时该值为200.0V

该值为变频器欠压故障判断点，当变频器母线电压低于该值且处于运行中时将输出Err12欠压故障。同时可以通过F9-17选择欠压故障的复位方式

L2-06	随机PWM深度设置	范围：0~6	出厂值：0
-------	-----------	--------	-------

该功能只有VF生效。随机PWM可以把单调刺耳的电机声音变得较为柔和，并能减小对外的电磁干扰。随机PWM深度不同则效果也不通，0表示无效。

L2-07	0Hz运行方式选择	范围：0~2	出厂值：0
-------	-----------	--------	-------

0：无电流输出；

1：正常运行；

2：以停机直流制动电流F1-16输出；

L2-08	低频载波限制方式选择	范围：0~2	出厂值：0
-------	------------	--------	-------

0：默认限制方式；

1：低频载波频率不高于相应控制方式的1/2；

2：无限制，所有频率段载波频率一致。

## 5.24 L3组AIAO校正参数

L3-00	AI1显示电压1	范围：-9.999V~10.000V	出厂值：3.000V
L3-01	AI1实测电压1	范围：-9.999V~10.000V	出厂值：3.000V
L3-02	AI1显示电压2	范围：-9.999V~10.000V	出厂值：8.000V
L3-03	AI1实测电压2	范围：-9.999V~10.000V	出厂值：8.000V
L3-04	AI2显示电压1	范围：-9.999V~10.000V	出厂值：3.000V
L3-05	AI2实测电压1	范围：-9.999V~10.000V	出厂值：3.000V
L3-06	AI2显示电压2	范围：-9.999V~10.000V	出厂值：8.000V
L3-07	AI2实测电压2	范围：-9.999V~10.000V	出厂值：8.000V

功能码L3-00~L3-07用于校正AI模拟量实际输入值与变频器显示AI值之间的误差，以消除AI输入口零偏及线性度的影响。该组功能参数出厂时已经进行校正，同时用户可以根据现场使用情况再次进行校正，但是恢复出厂值时该参数会一同恢复。一般在应用现场不需要

进行校正。

实测电压是指通过万用表等测量仪器测量出来的实际电压，显示电压指变频器采样得到的电压显示值，AI1、AI2显示电压分别对应功能码U1-19、U1-20。

校正时，在每个AI输入端口各输入两个电压值，并分别把万用表测量的值与U0组读取的值，准确输入上述功能码中，则变频器就会自动进行AI的零偏与增益的校正。

L3-12	A01目标电压1	范围：-9.999V~10.000V	出厂值：3.000V
L3-13	A01实测电压1	范围：-9.999V~10.000V	出厂值：3.000V
L3-14	A01目标电压2	范围：-9.999V~10.000V	出厂值：8.000V
L3-15	A01实测电压2	范围：-9.999V~10.000V	出厂值：8.000V
L3-16	A02目标电压1	范围：-9.999V~10.000V	出厂值：3.000V
L3-17	A02实测电压1	范围：-9.999V~10.000V	出厂值：3.000V
L3-18	A02目标电压2	范围：-9.999V~10.000V	出厂值：8.000V
L3-19	A02实测电压2	范围：-9.999V~10.000V	出厂值：8.000V

功能码L3-12~L3-19用于校正A0模拟量实际输出值与理论输出值之间的误差。出厂时已经进行校正，一般在应用现场不需要进行校正。恢复出厂值时，会恢复为出厂校值。

目标电压是指变频器理论输出电压值，U1-37和U1-38分别对应A01、A02目标电压。实测电压指通过万用表等仪器测量出来的实际输出电压值。

校正时分别在对应功能码输入目标电压与实测电压后，变频器会自动校正输出值。

## 5.25 L4组主从控制参数

主从控制是指2台或多台变频器之间通过点对点通讯进行数据交互，从而实现多台变频器之间的速度同步或电流均衡的效果，在多传动场合使用较多。例如挖沙机、煤矿皮带机等。使用前请正确设置变频器通讯组F8组。

当采用485通讯进行主从控制时，变频器不能再与采用485通讯方式的上位机正常通讯，否则系统工作异常。使用主从控制时有如下注意事项：

### ■ 主、从机方向确定

主从控制且需要进行速度同步控制时，运行前请务必保证主、从电机实际运行方向一致。当主、从机方向不一致时，可以通过电机方向选择F0-13或改变电机与变频器输出端接线顺序更改电机实际运转方向。

### ■ 主、从机控制参数设定

用于多台变频器驱动同一负载时，主从机的控制方式有两种：

- 1) 主机控制方式F0-03设置成矢量，从机为矢量且为转矩控制。大部分场合使用此种方式。
- 2) 主机控制方式F0-03设置成VF，从机F0-03也设置成VF。此时请设置适当的下垂率F7-18，设置方法请参照F7-18。否则主从间电流将出现不均衡情况
- 3) 当主从机的机械传动比一致时，主、从变频器最大频率F0-14必须一致

4) 主机L4-02=0时，从机加减速时间需要设置为0；主机L4-02=1时从机加减速时间需与主机一致。

5) 一个系统中只能有一台主机，但可以有多台从机，同时根据所用通讯方式接线，CM53XH只支持485通讯。

L4-00	主从控制使能选择	范围：0~1	出厂值：0
-------	----------	--------	-------

0: 禁止

1: 使能，使能主从控制后

L4-01	主从机选择	范围：0~1	出厂值：0
-------	-------	--------	-------

0: 主机

1: 从机

L4-02	主机发送频率选择	范围：0~1	出厂值：0<2>
-------	----------	--------	----------

0: 运行频率，此时从机的加减速时间需要设置为0，否则主从机加减速时速度会不同步

1: 目标频率，此时需要分别为主机、从机设置合适的加减速时间，否则主从机加减速时速度会不同步

L4-03	从机跟随主机命令源选择	范围：0~1	出厂值：0<1>
-------	-------------	--------	----------

0: 不跟随，即主机运行后从机不会运行，可以用于检测系统通讯是否正常

1: 跟随，即从机跟随主机的命令源同步启动与停机

L4-04	从机接收频率系数	范围：-10.00~10.00	出厂值：1.00<1>
-------	----------	-----------------	-------------

L4-05	从机接收转矩系数	范围：-10.00~10.00	出厂值：1.00<1>
-------	----------	-----------------	-------------

L4-06	从机接收转矩偏置	范围：-50.00%~50.00%	出厂值：0<1>
-------	----------	-------------------	----------

L4-04~L4-06只对从机生效，用于定义从机接收数据与主机间的关系。

设主机发送数据为x，从机使用数据为Y，从机接收数据系数为K(L4-04/L4-05)，则 $Y=K*x+b$ 。

频率时 $b=0$ ，转矩时 $b=L4-06$ 。

L4-07	频率偏差阈值	范围：0.20%~10.00%	出厂值：0.50%<1>
-------	--------	-----------------	--------------

L4-08	主从通讯掉线检测时间	范围：0.00s~10.0s	出厂值：0.1s<1>
-------	------------	----------------	-------------

设置主从通讯中断检测时间，为0时不检测

注：<1>只有从机生效，<2>只有主机生效

## 5.26 L5组抱闸功能参数

L5-00	抱闸控制使能选择	范围：0~1	出厂值：0
-------	----------	--------	-------

抱闸控制过程见下图5-30：

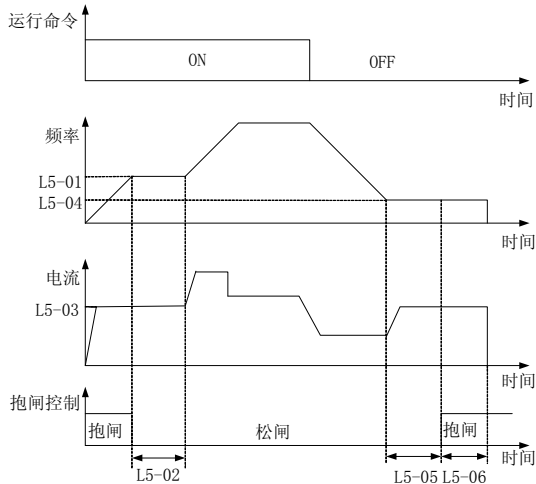


图5-30. 抱闸控制过程图

抱闸过程如下：

- 1) 变频器接收到运行命令后，加速运行至L5-01所设定的松闸频率。
- 2) 频率到达L5-01设定的频率时，通过D0端子32号功能“抱闸控制输出”功能输出松闸信号，控制抱闸松开。
- 3) 以松闸频率运行恒速运行。在此期间，变频器控制输出电流不超过L5-03所设定的电流。
- 4) 变频器以松闸频率运行时间达到L5-02设定值后，开始加速运行至设定频率。
- 5) 变频器接收到停机命令后，减速运行至L5-04所设定的抱闸频率，并以此频率恒速运行。
- 6) 运行频率到达L5-04设定值后，延时L5-05所设定的抱闸频率维持时间后，通过D0端子32号功能“抱闸控制输出”功能输出抱闸信号，控制抱闸吸合。
- 7) 开关量输出“抱闸控制”端子输出抱闸信号时间达到L5-06设定值后，变频器封锁输出，进入到停机状态。

L5-01	松闸频率	范围：0.00HZ~20.00HZ	出厂值：2.50HZ
-------	------	-------------------	------------

频率到达此设定值时，开关量输出“抱闸控制”端子输出抱闸信号，控制抱闸松开。此值可按电机额定转差频率设定。在V/F控制时，可设置稍大。

L5-02	松闸频率维持时间	范围：0.0s~20.0s	出厂值：1.0s
-------	----------	---------------	----------

开关量输出“抱闸控制”端子输出抱闸信号后，在此设定时间内，变频器暂停加速。达到此设定时间后，再开始加速运行。请按抱闸机械松开所需时间合理设定。

L5-03	抱闸期间电流限制值	范围：50.0%~200.0%	出厂值：120.0%
-------	-----------	-----------------	------------

变频器从抱闸松开频率开始加速以前，即抱闸机械未完全松开之前，电流被限定在此值。

<b>L5-04</b>	抱闸频率	<b>范围:</b> 0.00HZ~20.00HZ	<b>出厂值:</b> 1.50HZ
--------------	------	---------------------------	--------------------

变频器接收到停机命令后，减速运行至L5-04所设定的抱闸频率，并以此频率恒速运行，等待输出抱闸控制信号。

<b>L5-05</b>	抱闸延时时间	<b>范围:</b> 0.0s~20.0s	<b>出厂值:</b> 0.0s
--------------	--------	-----------------------	------------------

运行频率到达抱闸频率后，延时L5-05所设定的抱闸等待时间。然后开关量输出“抱闸控制”端子输出松闸信号，控制抱闸。

<b>L5-06</b>	抱闸频率维持时间	<b>范围:</b> 0.0s~20.0s	<b>出厂值:</b> 1.0s
--------------	----------	-----------------------	------------------

开关量输出“抱闸控制”端子输出松闸信号后，保持L5-06所设定的时间，以确保抱闸机械完全吸合。然后变频器封锁输出，进入到停机状态。

## 5.27 L6组休眠唤醒功能参数

本组参数主要用于实现恒压供水应用中的休眠与唤醒功能，使用时请注意如下事项：

- 1) 请根据应用需求选择控制休眠功能的方式L6-00
- 2) 若频率源使用PID，则睡眠状态PID是否运算，受功能码FA-29的影响，此时必须选择PID停机时运算（FA-29=1）
- 3) 一般情况下，请设置唤醒频率（(100.0%-L6-03唤醒偏差）\*F0-14最大输出频率）大于休眠频率L6-01

<b>L6-00</b>	休眠方式选择	<b>范围:</b> 0~3	<b>出厂值:</b> 0
--------------	--------	----------------	---------------

0: 休眠功能无效

1: 数字输入端子DI控制休眠功能

定义定子数字输入DI端子为53号功能后，当DI有效时延时L6-02设置时间后休眠。

2: 由PID设定值与反馈值控制休眠功能，此时变频器频率源F0-06必须为PID，参照图5-28

3: 根据运行频率控制休眠功能

变频器运行过程中，当设定频率小于等于L6-01休眠频率，则进入休眠状态，反之若变频器设定频率大于唤醒频率（L6-03唤醒偏差\*F0-14最大输出频率），则进入唤醒状态。

<b>L6-01</b>	休眠频率	<b>范围:</b> 0.00Hz~50.00Hz	<b>出厂值:</b> 0.00Hz
--------------	------	---------------------------	--------------------

<1>L6-00=1时，该功能无效

休眠功能生效且运行频率低于这个值，经过睡眠延时时间L6-02，变频器开始睡眠(停车)。

参见图示：A = PID 输出；B = PID反馈值。



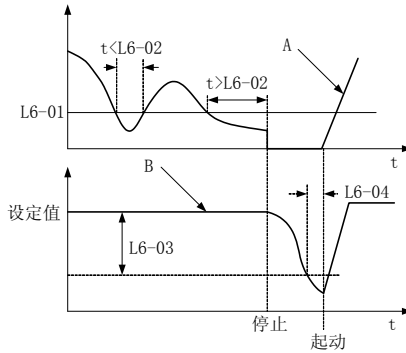


图5-31. 休眠过程频率图

<b>L6-02</b>	休眠延时时间	<b>范围:</b> 0.0s~3600.0s	<b>出厂值:</b> 60.0s
--------------	--------	-------------------------	-------------------

设定休眠延时时间，功能作用参照图5-27

<b>L6-03</b>	唤醒差值	<b>范围:</b> 0.0%~100.0%	<b>出厂值:</b> 10.0%
--------------	------	------------------------	-------------------

L6-00=2时，此参数以最大压力为参考对象，即最大压力为100%；

L6-00=3时，此参数以最大频率F0-14为参考对象，即最大压力为100%；

当给定值与反馈值的唤醒偏差超过这个参数定义的值后，经过唤醒延时L6-04，PID 调节器重新起动。

FA-04=0正作用，唤醒值=设定值-唤醒偏差；FA-04=1反作用，唤醒值=设定值+唤醒偏差。参看图示：

- C = 唤醒值，当参数FA-04=1时。
- D = 唤醒值，当参数FA-04=0时。
- E = 反馈值大于唤醒值，持续时间超过参数L6-04（唤醒延时），PID 功能重新起动。
- F = 反馈值小于唤醒值，持续时间超过参数L6-04（唤醒延时），PID 功能重新起动。

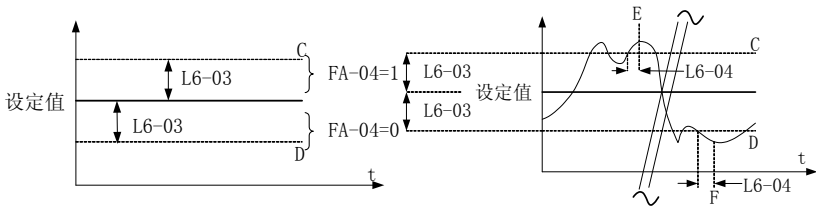


图5-32. 唤醒示意图

<b>L6-04</b>	唤醒延时	<b>范围:</b> 0.0s~3600.0s	<b>出厂值:</b> 0.5s
--------------	------	-------------------------	------------------

设定唤醒延时时间，功能参照图5-28

## 5.28 U0组故障记录参数

变频器提供了3组故障记录参数，均为只读参数，便于用户查看和排除变频器故障相关信

息。详细请参考附录B功能码参数表或第七章<<故障诊断级对策>>。

## 5.29 U1组状态监控参数

U1 参数组用于监视变频器运行时相关变量信息，客户可以通过面板查看，以方便现场调试，也可以通过通讯读取参数组数值，以用于上位机监控，通讯地址为 0x71xx。

其中，U1-00~U1-31 是 F7-29 和 F7-30 中定义的运行及停机监视参数。

U1-00	运行频率	<b>最小单位:</b> 0.01HZ
U1-01	设定频率	<b>最小单位:</b> 0.01HZ
U1-02	母线电压	<b>最小单位:</b> 0.1V
U1-03	输出电压	<b>最小单位:</b> 1V
U1-04	输出电流	<b>最小单位:</b> 0.1A
U1-05	输出功率	<b>最小单位:</b> 0.1KW
U1-06	DI输入状态, 十六进制数	<b>最小单位:</b> 1

显示当前 DI 端子输入状态值。转化为二进制数据后，每 bit 位对应一个 DI 输入信号，1 表示该输入为高电平信号，0 表示输入为低电平信号。每 bit 位和输入端子对应关系如下：

Bit0	Bit1	Bit2	Bit3	Bit4	Bit5	Bit6	Bit7
DI1	DI2	DI3	DI4	DI5	保留	保留	保留
Bit8	Bit9	Bit10	Bit11	Bit12	Bit13	Bit14	Bit15
保留	保留	保留	保留	保留	保留	保留	保留

U1-07	D0输出状态, 十六进制数	<b>最小单位:</b> 1
-------	---------------	----------------

显示当前 D0 端子输出状态值。转化为二进制数据后，每 bit 位对应一个 D0 信号，为 1 表示该输出高电平，为 0 表示该输出低电平。每 bit 位和输出端子对应关系如下：

Bit0	Bit1	Bit2	Bit3	Bit4	Bit5	Bit6	Bit7
继电器 1	继电器 2	Y1	保留	保留	保留	保留	保留
Bit8	Bit9	Bit10	Bit11	Bit12	Bit13	Bit14	Bit15
保留	保留	保留	保留	保留	保留	保留	保留

U1-08	AI1校正后电压	<b>最小单位:</b> 0.01V
U1-09	AI2校正后电压	<b>最小单位:</b> 0.01V
U1-10	PID设定值, PID设定值(百分比)*FA-05	<b>最小单位:</b> 1
U1-11	PID反馈, PID反馈值(百分比)*FA-05	<b>最小单位:</b> 1
U1-12	计数值	<b>最小单位:</b> 1
U1-13	长度值	<b>最小单位:</b> 1
U1-14	电机转速	<b>最小单位:</b> 1
U1-15	PLC阶段, 多段速运行时当前所在段	<b>最小单位:</b> 1
U1-16	PULSE脉冲输入频率	<b>最小单位:</b> 0.01KHZ
U1-17	反馈速度, 电机实际运行频率	<b>最小单位:</b> 0.1HZ

U1-18	F7-38定时时间的剩余时间	<b>最小单位:</b> 0.1min
U1-19	AI1校正前电压	<b>最小单位:</b> 0.01V
U1-20	AI2校正前电压	<b>最小单位:</b> 0.01V
U1-21	HDI高速脉冲采样线速度, 参照F7-71使用	<b>最小单位:</b> 1m/min
U1-22	负载速度显示(停机时为设定负载速度), 参照F7-31使用	<b>最小单位:</b> 自定义
U1-23	本次上电时间	<b>最小单位:</b> 1min
U1-24	本次运行时间	<b>最小单位:</b> 0.1min
U1-25	PULSE脉冲输入频率, 与U1-16只是单位不同	<b>最小单位:</b> 1HZ
U1-26	通讯设定频率值	<b>最小单位:</b> 0.01%
U1-27	主频率显示	<b>最小单位:</b> 0.01HZ
U1-28	辅频率显示	<b>最小单位:</b> 0.01V
U1-29	目标转矩, 以电机额定转矩为100%	<b>最小单位:</b> 0.1%
U1-30	输出转矩, 以电机额定转矩为100%	<b>最小单位:</b> 0.1%
U1-31	输出转矩, 以变频器额定电流为100%	<b>最小单位:</b> 0.1%
U1-32	转矩上限, 以变频器额定电流为100%	<b>最小单位:</b> 0.1%
U1-33	VF分离目标电压	<b>最小单位:</b> 1V
U1-34	VF分离输出电压	<b>最小单位:</b> 1V
U1-36	当前使用电机序号	<b>最小单位:</b> 1
U1-37	A01目标电压	<b>最小单位:</b> 0.01V
U1-38	A02目标电压	<b>最小单位:</b> 0.01V
U1-39	变频器运行状态, 0: 停机, 1: 正转, 2: 反转, 3: 故障	<b>最小单位:</b> 1
U1-40	变频器当前故障	<b>最小单位:</b> 1

## 第六章 EMC（电磁兼容性）

### 6.1 定义

电磁兼容是指电气设备在电磁干扰的环境中运行，不对电磁环境进行干扰而且能稳定实现其功能的能力。

### 6.2 EMC标准介绍

根据国家标准GB/T12668.3的要求，变频器需要符合电磁干扰及抗电磁干扰两个方面的要求。

我司现有产品执行的是最新国际标准：IEC/EN61800-3：2004（Adjustable speed electrical power drive systems part 3:EMC requirements and specific test methods），等同国家标准GB/T12668.3。

IEC/EN61800-3主要从电磁干扰及抗电磁干扰两个方面对变频器进行考察，电磁干扰主要对变频器的辐射干扰、传导干扰及谐波干扰进行测试（对应用于民用的变频器有此项要求）。抗电磁干扰主要对变频器的传导抗扰度、辐射抗扰度、浪涌抗扰度、快速突变脉冲群抗扰度、ESD抗扰度及电源低频端抗扰度（具体测试项目有：1、输入电压暂降、中断和变化的抗扰性试验；2、换相缺口抗扰性试验；3、谐波输入抗扰性试验；4、输入频率变化试验；5、输入电压不平衡试验；6、输入电压波动试验）进行测试。依照上述IEC/EN61800-3的严格要求进行测试，我司产品按照7.3所示的指导进行安装使用，在一般工业环境下将具备良好的电磁兼容性。

### 6.3 EMC指导

#### 6.3.1 谐波的影响：

电源的高次谐波会对变频器造成损坏。所以在一些电网品质比较差的地方，建议加装交流输入电抗器。

#### 6.3.2 电磁干扰及安装注意事项：

电磁干扰有两种，一种是周围环境的电磁噪声对变频器的干扰，另外一种干扰是变频器所产生的对周围设备的干扰。

安装注意事项：

- (1) 变频器及其它电气产品的接地线应良好接地；
- (2) 变频器的动力输入和输出线及弱电信号线（如：控制线路）尽量不要平行布置，有条件时垂直布置；
- (3) 变频器的输出动力线建议使用屏蔽电缆，或使用钢管屏蔽动力线，且屏蔽层要可靠接地，对于受干扰设备的引线建议使用双绞屏蔽控制线，并将屏蔽层可靠接地；
- (4) 对于电机电缆长度超过100m的，要求加装输出滤波器或电抗器。

### 6.3.3 周边电磁设备对变频器产生干扰的处理方法：

一般对变频器产生电磁影响的原因是在变频器附近安装有大量的继电器、接触器或电磁制动器。当变频器因此受到干扰而误动作时，建议采用以下办法解决：

- (1) 产生干扰的器件上加装浪涌抑制器；
- (2) 变频器输入端加装滤波器，具体参照7.3.6，进行操作；
- (3) 变频2器控制信号线及检测线路的引线用屏蔽电缆并将屏蔽层可靠接地。

### 6.3.4 变频器对周边设备产生干扰的处理办法：

(1) 这部分的噪声分为两种：一种是变频器辐射干扰，而另一种则是变频器的传导干扰。这两种干扰使得周边电气设备受到电磁或者静电感应。进而使设备产生了误动作。针对几种不同的干扰情况，参考以下方法解决：

(2) 用于测量的仪表、接收机及传感器等，一般信号比较微弱，若和变频器较近距离或在同一个控制柜内时，易受到干扰而误动作，建议采用下列办法解决：尽量远离干扰源；不要将信号线与动力线平行布置特别不要平行捆扎在一起；信号线及动力线用屏蔽线，且接地良好；在变频器的输出侧加铁氧体磁环（选择抑制频率在30~1000MHz范围内），并同方向绕上2~3匝，对于情况恶劣的，可选择加装EMC输出滤波器；

(3) 当受干扰设备和变频器使用同一电源时，会造成传导干扰，如果以上办法还不能消除干扰，则应该在变频器与电源之间加装EMC滤波器（具体参照7.3.6进行选型操作）；

外围设备单独接地，可以排除共地时因变频器接地线有漏电流而产生的干扰。

### 6.3.5 漏电流及处理：

使用变频器时漏电流有两种形式：一种是对地的漏电流；另一种是线与线之间的漏电流。

影响对地漏电流的因素及解决办法：

(1) 导线和大地间存在分布电容，分布电容越大，漏电流越大；有效减少变频器及电机间距离以减少分布电容。载波频率越大，漏电流越大。可降低载波频率来减少漏电流。但降低载波频率会导致电机噪声增加，请注意，加装电抗器也是解决漏电流的有效办法。

漏电流会随回路电流增大而增大，所以电机功率大时，相应漏电流大。

(2) 引起线与线之间漏电流的因素及解决办法：

变频器输出布线之间存在分布电容，若通过线路的电流含高次谐波，则可能引起谐振而产生漏电流。此时若使用热继电器可能会使其误动作。

解决的办法是降低载波频率或加装输出电抗器。在使用变频器时，建议变频器与电机之间不加装热继电器，使用变频器的电子过流保护功能。

### 6.3.6 电源输入端加装EMC输入滤波器注意事项：

在电源输入端加装EMCS输入滤波器时，应注意以下事项：

(1) 使用滤波器时请严格按照额定值使用；由于滤波器属于I类电器，滤波器金属外壳地应该大面积与安装柜金属地接触良好，且要求具有良好导电连续性，否则将有触电危险及严重影响EMC效果；

(2) 通过EMC测试发现，滤波器地必须与变频器PE端地接到同一公共地上，否则将严重影响EMC效果；

(3) 滤波器尽量靠近变频器的电源输入端安装；

(4) 不可将EMC输入滤波器用在变频器输出端进行滤波。

## 6

# EMC 电 磁 兼 容 性

## 第七章 故障诊断及对策

### 7.1 故障报警及对策

系统运行过程中发生故障，变频器会立即保护电机停止输出，同时相应变频器故障继电器接点动作。变频器面板显示故障代码，故障代码对应的故障类型和常见解决方法详见下表。表格中列举仅做参考，请勿擅自修理、改造，若无法排除故障，请向我司或产品代理商寻求技术支持。

表7-1 故障报警及对策

故障名称	面板显示	故障原因排查	故障处理对策
逆变模块保护	Err01	1、电机连接端U、V、W有无相间或对地短路 2、模块是否过热 3、变频器内部接线是否松动 4、主控板、驱动板或模块是否正常	1、接触短路 2、风扇、风道是否正常 3、接好所有松动的线 4、寻求技术支持
加速过程中过流	Err04	1、变频器输出回路存在接地或短路 2、电机参数不正确 3、加速时间太短 4、V/F转矩提升或曲线不合适 5、输入电压偏低 6、对正在旋转的电机进行启动 7、加速过程中突加负载 8、变频器选型偏小	1、排除外围故障 2、检查参数并参数辨识 3、增大加速时间 4、调整V/F提升转矩或曲线 5、将电压调整至正常范围 6、选择转速跟踪启动或等电机停止后再启动 7、取消突加负载 8、选用功率等级更大的变频器
减速过程中过流	Err05	1、变频器输出回路存在接地或短路 2、电机参数不正确 3、减速时间太短 4、输入电压偏低 5、减速过程中突加负载 6、没有制动单元和制动电阻 7、磁通制动增益过大	1、排除外围故障 2、进行电机参数辨识 3、增大减速时间 4、将电压调整至正常范围 5、取消突加负载 6、加装制动单位及电阻 7、减小磁通制动增益
恒速运行中过流	Err06	1、变频器输出回路存在接地或短路 2、电机参数不正确 3、输入电压偏低	1、排除外围故障 2、检查参数并参数辨识 3、将电压调整至正常范围 4、取消突加负载

故障名称	面板显示	故障原因排查	故障处理对策
恒速运行中过流	Err06	4、运行中是否有突加负载 5、变频器选型偏小	5、选用功率等级更大的变频器
加速过程中过压	Err08	1、输入电压过高 2、加速过程中存在外力拖动电机运行 3、加速时间过短 4、没有制动单元和制动电阻 5、电机参数不正确	1、将电压调至正常范围 2、取消此外动力或加装制动电阻 3、增大加速时间 4、加装制动单元及电阻 5、检查参数并参数辨识
减速过程中过压	Err09	1、输入电压过高 2、减速过程中存在外力拖动电机运行 3、减速时间过短 4、没有制动单元和制动电阻	1、将电压调至正常范围 2、取消此外动力或加装制动电阻 3、增大减速时间 4、加装制动单元及电阻
恒速运行中过压	Err10	1、输入电压过高 2、加速过程中存在外力拖动电机运行	1、将电压调至正常范围 2、取消此外动力或加装制动电阻
欠压故障	Err12	1、瞬时停电 2、变频器输入端电压不在规范要求的范围 3、母线电压不正常 4、整流桥及缓冲电阻不正常 5、驱动板异常 6、控制板异常	1、复位故障 2、调整电压到正常范围 3、寻求技术支持
驱动器过载故障	Err13	1、负载是否过大或发生电机堵转 2、变频器选型偏小	1、减小负载并检查电机及机械情况 2、选用功率等级更大的变频器
电机过载故障	Err14	1、电机保护参数F9-01设定是否合适 2、负载是否过大或电机发生堵转 3、变频器选型偏小	1、正确设定此参数 2、减小负载并检查电机及机械情况 3、选用功率等级更大的变频器
驱动器过热	Err15	1、环境温度过高 2、风道堵塞 3、风扇损坏 4、模块热敏电阻损坏 5、逆变模块损坏	1、降低环境温度 2、清理风道 3、更换风扇 4、更换热敏电阻 5、更换逆变模块
电流检测故障	Err17	1、变频内部接线是否松动	1、检查接线



故障名称	面板显示	故障原因排查	故障处理对策
电流检测故障	Err17	2、电流检测器件是否正常 3、主控板或驱动板是否正常	2、寻求技术支持
对地短路故障	Err20	电机对地短路	更换电缆或电机
输入缺相故障	Err23	1、三相输入电源不正常 2、驱动板异常 3、防雷板异常 4、主控板异常	1、检查并排除外围线路中存在的问题 2、寻求技术支持
输出缺相故障	Err24	1、变频器到电机引线不正常 2、电机运行时变频器三相输出不平衡 3、驱动板异常 4、模块异常	1、排除外围故障 2、检查电机三相绕组是否正常并排除故障 3、寻求技术支持
参数读写故障	Err25	EEPROM芯片损坏	更换主控板
通讯故障	Err27	1、上位机是否工作 2、通讯接线是否正常 3、通讯参数F8组是否正确	1、检查上位机接线等 2、检查通讯接线 3、核对F8组参数
外部故障	Err28	1、通过多功能DI端子输入外部常开或常闭故障信号	1、故障复位
速度偏差过大	Err29	1、负载太重且设置加速时间太短 2、故障检测参数F9-31、F9-32设置不合理	1、延长设定加减速时间 2、重新设置F9-31、F9-32
用户自定义故障1	Err30	1、通过多功能端子DI输入的用户自定义故障1信号	1、复位
用户自定义故障2	Err31	2、通过多功能端子DI输入的用户自定义故障2信号	1、复位
运行时PID反馈丢失	Err32	1、PID反馈值小于FA-13设定值	1、检查反馈信号或重新设置FA-13
快速限流	Err33	1、负载过大或发生堵转 2、设定加速时间太短	1、减小负载或更换更大功率变频器 2、适当延长加速时间
掉载故障	Err34	1、掉载检测条件到达，具体使用参照F9-28-F9-30	1、复位或重新设置检测条件
输入电源故障	Err35	1、输入电压不在规定范围内 2、上下电过于频繁	1、调整输入电压 2、延长上下电周期
参数存储异常	Err37	DSP与EEPROM芯片通讯异常	1、更换主控板 2、寻求厂家服务
本次运行时间到达	Err39	1、变频器本次运行时间>F7-38设定值	1、复位

故障名称	面板显示	故障原因排查	故障处理对策
累计运行时间到达	Err40	1、累计运行时间到达设定值F7-20	1、使用参数初始化功能2清除记录时间或重新设定累计运行时间
运行中切换电机	Err42	运行中通过端子切换电机	停机后再进行电机切换
主从控制通讯掉线	Err46	1、没有设定主机但设置了从机 2、通讯线异常或通讯参数不正确	1、设置主机并复位故障 2、检查通讯线与通讯参数F8组

## 7.2 常见故障及其处理方法

变频器使用过程中可能会遇到下列故障情况，请参考下述方法进行简单故障分析。

表7-2 常见故障及其处理方法

序号	故障现象	可能原因	解决方法
1	上电无显示	1、电网电压没有或者过低 2、变频器驱动板上的开关电源故障 3、整流桥损坏 4、变频器缓冲电阻损坏 5、控制板、键盘故障 6、控制板与驱动板、键盘之间连线断	1、检查输入电源 2、检查母线电压 3、重新拔插键盘和30芯排线 4、寻求厂家服务
2	上电显示“Err20”报警	1、电机或者输出线对地短路 2、变频器损坏	1、用摇表测量电机和输出线的绝缘 2、寻求厂家服务
3	频繁报Err15（模块过热）故障	1、载频设置太高 2、风扇损坏或者风道堵塞 3、变频器内部器件损坏（热电偶或其他）	1、降低载频（F0-26） 2、更换风扇、清理风道 3、寻求厂家服务
4	变频器运行后电机不转动	1、电机及电机线 2、变频器参数设置错误（电机参数） 3、驱动板与控制板连线接触不良 4、驱动板故障	1、重新确认变频器与电机之间连线 2、更换电机或清除机械故障 3、检查并重新设置电机参数
5	DI端子失效	1、参数设置错误 2、外部信号错误 3、DI拨码开关所处位置错误 4、控制板故障	1、检查并重新设置F5组相关参数 2、重新接外部信号线 3、重新确认DI拨码开关所处位置是否与接线方式一致 4、寻求厂家服务

序号	故障现象	可能原因	解决方法
6	变频器频繁报过流和过压故障	1、电机参数设置不对 2、加减速时间不合适 3、负载波动	1、重新设置电机参数或者进行电机调谐 2、设置合适的加减速时间 3、寻求厂家服务
7	变频器频繁报过流和过压故障	1、电机参数设置不对 2、加减速时间不合适 3、负载波动	1、重新设置电机参数或者进行电机调谐 2、设置合适的加减速时间 3、寻求厂家服务

## 附录A CM53XH Modbus通讯协议

CM53XH系列变频器提供RS232/RS485通信接口，并支持Modbus通讯协议。用户可以通过计算机或PLC实现集中控制，通过该通讯协议设定变频器运行命令，修改或读取功能码参数，读取变频器的工作状态及故障信息等。

### 1、协议内容

该串行通信协议定义了串行通信中传输的信息内容及使用格式。其中包括：主机轮询（或广播）格式；主机的编码方法，内容包括：要求动作的功能码，传输数据和错误校验等。从机的响应也是采用相同的结构，内容包括：动作确认，返回数据和错误校验等。如果从机在接收信息时发生错误，或不能完成主机要求的动作，它将组织一个故障信息作为响应反馈给主机。

### 2、应用方式

变频器接入具备RS232/RS485总线的“单主多从”PC/PLC控制网络。

### 3、总线结构

#### (1) 接口方式

RS232/RS485硬件接口

#### (2) 传输方式

异步串行，半双工传输方式。在同一时刻主机和从机只能有一个发送数据而另一个只能接收数据。数据在串行异步通信过程中，是以报文的形式，一帧一帧发送。

#### (3) 拓扑结构

单主机多从机系统。从机地址的设定范围为1~247，0为广播通信地址。网络中的从机地址必须是唯一的。

### 4、协议说明

CM53XH系列变频器通信协议是一种异步串行的主从Modbus通信协议，网络中只有一个设备（主机）能够建立协议（称为“查询/命令”），其他设备（从机）只能通过提供数据响应主机的“查询/命令”，或根据主机的“查询/命令”做出相应的动作。主机在此是指个人计算机（PC），工业控制设备或可编程逻辑控制器（PLC）等，从机是指CM53XH变频器。主机既能对某个从机单独进行通信，也能对所有下位从机发布广播信息。对于单独访问的主机“查询/命令”，从机都要返回一个信息（称为响应），对于主机发出的广播信息，从机无需反馈响应给主机。

### 5、通讯帧结构

CM53XH系列变频器的Modbus协议通讯数据格式如下。

使用RTU模式，消息发送至少要以3.5个字符时间的停顿间隔开始。在网络波特率下多样的字符时间，这是最容易实现的（如下图的T1-T2-T3-T4所示）。传输的第一个域是设备地址。可以使用的传输字符是十六进制的0...9,A...F。网络设备不断侦测网络总线，包括停顿间隔时间内。当第一个域（地址域）接收到，每个设备都进行解码以判断是否发往自己的。在最后一个传输字符之后，一个至少3.5个字符时间的停顿标定了消息的结束。一个新的消息可在此停顿后开始。

整个消息帧必须作为一连续的流传输。如果在帧完成之前有超过1.5个字符时间的停顿时间，接收设备将刷新不完整的消息并假定下一字节是一个新消息的地址域。同样地，如果一个新消息在小于3.5个字符时间内接着前个消息开始，接收的设备将认为它是前一个消息的延续。这将导致一个错误，因为在最后的CRC域的值不可能是正确的。

RTU帧格式：

帧头START	3.5个字符时间
从机地址ADR	通讯地址：1~247
命令码CMD	03：读从机参数；06：写从机参数
数据内容DATA(N-1)	资料内容： 功能码参数地址，功能码参数个数，功能码参数值等。
数据内容DATA(N-2)	
.....	
数据内容DATA0	
CRC CHK高位	检测值：CRC16校验值。传送时，高字节在前，低字节在后。计算方法详见本节CRC校验的说明。
CRC CHK低位	
END	3.5个字符时间

### 命令指令（CMD）及数据描述（DATA）

命令码：03H，读取 N 个字（Word），最多可读取 12 个字及 N=1~12。具体格式如下：

帧头 START	从机 地址	命令 码 CMD	高 地 址	低 地 址	功能码 参数个 数高位	功能码 参数个 数位	CRC 校 验高位	CRC 校 验低位	结束 END
≥3.5 字符	1~ 247	03	Address s H	Address s L	00	N≤ 12	*	*	≥3.5 字 符

实例：读取从机地址为 01 的变频器 F0-03 开始连续 2 个参数内容(返回帧分标准 MODBUS 和非标准 MODBUS 两种格式)

### 主机发送命令

帧头 START	从机地址	命令码 CMD	高地址	低地址	功能码 参数个数高位	功能码 参数个数低位	CRC 校验高位	CRC 校验低位	结束 END
>= 3.5 字符	0x01	0x03	0Xf0	0x03	0x00	0x02	0x07	0x0B	>=3.5 字符

## 从机变频器回复 (标准 MODBUS)

帧头 START	从机地址	命令码 CMD	读参数个数	F0-03 参数高位值	F0-03 参数低位值	F0-04 参数高位值	F0-04 参数低位值	CRC 校验高位	CRC 校验低位	结束 END
>= 3.5 字符	0x01	0x03	0x04	0x00	0x00	0x00	0x00	0xFA	0x33	>= 3.5 字符

## 从机变频器回复 (非标准 MODBUS)

帧头 START	从机地址	命令码 CMD	读参数个数 高位	读参数个数 低位	F0-03 参数高位值	F0-03 参数低位值	F0-04 参数高位值	F0-04 参数低位值	CR C 校验高位	CR C 校验低位	结束 END
>= 3.5 字符	0x01	0x03	0x00	0x04	0x00	0x00	0x00	0x00	0x43	0x07	>= 3.5 字符

如果将控制模式 F0-03 改为矢量 (F0-03=1)，运行指令源改为端子控制 (F0-04=1) 则回复的数据为：以非标准 MODBUS 为例，注意比标准 MODBUS 多了参数个数高位。

帧头 START	从机地址	命令码 CMD	读参数个数高位	读参数个数低位	F0-03 参数高位值	F0-03 参数低位值	F0-04 参数高位值	F0-04 参数低位值	CR C 校验高位	CR C 校验低位	结束 END
>= 3.5 字符	0x01	0x03	0x00	0x04	0x00	0x01	0x00	0x01	0xD3	0x07	>=3.5 字符

命令码：06H，写入一个参数数据。

帧头 START	从机地址	命令码 CMD	高位地址	低位地址	写入内容高位	写入内容低位	CRC 校验高位	CRC 校验低位	END
>= 3.5 字符	1~247	06	Address_H	Address_L	Data_H	Data_L	*	*	>=3.5 字符

实例：写入从机地址 01 变频器控制方式功能码为矢量控制控制模式及 F0-03=1。

### 主机发送命令

帧头 START	从机地址	命令码 CMD	高位地址	低位地址	写入内容高位	写入内容低位	CRC 校验高位	CRC 校验低位	END
>= 3.5 字符	0x01	06	0xf0	0x03	0x00	0x01	0x8B	0x0A	>= 3.5 字符

## 从机变频器回复

帧头 STA RT	从机 地址	命 令 码 C M D	高地 址	低地 址	写入内 容高位	写入 内容 低位	CR C校 验 高 位	CR C校 验 低 位	END
>= 3.5字 符	0x01	06	0xf0	0x03	0x00	0x01	0x 8B	0x 0A	>= 3.5字符

**注：**如果写入命令不成功将回复不成功原因。

### 6、校验方式（CRC校验方式）

CRC (Cyclical Redundancy Check) 使用RTU帧格式，消息包括了基于CRC方法的错误检测域。CRC域检测了整个消息的内容。CRC域是两个字节，包含16位的二进制值。它由传输设备计算后加入到消息中。接收设备重新计算收到消息的CRC，并与接收到的CRC域中的值比较，如果两个CRC值不相等，则说明传输有错误。

CRC是先存入0xFFFF，然后调用一个过程将消息中连续的8位字节与当前寄存器中的值进行处理。仅每个字符中的8Bit数据对CRC有效，起始位和停止位以及奇偶校验位均无效。

CRC产生过程中，每个8位字符都单独和寄存器内容相异或（XOR），结果向最低有效位方向移动，最高有效位以0填充。LSB被提取出来检测，如果LSB为1，寄存器单独和预置的值相异或，如果LSB为0，则不进行。整个过程要重复8次。在最后一位（第8位）完成后，下一个8位字节又单独和寄存器的当前值相异或。最终寄存器中的值，是消息中所有的字节都执行之后的CRC值。

CRC添加到消息中时，低字节先加入，然后高字节。CRC简单函数如下：

```
unsigned int crc_chk_value (unsigned char *data_value, unsigned char length)
{
    unsigned int crc_value=0xFFFF;
    int i;
    while (length-->0)
    {
        crc_value ^= *data_value++;
        for (i=0; i<8; i++)
        {
            if (crc_value & 0x0001)
            {
                crc_value = (crc_value >> 1) ^ 0xa001;
            }
        }
    }
}
```



```

    }
    else
    {
        crc_value=crc_value>>1;
    }
}
}
return (crc_value);
}

```

## 7、通讯参数的地址定义

该部分是通信的内容，用于控制变频器的运行，变频器状态及相关参数设定。

读写功能码参数（有些功能码是不能更改的，只供厂家使用或监视使用）：

功能码参数地址标示规则：

以功能码组号和标号为参数地址表示规则：

高位字节： F0~FF（F组）、H0~HF（H组）、L0~LF（L组）、n0~nF（N组）、  
P0~PF（P组）、70~7F（U组）低位字节：00~FF

如：F0-11，地址表示为F00B；

注意：

FF组：既不可读取参数，也不可更改参数；

U组：只可读取，不可更改参数。

有些参数在变频器处于运行状态时，不可更改；有些参数不论变频器处于何种状态，均不可更改；更改功能码参数，还要注意参数的范围，单位，及相关说明。

功能码组号	通讯访问地址	通讯修改 RAM 中功能码地址
F0~FE 组	0xF000~0xFEFF	0x0000~0x0EFF
H0~HF 组	0xA000~0xAFFF	0x4000~0x4FFF
L0~LF 组	0xB000~0xBFFF	0x5000~0x5FFF
n0~nF 组	0xC000~0xCFFF	0x6000~0x6FFF
U0、U1、U3 组	0x70xx、0x71xx、x73xx	

注意另外，由于EEPROM频繁被存储，会减少EEPROM的使用寿命，所以，有些功能码在通讯的模式下，无须存储，只要更改RAM中的值就可以了。

如果为F组参数，要实现该功能，只要把该功能码地址的高位F变成0就可以实现。

如果为H组参数，要实现该功能，只要把该功能码地址的高位A变成4就可以实现。

相应功能码地址表示如下：

高位字节：00~0F（F组）、40~4F（A组）低位字节：00~FF

如：

功能码F0-11不存储到EEPROM中，地址表示为000B；

该地址表示只能做写RAM，不能做读的动作，读时，为无效地址。

### 停机/运行参数部分：

参数地址（HEX）	参数描述
1000	*通信设定值（-10000~10000）（十进制）（可读写）
1001	设定频率（最小单位：0.01Hz）
1002	运行频率（最小单位：0.01Hz）
1003	母线电压（最小单位：0.1V）
1004	输出电压（最小单位：0.1V）
1005	输出电流（最小单位：0.1A）
1006	输出功率（最小单位：0.1kW）
1007	DI输入标志（最小单位：1）
1008	DO输出标志（最小单位：1）
1009	PID设置（最小单位：1）
100A	PID反馈（最小单位：1）
100B	AI1 电压（最小单位：0.01V）
100C	AI2 电压（最小单位：0.01V）
100D	A01输出电压（最小单位：0.01V）
100E	PLC步骤（最小单位：1）
100F	转速（最小单位：1rpm）
1010	计数值输入（最小单位：1）
1011	PULSE输入脉冲频率（最小单位：0.01kHz）
1012	反馈速度（最小单位0.1Hz）
1013	剩余运行时间（最小单位：0.1min）
1014	AI1校正前电压（最小单位：0.001V）
1015	AI2校正前电压（最小单位：0.001V）
1016	实际线速度（最小单位：1m/min）
1017	负载速度（最小单位：自定义，参照 F7-31 使用）
1018	当前上电时间（最小单位：1min）

参数地址 (HEX)	参数描述
1019	当前运行时间(最小单位: 0.1min)
101A	PULSE输入脉冲频率(最小单位: 1Hz)
101B	主频率X显示(最小单位: 0.01Hz)
101C	辅频率Y显示(最小单位: 0.01Hz)
101D	目标转矩(最小单位: 0.1%), 以电机额定转矩为100%
101E	输出转矩(最小单位: 0.1%), 以电机额定转矩为100%
101F	输出转矩(最小单位: 0.1%), 以变频器额定电流为100%
1020	转矩上限(最小单位: 0.1%, 以变频器额定电流为100%)
1021	VF分离目标电压(最小单位: 1V)
1022	VF分离输出电压(最小单位: 1V)
1023	保留
1024	电机1\2指示(最小单位: 1)
1025	长度值输入(最小单位: 1)
1026	A02输出电压(最小单位: 0.01V)
1027	变频器状态(最小单位: 1)
1028	当前故障(最小单位: 1)

**举例1: 读取第一台设备运行频率: 0x01 0x03 0x10 0x02 0x00 0x01 0x21 0x0A**  
**0x10 0x02 (1002) 运行频率地址, 0x00 0x01 (0001) 一个数据**  
**0x21 0x0A (210A) CRC校验值**

**举例2: 同时读取第一台设备母线电压、输出电压、输出电流: 0x01 0x03 0x10 0x03 0x00**  
**0x03 CRC校验值, 数据含义与举例1类似。**

#### 注意:

通信设定值是相对值的百分数, 10000对应100.00%, -10000对应-100.00%。

对频率量纲的数据, 该百分比是相对最大频率 (F0-14) 的百分数; 对转矩量纲的数据, 该百分比是F3-21、F3-23、H3-21、H3-23。

#### 控制命令输入到变频器: (只写)

命令字地址(HEX)	命令功能
2000	0001: 正转运行
	0002: 反转运行

命令字地址 (HEX)	命令功能
	0003: 正转点动
	0004: 反转点动
	0005: 自由停机
	0006: 减速停机
	0007: 故障复位

**举例3: 给第二台设备正转运行命令:**

**0x02 0x06 0x20 0x00 0x00 0x01 CRC校验值**

**读取变频器状态: (只读)**

状态字地址 (HEX)	状态字功能
3000	0001: 正转运行
	0002: 反转运行
	0003: 停机

**数字输出端子控制: (只写)**

命令地址 (HEX)	命令内容
2001	BIT0: RELAY1输出控制 BIT1: RELAY2输出控制 BIT2: DO1输出控制

**注意: D0输出端子需要选择16 (通讯控制) 功能。**

**模拟输出A01控制: (只写)**

命令地址 (HEX)	命令内容
2002	0~7FFF表示0%~100%

**模拟输出A02控制: (只写)**

命令地址 (HEX)	命令内容
2003	0~7FFF表示0%~100%

**注意: A0输出需要选择7 (通讯控制输出) 功能。**

## 变频器故障描述:

变频器故障地址 (HEX)	变频器故障信息
8000	0000: 无故障
	0001: 保留
	0002: 保留
	0003: 保留
	0004: 加速过电流
	0005: 减速过电流
	0006: 恒速过电流
	0007: 停止过电流
	0008: 加速过电压
	0009: 减速过电压
	000A: 恒速过电压
	000B: 停止过电压
	000C: 欠压故障
	000D: 变频器过载
	000E: 电机过载
	000F: 模块过热
	0010: 保留
	0011: 电流检测故障
	0012: 保留
	0013: 保留
	0014: 电机对地短路故障
	0015: 电机调谐故障
	0016: 保留
	0017: 输入缺相
	0018: 输出缺相
	0019: EEPROM读写异常
	001A: 密码输入超过次数
	001B: 通讯异常
001C: 外部故障	
001D: 速度偏差过大	
001E: 用户自定义故障1	
001F: 用户自定义故障2	
0020: 运行时PID反馈丢失	
0021: 硬件限流故障	
0022: 掉载	
0023: 缓冲电阻过载故障	
0024: 接触器异常	
0025: 代理商运行时间到达	
0026: 电机过温 (保留)	
0027: 当前运行时间到达	
0028: 累积运行时间到达	

变频器故障地址 (HEX)	变频器故障信息
8000	0029: 上电时间到达 002A: 运行时切换电机故障 002B: 电机超速度 002C: 保留 002D: 保留 002E: 保留 002F: 点对从机故障

当通讯出现故障时的返回地址：读故障83XX, 写故障86XX。

通讯故障地址 (HEX)	故障功能描述
8300 (读) 8600 (写)	0000: 无故障 0001: 密码错误 0002: 命令码错误 0003: CRC校验错误 0004: 无效地址 0005: 无效参数 0006: 参数更改无效 0007: 系统被锁定 0008: 正在EEPROM操作

## 附录B 功能参数表

功能码符号说明如下：

“☆”：表示变频器参数在停机、运行过程中均可修改(0)

“★”：表示变频器处于运行状态不可修改(1)

“○”：表示该参数是厂家参数，用户不可更改(3)

“●”：表示变频器实际检测值或者厂家固化值，不可更改(2)

**增强功能码：** H0 组~H3 组，L0 组~L6 组，由功能参数 F7-75 开启。

功能码	名称	内容	出厂值	更改	用户设定
<b>F0 组-基本功能组</b>					
F0-00	产品型号	产品型号:5位显示,2位小数点	53#. ##	●	
F0-01	变频器GP类型显示	0: G型 1: P型	0	★	
F0-02	额定电流	0.1A~3000.0A	机型确定	●	
F0-03	控制方式	1: 开环矢量控制(无速度传感器矢量) 2: VF控制	2	★	
F0-04	运行指令来源	0: 操作面板运行命令通道(LED灭) 1: 端子命令通道(LED亮) 2: 通讯命令通道(LED闪烁)	0	★	
F0-05	运行时Up\Down修改频率指令基准	0: 运行频率 1: 设定频率	1	★	
F0-06	主频率源X选择	0: Up/Down修改频率停机不记忆 1: Up/Down修改频率掉电记忆 2: AI1 3: AI2 4: 多段速 5: 简易PLC 6: PID 7: 通信给定 8: PULSE脉冲设定	1	★	
F0-07	辅助频率源Y选择	0: Up/Down修改频率停机记忆 1: Up/Down修改频率掉电记忆 2: AI1 3: AI2 4: 多段速 5: 简易PLC 6: PID 7: 通信给定 8: PULSE脉冲设定	0	★	
F0-08	辅助频率源Y范围选择	0: 相对于最大频率 1: 相对于频率源X	0	☆	
F0-09	辅助频率源Y范围	0% ~ 100%	100%	☆	
F0-10	频率源选择	个位: 频率源选择 0: 主频率源X 1: 主辅运算结果(运算关系由十位确定)	00	☆	



功能码	名称	内容	出厂值	更改	用户设定
F0-10	频率源选择	2: 主频率源X与辅助频率源Y切换 3: 主频率源X与主辅运算结果切换 4: 辅助频率源Y与主辅运算结果切换 十位: 频率源主辅运算关系 0: 主+辅 1: 主-辅 2: 二者最大值 3: 二者最小值	00	☆	
F0-11	预置频率	0.00Hz~最大频率F0-14	50.00Hz	☆	
F0-13	电机运行方向选择	0: 与当前电机方向一致 1: 与当前电机方向相反 2: 禁止反转	0	☆	
F0-14	最大输出频率	F0-20=1时, 可调范围为50.0Hz~1200.0Hz; F0-20=2时, 可调范围为50.00Hz~600.00Hz	50.00Hz	★	
F0-15	上限频率源	0: 数字给定 (F0-16) 1: AI1 2: AI2 3: 通信给定 4: PULSE设定	0	★	
F0-16	上限频率	下限频率F0-18~最大频率F0-14	50.00Hz	☆	
F0-17	上限频率偏置	0.00~最大频率F0-14	0.00Hz	☆	
F0-18	下限频率	0.00Hz~上限频率F0-16	0.00Hz	☆	
F0-19	命令源绑定选择	个位: 操作面板命令绑定频率源选择 0: 无绑定 1: 数字设定频率 2: AI1 3: AI2 4: 多段速 5: 简易PLC 6: PID 7: 通讯给定 8: PULSE脉冲设定 (DI5) 十位: 端子命令绑定频率源选择 百位: 通讯命令绑定频率源选择 千位: 保留	000	☆	
F0-20	频率小数选择	1: 1位小数点 2: 2位小数点	2	★	

功能码	名称	内容	出厂值	更改	用户设定
F0-21	加减速时间单位	0: 1秒 1: 0.1秒 2: 0.01秒	1	★	
F0-22	加减速时间参考频率	0: 最大频率(F0-14) 1: 预置频率(F0-11) 2: 电机额定频率(F4-05或H1-05)	0	★	
F0-23	加速时间1	0s~30000s(F0-21=0) 0.0s~3000.0s(F0-21=1) 0.00s~300.00s(F0-21=2)	10.0s	☆	
F0-24	减速时间1	0s~30000s(F0-21=0) 0.0s~3000.0s(F0-21=1) 0.00s~300.00s(F0-21=2)	10.0s	☆	
F0-25	过调制电压提升值	0%~10%	3%	★	
F0-26	载波频率	0.5kHz~16.0kHz	机型确定	☆	
F0-27	载频随温度调整	0: 无效; 1: 有效;	1	☆	
F0-28	参数初始化	0: 无操作 1: 恢复出厂参数, 不包括电机参数、记录信息及频率小数点F0-20 2: 清除记录信息 3: 备份用户当前参数 4: 恢复用户备份参数	0	★	
<b>F1组-启停控制</b>					
F1-00	启动方式	0: 直接启动 1: 转速追踪 2: 异步电机预励磁启动	0	☆	
F1-01	转速追踪方式	0: 从停机频率开始 1: 从目标频率开始 2: 从最大频率开始	0	★	
F1-02	转速跟踪电流最大值	30%~150%	100%	★	
F1-03	转速追踪快慢	1~100	20	☆	
F1-04	启动频率	0.00Hz~10.00Hz	0.00Hz	☆	
F1-05	启动频率保持时间	0.0s~100.0s	0.0s	★	
F1-06	启动直流制动电流	0%~100%	0%	★	

功能码	名称	内容	出厂值	更改	用户设定
F1-07	启动直流制动时间	0.0s~100.0s	0.0s	★	
F1-08	加减速频率曲线方式选择	0: 直线 1: S曲线	0	★	
F1-09	S曲线加速开始段时间	0.0%~80.00%	20.00%	★	
F1-10	S曲线加速结束段时间	0.0%~80.00%	20.00%	★	
F1-11	S曲线减速开始段时间	0.0%~80.00%	20.00%	★	
F1-12	S曲线减速结束段时间	0.0%~80.00%	20.00%	★	
F1-13	停机方式	0: 减速停机 1: 自由停机	0	☆	
F1-14	停机直流制动开始频率	0.00Hz~F0-14	0.00Hz	☆	
F1-15	停机直流制动等待时间	0.0s~100.0s	0.0s	☆	
F1-16	停机制动直流电流	0%~100%	0%	☆	
F1-17	停机直流制动时间	0.0s~36.0s	0.0s	☆	
F1-21	去磁时间	0.01s ~3.00s	0.50s	★	
F1-23	瞬停不停方式选择	0: 无效 1: 自动调节减速速率 2: 减速停机	0	★	
F1-24	瞬停不停减速停机时的 减速时间	0.0s ~100.0s	10.0s	★	
F1-25	瞬停不停生效电压	60%~85%	80%	★	
F1-26	瞬停不停恢复电压	85%~100%	90%	★	
F1-27	瞬停不停恢复电压判断 时间	0.0s~300.0s	0.3s	★	
F1-28	瞬停不停自动调节增益	0~100	40	☆	
F1-29	瞬停不停自动调节积分 时间	1~100	20	☆	
<b>F2 组-V/F 控制参数</b>					
F2-00	V/F曲线设定	0: 直线VF曲线 1: 多点VF曲线 2: 平方VF曲线 3: 1.7次方曲线 4: 1.5次方曲线 5: 1.3次方曲线	0		

功能码	名称	内容	出厂值	更改	用户设定
F2-00	V/F曲线设定	6: VF完全分离模式 7: V/F半分离模式	0	★	
F2-01	转矩提升	0.0%~30.0%	0.0%	☆	
F2-02	转矩提升截止频率	0.00Hz~最大频率	25.00Hz	★	
F2-03	V/F频率点V1	0.00Hz~F2-05	3.00Hz	★	
F2-04	V/F电压点F1	0.0%~100.0%	8.0%	★	
F2-05	V/F频率点F2	F2-03~F2-07	10.00Hz	★	
F2-06	V/F电压点V2	0.0%~100.0%	20.0%	★	
F2-07	V/F频率点F3	0.00Hz~50.00 Hz	50.00Hz	★	
F2-08	V/F电压点V3	0.0%~100.0%	100.0%	★	
F2-09	转差补偿系数	0.0%~200.0%	50.0%	☆	
F2-10	磁通制动增益	0~200	100	☆	
F2-11	振荡抑制增益	0~100	机型确定	☆	
F2-13	VF转差补偿时间常数(s)	0.02s~1.00s	0.30s	☆	
F2-15	VF分离时输出电压源选择	0: 数字设定 (F2-14) 1: AI1 2: AI2 3: 多段指令 4: 简易PLC 5: PID 6: 通讯给定 7: PULSE脉冲设定 (DI5) 100.0%对应电机额定电压	0	☆	
F2-16	V/F分离时输出电压数字设定	0V~电机额定电压	0V	☆	
F2-17	V/F分离时输出电压加速时间	0.0~3000.0s	1.0s	☆	
F2-18	V/F分离时输出电压减速时间	0.0~3000.0s	1.0s	☆	
F2-19	V/F分离停机方式选择	0: 频率与输出电压减速时间独立 1: 电压减至0后频率再减	0	☆	
<b>F3组-矢量控制参数</b>					
F3-00	切换频率F1	1.00~F3-02	5.00 Hz	☆	

功能码	名称	内容	出厂值	更改	用户设定
F3-02	切换频率F2	F3-00~F0-14	10.00 Hz	☆	
F3-04	低频速度比例增益	0.1~10.0	4.0	☆	
F3-05	低频速度积分时间	0.01s~10.00s	0.50s	☆	
F3-06	高频速度比例增益	0.1~10.0	2.0	☆	
F3-07	高频速度积分时间	0.01~10.00s	1.00s	☆	
F3-08	速度环积分属性选择	0: 积分生效 1: 积分分离	0	★	
F3-11	转矩电流调节器Kp	0~30000	2200	☆	
F3-12	转矩电流调节器Ki	0~30000	1500	☆	
F3-13	励磁电流调节器Kp	0~30000	2200	☆	
F3-14	励磁电流调节器Ki	0~30000	1500	☆	
F3-15	磁通制动增益	0~200	0	☆	
F3-16	弱磁转矩校正系数	50%~200%	100%	☆	
F3-17	转差补偿增益	50%~200%	100%	☆	
F3-18	速度环反馈滤波时间常数	0.000~1.000s	0.015s	☆	
F3-19	速度环输出滤波时间常数	0.000~1.000s	0.000s	☆	
F3-20	电动转矩上限源	0: F3-21 1: AI1 2: AI2 3: 通信给定 4: PLUSE给定 (模拟量量程对应F3-21)	0	☆	
F3-21	电动转矩上限	0.0%~200.0%	150.0%	☆	
F3-22	制动转矩上限源	0: F3-23 1: AI1 2: AI2 3: 通信给定 4: PLUSE给定 (模拟量量程对应F3-23)	0	☆	
F3-23	制动转矩上限	0.0~200.0%	150.0%	☆	
<b>F4组-第一电机参数</b>					
F4-00	电机参数调谐	0: 无功能	0	★	

功能码	名称	内容	出厂值	更改	用户设定
F4-00	电机参数调谐	1: 静态调谐 2: 旋转调谐	0	★	
F4-01	电机1额定功率	0.1kw~1000.0kw	机型确定	★	
F4-02	电机1额定电压	0V~1500V	380V	★	
F4-03	电机1 电机极数	2~64	机型确定	○	
F4-04	电机1额定电流	0.01A~600.00A(电机额定功率<=30.0KW) 0.1A~6000.0A(电机额定功率>30.0KW)	F4-01确定	★	
F4-05	电机1额定频率	0.00Hz~F0-14	50.00 Hz	★	
F4-06	电机1额定转速	0rpm~60000rpm	F4-01确定	★	
F4-07	电机1空载电流	0.01A~F4-04 (电机额定功率<=30.0KW) 0.1A~F4-04 (电机额定功率>30.0KW)	机型确定	★	
F4-08	电机1定子电阻	0.001 Ω ~65.535 Ω	机型确定	★	
F4-09	电机1转子电阻	0.001 Ω ~65.535 Ω	机型确定	★	
F4-10	电机1互感	0.1Mh~6553.5 Mh	机型确定	★	
F4-11	电机1漏感	0.01Mh~655.35Mh	机型确定	★	
F4-12	动态完全调谐时的加速度	1.0s~6000.0s	10.0s	☆	
F4-13	动态完全调谐时的减速度	1.0s~6000.0s	10.0s	☆	
<b>F5组-输入端子</b>					
F5-00	DI1端子功能	0: 无功能 1: 正转运行 (FWD) 2: 反转运行 (REV) 3: 三线式运行控制 4: 正转点动 (FJOG) 5: 反转点动 (RJOG) 6: 端子UP 7: 端子DOWN 8: 自由停车 9: 故障复位 (RESET) 10: 运行暂停 11: 外部故障常开输入 12: 多段指令端子1 13: 多段指令端子2 14: 多段指令端子3 15: 多段指令端子4	1	★	

功能码	名称	内容	出厂值	更改	用户设定
F5-01	DI2端子功能	16: 加减速选择端子1	2	★	
F5-02	DI3端子功能	17: 加减速选择端子2 18: 频率源切换	9	★	
F5-03	DI4端子功能	19: UP/DOWN设定清零 (端子、键盘)	12	★	
F5-04	DI5端子功能	20: 运行命令切换端子			
F5-05	DI6端子功能	21: 加减速禁止 22: PID失效 (暂停) 23: PLC状态复位			
F5-06	DI7端子功能	24: 摆频暂停 25: 定时触发输入 26: 立即直流制动 27: 外部故障常闭输入 28: 计数器输入 29: 计数器复位 30: 长度计数输入 31: 长度计数复位 32: 转矩控制禁止 33: PULSE (脉冲) 频率输入 34: 频率修改禁止 35: PID作用方向取反 36: 外部停车端子1 37: 控制命令切换端子2 38: PID积分暂停端子 39: 频率源X与预置频率切换端子 40: 频率源Y与预置频率切换端子 41: 电机1与电机2切换 42: 保留 43: PID参数切换端子 44: 速度控制/转矩控制切换 45: 紧急停车 46: 外部停车端子2 47: 减速直流制动 48: 本次运行时间清零 49: 两线制/三线制切换 50: 禁止反转 51: 用户自定义故障1 52: 用户自定义故障2 53: 睡眠输入	13	★	
F5-10	DI端子滤波时间	0.000~1.000s	0.010s	☆	

功能码	名称	内容	出厂值	更改	用户设定
F5-11	端子命令方式	0: 两线式1 1: 两线式2 2: 三线式1 3: 三线式2	0	★	
F5-12	端子UP/DOWN变化率	0.01Hz/s~100.00Hz/s	1.00Hz/s	☆	
F5-13	端子有效逻辑1	0: 高电平 1: 低电平 个位: DI1; 十位: DI2; 百位: DI3; 千位: DI4; 万位: DI5	00000	★	
F5-15	AI1最小输入值	0.00V~10.00V	0.00V	☆	
F5-16	AI1最小输入对应设定	-100.0%~100.0%	0.0%	☆	
F5-17	AI1最大输入值	0.00V~10.00V	10.00V	☆	
F5-18	AI1最大输入对应设定	-100.0%~100.0%	100.0%	☆	
F5-19	AI1输入滤波时间	0.00s~10.00s	0.10s	☆	
F5-20	AI2最小输入值	0.00V~10.00V	0.00V	☆	
F5-21	AI2最小输入对应设定	-100.0%~100.0%	0.0%	☆	
F5-22	AI2最大输入值	0.00V~10.00V	10.00V	☆	
F5-23	AI2最大输入对应设定	-100.0%~100.0%	100.0%	☆	
F5-24	AI2输入滤波时间	0.00s~10.00s	0.10s	☆	
F5-30	PULSE(脉冲)输入最小频率	0.00KHz~50.00KHz	0.00KHz	☆	
F5-31	PULSE(脉冲)输入最小频率对应设定	-100.0%~100.0%	0.0%	☆	
F5-32	PULSE(脉冲)输入最大频率	0.00KHz~50.00KHz	50.00KHz	☆	
F5-33	PULSE(脉冲)输入最大频率对应设定	-100.0%~100.0%	0.0%	☆	
F5-34	PULSE输入滤波时间	0.00s~10.00s	0.10s	☆	
F5-35	DI1开通延迟时间	0.0s~3600.0s	0.0s	☆	
F5-36	DI1断开延迟时间	0.0s~3600.0s	0.0s	☆	
F5-37	DI2开通延迟时间	0.0s~3600.0s	0.0s	☆	



功能码	名称	内容	出厂值	更改	用户设定
F5-38	DI2断开延迟时间	0.0s~3600.0s	0.0s	☆	
F5-39	DI3开通延迟时间	0.0s~3600.0s	0.0s	☆	
F5-40	DI3断开延迟时间	0.0s~3600.0s	0.0s	☆	
F5-41	AI1作为DI端子功能选择	0~53, 功能同普通DI端子	0	★	
F5-42	AI2作为DI端子功能选择	0~53, 功能同普通DI端子	0	★	
F5-44	AI作为DI端子时有效模式选择	个位, AI1: 0: 高电平有效, 1: 低电平有效 十位, AI2: 0: 高电平有效, 1: 低电平有效 百位: 保留	0x00	☆	
F5-45	AI曲线选择	AI 多点曲线选择: 个位: AI1 0: 2点直线 F5-15~F5-19 1: 多点曲线 1: FE-00~FE-07 2: 多点曲线 2: FE-08~FE-15 十位: AI2 0: 2点直线 F5-20~F5-24 1: 多点曲线 1: FE-00~FE-07 2: 多点曲线 2: FE-08~FE-15 百位: 保留	0x00	☆	
F5-46	AI信号输入类型选择	个位: AI1, 十位: AI2 0: 电压型, 1: 电流型	00	☆	
<b>F6组-输出端子</b>					
F6-00	控制板继电器RELAY1输出选择	0: 无输出 1: 变频器运行中信号 (RUN) 2: 故障输出 3: 频率水平检测FDT1到达 4: 频率到达 (FAR) 5: 零速运行中 6: 电机过载预警 7: 变频器过载预警 8: PLC循环完成 9: 累积运行时间到达 10: 频率限定中 11: 运行准备就绪 12: AI1>AI2 13: 上限频率到达 14: 下限频率到达	2	☆	

功能码	名称	内容	出厂值	更改	用户设定
F6-01	控制板继电器RELAY2输出选择	15: 欠压状态输出 16: 通信设定	1	☆	
F6-02	Y1输出选择	17: 定时器输出 18: 反向运行中 19: 保留 20: 设定长度到达 21: 转矩限定中 22: 电流1到达 23: 频率1到达 24: 模块温度到达 25: 掉载中 26: 累计上电时间到达 27: 定时到达输出 28: 本次运行时间到达 29: 设定计数值到达 30: 指定计数值到达 31: 电机1、电机2指示 32: 抱闸控制输出 33: 零速运行中2 34: 频率水平检测FDT2到达 35: 零电流状态 36: 软件电流超限 37: 下限频率到达, 停机也输出 38: 告警输出 39: 保留 40: AI1输入超限 41: 保留 42: 保留 43: 频率到达2 44: 电流到达2 45: 故障输出	1	☆	
F6-04	FM端子输出方式选择	0: 脉冲输出 (FMP) 1: 开路集电极开关量输出 (FMR)	0	☆	
F6-05	FMR输出选择	同Y1输出选择	0	☆	
F6-09	A01输出选择	0: 运行频率 1: 设定频率 2: 输出电流 3: 输出功率 4: 输出电压 5: 模拟AI1输入值	0	☆	

功能码	名称	内容	出厂值	更改	用户设定
F6-10	A02输出选择	6: 模拟AI2输入值	0	☆	
F6-11	FMP输出选择	7: 通讯设定 8: 输出转矩 9: 长度 10: 计数值 11: 电机转速 12: 母线电压 (0~3倍变频器额定电压) 13: 脉冲输入 14: 输出电流 15: 输出电压 (100.0%对应1000.0V) 16: 输出转矩 (转矩实际值-2倍额定~2倍额定)			
F6-12	FMP输出最大频率	0.01KHZ~100.00KHZ	50.00	☆	
F6-13	A01输出下限	-100.0%~F6-15	0.0%	☆	
F6-14	下限对应A01输出	0.00V~10.00V	0.00V	☆	
F6-15	A01输出上限	F6-13~100.0%	100.0%	☆	
F6-16	上限对应A01输出	0.00~10.00V	10.00V	☆	
F6-17	A02输出下限	-100.0%~F6-19	0.0%	☆	
F6-18	下限对应A02输出	0.00V~10.00V	0.00V	☆	
F6-19	A02输出上限	F6-17~100.0%	100.0%	☆	
F6-20	上限对应A02输出	0.00~10.00V	10.00V	☆	
F6-26	主继电器RELAY1输出延时	0.0s~3600.0s	0.0s	☆	
F6-27	主继电器RELAY2输出延时	0.0~3600.0S	0.0s	☆	
F6-28	Y1高电平输出延时	0.0~3600.0S	0.0s	☆	
F6-31	A0信号输出类型选择	个位: A01, 十位: A02 0: 电压型, 1: 电流型	00	☆	
<b>F7组-辅助功能与键盘显示</b>					
F7-00	点动运行频率	0.00Hz~最大频率	6.00Hz	☆	
F7-01	点动加速时间	0.0s~3000.0s	10.0s	☆	
F7-02	点动减速时间	0.0s~3000.0s	10.0s	☆	
F7-03	加速时间2	0.0s~3000.0s	10.0s	☆	
F7-04	减速时间2	0.0~3000.0s	10.0s	☆	

功能码	名称	内容	出厂值	更改	用户设定
F7-05	加速时间3	0.0~3000.0s	10.0s	☆	
F7-06	减速时间3	0.0~3000.0s	10.0s	☆	
F7-07	加速时间4	0.0~3000.0s	10.0s	☆	
F7-08	减速时间4	0.0~3000.0s	10.0s	☆	
F7-09	跳跃频率1	0.00Hz~最大频率	0.00Hz	☆	
F7-10	跳跃频率1幅度	0.00Hz~最大频率	0.00Hz	☆	
F7-11	跳跃频率2	0.00Hz~最大频率	0.00Hz	☆	
F7-12	跳跃频率2幅度	0.00Hz~最大频率	0.00Hz	☆	
F7-15	正反转死区时间	0.0s~3000.0s	0.0s	☆	
F7-16	键盘旋钮精度	0:默认方式 1: 0.1HZ 2: 0.5HZ 3: 1HZ 4: 2HZ 5: 4HZ 6: 5HZ 7: 8HZ 8: 10HZ	0	☆	
F7-17	频率低于下限频率处理	0: 以下限频率运行 1: 停机 2: 零速运行	0	☆	
F7-18	下垂率	0.0%~100.0%	0.0%	☆	
F7-19	频率低于下限停机的延迟时间	0.0s~600.0s	0.0s	☆	
F7-20	设定累积运行时间	0h~65000h	0h	☆	
F7-21	点动优先	0: 无效 1: 有效	1	☆	
F7-22	频率检测值( FDT1电平)	0.00Hz~最大频率	50.00Hz	☆	
F7-23	频率检查滞后值(FDT1滞后)	0.0%~100.0%	5.0%	☆	
F7-24	频率到达检出宽度	0.0%~100.0%	0.0%	☆	
F7-25	保留		0	●	

功能码	名称	内容	出厂值	更改	用户设定
F7-26	风扇控制	0: 风扇持续运转 1: 变频器运行时风扇运转 (温度高于40° 时, 停机下风扇也运转)	0	★	
F7-27	STOP/RESET功能	0: 只在键盘控制时有效 1: 所有控制方式下停机或复位功能有效	1	☆	
F7-28	Quick /JOG键功能选择	0: 正转点动 1: 正反转切换 2: 反转点动 3: 面板与远程控制切换	0	★	
F7-29	LED运行显示	0000~0xffff(十六进制数)	H. 401f	☆	
F7-30	LED停机显示	1~0xffff(十六进制数)	H. 0003	☆	
F7-31	负载速度显示系数	0.001~65.500	1.000	☆	
F7-32	散热器温度	12℃~100℃	实测值	●	
F7-33	累积上电时间	0h~65535h	实测值	●	
F7-34	累积运行时间	0h~65535h	实测值	●	
F7-36	当前次运行定时使能选择	0: 不使能 1: 使能	0	★	
F7-37	当前次运行定时时间源选择	0: 数字设定F7-38 1: AI1 2: AI2 (AI以F7-38为100%)	0	★	
F7-38	当前次运行时间设定值	0.0min~6500.0min	0.0min	☆	
F7-39	高电平定时时间	0.0s~6000.0s	2.0s	☆	
F7-40	低电平定时时间	0.0s~6000.0s	2.0s	☆	
F7-41	启动保护功能	0: 无效(启动端子命令有效直接启动) 1: 有效	1	☆	
F7-43	频率到达检测值1	0.00Hz~F0-14	50.00Hz	☆	
F7-44	频率检测值1到达宽度	0%~100%	0%	☆	
F7-45	电流到达检测值1	0%~300%	100%	☆	
F7-46	电流检测值1到达宽度	0%~300%	0%	☆	
F7-49	用户密码	0~65535	0	☆	

功能码	名称	内容	出厂值	更改	用户设定
F7-50	加减速过程中跳跃频率是否有效	0: 无效 1: 有效	0	☆	
F7-51	设定上电到达时间	0h~65530h	0h	☆	
F7-53	加速时间1/2切换频率点	0.00Hz~最大频率 (F0-14)	0.00Hz	☆	
F7-54	减速时间1/2切换频率点	0.00Hz~最大频率 (F0-14)	0.00Hz	☆	
F7-55	频率检测值(FDT2 电平)	0.00Hz~最大频率 (F0-14)	50.00Hz	☆	
F7-56	频率检测 FDT2 滞后值	0.0%~100.0%	5.0%	☆	
F7-57	频率到达检测值 2	0.00Hz~最大频率 (F0-14)	50.00Hz	☆	
F7-58	频率到达检出 2 幅度	0.0%~100.0%	0.0%	☆	
F7-59	零电流检测值	0.0%~300.0%	10.0%	☆	
F7-60	零电流检测延时时间	0.01s~300.00s	1.00s	☆	
F7-61	输出电流幅值检测	20.0%~400.0%	200.0%	☆	
F7-62	输出电流幅值检测延时时间	0.00s~300.00s	0.00s	☆	
F7-63	电流到达检测值 2	20.0%~300.0%	100.0%	☆	
F7-64	电流到达检测 2 幅度	0.0%~300.0%	0.0%	☆	
F7-65	LED 运行显示参数 2	0000~0x3F	0x10	☆	
F7-67	AI1输入电压下限	0.00V~F7-68	2.00V	☆	
F7-68	AI1输入电压上限	F7-67~11.00V	8.00V	☆	
F7-69	模块温度到达	0℃~90℃	70℃	☆	
F7-70	输出功率显示校正系数	0.001~3.000	1.000	☆	
F7-71	线速度显示校正系数	线速度=F7-71*每秒采样HDI脉冲数/Fb-07	1.000	☆	
F7-72	累计耗电量(度)	0~65535	实测值	●	
F7-73	性能软件版本	性能软件版本号	#. #	●	
F7-74	功能软件版本	功能软件版本号	#. #	●	
F7-75	增强功能参数显示选择	0: 隐藏增强功能参数组: H0~H3, L0~L5 1: 显示增强功能参数组: H0~H3, L0~L5	0	☆	

## F8 组-通信参数

功能码	名称	内容	出厂值	更改	用户设定
F8-00	波特率设置	0: 300BPS 1: 600BPS 2: 1200BPS 3: 2400BPS 4: 4800BPS 5: 9600BPS 6: 19200BPS 7: 38400BPS	5	☆	
F8-01	数据格式	0: 无校验<8, N, 2>	0	☆	
F8-01	数据格式	1: 偶校验<8, E, 1> 2: 奇校验<8, O, 1> 3: 无校验1<8, N, 1>	0	☆	
F8-02	通讯地址	0~247(0为广播地址)	1	☆	
F8-03	应答时间	0ms~30ms	2ms	☆	
F8-04	通信超时时间	0.0s~30.0s	0.0s	☆	
F8-05	通讯格式选择	0: 标准ModbusRTU协议 1: 非标准ModBusRTU协议	0	☆	
<b>F9组-故障与保护</b>					
F9-00	电机过载保护选择	0: 禁止 1: 允许	1	☆	
F9-01	电机过载保护增益	0.20~10.00	1.00	☆	
F9-02	电机过载预警系数(%)	50%~100%	80%	☆	
F9-03	过压失速保护增益	000~100	030	☆	
F9-04	过电压失速保护电压	200.0~800.0V	760.0V	★	
F9-05	VF过流失速保护增益	0~100	20	☆	
F9-06	VF过电流失速保护电流	100%~200%	150%	★	
F9-07	VF弱磁区电流失速保护系数	50%~200%	100%	★	
F9-08	过压失速允许上升极限值	0%~100%	10%	☆	
F9-11	故障自动复位次数	0~20	0	☆	
F9-12	故障自动复位期间故障继电器动作选择	0: 不动作 1: 动作	0	☆	

功能码	名称	内容	出厂值	更改	用户设定
F9-13	故障自动复位间隔时间	0.1s~100.0s	1.0s	☆	
F9-14	输入缺相使能选择	0: 无效 1: 有效	1	☆	
F9-15	输出缺相使能选择	0: 无效 1: 有效	1	☆	
F9-16	上电对地短路保护选择	0: 无效 1: 有效	1	☆	
F9-17	欠压故障自动复位选择	0: 欠压故障后需要手动复位故障 1: 欠压故障后根据母线电压自行复位故障	0	☆	
F9-18	过压抑制模式选择	0: 无效 1: 过压抑制模式1 2: 过压抑制模式2	1	★	
F9-19	过励磁生效状态选择	0: 无效 1: 运行时恒速、减速过程有效 2: 仅减速过程有效	2	★	
F9-20	过压抑制模式2极限值	1.0%~150.0%	100.0%	★	
F9-22	故障保护动作1	0~22202; 个位: 电机过载-Err14 0: 自由停车 1: 按停机方式停机 2: 继续运行 十位: 保留 百位: 输入缺相-Err23 千位: 输出缺相-Err24 万位: 参数读写异常-Err25	00000	☆	
F9-23	故障保护动作2	0~22222; 个位: 通讯故障-Err27 0: 自由停车 1: 按停机方式停机 2: 继续运行 十位: 外部故障-Err28 百位: 速度偏差过大故障-Err29 千位: 用户自定义故障1-Err30 万位: 用户自定义故障2-Err31	00000	☆	



功能码	名称	内容	出厂值	更改	用户设定
F9-24	故障保护动作3	0~22022; 个位: 运行时PID反馈丢失-Err32 0: 自由停车 1: 按停机方式停机 2: 继续运行 十位: 掉载故障-Err34 百位: 保留 千位: 当前次连续运行时间到达-Err39 万位: 运行时间达到-Err40	00000	☆	
F9-26	故障时继续运行频率选择	0: 以当前运行频率运行 1: 以设定频率运行 2: 以上限频率运行	1	☆	
F9-26	故障时继续运行频率选择	3: 以下限频率运行 4: 以备用频率设定值F9-27运行	1	☆	
F9-27	异常备用频率设定值	0.0%~100.0%	100.0%	☆	
F9-28	掉载保护选择	0: 无效 1: 有效	0	☆	
F9-29	掉载检出水平	0.0%~80.0%	20.0%	★	
F9-30	掉载检出时间	0.0s~100.0s	5.0s	☆	
F9-31	速度偏差过大检测值	0.0%~100.0%	20.0%	☆	
F9-32	速度偏差过大检测时间	0.0s~100.0s	0.0s	☆	
F9-33	过速度检测值	0.0%~100.0%	20.0%	☆	
F9-34	过速度检测时间	0.0s~100.0s	2.0s	☆	
F9-35	电机过载保护电流系数	100%~200%	100%	☆	
<b>FA 组-PID 功能</b>					
FA-00	PID给定源	0: PID功能码FA-01 1: AI1 2: AI2 3: 通讯给定 4: PULSE给定 5: 多段指令给定	0	☆	
FA-01	PID数字给定	0.0%~100.0%	50.0%	☆	
FA-02	PID给定变化时间	0.00s~650.00s	0.00s	☆	

功能码	名称	内容	出厂值	更改	用户设定
FA-03	PID反馈源	0: AI1 1: AI2 2: AI1-AI2 3: 通讯给定 4: PULSE给定 5: AI1+AI2 6: MAX( AI1 ,  AI2 ) 7: MIN( AI1 ,  AI2 )	0	☆	
FA-04	PID作用方向	0: 正作用 1: 反作用	0	☆	
FA-05	PID给定反馈量程	0~65535	1000	☆	
FA-06	比例增益P	0.0~100.0	20.0	☆	
FA-07	积分时间I	0.01s~10.00s	2.00s	☆	
FA-08	微分时间D	0.000s~10.000s	0.000s	☆	
FA-09	PID反转截止频率	0.00~最大频率(F0-14)	0.00Hz	☆	
FA-10	偏差极限	0.0%~100.0%	0.0%	☆	
FA-11	微分限幅	0.00%~100.00%	0.10%	☆	
FA-12	PID反馈滤波时间	0.00s~60.00s	0.00s	☆	
FA-13	PID反馈丢失检测值	0.0%~100.0%	0.0%	☆	
FA-14	PID反馈丢失检测时间	0.0s~3600.0s	3600.0s	☆	
FA-18	比例增益P2	0.0~100.0	20.0	☆	
FA-19	积分时间I2	0.01s~10.00s	2.00s	☆	
FA-20	微分时间D2	0.000s~10.000s	0.000s	☆	
FA-21	PID参数切换条件	0: 不切换 1: DI端子 2: 根据偏差自动切换	0	☆	
FA-22	PID参数切换偏差1	0.0%~FA-23	20.0%	☆	
FA-23	PID参数切换偏差2	FA-22~100.0%	80.0%	☆	
FA-24	PID初值	0.0%~100.0%	0.0%	☆	
FA-25	PID初值保持时间	0.00s~650.00s	0.00s	☆	
FA-26	两次输出偏差正向最大值	0.00%~100.00%	1.00%	☆	

功能码	名称	内容	出厂值	更改	用户设定
FA-27	两次输出偏差反向最大值	0.00%~100.00%	1.00%	☆	
FA-28	PID积分属性	个位：积分分离 0:无效；1:有效 十位：输出到限值，是否停止积分 0:继续积分；1:停止积分	00	☆	
FA-29	PID停机运算	0: 停机不运算 1: 停机时运算	0	☆	
<b>Fb 组-摆频、定长和计数</b>					
Fb-00	摆幅设定方式	0: 相对于中心频率 1: 相对于最大频率	0	☆	
Fb-01	摆频幅度	0.0%~100.0%	0.0%	☆	
Fb-02	突跳频率幅度	0.0%~50.0%	0.0%	☆	
Fb-03	摆频周期	0.1s~3000.0s	10.0s	☆	
Fb-04	三角波上升时间系数	0.1%~100.0%	50.0%	☆	
Fb-05	设定长度	0m~65535m	1000m	☆	
Fb-06	实际长度	0m~65535m	0m	☆	
Fb-07	每m脉冲数	0.1~6553.5	100.0	☆	
Fb-08	设定计数值	1~65535	1000	☆	
Fb-09	指定计数值	1~65535	1000	☆	
<b>FC 组-多段指令及简易 PLC 功能</b>					
FC-00	多段速0	-100.0%~100.0%	0.0%	☆	
FC-01	多段速1	-100.0%~100.0%	0.0%	☆	
FC-02	多段速2	-100.0%~100.0%	0.0%	☆	
FC-03	多段速3	-100.0%~100.0%	0.0%	☆	
FC-04	多段速4	-100.0%~100.0%	0.0%	☆	
FC-05	多段速5	-100.0%~100.0%	0.0%	☆	
FC-06	多段速6	-100.0%~100.0%	0.0%	☆	
FC-07	多段速7	-100.0%~100.0%	0.0%	☆	
FC-08	多段速8	-100.0%~100.0%	0.0%	☆	

功能码	名称	内容	出厂值	更改	用户设定
FC-09	多段速9	-100.0%~100.0%	0.0%	☆	
FC-10	多段速10	-100.0%~100.0%	0.0%	☆	
FC-11	多段速11	-100.0%~100.0%	0.0%	☆	
FC-12	多段速12	-100.0%~100.0%	0.0%	☆	
FC-13	多段速13	-100.0%~100.0%	0.0%	☆	
FC-14	多段速14	-100.0%~100.0%	0.0%	☆	
FC-15	多段速15	-100.0%~100.0%	0.0%	☆	
FC-16	PLC运行方式	0: 单次运行结束停机 1: 单次运行保持终值 2: 一直循环	0	☆	
FC-17	PLC掉电记忆选择	0: 掉电不记忆并且停机不记忆 1: 掉电记忆并且停机不记忆 2: 掉电不记忆并且停机记忆 3: 掉电记忆并且停机记忆	0	☆	
FC-18	PLC第0段运行时间	0.0~6500.0	0.0	☆	
FC-19	PLC第0段加减时间选择	0~3 (分别表示加减减速时间1~4)	0	☆	
FC-20	PLC第1段运行时间	0.0~6500.0	0.0	☆	
FC-21	PLC第1段加减时间选择	0~3 (分别表示加减减速时间1~4)	0	☆	
FC-22	PLC第2段运行时间	0.0~6500.0	0.0	☆	
FC-23	PLC第2段加减时间选择	0~3 (分别表示加减减速时间1~4)	0	☆	
FC-24	PLC第3段运行时间	0.0~6500.0	0.0	☆	
FC-25	PLC第3段加减时间选择	0~3 (分别表示加减减速时间1~4)	0	☆	
FC-26	PLC第4段运行时间	0.0~6500.0	0.0	☆	
FC-27	PLC第4段加减时间选择	0~3 (分别表示加减减速时间1~4)	0	☆	
FC-28	PLC第5段运行时间	0.0~6500.0	0.0	☆	
FC-29	PLC第5段加减时间选择	0~3 (分别表示加减减速时间1~4)	0	☆	
FC-30	PLC第6段运行时间	0.0~6500.0	0.0	☆	
FC-31	PLC第6段加减时间选择	0~3 (分别表示加减减速时间1~4)	0	☆	
FC-32	PLC第7段运行时间	0.0~6500.0	0.0	☆	
FC-33	PLC第7段加减时间选择	0~3 (分别表示加减减速时间1~4)	0	☆	

功能码	名称	内容	出厂值	更改	用户设定
FC-34	PLC第8段运行时间	0.0~6500.0	0.0	☆	
FC-35	PLC第8段加减时间选择	0~3（分别表示加减速时间1~4）	0	☆	
FC-36	PLC第9段运行时间	0.0~6500.0	0.0	☆	
FC-37	PLC第9段加减时间选择	0~3（分别表示加减速时间1~4）	0	☆	
FC-38	PLC第10段运行时间	0.0~6500.0	0.0	☆	
FC-39	PLC第10段加减时间选择	0~3（分别表示加减速时间1~4）	0	☆	
FC-40	PLC第11段运行时间	0.0~6500.0	0.0	☆	
FC-41	PLC第11段加减时间选择	0~3（分别表示加减速时间1~4）	0	☆	
FC-42	PLC第12段运行时间	0.0~6500.0	0.0	☆	
FC-43	PLC第12段加减时间选择	0~3（分别表示加减速时间1~4）	0	☆	
FC-44	PLC第13段运行时间	0.0~6500.0	0.0	☆	
FC-45	PLC第13段加减时间选择	0~3（分别表示加减速时间1~4）	0	☆	
FC-46	PLC第14段运行时间	0.0~6500.0	0.0	☆	
FC-47	PLC第14段加减时间选择	0~3（分别表示加减速时间1~4）	0	☆	
FC-48	PLC第15段运行时间	0.0~6500.0	0.0	☆	
FC-49	PLC第15段加减时间选择	0~3（分别表示加减速时间1~4）	0	☆	
FC-50	PLC运行时间单位选择	0: s(s) 1: h(小时)	0	☆	
FC-51	多段速优先方式选择	0: 多段速不优先 1: 多段速优先	0	☆	
FC-52	多段速度优先加减速时间选择	0: 加减速时间1 1: 加减速时间2 2: 加减速时间3 3: 加减速时间4	0	☆	
FC-55	多段指令0给定方式	0: 功能码FC-00给定 1: AI1 2: AI2 3: PULSE脉冲 4: PID 5: 预置频率给定 (F0-11), UP/DOWN可修改	0	☆	

## Fd-组转矩控制

功能码	名称	内容	出厂值	更改	用户设定
Fd-00	转矩命令源选择	0: 数字设定 (Fd-01) 1: AI1 2: AI2 3: PULSE脉冲频率设定 4: 通讯给定 5: MIN(AI1, AI2) 6: MAX(AI1, AI2) (1-6选项满量程对应Fd-01)	0	★	
Fd-01	转矩数字给定	-200.0%~200.0%	150.0%	☆	
Fd-03	转矩控制正方向最大频率	0.00Hz~最大频率 (F0-14)	50.00Hz	☆	
Fd-04	转矩控制反方向最大频率	0.00Hz~最大频率 (F0-14)	50.00Hz	☆	
Fd-06	转矩指令滤波时间	0.00s~10.00s	0.00s	☆	
Fd-07	转矩模式频率加速时间	0.0s~1000.0s	10.0s	☆	
Fd-08	转矩模式频率减速时间	0.0s~1000.0s	10.0s	☆	
Fd-10	速度/转矩模式选择	0: 速度模式 1: 转矩模式	0	★	
<b>FE 组- AI 多点曲线设定</b>					
FE-00	曲线 1 最小输入	-10.00V~FE-02	0.00V	☆	
FE-01	曲线 1 最小输入对应设定	-100.0%~100.0%	0.0%	☆	
FE-02	曲线 1 拐点 1 输入	FE-00~FE-04	3.00V	☆	
FE-03	曲线 1 拐点 1 输入对应设定	-100.0%~100.0%	30.0%	☆	
FE-04	曲线 1 拐点 2 输入	FE-02~FE-06	6.00V	☆	
FE-05	曲线 1 拐点 2 输入对应设定	-100.0%~100.0%	60.0%	☆	
FE-06	曲线 1 最大输入	FE-06~10.00	10.00V	☆	
FE-07	曲线 1 最大输入对应设定	-100.0%~100.0%	100.0%		
FE-08	曲线 2 最小输入	-10.00~FE-10	0.00V	☆	
FE-09	曲线 2 最小输入对应设定	-100.0%~100.0%	0.0%	☆	

功能码	名称	内容	出厂值	更改	用户设定
FE-10	曲线 2 拐点 1 输入	FE-08~FE-12	3.00V	☆	
FE-11	曲线 2 拐点 1 输入对应设定	-100.0%~100.0%	30.0%	☆	
FE-12	曲线 2 拐点 2 输入	FE-10~FE-14	6.00V	☆	
FE-13	曲线 2 拐点 2 输入对应设定	-100.0%~100.0%	60.0%	☆	
FE-14	曲线 2 最大输入	FE-12~10.00V	10.00V	☆	
FE-15	曲线 2 最大输入对应设定	-100.0%~100.0%	100.0%	☆	
FE-24	A11 设定跳跃点	-100.0%~100.0%	0.0%	☆	
FE-25	A11 设定跳跃范围	0.0%~100.0%	0.5%	☆	
FE-26	A12 设定跳跃点	-100.0%~100.0%	0.0%	☆	
FE-27	A12 设定跳跃范围	0.0%~100.0%	0.5%	☆	
<b>FF 组- 厂家参数</b>					
FF-00	厂家密码	0~65535	*****	☆	
<b>H0 组-第二电机参数设定</b>					
H0-00	电机选择	1: 1号电机 2: 2号电机	1	★	
H0-01	第二电机控制方式	1: 开环矢量控制（无速度传感器矢量） 2: VF控制	2	★	
H0-02	第二电机加减速时间选择	0: 与第一电机一致 1: 加减速时间1 2: 加减速时间2 3: 加减速时间3 4: 加减速时间4	0	☆	
<b>H1 组-第二电机参数</b>					
H1-00	电机参数调谐	0: 无功能 1: 静态调谐 2: 动态完全调谐	0	★	
H1-01	电机2 额定功率	0.4 Kw~1000.0Kw	机型确定	★	
H1-02	电机2额定电压	0V~1500V	380V	★	
H1-03	电机2 电机极数	2~64	机型确定	●	

功能码	名称	内容	出厂值	更改	用户设定
H1-04	电机2额定电流	0.01A~600.00A(电机额定功率≤30.0KW) 0.1A~6000.0A(电机额定功率>30.0KW)	H1-01确定	★	
H1-05	电机2 额定频率	0.00Hz~最大频率(F0-14)	50.00Hz	★	
H1-06	电机2 额定转速	0rpm~30000rpm	H1-01确定	★	
H1-07	电机2空载电流	0.01A~H1-04 (电机额定功率≤30.0KW) 0.1A~H1-04 (电机额定功率>30.0KW)	H1-01确定	★	
H1-08	电机2定子电阻	0.001ohm~65.535ohm	机型确定	★	
H1-09	电机2转子电阻	0.001ohm~65.535ohm	机型确定	★	
H1-10	电机2互感抗	0.1mH~6553.5mH	机型确定	★	
H1-11	电机2漏感抗	0.01mH~655.35mH	机型确定	★	
H1-12	动态完全调谐时的加速度	1.0s~600.0s	10.0s	☆	
H1-13	动态完全调谐时的减速度	1.0s~600.0s	10.0s	☆	
<b>H2 组-第二电机 VF 参数设定</b>					
H2-00	转矩提升	0.0%~30.0%	0.0%	☆	
H2-02	振荡抑制增益	0~100	机型确定	☆	
<b>H3 组-第二电机矢量控制参数</b>					
H3-00	切换频率F1	1.00Hz~H3-02	5.00Hz	☆	
H3-02	切换频率F2	H3-00~F0-14	10.00Hz	☆	
H3-04	低频速度比例增益	0.1~10.0	4.0	☆	
H3-05	低频速度积分时间	0.01s~10.00s	0.50s	☆	
H3-06	高频速度比例增益	0.1~10.0	2.0	☆	
H3-07	高频速度积分时间	0.01s~10.00s	1.00s	☆	
H3-08	速度环积分属性选择	0: 积分生效 1: 积分分离	0	★	
H3-11	转矩电流调节器 Kp	0~30000	2000	☆	
H3-12	转矩电流调节器 Ki	0~30000	1300	☆	
H3-13	励磁电流调节器 Kp	0~30000	2000	☆	
H3-14	励磁电流调节器 Ki	0~30000	1300	☆	
H3-15	磁通制动增益	100~200	110	☆	



功能码	名称	内容	出厂值	更改	用户设定
H3-16	弱磁转矩校正系数	50%~150%	100%	☆	
H3-17	转差补偿系数	50%~200%	100%	☆	
H3-18	速度环反馈滤波时间常数	0.000s~1.000s	0.015s	☆	
H3-19	速度环输出滤波时间常数	0.000s~1.000s	0.000s	☆	
H3-20	电动转矩上限源	0: F3-21 1: AI1(模拟量量程对应F3-21) 2: AI2 3: PLUSE给定 4: 通信给定	0	☆	
H3-21	电动转矩上限	0.0%~200.0%	150.0%	☆	
H3-22	制动转矩上限源	0: F3-23 1: AI1(模拟量量程对应F3-23) 2: AI2 3: PLUSE给定	0	☆	
H3-22	制动转矩上限源	4: 通信给定	0	☆	
H3-23	制动转矩上限	0.0%~200.0%	150.0%	☆	
<b>L0 组-系统参数</b>					
L0-00	功能码只读选择	0: 无效 1: 只读	1	☆	
<b>L1 组-用户功能码定制</b>					
L1-00	清除定制功能码选择	0: 无效 1: 有效	0	☆	
L1-01	定制功能码 1	uF0.00~uU1.xx	uF0.03	☆	
L1-02	定制功能码 2	uF0.00~uU1.xx	uF0.04	☆	
L1-03	定制功能码 3	uF0.00~uU1.xx	uF0.06	☆	
L1-04	定制功能码 4	uF0.00~uU1.xx	uF0.23	☆	
L1-05	定制功能码 5	uF0.00~uU1.xx	uF0.24	☆	
L1-06	定制功能码 6	uF0.00~uU1.xx	uF4.00	☆	
L1-07	定制功能码 7	uF0.00~uU1.xx	uF4.01	☆	
L1-08	定制功能码 8	uF0.00~uU1.xx	uF4.02	☆	
L1-09	定制功能码 9	uF0.00~uU1.xx	uF4.04	☆	
L1-10	定制功能码 10	uF0.00~uU1.xx	uF4.05	☆	
L1-11	定制功能码 11	uF0.00~uU1.xx	uF4.06	☆	

功能码	名称	内容	出厂值	更改	用户设定
L1-12	定制功能码 12	uF0.00~uU1.xx	uF4.12	☆	
L1-13	定制功能码 13	uF0.00~uU1.xx	uF4.13	☆	
L1-14	定制功能码 14	uF0.00~uU1.xx	uF5.00	☆	
L1-15	定制功能码 15	uF0.00~uU1.xx	uF5.01	☆	
L1-16	定制功能码 16	uF0.00~uU1.xx	uF5.02	☆	
L1-17	定制功能码 17	uF0.00~uU1.xx	uF6.00	☆	
L1-18	定制功能码 18	uF0.00~uU1.xx	uF6.01	☆	
L1-19	定制功能码 19	uF0.00~uU1.xx	uF0.00	☆	
L1-20	定制功能码 20	uF0.00~uU1.xx	uF0.00	☆	
L1-21	定制功能码 21	uF0.00~uU1.xx	uF0.00	☆	
L1-22	定制功能码 22	uF0.00~uU1.xx	uF0.00	☆	
L1-23	定制功能码 23	uF0.00~uU1.xx	uF0.00	☆	
L1-24	定制功能码 24	uF0.00~uU1.xx	uF0.00	☆	
L1-25	定制功能码 25	uF0.00~uU1.xx	uF0.00	☆	
L1-26	定制功能码 26	uF0.00~uU1.xx	uF0.00	☆	
L1-27	定制功能码 27	uF0.00~uU1.xx	uF0.00	☆	
L1-28	定制功能码 28	uF0.00~uU1.xx	uF0.00	☆	
L1-29	定制功能码 29	uF0.00~uU1.xx	uF0.00	☆	
L1-30	定制功能码 30	uF0.00~uU1.xx	uF0.00	☆	
L1-31	定制功能码 31	uF0.00~uU1.xx	uF0.00	☆	
<b>L2组-优化控制参数</b>					
L2-00	死区补偿使能选择	0: 不补偿 1: 补偿	1	☆	
L2-01	PWM方式	0: 异步调制 1: 同步调制	0	☆	
L2-02	PWM七段/五段选择	0: 全程七段 1: 七段/五段自动切换	0	☆	
L2-03	CBC限流使能选择	0: 禁止 1: 使能	1	☆	
L2-04	制动点	350.0V~780.0V	360.0V	☆	
			690.0V	☆	
L2-05	欠压点	150.0V~500.0V	200.0V	☆	
			350.0V	☆	

功能码	名称	内容	出厂值	更改	用户设定
L2-06	随机PWM深度设置	0~6	0	☆	
L2-07	0Hz运行方式选择	0: 无电流输出; 1: 正常运行; 2: 以停机直流制动电流F1-16输出;	0	☆	
L2-08	低频载波限制方式选择	0: 限制模式0 1: 限制模式1 2: 无限制 (所有频率段载波一致)	0	☆	
<b>L3组-AIAO 校正参数</b>					
L3-00	AI1显示电压1	-9.999V~10.000V	3.000V	☆	
L3-01	AI1实测电压1	-9.999V~10.000V	3.000V	☆	
L3-02	AI1显示电压2	-9.999V~10.000V	8.000V	☆	
L3-03	AI1实测电压2	-9.999V~10.000V	8.000V	☆	
L3-04	AI2显示电压1	-9.999V~10.000V	3.000V	☆	
L3-05	AI2实测电压1	-9.999V~10.000V	3.000V	☆	
L3-06	AI2显示电压2	-9.999V~10.000V	8.000V	☆	
L3-07	AI2实测电压2	-9.999V~10.000V	8.000V	☆	
L3-12	AO1 目标电压 1	-9.999V~10.000V	3.000V	☆	
L3-13	AO1 实测电压 1	-9.999V~10.000V	3.000V	☆	
L3-14	AO1 目标电压 2	-9.999V~10.000V	8.000V	☆	
L3-15	AO1 实测电压 2	-9.999V~10.000V	8.000V	☆	
L3-16	AO2 目标电压 1	-9.999V~10.000V	3.000V	☆	
L3-17	AO2 实测电压 1	-9.999V~10.000V	3.000V	☆	
L3-18	AO2 目标电压 2	-9.999V~10.000V	8.000V	☆	
L3-19	AO2 实测电压 2	-9.999V~10.000V	8.000V	☆	
<b>L4组- 主从控制参数</b>					
L4-00	主从控制使能选择:	0: 禁止 1: 使能	0	★	
L4-01	主从机选择:	0: 主机 1: 从机	0	★	

功能码	名称	内容	出厂值	更改	用户设定
L4-02	主机发送频率选择:	0: 运行频率 1: 目标频率	0	★	
L4-03	从机跟随主机命令源选择	0: 不跟随 1: 跟随	0	★	
L4-04	从机接收频率系数	-10.00~10.00	1.00	☆	
L4-05	从机接收转矩系数	-10.00~10.00	1.00	☆	
L4-06	从机接收转矩偏置	-50.00%~50.00%	0.00%	☆	
L4-07	频率偏差阈值	0.20%~10.00%	0.50%	☆	
L4-08	主从通讯掉线检测时间	0.00s~10.0s	0.1s	☆	
<b>L5组- 抱闸功能参数</b>					
L5-00	抱闸控制使能选择:	0: 禁止 1: 使能	0	★	
L5-01	抱闸松开频率	0.00Hz~20.00Hz	2.50Hz	★	
L5-02	抱闸松开频率维持时间	0.0s~20.0s	1.0s	★	
L5-03	抱闸期间电流限制值	50.0%~200.0%	120.0%	★	
L5-04	抱闸吸合频率	0.00Hz~20.00 Hz	1.50Hz	★	
L5-05	抱闸吸合延时时间	0.0s~20.0s	0.0s	★	
L5-06	抱闸吸合频率维持时间	0.0s~20.0s	1.0s	★	
<b>L6组 - 休眠唤醒功能参数</b>					
L6-00	休眠选择	0: 休眠功能无效 1: 数字输入端子DI控制休眠功能 2: 由PID设定值与反馈值控制休眠功能 3: 根据运行频率控制休眠功能	0	☆	
L6-01	休眠频率	0.00Hz~50.00Hz	0.00Hz	☆	
L6-02	休眠延时	0.0s~3600.0s	60.0s	☆	
L6-03	唤醒差值	0.0%~100.0%	10.0%	☆	
L6-04	唤醒延时	0.0s~3600.0s	0.5s	☆	

功能码	名称	最小单位	更改
<b>U0 组 - 故障记录参数</b>			
U0-00	最近一次故障类型:	1	●
U0-01	前一次故障类型:	1	●
U0-02	前二次故障类型:	1	●
U0-03	最近一次故障时频率	0.01Hz	●
U0-04	最近一次故障时电流	0.01A	●
U0-05	最近一次故障时母线电压	0.1V	●
U0-06	最近一次故障时输入端子状态	1	●
U0-07	最近一次故障时输出端子状态	1	●
U0-08	最近一次故障变频器状态	1	●
U0-09	最近一次故障时运行时间（上电开始计时，分）	1min	●
U0-10	最近一次故障时运行时间（从运行时开始计时，分）	1min	●
U0-13	前一次故障时频率	0.01Hz	●
U0-14	前一次故障时电流	0.01A	●

功能码	名称	最小单位	更改
U0-15	前一次故障时母线电压	0.1V	●
U0-16	前一次故障时输入端子	1	●
U0-17	前一次故障时输出端子	1	●
U0-18	前一次故障变频器状态	1	●
U0-19	前一次故障时运行时间（上电开始计时，分）	1min	●
U0-20	前一次故障时时间（从运行时开始计时，分）	1min	●
U0-21	预留变量		●
U0-22	预留变量		●
U0-23	前二次故障时频率	0.01Hz	●
U0-24	前二次故障时电流	0.01A	●
U0-25	前二次故障时母线电压	0.1V	●
U0-26	前二次故障时输入端子	1	●
U0-27	前二次故障时输出端子	1	●
U0-28	前二次故障变频器状态	1	●
U0-29	前二次故障时运行时间（上电开始计时，分）	1min	●
U0-30	前二次故障时时间（从运行时开始计时，分）	1min	●
<b>U1 组-应用监控参数</b>			
U1-00	运行频率（HZ）	0.01Hz	●
U1-01	设定频率（HZ）	0.01Hz	●
U1-02	母线电压（V）	0.1V	●
U1-03	输出电压（V）	1V	●
U1-04	输出电流（A）	0.1A	●
U1-05	输出功率（KW）	0.1kW	●
U1-06	DI输入状态，十六进制数	1	●
U1-07	DO输出状态，十六进制数	1	●
U1-08	AI1校正后电压	0.01V	●
U1-09	AI2校正后电压	0.01V	●
U1-10	PID设定值，PID设定值(百分比)*FA-05	1	●

功能码	名称	最小单位	更改
U1-11	PID反馈, PID反馈值(百分比)*FA-05	1	●
U1-12	计数值	1	●
U1-13	长度值	1	●
U1-14	电机转速	rpm	●
U1-15	PLC阶段, 多段速运行时当前所在段	1	●
U1-16	PULSE脉冲输入频率	0.01kHz	●
U1-17	反馈速度, 电机实际运行频率	0.1Hz	●
U1-18	F7-38定时时间的剩余时间	0.1Min	●
U1-19	AI1校正前电压	0.001V	●
U1-20	AI2校正前电压	0.001V	●
U1-21	DI5高速脉冲采样线速度, 参照F7-71使用	1m/min	●
U1-22	负载速度显示(停机时为设定负载速度), 参照F7-31使用	自定义	●
U1-23	本次上电时间	1Min	●
U1-24	本次运行时间	0.1Min	●
U1-25	PULSE脉冲输入频率, 与U1-16只是单位不同	1Hz	●
U1-26	通讯设定频率值	0.01%	●
U1-27	主频率显示	0.01Hz	●
U1-28	辅频率显示	0.01Hz	●
U1-29	目标转矩, 以电机额定转矩为100%	0.1%	●
U1-30	输出转矩, 以电机额定转矩为100%	0.1%	●
U1-31	输出转矩, 以变频器额定电流为100%	0.1%	●
U1-32	转矩上限, 以变频器额定电流为100%	0.1%	●
U1-33	Vf分离目标电压	1V	●
U1-34	Vf分离输出电压	1V	●
U1-35	保留		●
U1-36	当前使用电机序号	1	●
U1-37	A01目标电压	0.01V	●

功能码	名称	最小单位	更改
U1-38	A02目标电压	0.01V	●
U1-39	变频器运行状态, 0: 停机, 1: 正转, 2: 反转, 3: 故障	1	●
U1-40	变频器当前故障	1	●





## 保修条款

本公司郑重承诺，自用户从我公司（以下简称厂家）购买产品之日起，用户享有如下产品售后服务。

- 1、 本产品自用户从厂家购买之日起，实行为期 15 个月的免费保修(出口国外/非标机产品除外)，以机身条码为准实行 18 个月免费保修、。
- 2、 本产品自用户从厂家购买之日起一个月内发生质量问题，厂家包退、包换、包修。
- 3、 本产品自用户从厂家购买之日起三个月内发生质量问题，厂家包换、包修。
- 4、 本产品自用户从厂家购买之日起，出口海外的实行 6 个月的购买地保修。
- 5、 本产品自用户从厂家购买之日起，享有有偿终生服务。
- 6、 免责条款：因下列原因造成的产品故障不在厂家 15 个月免费保修服务承诺范围之内：
  - (1) 用户不依照《用户手册》中所列程序进行正确操作；
  - (2) 用户未经与厂家沟通自行修理产品或擅自改造造成的产品故障；
  - (3) 用户超过产品的标准使用范围使用产品引发的产品故障；
  - (4) 因用户使用环境不良导致产品器件异常老化或引发故障；
  - (5) 由于地震、火灾、风水灾害、雷击、异常电压或其他自然灾害等不可抗力的原因造成的产品损坏；
- 7、 在下列情况下，厂家有权不予提供保修服务：
  - (1) 厂家在产品中表示的品牌、商标、序号、铭牌等标识毁损或无法辨认时；
  - (2) 用户未按双方签订的《购销合同》付清货款时；
  - (3) 用户对厂家的售后服务提供单位故意隐瞒产品在安装、配线、操作、维护或其它过程中的不良使用情况时。

日业电气

[www.szsunye.com](http://www.szsunye.com)

全国统一服务热线：400-755-731



日业电气

保修卡

客户名称:		
详细地址:		
联系人:	座机/手机:	
产品型号:		
产品编号:		
购买日期:	发生故障时间:	
匹配电机功率:	使用设备名称:	
是否使用制动单元功能 <input type="checkbox"/> 是 <input type="checkbox"/> 否	故障时是否有异响 <input type="checkbox"/> 是 <input type="checkbox"/> 否	故障时是否冒烟 <input type="checkbox"/> 是 <input type="checkbox"/> 否
故障说明:		



日业电气

合格证

检验员: \_\_\_\_\_

生产日期: \_\_\_\_\_

本产品经我们品质控制、品质保证部门检验, 其性能参数符合随机附带《用户手册》标准, 准许出厂。

注: 请将此卡与故障产品一起发到我司, 谢谢!