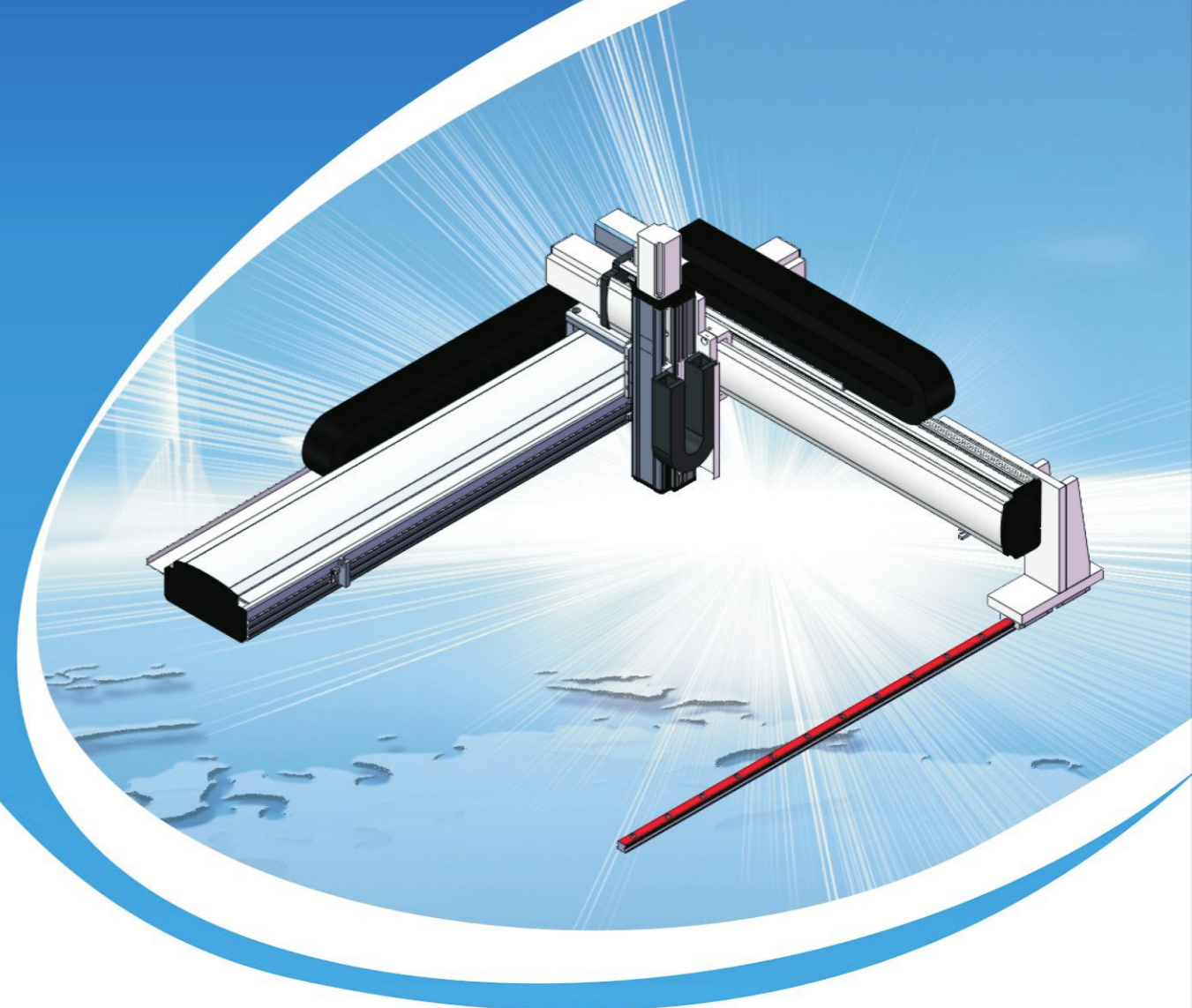


 **静思科技**  
Meditation technology  
机械手臂生产商

**深圳市静思语科技有限公司**  
Shenzhen Jingsiyu Technology Co.,Ltd.

电话：0755-3299 7952      传真：0755-3299 7951  
手机：(86) 134 1447 9734      网址：[www.jsiyu.com](http://www.jsiyu.com)  
QQ：2871688823      邮箱：[si@jsiyu.com](mailto:si@jsiyu.com)  
地址：深圳市宝安区松岗街道洪桥头乔山尾大洋洲高新产业园A栋201

——专业品质·追求卓越——



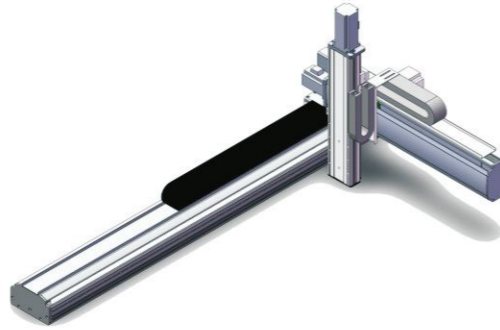
》》》 **单轴机器人系列**  
Single axis robot series

**深圳市静思语科技有限公司**  
Shenzhen Jingsiyu Technology Co.,Ltd.



# 目录 Contents

目录	.....	01
索引	.....	02
Y系列选型指南	.....	03
Y60系列 (单滑块)	.....	04 ~ 05
Y100系列 (双滑块)	.....	06 ~ 08
Y135系列 (双滑块)	.....	09 ~ 11
YD系列选型指南	.....	12
YD100系列 (单滑块)	.....	13 ~ 15
YD135系列 (单滑块)	.....	15 ~ 17
常用多轴组合形式	.....	18



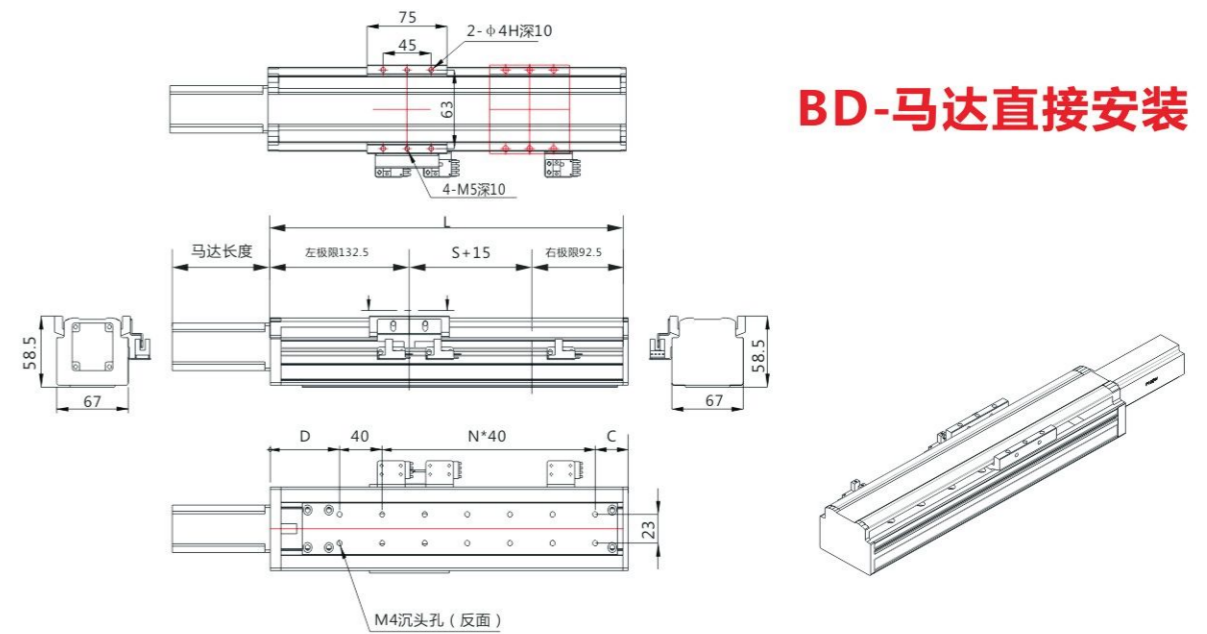
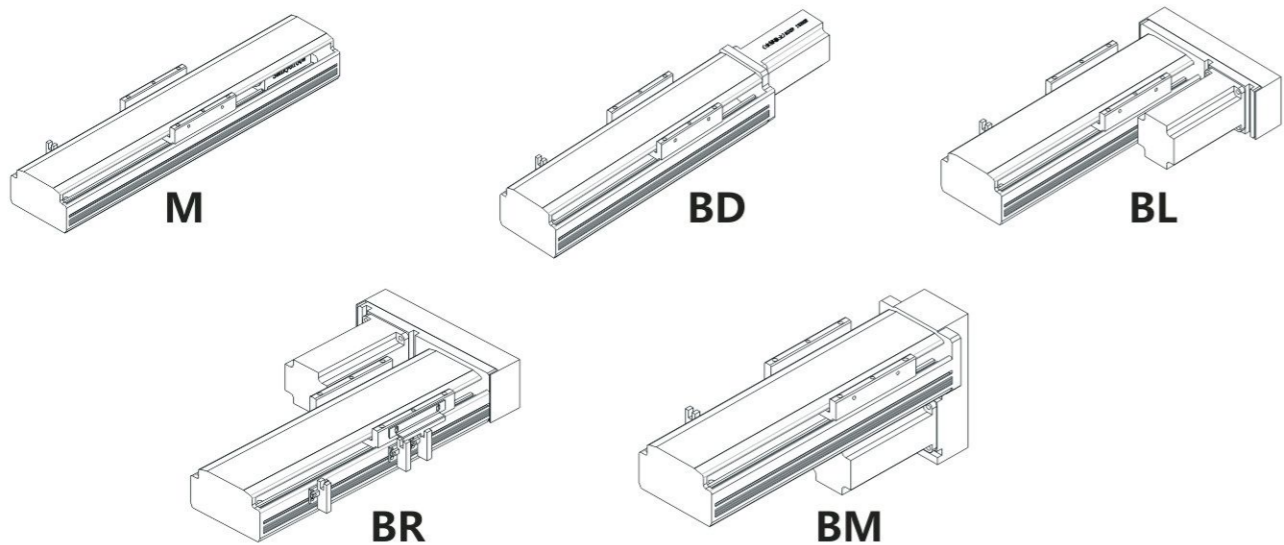
半封闭 Semi-Closed		螺杆系列 Ball-Screw Series						
型号 Model	重复精度 Repeatability (mm)/300mm	马达功率 AC Servo motor output	外径 E.D	导程 Lead(mm)	最大可搬重量 Maximum(kg)		最高速度 Maximum speed (mm)	行程 stroke(mm)
					水平 Horizontal	垂直 Vertical		
Y60	±0.01-0.02	100W	φ16	5	35	10	250	100-800
				10	20	7	500	
				16	15	4	800	
				20	10	2	1000	
Y100	±0.01-0.02	200W	φ16	5	50	12	250	100-1050
				10	30	8	500	
				16	20	5	800	
				20	16	3	1000	
Y135	±0.01-0.02	400W	φ20	5	85	25	250	100-1050
				10	70	20	500	
				20	35	8	1000	
				40	18	4	2000	
YD100	±0.01-0.02	200W	φ16	5	35	9	250	100-1050
				10	21	5	500	
				16	14	3	800	
				20	10	2	1000	
YD135	±0.01-0.02	400W	φ20	5	75	18	250	100-1050
				10	60	12	500	
				20	30	5	1000	
				40	15	2	2000	

备注：最高使用速度 (mm/s) 是以伺服马达最高转速3000RPM、步进马达最高转速600RPM为基准。

Y60 - D5 - S100 - BD - S100W + B					
型号 (Model)	导程 (Lead)	行程 (Tirp)	马达方向 (Motor direction)	马达品牌及功率 (Motor brand and power)	刹车 (Brake)
马达方向		Motor direction		马达品牌 Motor brand	
M 马达内置		Motor builtin		S 三协 SanKyo	
BD 马达直接安装		Motor installation		M 三菱 Mitsubishi	
BL 马达外置左侧		Motor left		Y 安川 YasKawa	
BR 马达外置右侧		Motor right		P 松下 Panasonic	
BM 马达外置下侧		Motor Below		F 富士 Fuji	
				T 台达 Delta	

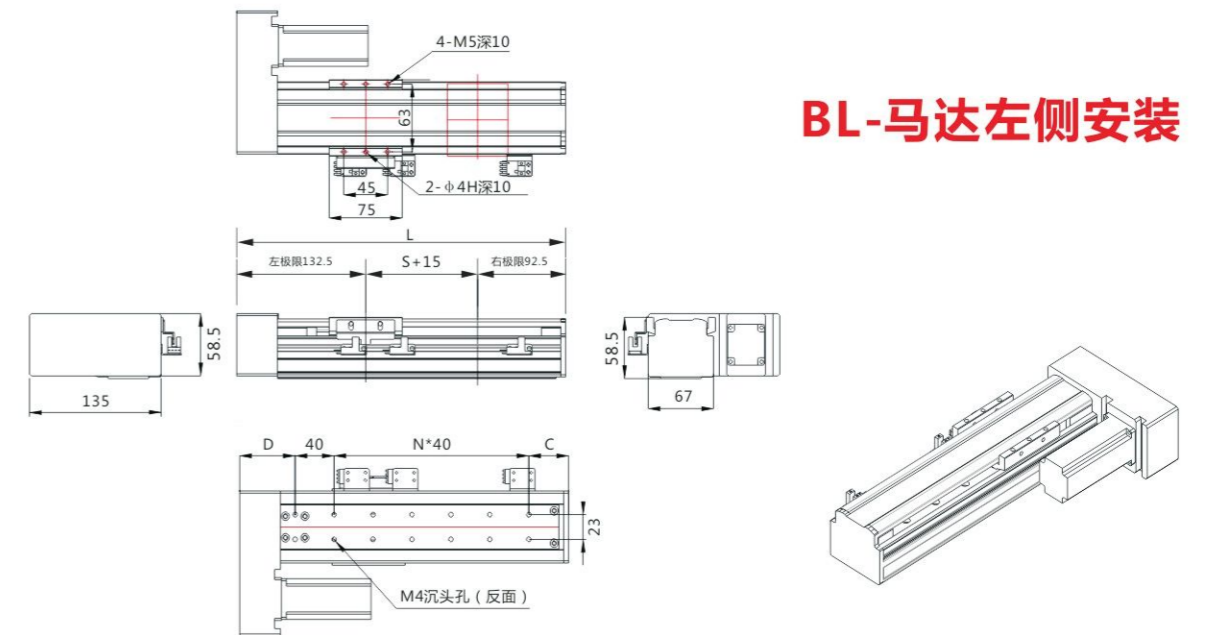
技术参数 Technical Parameters							半封闭螺杆系列	
型号 Model	重复精度 Repeatability (mm)/300mm	马达功率 AC Servo motor output	外径 E.D	导程 Lead(mm)	最大可搬重量 Maximum(kg)		最高速度 Maximum speed (mm)	行程 troke(mm)
					水平 Horizontal	垂直 Vertical		
Y60	±0.01-0.02	100W	φ16	5	35	10	250	100-800
				10	20	7	500	
				16	15	4	800	
				20	10	2	1000	
Y100	±0.01-0.02	200W	φ16	5	50	12	250	100-1050
				10	30	8	500	
				16	20	5	800	
				20	16	3	1000	
Y135	±0.01-0.02	400W	φ20	5	85	25	250	100-1050
				10	70	20	500	
				20	35	8	1000	
				40	18	4	2000	

马达方向安装图示



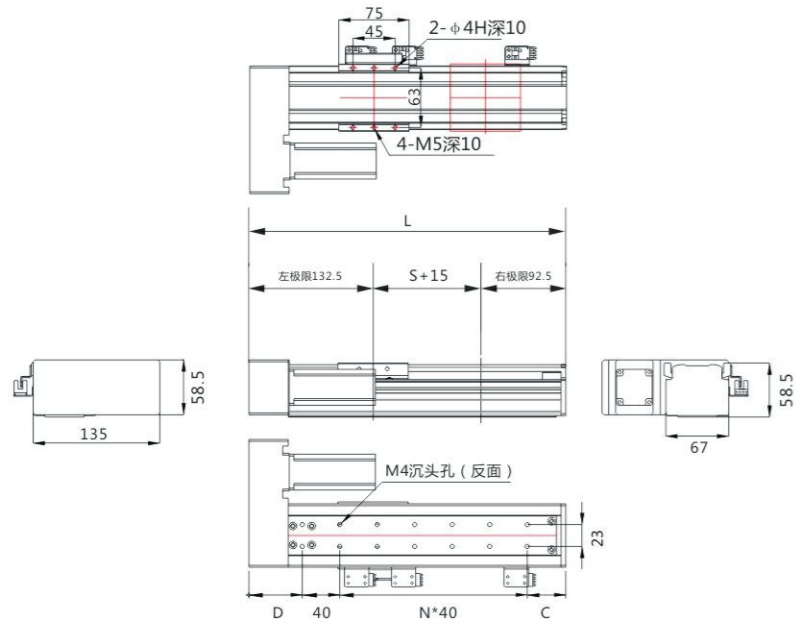
BD-马达直接安装

行程 (S)	100	150	200	250	300	350	400	450	500	550	600	650	700	750	800
L	340	390	440	490	540	590	640	690	740	790	840	890	940	990	1040
C	35	45	35	45	35	45	35	45	35	45	35	45	35	45	35
D	65	65	45	45	65	65	45	45	65	65	45	45	65	65	45
N	5	6	8	9	10	11	13	14	15	16	18	19	20	21	23
重量 (KG)	3.0	3.2	3.5	3.7	4.0	4.2	4.5	4.7	5.0	5.2	5.5	5.7	6.0	6.2	6.5

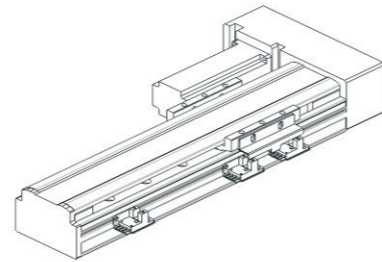


BL-马达左侧安装

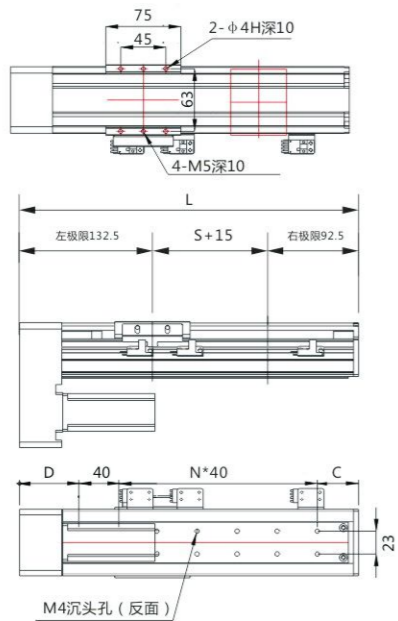
行程 (S)	100	150	200	250	300	350	400	450	500	550	600	650	700	750	800
L	340	390	440	490	540	590	640	690	740	790	840	890	940	990	1040
C	45	35	45	35	45	35	45	35	45	35	45	35	45	35	45
D	55	75	75	55	55	75	75	55	55	75	75	55	55	75	75
N	5	6	7	9	10	11	12	14	15	16	17	19	20	21	22
重量 (KG)	3.0	3.2	3.5	3.7	4.0	4.2	4.5	4.7	5.0	5.2	5.5	5.7	6.0	6.2	6.5



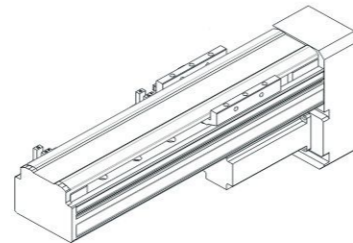
BR-马达右侧安装



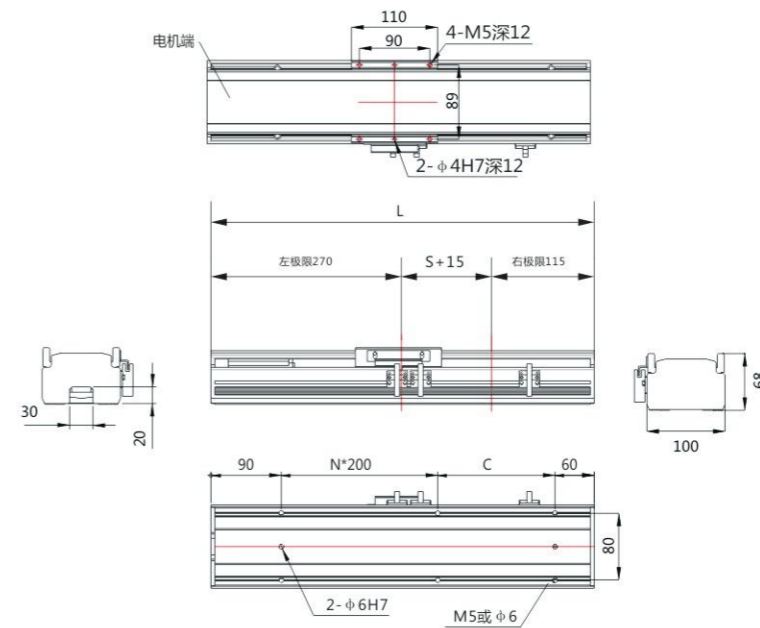
行程 (S)	100	150	200	250	300	350	400	450	500	550	600	650	700	750	800
L	340	390	440	490	540	590	640	690	740	790	840	890	940	990	1040
C	45	35	45	35	45	35	45	35	45	35	45	35	45	35	45
D	55	75	75	55	55	75	75	55	55	75	75	55	55	75	75
N	5	6	7	9	10	11	12	14	15	16	17	19	20	21	22
重量 (KG)	3.0	3.2	3.5	3.7	4.0	4.2	4.5	4.7	5.0	5.2	5.5	5.7	6.0	6.2	6.5



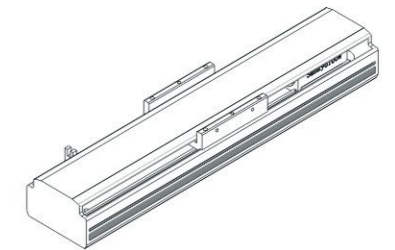
BM-马达下侧安装



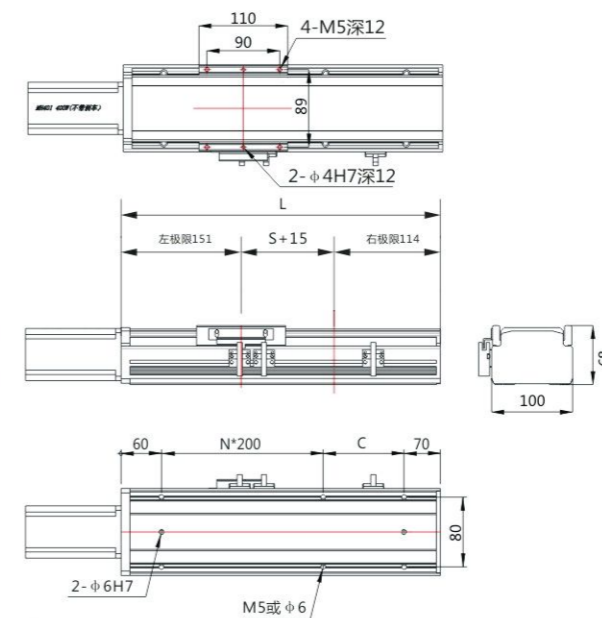
行程 (S)	100	150	200	250	300	350	400	450	500	550	600	650	700	750	800
L	340	390	440	490	540	590	640	690	740	790	840	890	940	990	1040
C	45	35	45	35	45	35	45	35	45	35	45	35	45	35	45
D	55	75	75	55	55	75	75	55	55	75	75	55	55	75	75
N	5	6	7	9	10	11	12	14	15	16	17	19	20	21	22
重量 (KG)	3.0	3.2	3.5	3.7	4.0	4.2	4.5	4.7	5.0	5.2	5.5	5.7	6.0	6.2	6.5



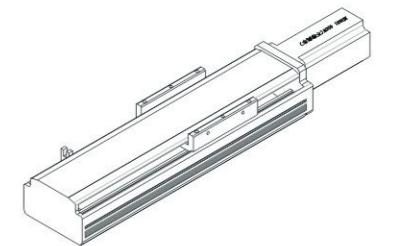
M-马达内置安装



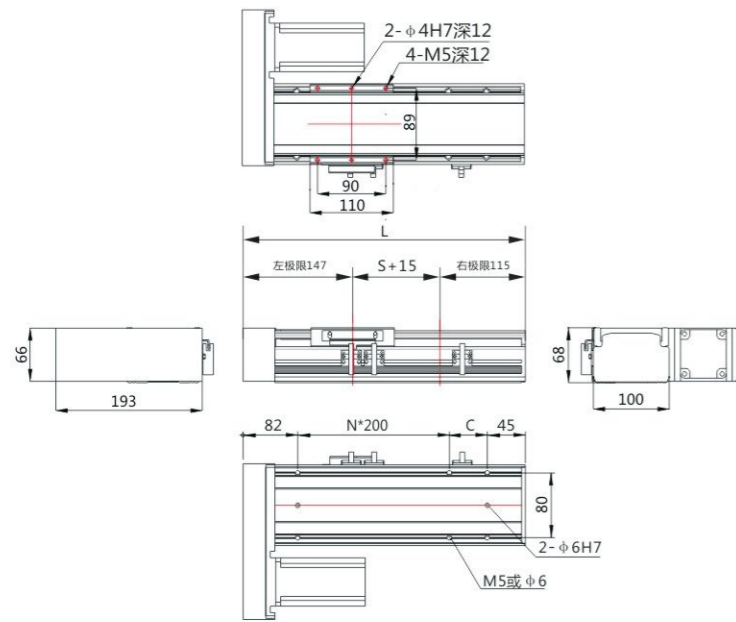
行程 (S)	100	150	200	250	300	350	400	450	500	550	600	650	700	750	800	850	900	950	1000	1050
L	500	550	600	650	700	750	800	850	900	950	1000	1050	1100	1150	1200	1250	1300	1350	1400	1450
C	150	200	50	100	150	200	50	100	150	200	50	100	150	200	50	100	150	200	50	100
N	1	1	2	2	2	2	3	3	3	3	4	4	4	4	5	5	5	5	6	6
重量 (KG)	4.0	4.4	4.8	5.2	5.6	6.0	6.4	6.8	7.2	7.6	8.0	8.4	8.8	9.2	9.6	10	10.4	10.8	11.2	11.6



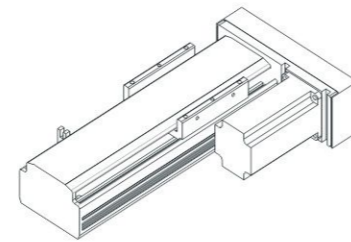
BD-马达直接安装



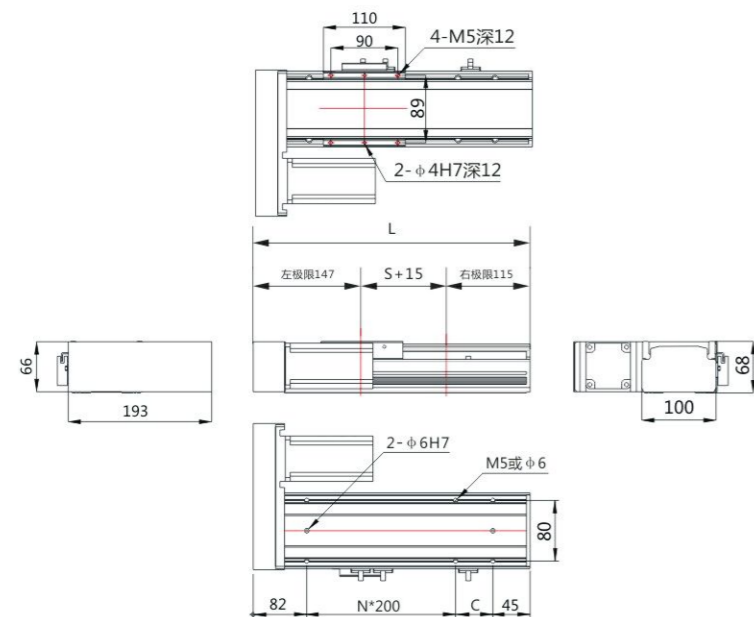
行程 (S)	100	150	200	250	300	350	400	450	500	550	600	650	700	750	800	850	900	950	1000	1050
L	380	430	480	530	580	630	680	730	780	830	880	930	980	1030	1080	1130	1180	1230	1280	1330
C	50	100	150	200	50	100	150	200	50	100	150	200	50	100	150	200	50	100	150	200
N	1	1	1	1	2	2	2	2	3	3	3	3	4	4	4	4	5	5	5	5
重量 (KG)	3.8	4.2	4.6	5.0	5.4	5.8	6.2	6.6	7.0	7.4	7.8	8.2	8.6	9.0	9.4	9.8	10.2	10.6	11	11.4



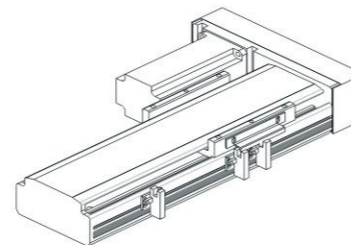
**BL-马达左侧安装**



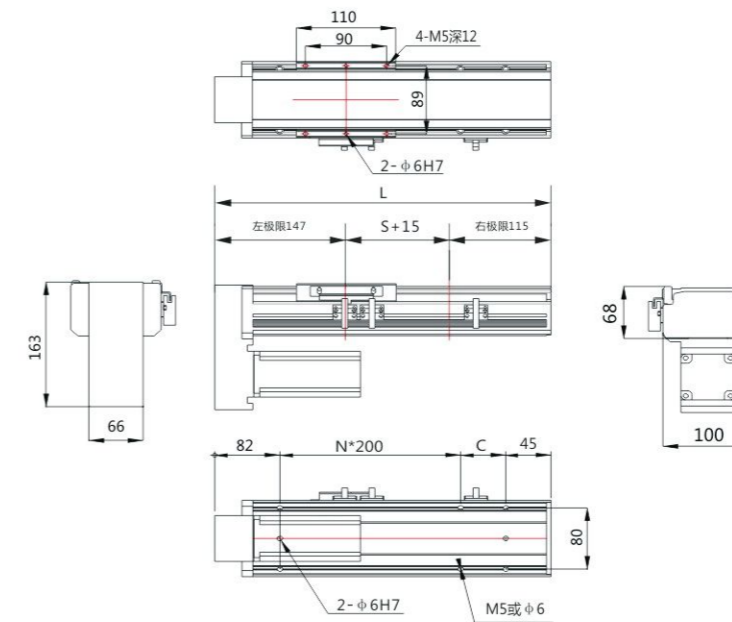
行程 (S)	100	150	200	250	300	350	400	450	500	550	600	650	700	750	800	850	900	950	1000	1050
L	377	427	477	527	577	627	677	727	777	827	877	927	977	1027	1077	1127	1177	1227	1277	1327
C	50	100	150	200	50	100	150	200	50	100	150	200	50	100	150	200	50	100	150	200
N	1	1	1	1	2	2	2	2	3	3	3	3	4	4	4	4	5	5	5	5
重量 (KG)	3.7	4.1	4.5	4.9	5.3	5.7	6.1	6.5	6.9	7.3	7.7	8.1	8.5	8.9	9.3	9.7	10.1	10.5	10.9	11.3



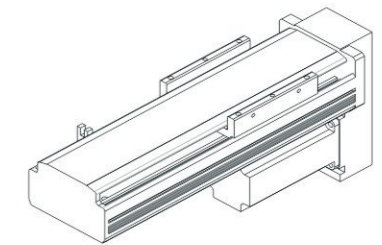
**BR-马达右侧安装**



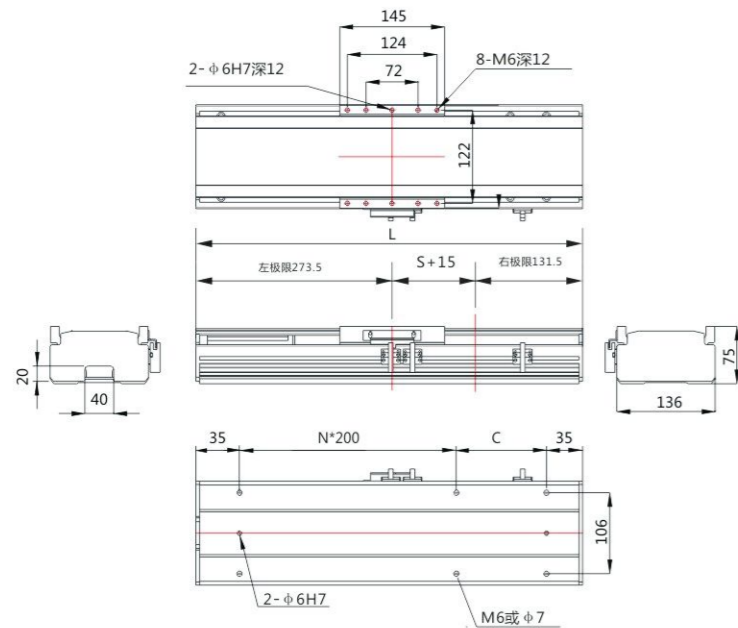
行程 (S)	100	150	200	250	300	350	400	450	500	550	600	650	700	750	800	850	900	950	1000	1050
L	377	427	477	527	577	627	677	727	777	827	877	927	977	1027	1077	1127	1177	1227	1277	1327
C	50	100	150	200	50	100	150	200	50	100	150	200	50	100	150	200	50	100	150	200
N	1	1	1	1	2	2	2	2	3	3	3	3	4	4	4	4	5	5	5	5
重量 (KG)	3.7	4.1	4.5	4.9	5.3	5.7	6.1	6.5	6.9	7.3	7.7	8.1	8.5	8.9	9.3	9.7	10.1	10.5	10.9	11.3



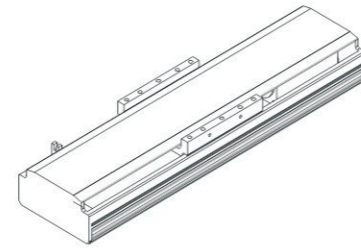
**BM-马达下侧安装**



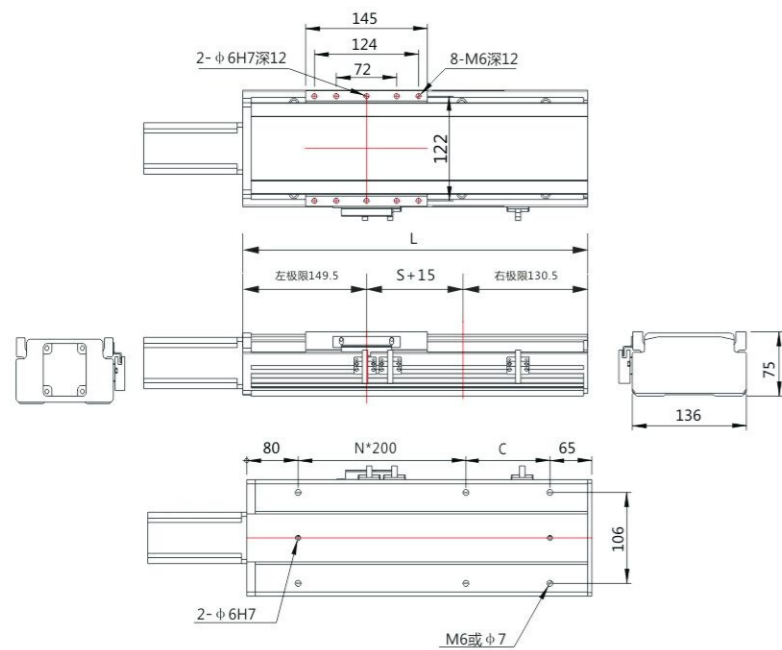
行程 (S)	100	150	200	250	300	350	400	450	500	550	600	650	700	750	800	850	900	950	1000	1050
L	377	427	477	527	577	627	677	727	777	827	877	927	977	1027	1077	1127	1177	1227	1277	1327
C	50	100	150	200	50	100	150	200	50	100	150	200	50	100	150	200	50	100	150	200
N	1	1	1	1	2	2	2	2	3	3	3	3	4	4	4	4	5	5	5	5
重量 (KG)	3.7	4.1	4.5	4.9	5.3	5.7	6.1	6.5	6.9	7.3	7.7	8.1	8.5	8.9	9.3	9.7	10.1	10.5	10.9	11.3



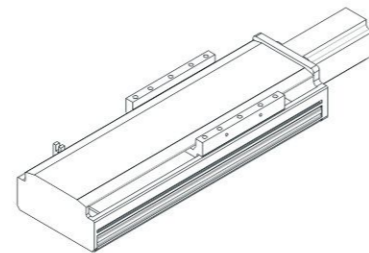
M-马达内置安装



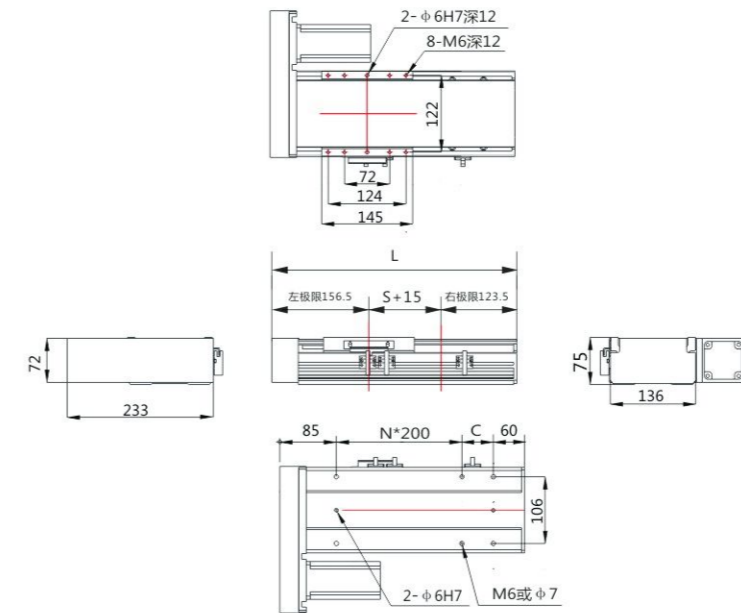
行程 (S)	100	150	200	250	300	350	400	450	500	550	600	650	700	750	800	850	900	950	1000	1050
L	520	570	620	670	720	770	820	870	920	970	1020	1070	1120	1170	1220	1270	1320	1370	1420	1470
C	50	100	150	200	50	100	150	200	50	100	150	200	50	100	150	200	50	100	150	200
N	2	2	2	2	3	3	3	3	4	4	4	4	5	5	5	5	6	6	6	6
重量 (KG)	6.7	7.2	7.7	8.2	8.7	9.2	9.7	10.2	10.7	11.2	11.7	12.2	12.7	13.2	13.7	14	14.2	14.7	15.2	16.2



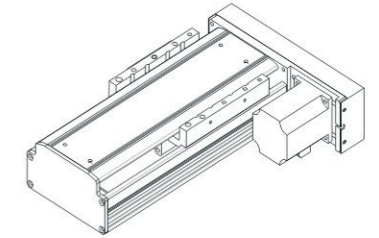
BD-马达直接安装



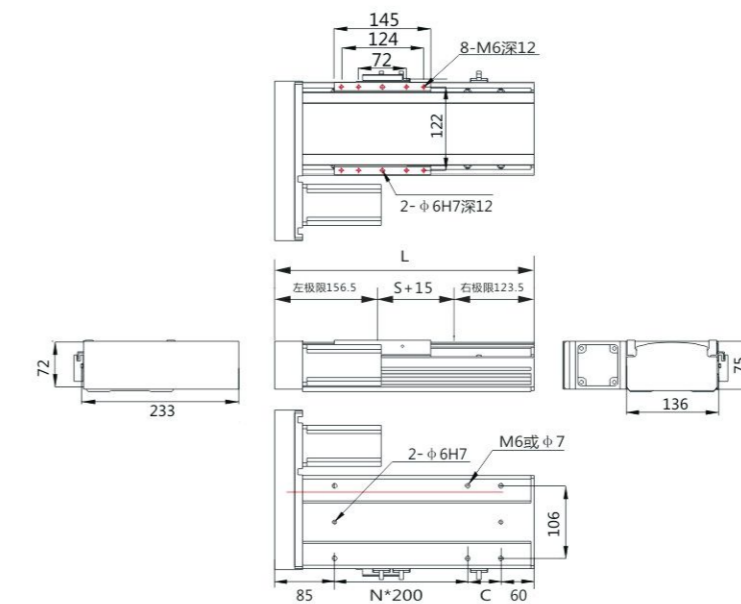
行程 (S)	100	150	200	250	300	350	400	450	500	550	600	650	700	750	800	850	900	950	1000	1050
L	395	445	495	545	595	645	695	745	795	845	895	945	995	1045	1095	1145	1195	1245	1295	1345
C	50	100	150	200	50	100	150	200	50	100	150	200	50	100	150	200	50	100	150	200
N	1	1	1	1	2	2	2	2	3	3	3	3	4	4	4	4	5	5	5	5
重量 (KG)	6.0	6.5	7.0	7.5	8.0	8.5	9.0	9.5	10.0	10.5	11.7	11.5	12	12.5	13	13.5	14	14.5	15	15.5



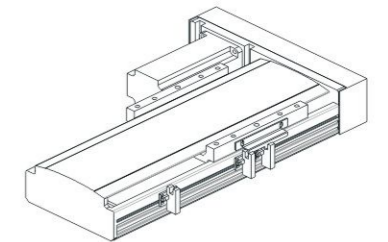
BL-马达左侧安装



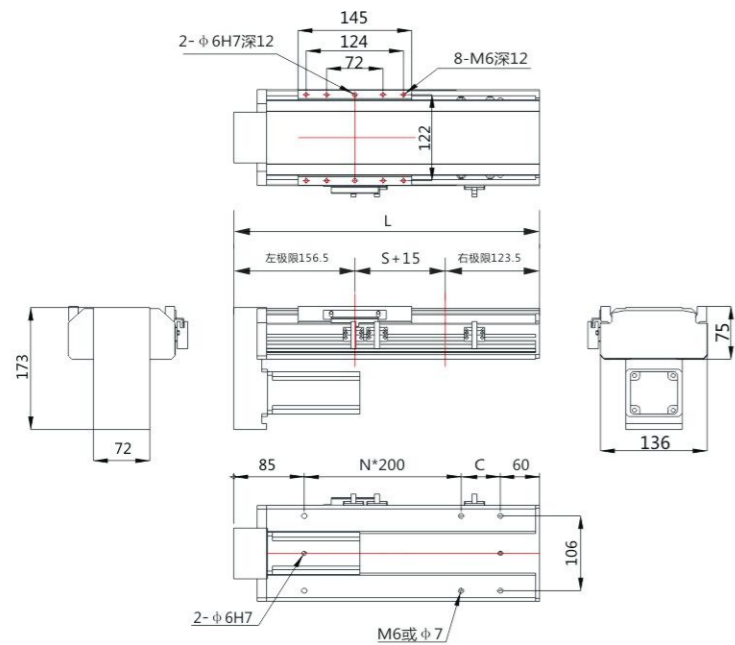
行程 (S)	100	150	200	250	300	350	400	450	500	550	600	650	700	750	800	850	900	950	1000	1050
L	395	445	495	545	595	645	695	745	795	845	895	945	995	1045	1095	1145	1195	1245	1295	1345
C	50	100	150	200	50	100	150	200	50	100	150	200	50	100	150	200	50	100	150	200
N	1	1	1	1	2	2	2	2	3	3	3	3	4	4	4	4	5	5	5	5
重量 (KG)	6.0	6.5	7.0	7.5	8.0	8.5	9.0	9.5	10.0	10.5	11.7	11.5	12	12.5	13	13.5	14	14.5	15	15.5



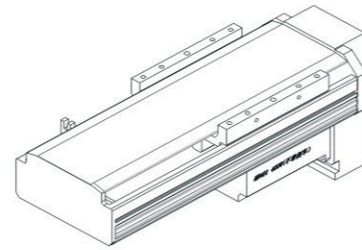
BR-马达右侧安装



行程 (S)	100	150	200	250	300	350	400	450	500	550	600	650	700	750	800	850	900	950	1000	1050
L	395	445	495	545	595	645	695	745	795	845	895	945	995	1045	1095	1145	1195	1245	1295	1345
C	50	100	150	200	50	100	150	200	50	100	150	200	50	100	150	200	50	100	150	200
N	1	1	1	1	2	2	2	2	3	3	3	3	4	4	4	4	5	5	5	5
重量 (KG)	6.0	6.5	7.0	7.5	8.0	8.5	9.0	9.5	10.0	10.5	11.7	11.5	12	12.5	13	13.5	14	14.5	15	15.5



BM-马达下侧安装

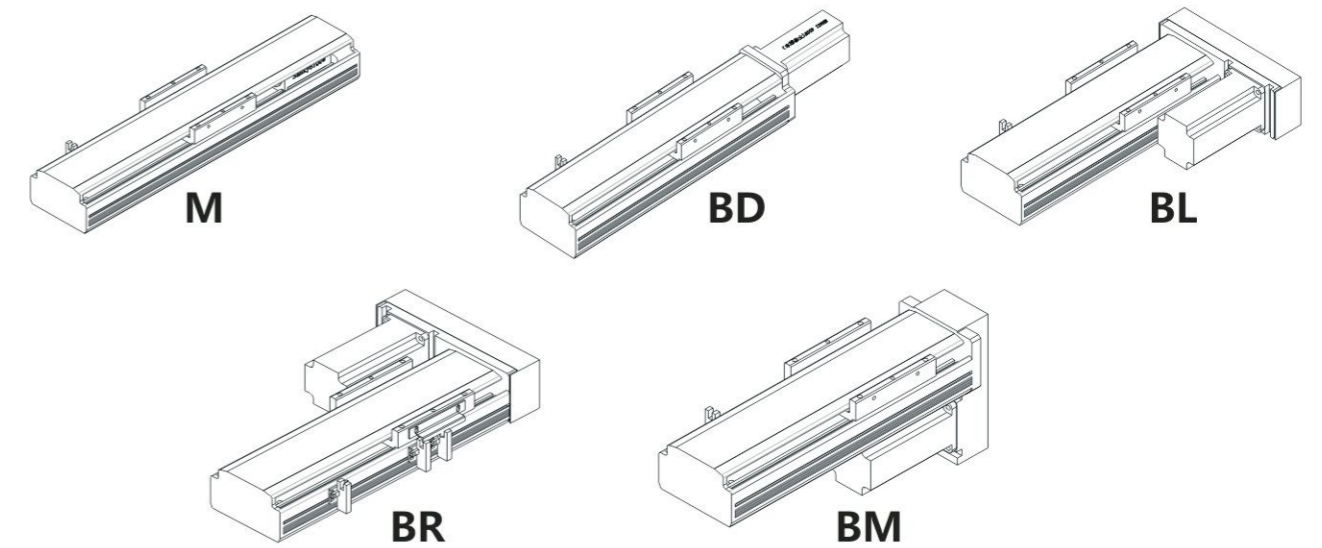


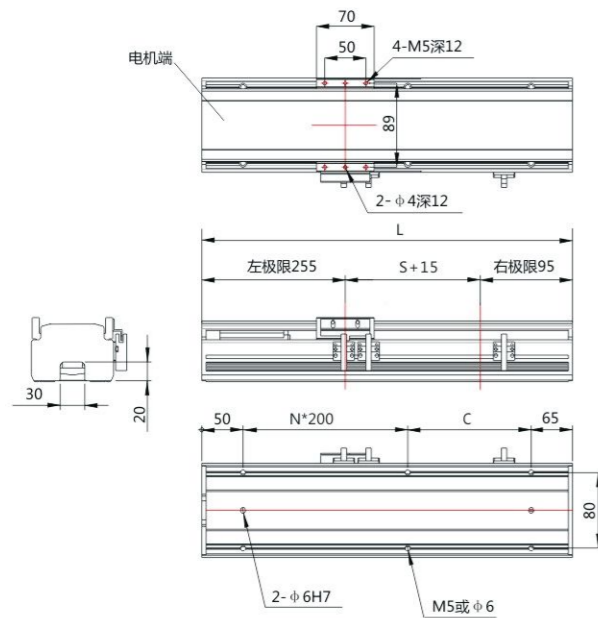
行程 (S)	100	150	200	250	300	350	400	450	500	550	600	650	700	750	800	850	900	950	1000	1050
L	395	445	495	545	595	645	695	745	795	845	895	945	995	1045	1095	1145	1195	1245	1295	1345
C	50	100	150	200	50	100	150	200	50	100	150	200	50	100	150	200	50	100	150	200
N	1	1	1	1	2	2	2	2	3	3	3	3	4	4	4	4	5	5	5	5
重量 (KG)	6.0	6.5	7.0	7.5	8.0	8.5	9.0	9.5	10.0	10.5	11.7	11.5	12	12.5	13	13.5	14	14.5	15	15.5

YD100 - D10 - S200 - BD - P200W + B	型号 (Model)	导程 (Lead)	行程 (Tirp)	马达方向 (Motor direction)	马达品牌及功率 (Motor brand and power)	刹车 (Brake)
马达方向	M 马达内置	BD 马达直接安装	BL 马达外置左侧	BR 马达外置右侧	BM 马达外置下侧	Motor direction
Motor direction	Motor builtin	Motor installation	Motor left	Motor right	Motor Below	Motor brand
Motor brand	S 三协 SanKyo	M 三菱 Mitsubishi	Y 安川 YasKawa	P 松下 Panasonic	F 富士 Fuji	T 台达 Delta

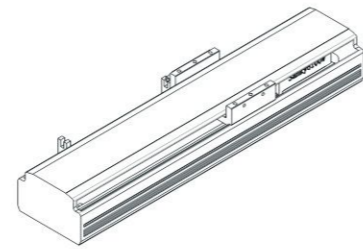
技术参数 Technical Parameters							半封闭螺杆系列	
型号 Model	重复精度 Repeatability (mm)/300mm	马达功率 AC Servo motor output	外径 E.D	导程 Lead (mm)	最大可搬重量 Maximum (kg)		最高速度 Maximum speed (mm)	行程 troke (mm)
					水平 Horizontal	垂直 Vertical		
YD100	±0.01-0.02	200W	φ16	5	35	9	250	100-1050
				10	21	5	500	
				16	14	3	800	
				20	10	2	1000	
YD135	±0.01-0.02	400W	φ20	5	75	18	250	100-1050
				10	60	12	500	
				20	30	5	1000	
				40	15	2	2000	

马达方向安装图示

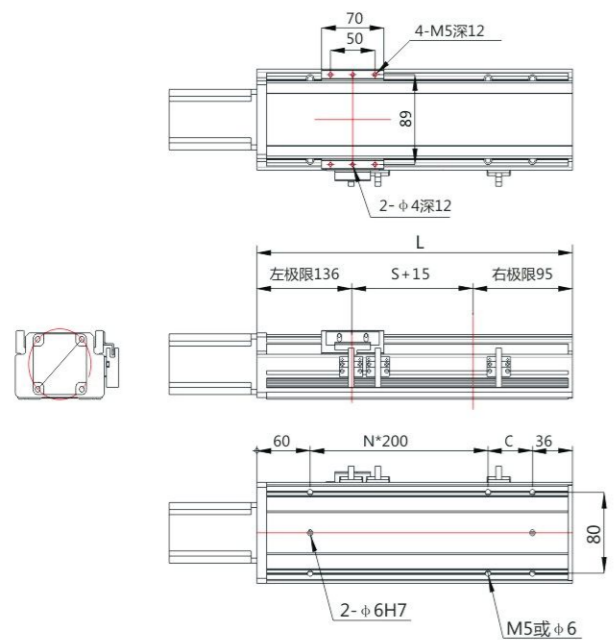




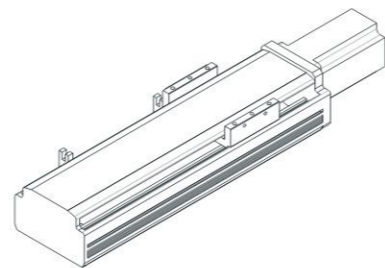
M-马达内置安装



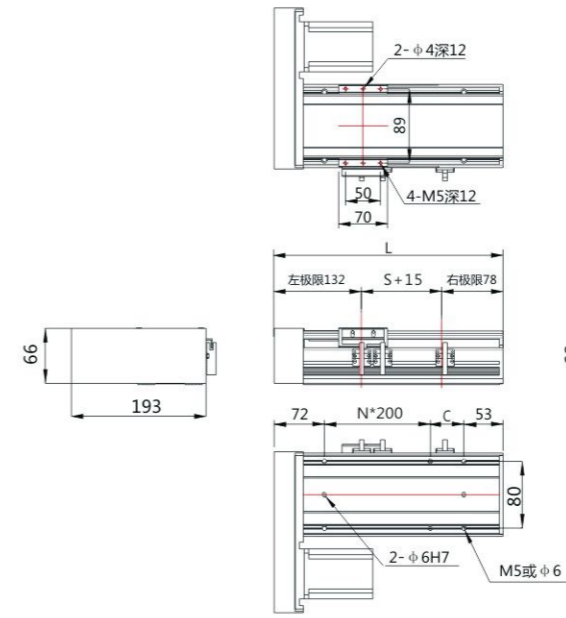
行程 (S)	100	150	200	250	300	350	400	450	500	550	600	650	700	750	800	850	900	950	1000	1050
L	465	515	565	615	665	715	765	815	865	915	965	1015	1065	1115	1165	1215	1265	1315	1365	1415
C	150	200	50	100	150	200	50	100	150	200	50	100	150	200	50	100	150	200	50	100
N	1	1	2	2	2	2	3	3	3	3	4	4	4	4	5	5	5	5	6	6
重量 (KG)	4.0	4.4	4.8	5.2	5.6	6.0	6.4	6.8	7.2	7.6	8.0	8.4	8.8	9.2	9.6	10	10.4	10.8	11.2	11.6



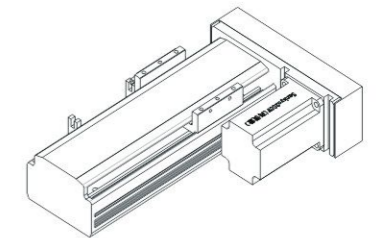
BD-马达直接安装



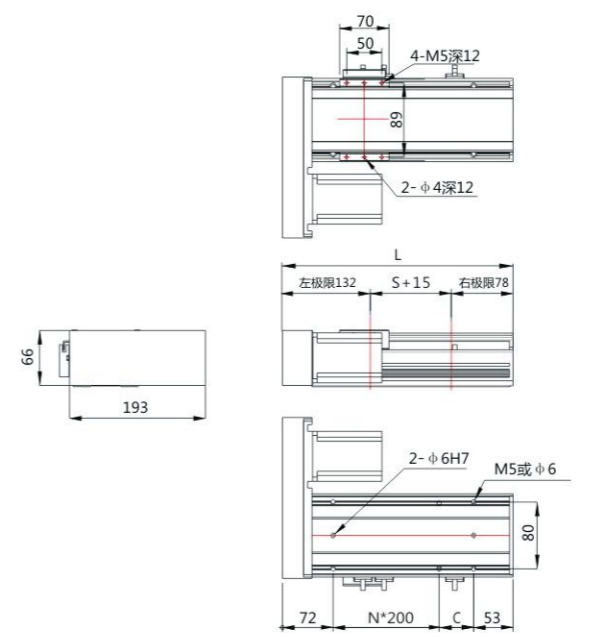
行程 (S)	100	150	200	250	300	350	400	450	500	550	600	650	700	750	800	850	900	950	1000	1050
L	346	396	446	496	546	596	646	696	746	796	846	896	946	996	1046	1096	1146	1196	1246	1296
C	50	100	150	200	50	100	150	200	50	100	150	200	50	100	150	200	50	100	150	200
N	1	1	1	1	2	2	2	2	3	3	3	3	4	4	4	4	5	5	5	5
重量 (KG)	3.8	4.2	4.6	5.0	5.4	5.8	6.2	6.6	7.0	7.4	7.8	8.2	8.6	9.0	9.4	9.8	10.2	10.6	11	11.4



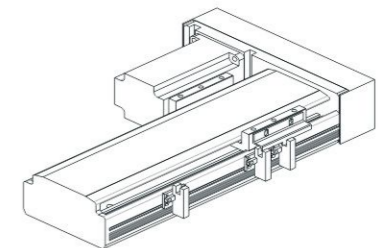
BL-马达左侧安装



行程 (S)	100	150	200	250	300	350	400	450	500	550	600	650	700	750	800	850	900	950	1000	1050
L	325	375	425	475	525	575	625	675	725	775	825	875	925	975	1025	1075	1125	1175	1225	1275
C	0	50	100	150	0	50	100	150	0	50	100	150	0	50	100	150	0	50	100	150
N	1	1	1	1	2	2	2	2	3	3	3	3	4	4	4	4	5	5	5	5
重量 (KG)	3.7	4.1	4.5	4.9	5.3	5.7	6.1	6.5	6.9	7.3	7.7	8.1	8.5	8.9	9.3	9.7	10.1	10.5	10.9	11.3



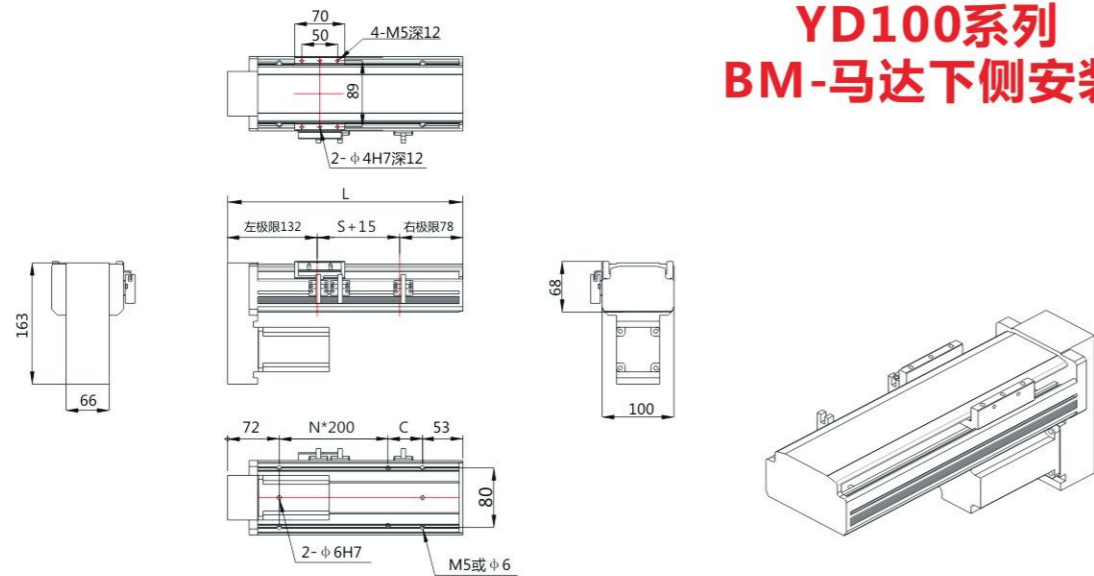
BR-马达右侧安装



行程 (S)	100	150	200	250	300	350	400	450	500	550	600	650	700	750	800	850	900	950	1000	1050
L	325	375	425	475	525	575	625	675	725	775	825	875	925	975	1025	1075	1125	1175	1225	1275
C	0	50	100	150	0	50	100	150	0	50	100	150	0	50	100	150	0	50	100	150
N	1	1	1	1	2	2	2	2	3	3	3	3	4	4	4	4	5	5	5	5
重量 (KG)	3.7	4.1	4.5	4.9	5.3	5.7	6.1	6.5	6.9	7.3	7.7	8.1	8.5	8.9	9.3	9.7	10.1	10.5	10.9	11.3

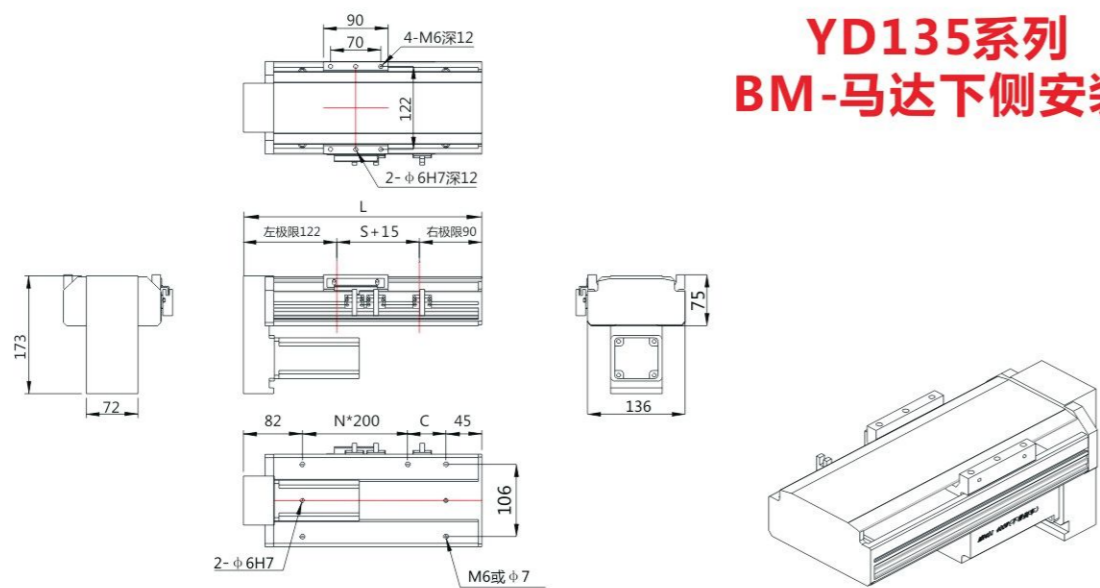


**YD100系列  
BM-马达下侧安装**



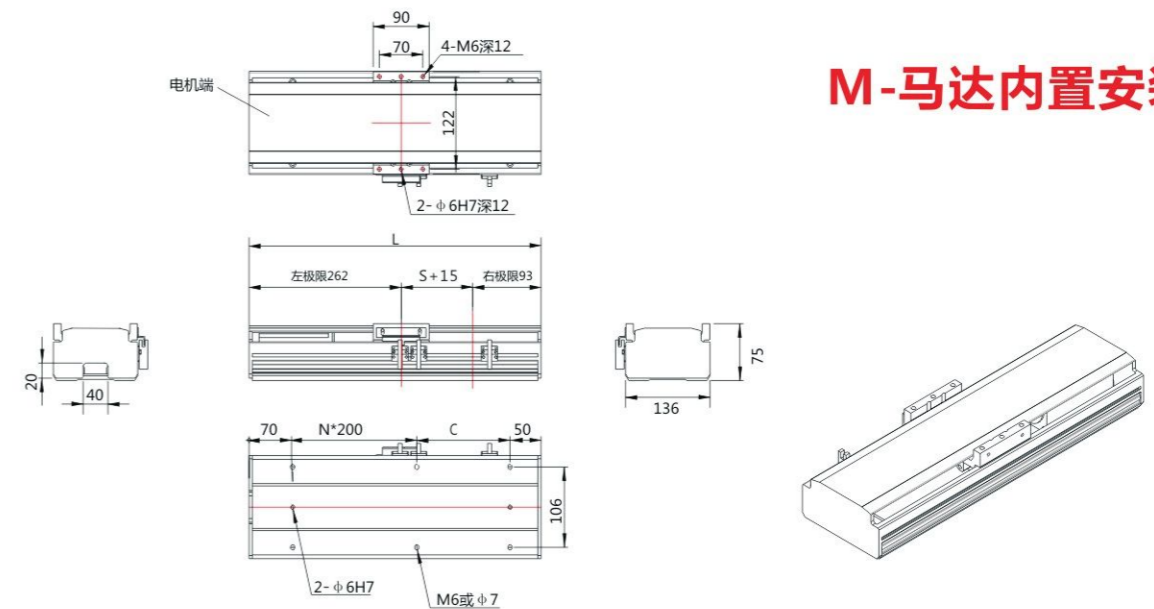
行程 (S)	100	150	200	250	300	350	400	450	500	550	600	650	700	750	800	850	900	950	1000	1050
L	325	375	425	475	525	575	625	675	725	775	825	875	925	975	1025	1075	1125	1175	1225	1275
C	0	50	100	150	0	50	100	150	0	50	100	150	0	50	100	150	0	50	100	150
N	1	1	1	1	2	2	2	2	3	3	3	3	4	4	4	4	5	5	5	5
重量 (KG)	3.7	4.1	4.5	4.9	5.3	5.7	6.1	6.5	6.9	7.3	7.7	8.1	8.5	8.9	9.3	9.7	10.1	10.5	10.9	11.3

**YD135系列  
BM-马达下侧安装**



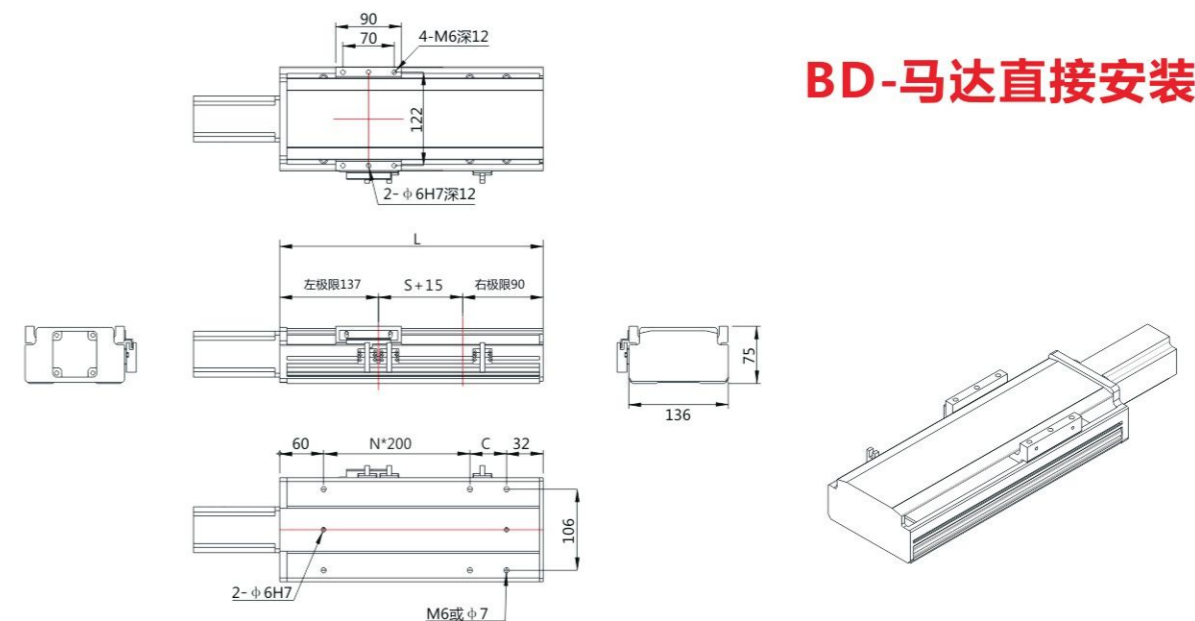
行程 (S)	100	150	200	250	300	350	400	450	500	550	600	650	700	750	800	850	900	950	1000	1050
L	327	377	427	477	527	577	627	677	727	777	827	877	927	977	1027	1077	1127	1177	1227	1277
C	0	50	100	150	0	50	100	150	0	50	100	150	0	50	100	150	0	50	100	150
N	1	1	1	1	2	2	2	2	3	3	3	3	4	4	4	4	5	5	5	5
重量 (KG)	5.9	6.4	6.9	7.4	7.9	8.4	8.9	9.4	9.9	10.4	10.9	11.4	11.9	12.4	12.9	13.4	13.9	14.4	14.9	15.4

**M-马达内置安装**

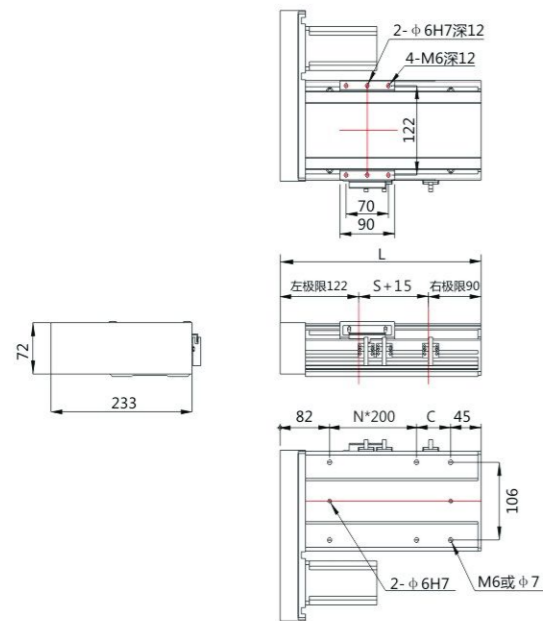


行程 (S)	100	150	200	250	300	350	400	450	500	550	600	650	700	750	800	850	900	950	1000	1050
L	470	520	570	620	670	720	770	820	870	920	970	1020	1070	1120	1170	1220	1270	1320	1370	1420
C	150	200	50	100	150	200	50	100	150	200	50	100	150	200	50	100	150	200	50	100
N	1	1	2	2	2	2	3	3	3	3	4	4	4	4	5	5	5	5	6	6
重量 (KG)	6.6	7.1	7.6	8.1	8.6	9.1	9.6	10.1	10.6	11.1	11.6	12.1	12.6	13.1	13.6	14.1	14.6	15.1	15.6	16.1

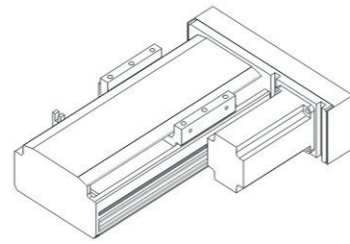
**BD-马达直接安装**



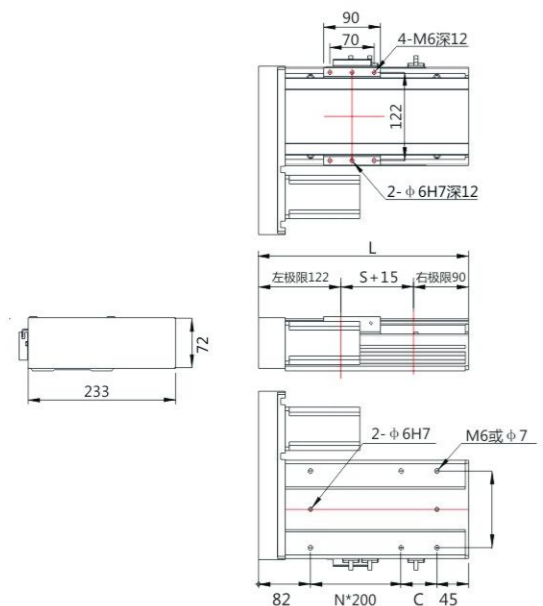
行程 (S)	100	150	200	250	300	350	400	450	500	550	600	650	700	750	800	850	900	950	1000	1050
L	342	392	442	492	542	592	642	692	742	792	842	892	942	992	1042	1092	1142	1192	1242	1292
C	50	100	150	200	50	100	150	200	50	100	150	200	50	100	150	200	50	100	150	200
N	1	1	1	1	2	2	2	2	3	3	3	3	4	4	4	4	5	5	5	5
重量 (KG)	5.8	6.3	6.8	7.3	7.8	8.3	8.8	9.3	9.8	10.3	10.8	11.3	11.8	12.3	12.8	13.3	13.8	14.3	14.8	15.3



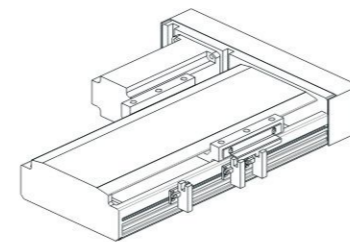
BL-马达左侧安装



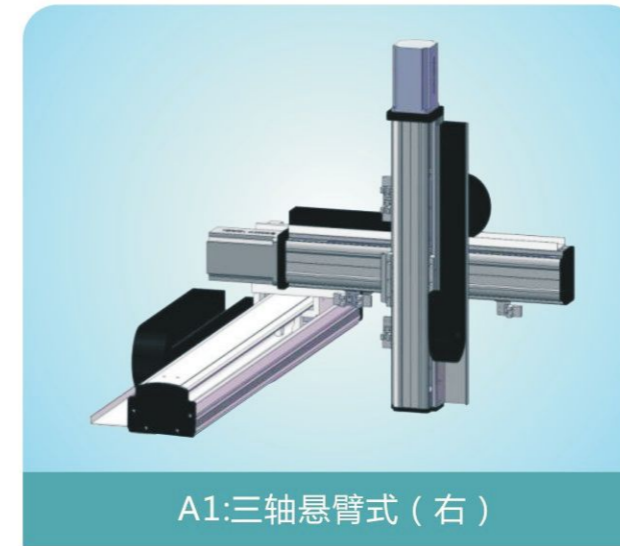
行程 (S)	100	150	200	250	300	350	400	450	500	550	600	650	700	750	800	850	900	950	1000	1050
L	327	377	427	477	527	577	627	677	727	777	827	877	927	977	1027	1077	1127	1177	1227	1277
C	0	50	100	150	0	50	100	150	0	50	100	150	0	50	100	150	0	50	100	150
N	1	1	1	1	2	2	2	2	3	3	3	3	4	4	4	4	5	5	5	5
重量 (KG)	5.9	6.4	6.9	7.4	7.9	8.4	8.9	9.4	9.9	10.4	10.9	11.4	11.9	12.4	12.9	13.4	13.9	14.4	14.9	15.4



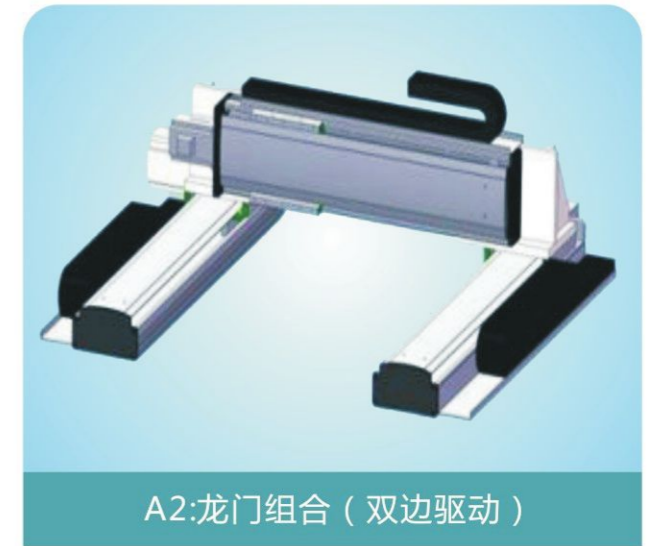
BR-马达右侧安装



行程 (S)	100	150	200	250	300	350	400	450	500	550	600	650	700	750	800	850	900	950	1000	1050
L	327	377	427	477	527	577	627	677	727	777	827	877	927	977	1027	1077	1127	1177	1227	1277
C	0	50	100	150	0	50	100	150	0	50	100	150	0	50	100	150	0	50	100	150
N	1	1	1	1	2	2	2	2	3	3	3	3	4	4	4	4	5	5	5	5
重量 (KG)	5.9	6.4	6.9	7.4	7.9	8.4	8.9	9.4	9.9	10.4	10.9	11.4	11.9	12.4	12.9	13.4	13.9	14.4	14.9	15.4



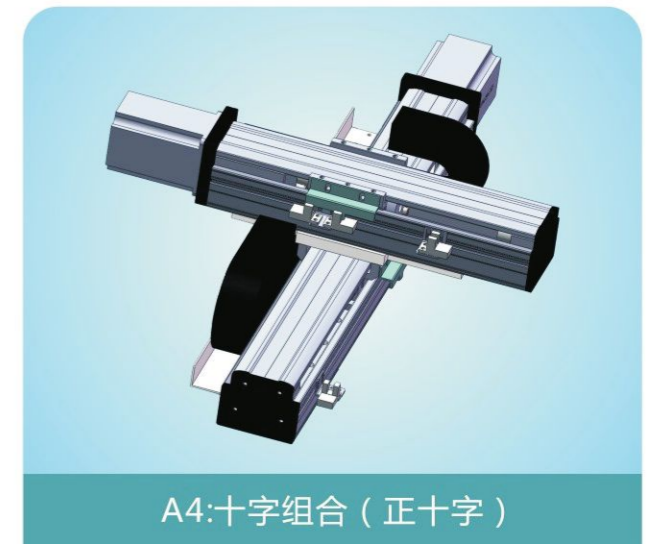
A1:三轴悬臂式 (右)



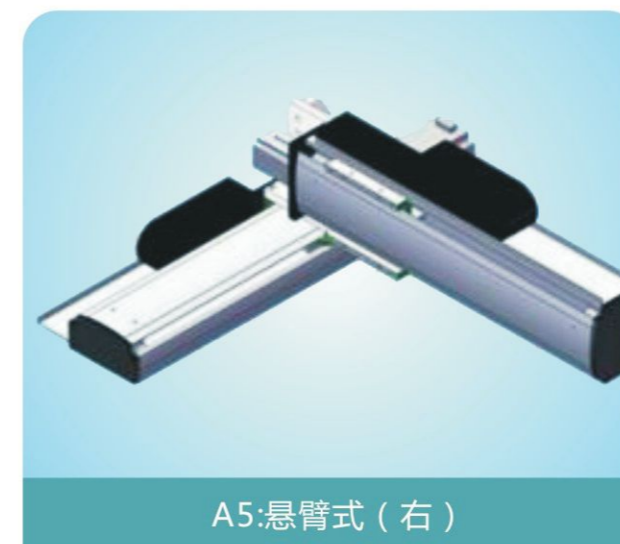
A2:龙门组合 (双边驱动)



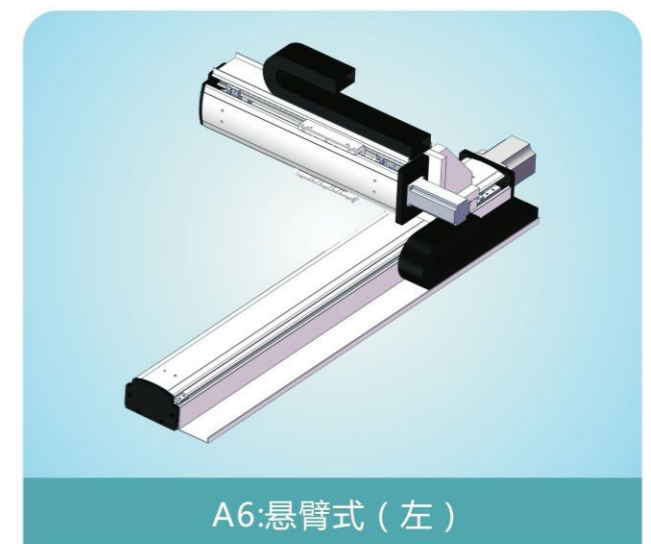
A3:龙门组合 (辅助轨)



A4:十字组合 (正十字)



A5:悬臂式 (右)



A6:悬臂式 (左)