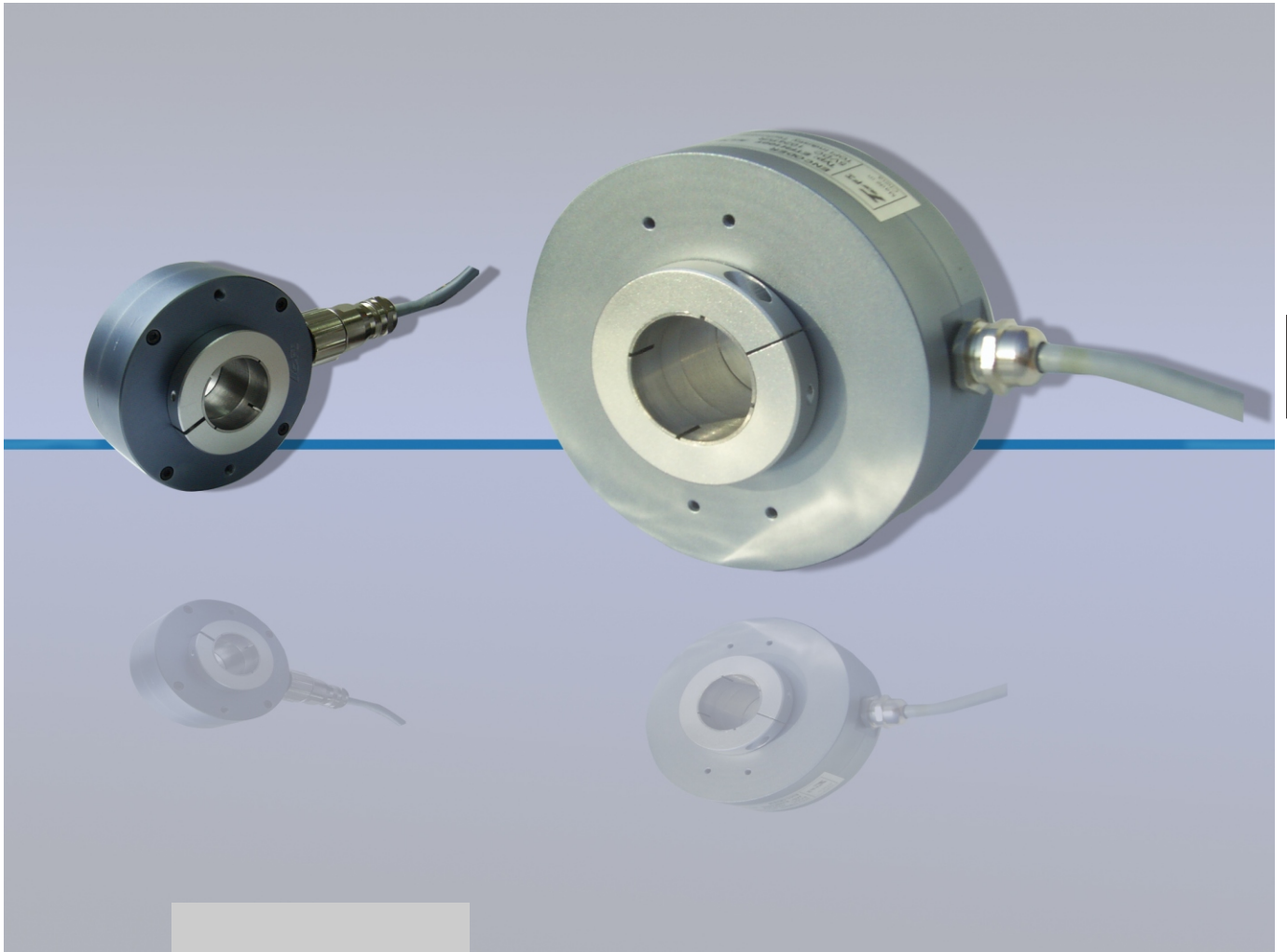
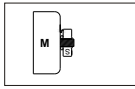


**Incremental Encoder ETF100-H**  
**ETF100-H 空心轴光电增量式编码器**



Phone 0086 21 65311020  
Fax 0086 21 65311031  
Http://www.tofi-tech.com  
E-mail tofi@tofi-tech.com



**E-04**

Φ 15- Φ 35mm

**ETF100-H**

- . 外径 Φ100mm,
- . 空心轴 Φ15 - Φ35mm
- . 防护等级 IP65
- . 最大脉冲 8192 PPR
- . 工作电压 5VDC 9to26VDC
- . 响应频率 300KHz



### 电气参数

工作电压.....	5VDC \ 9-26VDC
消耗电流.....	≤200mA
消耗功率.....	≤4W
输出信号 (9-26VDC).....	Push-Pull\TTL_R\LINE DRIVER\OPEN C
信号形式.....	方波
输出电流.....	≤20mA
上升、下降时间.....	≤1000nS
输出频率.....	≥300KHz
幅值.....	"0"≤0.5VDC "1"≥+8VDC MAX 24VDC
输出信号 (5VDC).....	Push-Pull\TTL_R\LINE DRIVER\OPEN C
信号形式.....	方波
输出电流.....	≤20mA
上升、下降时间.....	≤200nS
输出频率.....	≥300KHz
幅值.....	"0"≤0.5VDC "1"≥+2.4VDC MAX 4.5VDC
A、B信号准确率	
信号宽度.....	1T±1/8T
信号相位差.....	1/4T±1/8T
0位信号宽度.....	1/4T-4/6T
绝缘.....	≥10MΩ
耐压.....	500V 1min
分辨率.....	10-8192 PPR

E-04

### 环境参数

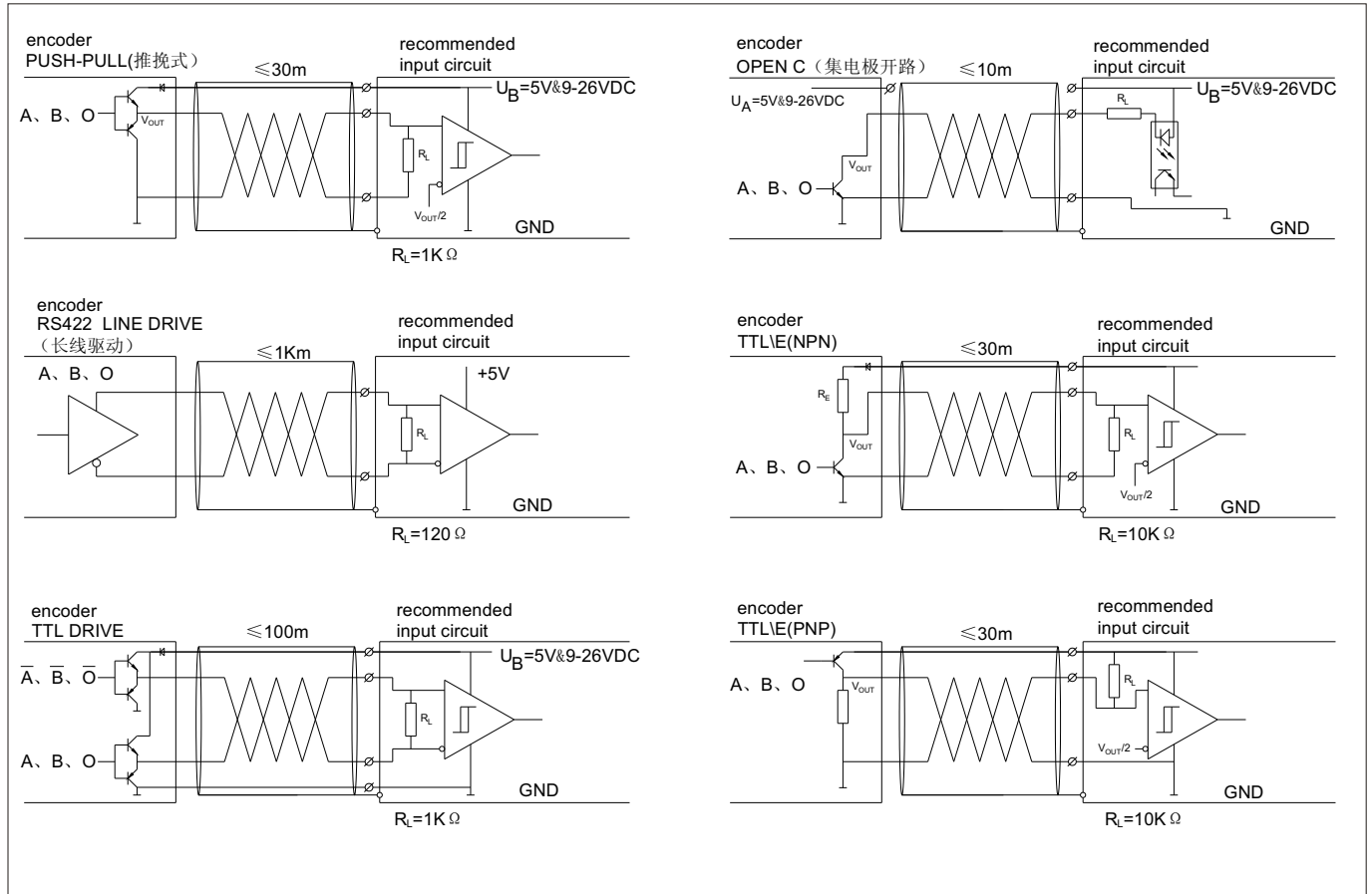
工作温度.....	0°Cto+70°C \ -40°Cto+100°C \ -40°Cto+120°C (A B)
储存温度.....	-30°Cto+80°C
环境湿度.....	85%(不结露)
防护等级.....	IP65

### 机械参数

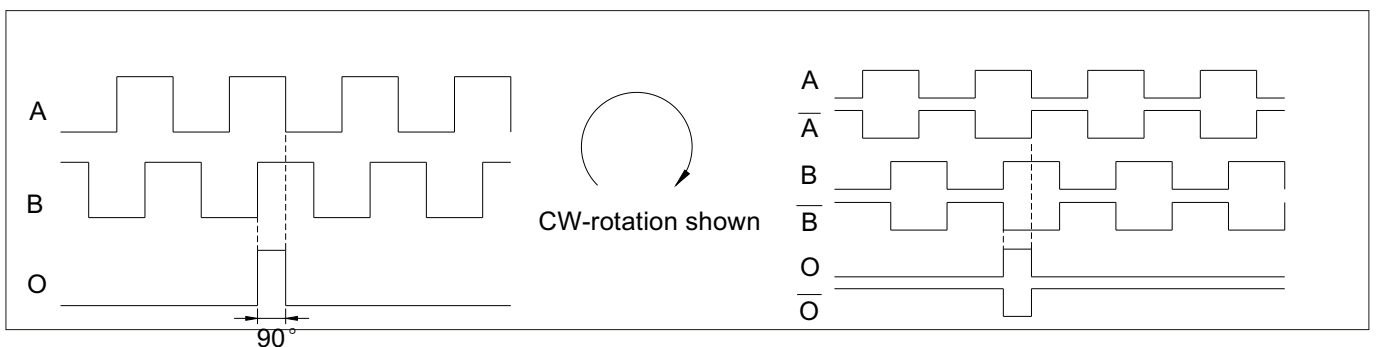
最大转速.....	3,000RPM (max)
轴负载.....	Axial 100N, Radial 200N
重量.....	≈1kg
最大角加速度.....	≤10 <sup>4</sup> rad/S <sup>2</sup>
启动转矩20°C.....	0.02Ncm
抗震性能	
震动(50-2000Hz).....	≤100m/S <sup>2</sup> (55... 2000Hz)
冲击(11ms).....	≤1000m/S <sup>2</sup> (during 6mS)
外壳.....	LY12
轴.....	2Cr13
轴径.....	Φ15- Φ35mm
连接类型.....	2m电缆径向出线式
.....	12芯M23径向插头式



**输出形式**



**E-04**



**订购示例**

**ETF100-H + (用户参数)**

脉冲1024 PPR ; 电源电压9-26VDC ; 输出信号AA- BB- OO- ; 输出形式 Push-Pull推挽式  
 空心轴径30mm ; 连接方式为径向电缆连接 ; 使用温度 .

注:可根据OEM用户要求特殊设计,生产.

**Incremental Encoder ETF100-H**  
**ETF100-H 空心轴光电增量式编码器**

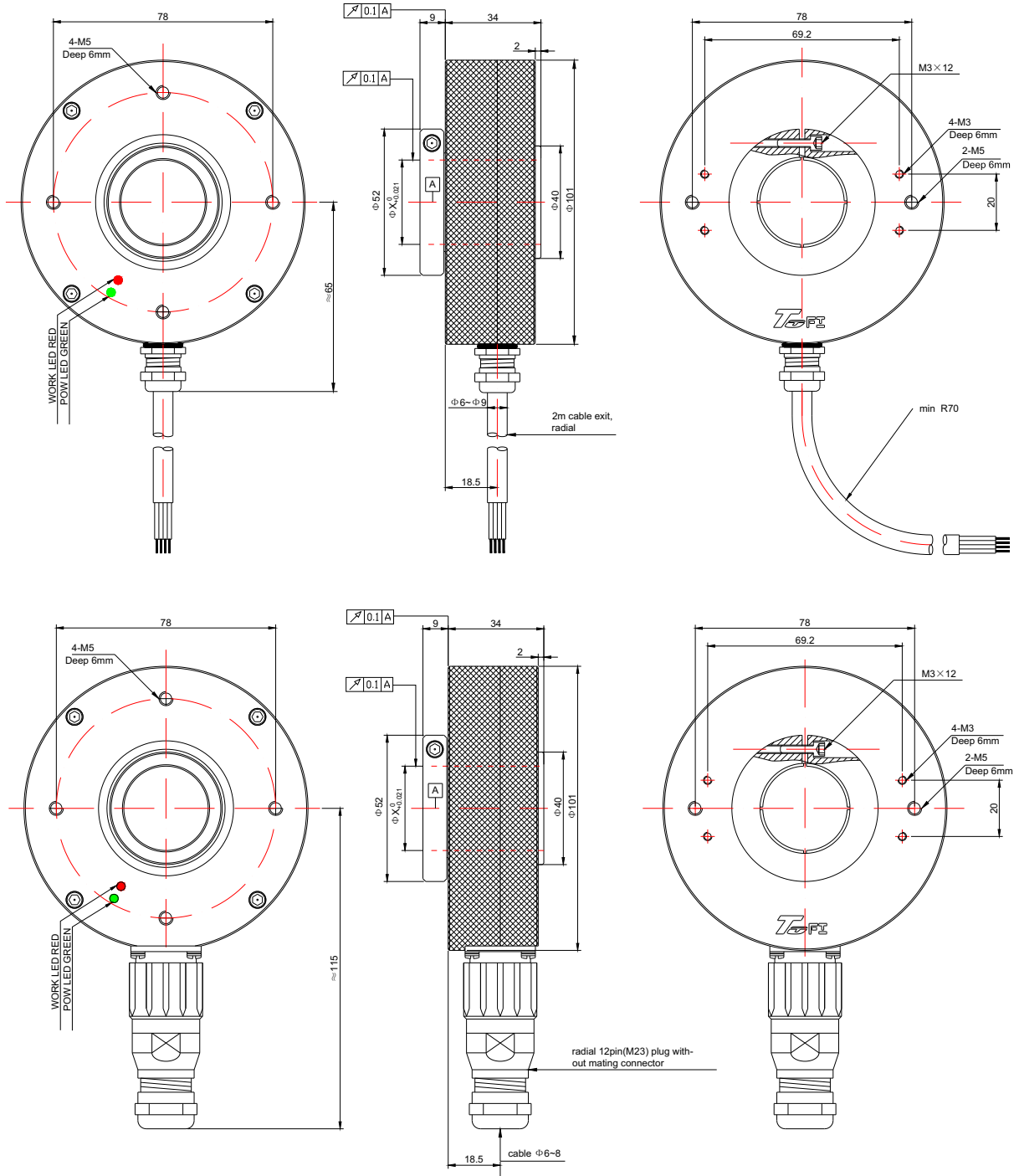


Phone 0086 21 65311020  
 Fax 0086 21 65311031  
 Http://www.tofi-tech.com  
 E-mail tofi@tofi-tech.com



外尺寸形

**ETF100-H**  
**CAD**



**E-04**



安装示例

