

UQK - 71 系列液位显示控制仪

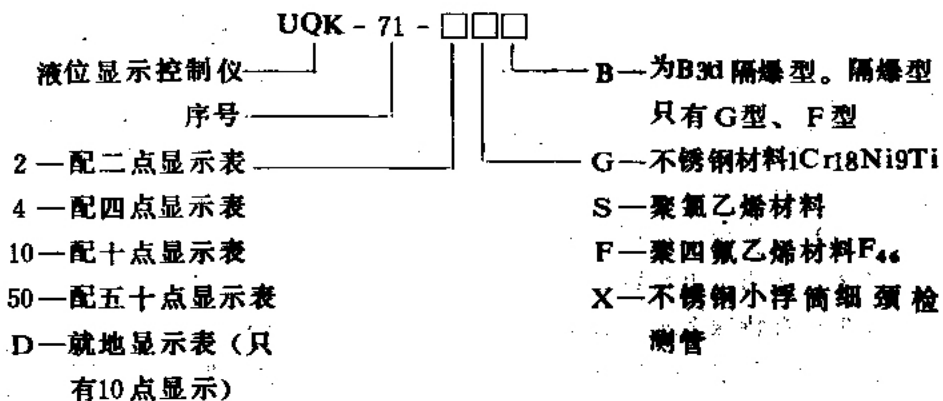


UQK-71 系列液位显示控制仪

(一) 概述

本系列液位显示控制仪由显示表和传感器两部分组成，能广泛使用于炼油、化工、造纸、食品及污水处理等行业。对开口、密闭容器或地下池槽里的介质液位，在仪表控制室内进行显示、报警和控制。被检测的介质有水、油、酸、碱、工业污水等导电及非导电液体。控制仪对强腐蚀性介质有极好的抗腐蚀性能，能克服液体的泡沫所造成的假液位的影响。控制仪对所测的液位呈色带状的直观显示，并能任意将液位控制在某一范围内。此外控制仪可外接就地显示表供现场显示，还可以做成隔爆型以应用于易爆的场所。

型号说明：



(二) 工作原理

UQK-71-2系列的传感器中装有3只干簧管分别为下限、上限、上限超限报警。UQK-71-4系列的传感器中装有5只干簧管,比UQK-71-2多二点液面显示。装有磁钢的浮球随液位上下时,不同位置的干簧管动作。通过显示表将液位的正常位置指示出来,上限超限时能发出声光报警信号。

UQK-71-10、UQK-71-50系列的传感器中装有若干干簧管。当装有磁钢的浮球随液位上、下时,使不同位置的干簧管动作,从而使传感器输出的阻值发生变化。显示表则将这变化的阻值转换成面板上的发光二极管的亮熄来显示被测的液位。显示表上装有控制点的设定钮,可以任意将液位的控制范围预先进行设定。当液位到达设定点高度时,显示表发出接点信号去控制液面或报警。

由于UQK-71-50系列传感器的输出电阻值为 $15\Omega\sim 360\Omega$,所以显示表也可以配XCZ-104, XCT-124, XBT-524等指示或调节仪表。

(三) 技术数据

(1) 传感器: 外形尺寸见图17-5-38, 传感器液位测量高度及立管、浮球、密封法兰尺寸见表17-5-10。

表 17-5-10 UQK-71系列液位显示控制仪传感器
液位测量高度及立管、浮球、密封法兰尺寸

型 号	UQK-71- $\frac{2}{4}$ $\frac{10}{50}$ S G(B) X F(B)				UQK-71- $\frac{2}{4}$ $\frac{10}{50}$ S G(B) F(B)				
	液位测量高度 H (mm)	500	1000	1500	2000	2500	3000	3500	4000
总长度(mm) $L+250$	950	/	/	2450	2950	/	/	4450	
立管外径(mm) d_1	20				25				
浮球外径(mm) d_2	120				140				
密封法兰 尺寸 (mm)	高 度 B	85				100			
	厚 度 b	16				16			
	外 径 D	280				290			
	安装孔距 D_1	225				255			
	孔 数 n	8				8			
	孔 径 d	18				18			
法兰接管标准 内径 D	150				175				

注 法兰采用HG5010-58标准 $P_r = 0.25\text{MPa}$ 。

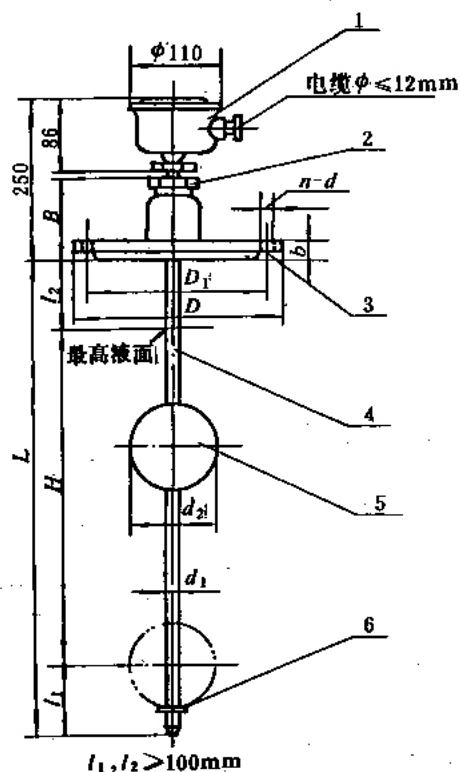


图 17-5-38 传感器外形尺寸

1—接线盒; 2—紧固螺母; 3—密封法兰; 4—检测管(立管); 5—浮球; 6—零位活动止档圈

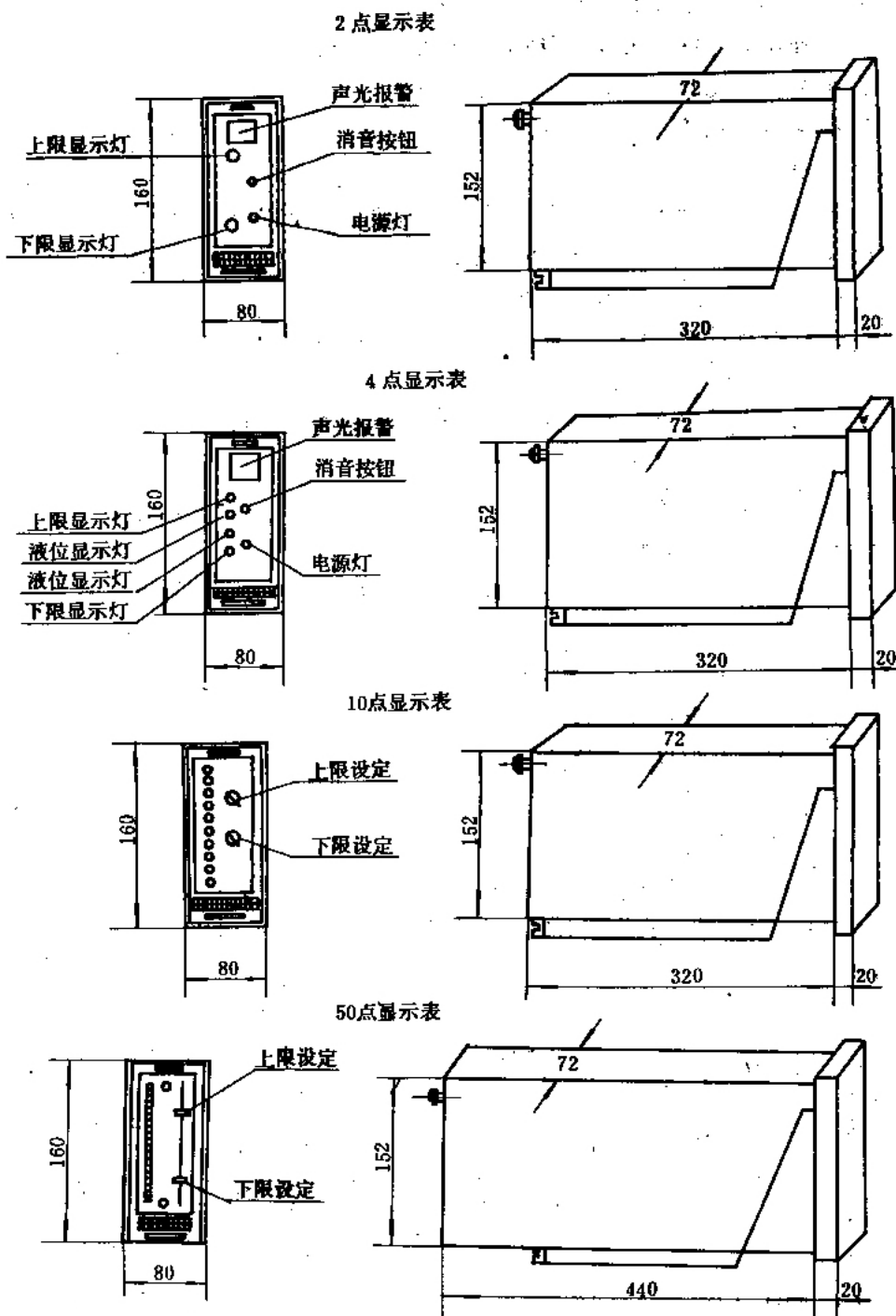


图 17-5-39 UQK-71 系列液位显示表外形尺寸

- 1) 测量范围: 500~4000 mm。
- 2) 工作温度: G型、F型-40~+150℃; S型-5~+45℃。
- 3) 工作压力: G型为0.6MPa; F型为0.25MPa; S型为常压。
- 4) 被测介质比重: >0.7。
- 5) 被测介质粘度: <1.25st。

(2) 显示表:

1) 显示方式: UQK-71-2型为二点显示即上、下限位显示; UQK-71-4型为四点显示; UQK-71-10、UQK-71-D型为十点显示; UQK-71-50型为五十点显示。显示表有直式和横式两种, 颜色有红、绿、黄可供选择。

2) 液位控制设定: UQK-71-10型由显式表面板上的上、下限液位设定开关来实现; UQK-71-50型由面板上滑线键来实现。

3) 环境温度和湿度: 温度为0~+40℃; 湿度为<85%。

4) 上、下限接点容量: 交流220V, 0.5A。

5) 工作电源: 交流220V±10V。

6) 消耗功率: 10VA。

(3) 就地显示表 (UQK-71-D必须与UQK-71-10显示表连在一起才能工作, 单独不能工作):

1) 显示方式: 同UQK-71-10显示表一样, 但不带控制接点。

2) 工作电源: 外接直流12V。

3) 环境温度与湿度: 温度为-10~+45℃; 湿度为95%。

4) 消耗功率: 3W。

(四) 外形及安装尺寸

(1) 显示表装在仪表屏上, 嵌入面板安装, 其外形尺寸见图17-5-39。安装开孔尺寸见图17-5-40。就地显示表为墙挂式, 其外形及安装尺寸见图17-5-41。

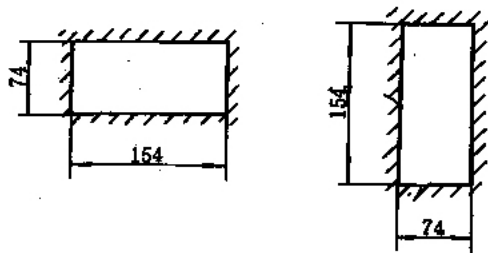


图 17-5-40 UQK-71系列液位显示表
安装开孔尺寸

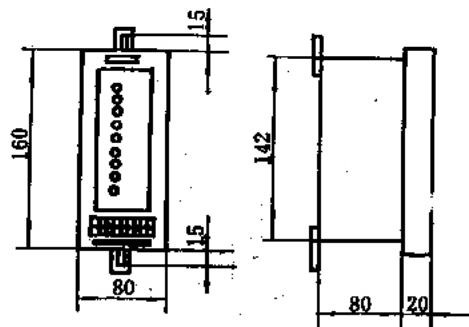


图 17-5-41 UQK-71系列液位就地显示表
外形及安装尺寸

(2) 传感器外形尺寸见图17-5-38。传感器与显示表的接线方法见图17-5-42及图17-5-43。

(3) 传感器装在被测容器上其安装方式见图17-5-44。

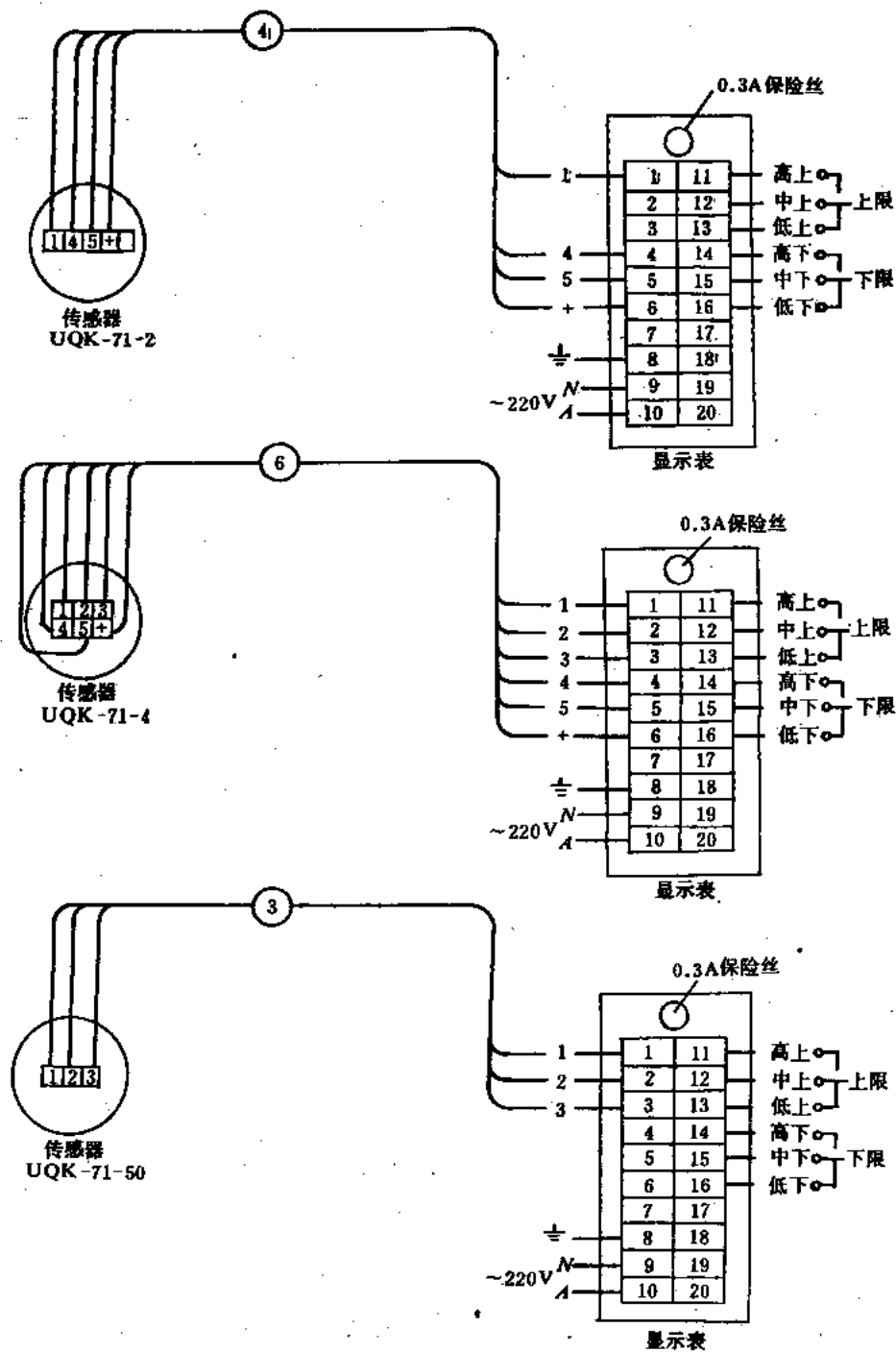


图 17-5-42 UQK-71系列液位传感器与显示表的接线方法

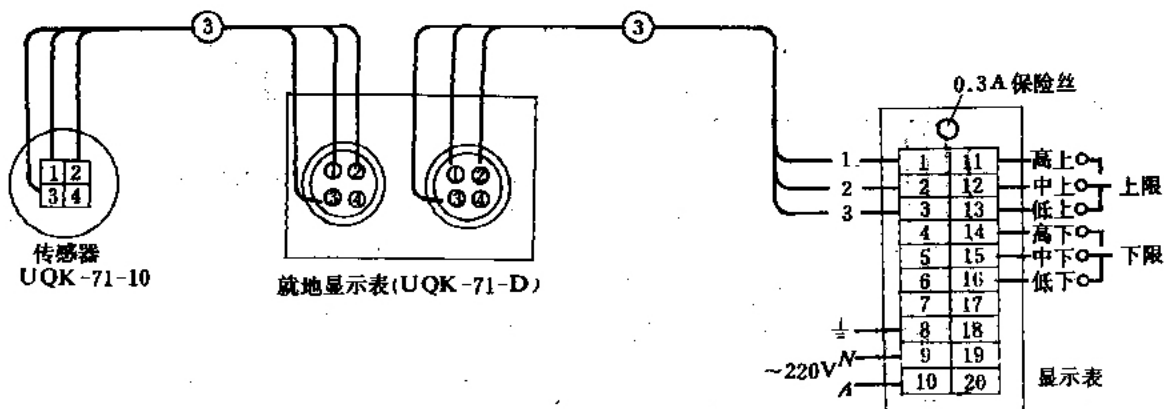


图 17-5-43 UQK-71 系列液位传感器与显示表或就地显示表的接线方法

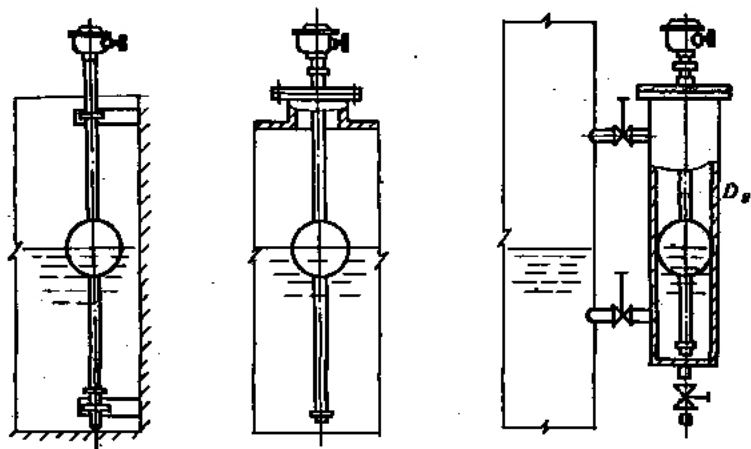


图 17-5-44 UQK-71 系列液位传感器安装方式

(4) 液泵自动控制原理接线(示例)见图17-5-45。

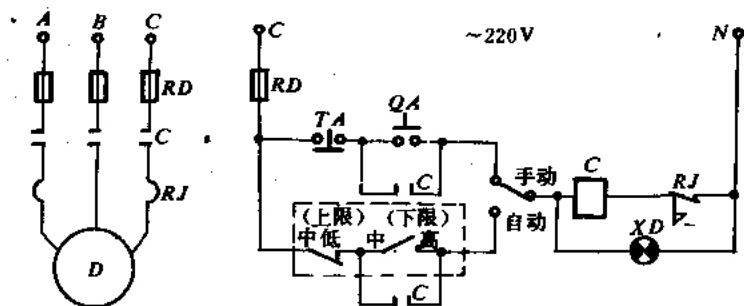


图 17-5-45 液泵自动控制原理接线(示例)