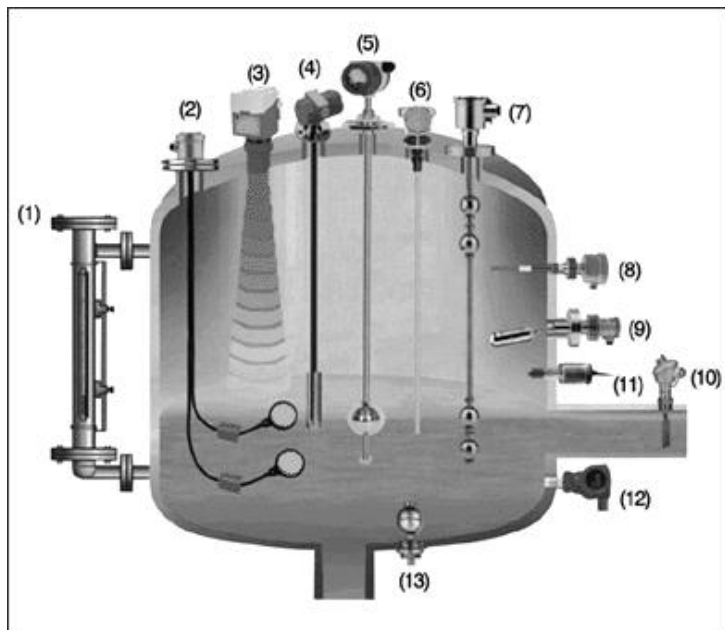


液位开关



- 1、磁翻板液位计
- 2、电缆浮球液位开关
- 3、超声波液位计
- 4、投入式液位计
- 5、浮球液位计
- 6、电容式液位计
- 7、连杆浮球液位开关
- 8、音叉液位开关
- 9、侧装浮球开关
- 10、流动开关
- 11、光电液位开关
- 12、压力变送器
- 13、小型浮球液位计



FQS-4



CF-SA/B/C



KEY-5M

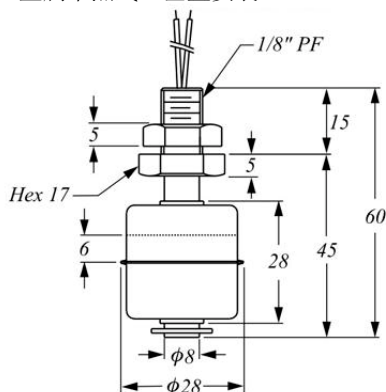


MAC-3

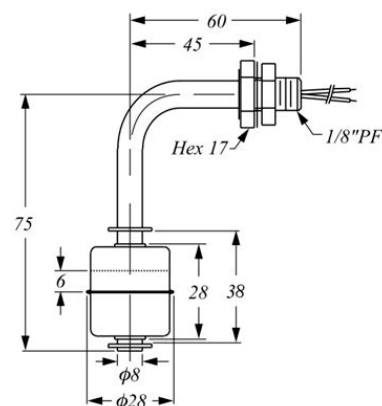
小型浮球液位开关

接点容量: 70W
 工作电压: 240VAC/200VDC
 最大开关电流: 0.7A
 最大压力: 10Kg/cm²
 浮球比重: 0.8g/cm³
 工作温度: -20~200°C
 浮球尺寸: $\phi 28 \times 28 \times \phi 9.5$
 材质: SUS316L
 过程连接: 1/8" PF (可定制)

RF-3001D 金属单点式 (垂直安装)

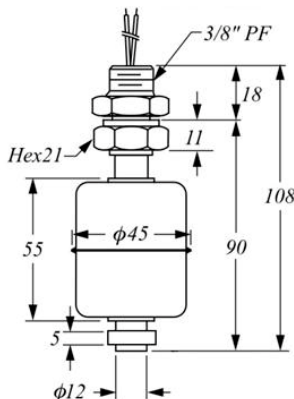


RF-3002D 金属单点式 (水平安装)

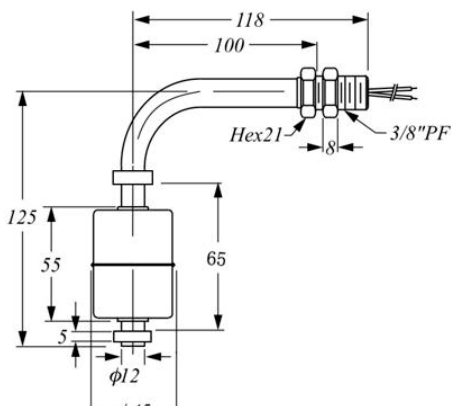


接点容量: 70W
 工作电压: 240VAC/200VDC
 最大开关电流: 0.7A
 最大压力: 15Kg/cm²
 浮球比重: 0.65g/cm³
 工作温度: -20~200°C
 浮球尺寸: $\phi 45 \times 55 \times \phi 15$
 材质: SUS316L
 过程连接: 3/8" PF (可定制)

RF-4501D 金属单点式 (垂直安装)

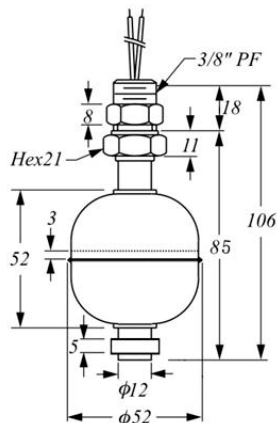


RF-4502D 金属单点式 (水平安装)

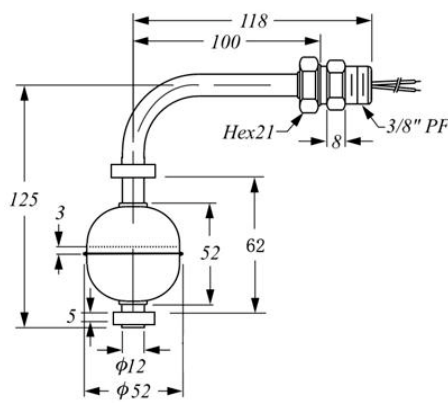


接点容量: 70W
 工作电压: 240VAC/200VDC
 最大开关电流: 0.7A
 最大压力: 30Kg/cm²
 浮球比重: 0.55g/cm³
 工作温度: -20~120°C
 浮球尺寸: $\phi 52 \times 52 \times \phi 15$
 材质: SUS304 or SUS316L
 过程连接: 3/8" PF (可定制)

RF-5001D 金属单点式 (垂直安装)

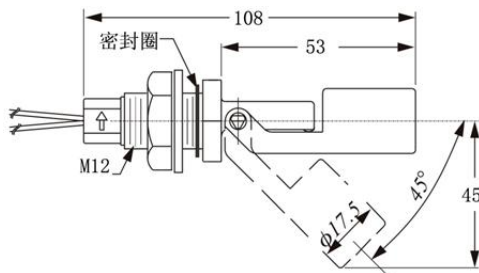


RF-5002D 金属单点式 (水平安装)

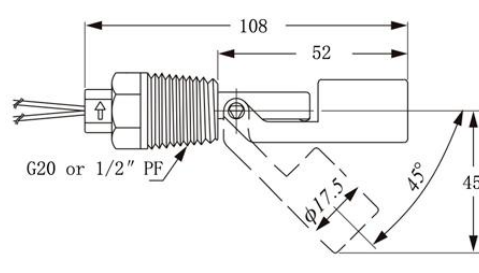


接点容量: 70W
 工作电压: 240VAC/200VDC
 最大开关电流: 0.7A
 最大压力: 4Kg/cm²
 浮球比重: 0.8g/cm³
 工作温度: -20~80°C
 材质: PP or FRPP
 过程连接: 1/2"PT, M20*1.5

RF-0H21 PP 单点式

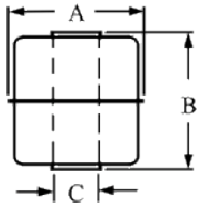
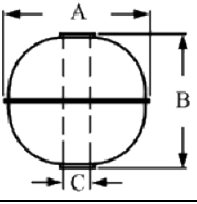
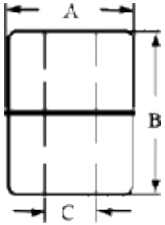


RF-0H31 PP 单点式 (水平安装)

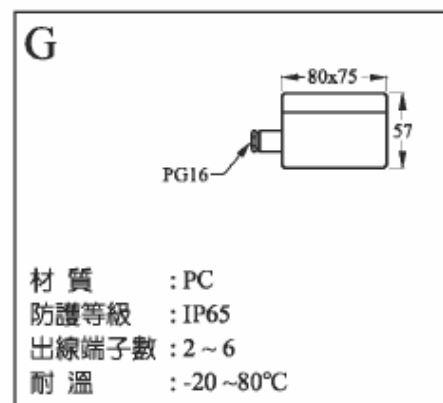
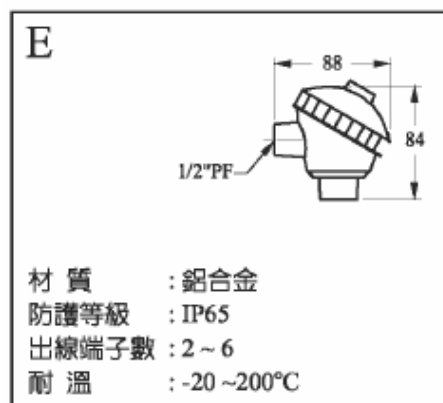
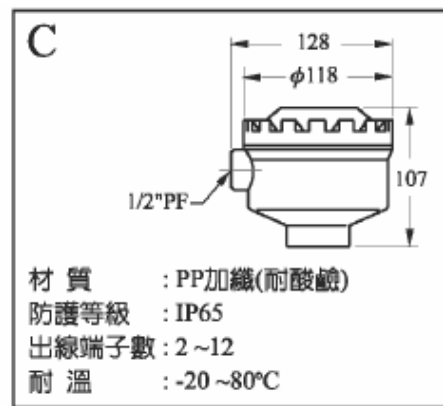
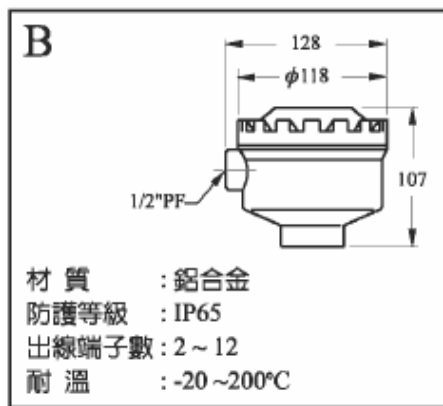


连杆浮球液位开关

浮球规格:

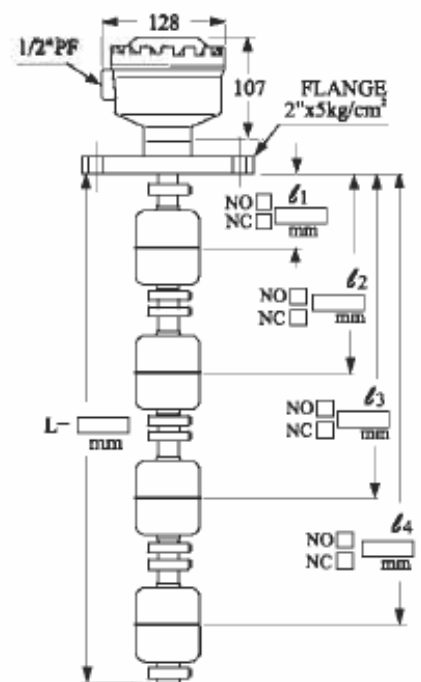
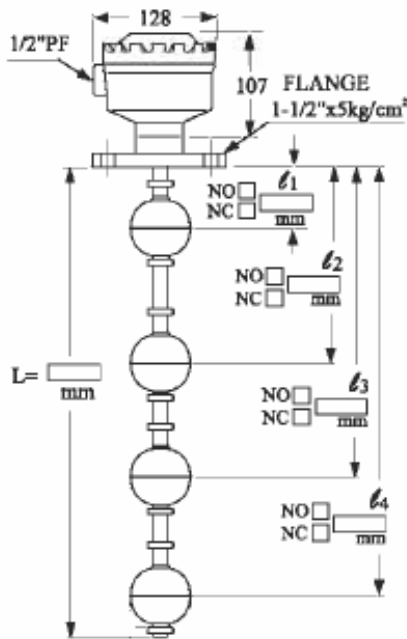
型号	外型	尺寸 AxBxC (mm)	材质	密度 g/cm ³	耐温 °C	耐压 Kg/cm ²
S1		28x28x9.5	SUS316L	0.8	200	10
S3		45x55x15	SUS316L	0.65	200	15
S4		52x52x15	SUS316L	0.55	200	30
S5		75x75x23	SUS304	0.7	200	64
P1		26x18x10	PP	0.8	80	4
P2		48x50x20	PP	0.8	80	4
F1		55x70x23	PVDF	0.9	150	3

接线盒:



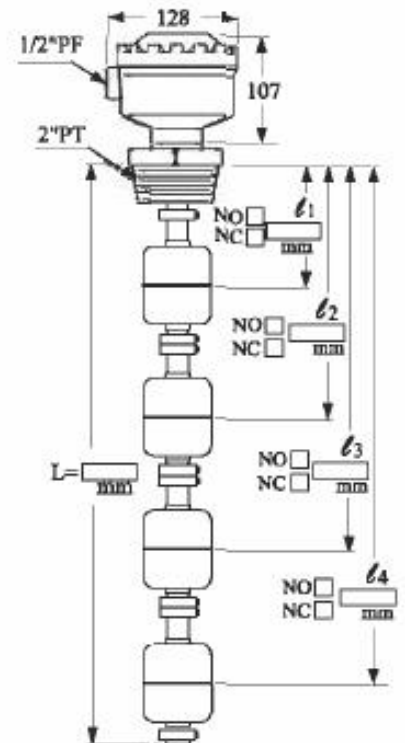
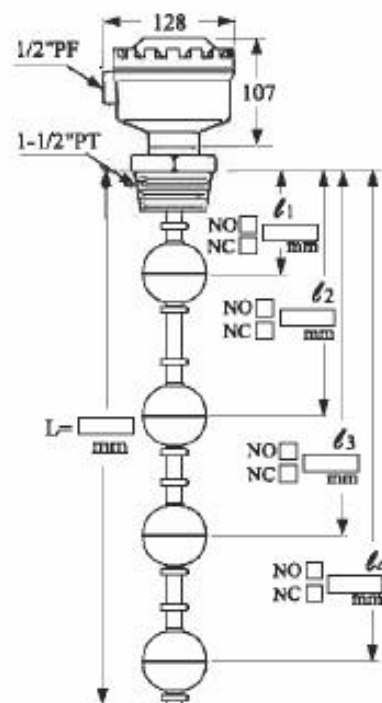
法兰接口标准型:

分为法兰接口和螺纹接口



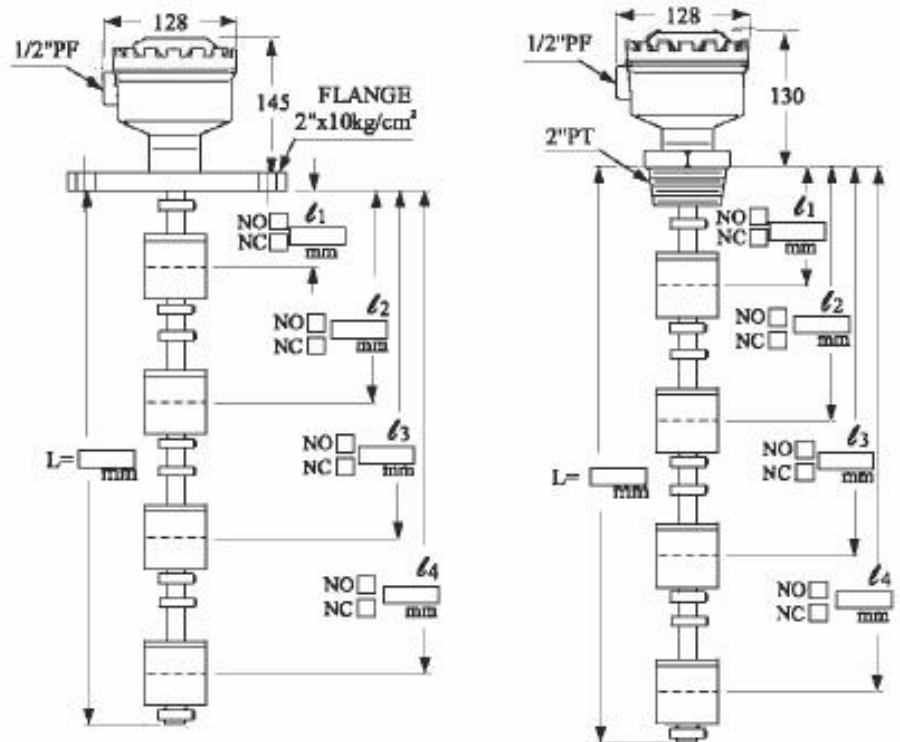
牙口接口标准型:

分为法兰接口和螺纹接口



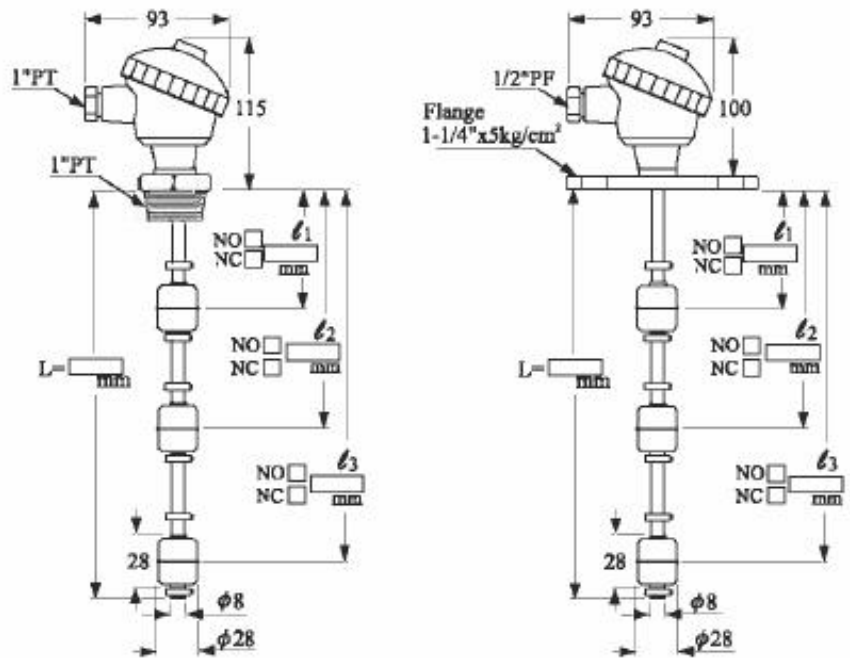
耐酸碱型:

分为法兰接口和螺纹接口



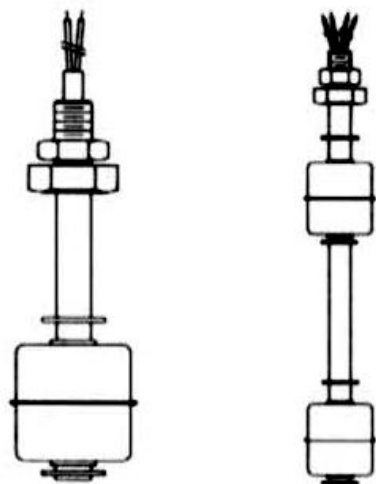
轻便型:

分为法兰接口和螺纹接口

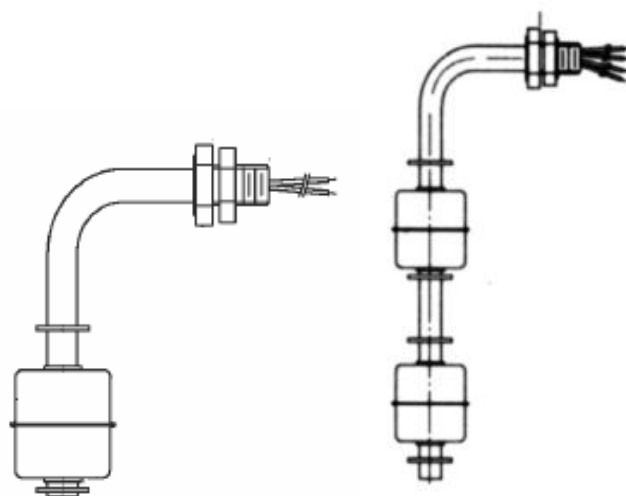


简易型： 长度、接口、点数、接点形式均可按要求订做！

SA-11/SA-21



SA-21/SA-22



注意事项：

连杆浮球液位开关为订制品，为方便使用者正确选购，特别将各种法兰、牙口、接线盒规格、材质特性、浮球规格，组合成各种规格的标准型，使用者选购前只要先确认法兰或牙口规格，就一定可以安装，接着只需在目录图形上小方框内填写控制位置尺寸L1-L2（不需要的不用填写）总长度L，再填入动作点形式为常闭（NC）或常开（NO），最后修改图形下方料号的最后第五码为所需的浮球数即可。

两个浮球间最小间距及最底点的最小距离，在订购时须注意，如果间距不够将无法依规格生产制作。

请于订购时依下表尺寸订定尺寸：

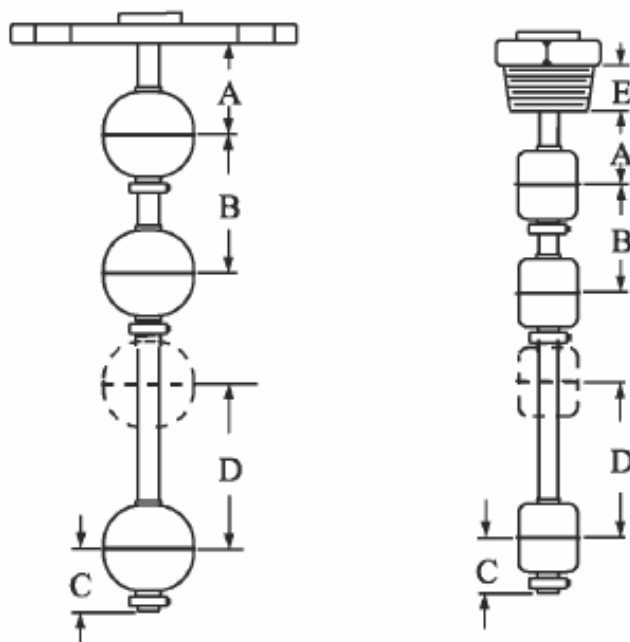
A=距接续底面的最小距离

B=两个浮球间最小间距

C=距最底点的最小间距

D=一个浮球，两个水位的最小间距

E=螺纹长度



浮球规格	S1	S2	S3	S4	S5	S6	P2	P3	F1
A(mm)	25	32	40	39	50	70	27	45	50
B(mm)	50	64	82	78	99	136	55	75	99
C(mm)	25	32	40	39	50	70	27	43	50
D(mm)	30	40	55	50	65	70	30	45	65

牙口规格	牙口长度 (E)
1/2"	14 mm
3/4"	16 mm
1"	19 mm
1-1/4"	19 mm
1-1/2"	22 mm
2"	25 mm
2-1/2"	28 mm
3"	37 mm

电缆浮球液位开关

产品原理:

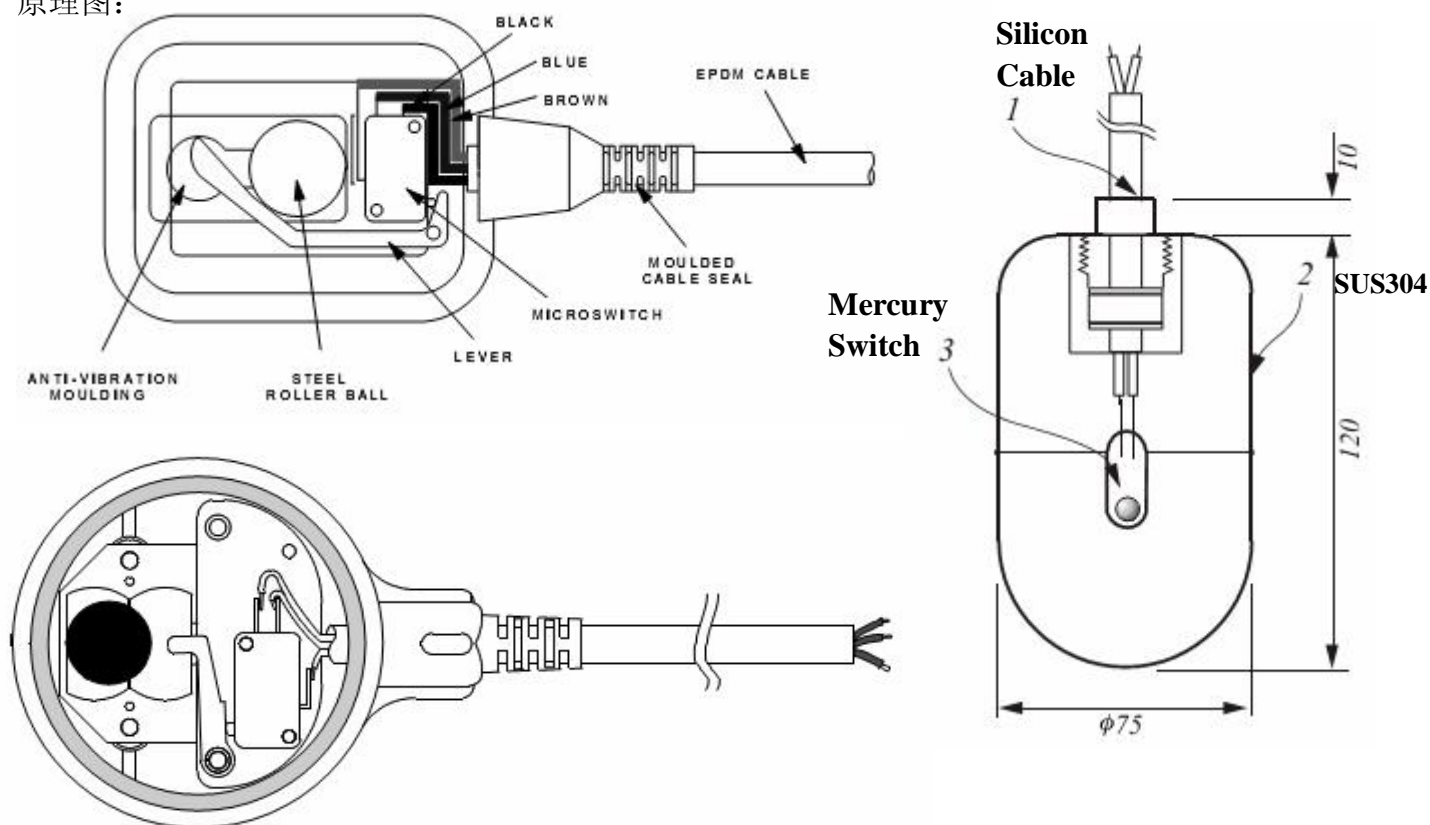
电缆浮球开关是利用微动开关(Micro Switch)或水银开关(Mercury Switch)做接点零件,当电缆浮球以重锤为原点上扬一定角度时(通常微动开关上扬角度为 $28^{\circ} \pm 2^{\circ}$,水银开关上扬角度为 $10^{\circ} \pm 2^{\circ}$),开关便会有 ON 或 OFF 信号输出。

CF-P 型是利用塑胶射出一体成型,所以结构坚固,性能稳定可靠,同时无毒、耐腐蚀,安装方便,价格低廉,对长距离多点控制、沉水泵、有波动的液体或有杂质的液体控制效果佳。一般液体亦可使用。电缆线长度任何长度皆可定制。

CF-S 型为金属电缆浮球液位开关,接点零件为水银开关(Mercury Switch),其特点为耐高温,电缆线采用高柔性电缆,经久耐用。

CF-A/B 组合型通常是根据客户要求,当需要多点控制时,为了安装方便和工程施工配线成本低廉,所有的开关出线设计在同一接线盒内即组合电缆浮球开关。

原理图:



选型:

CF-P	PP 浮球 (220V 10A -30-80℃)
	外壳样式
	Y 圆形
	S 方形
	电缆长度 (单位米)
	× ×

CF-S	不锈钢浮球 (220V 2A -30-170℃)
	接点形式
	A 常开(NO)
	B 常闭(NC)
	C 转换(SPDT)
	电缆长度 (单位米)
	× ×

重锤的装置法

1、将浮球开关的电线从重锤的中心下凹圆子 L 处穿入后，轻轻推动重锤，使嵌在圆孔上方的塑胶环因电线头之推力而脱落。（如果有必要的话，也可用螺丝起子把此一塑胶环拆下），再将这个脱落的塑胶环套在电缆上你所想固定重锤以设定水位之位置。

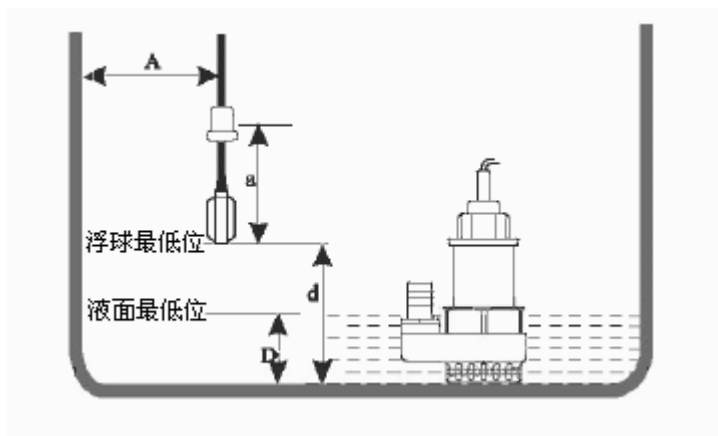
2、轻轻地推动重锤拉出电缆，直到重锤中心扣住塑胶环。****重锤只要轻扣在塑胶环中即不会滑落，此塑胶环如有损坏或遗失，可用同轻裸铜线扣入电缆代替。**

重锤为要求才附之配件请将电缆直接拉到控制箱，尽量避免使用中间接头，若不得已而有接头时，绝不可将电缆线接头浸入水中。



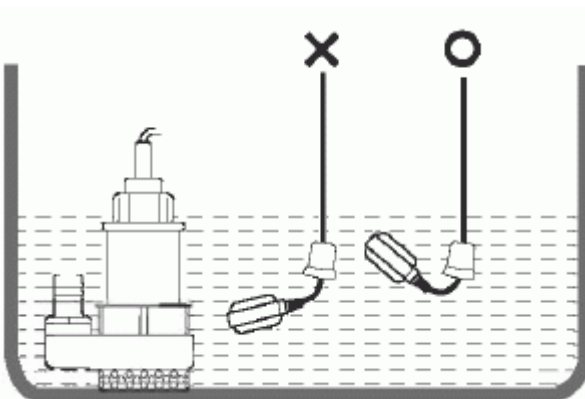
安装时相关尺寸

浮球动作长度“a”必须小于槽壁与电缆之间距离“A” 否则容易造成动作不正确。浮球控制之最低水位“d”必须大于泵的最低水位“D”，以保护马达。



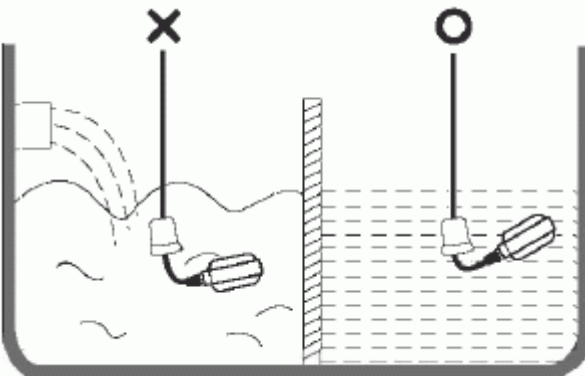
注意事项 1

安装位置与抽水泵入水口保持适当距离以免浮球开关被入水口吸入。

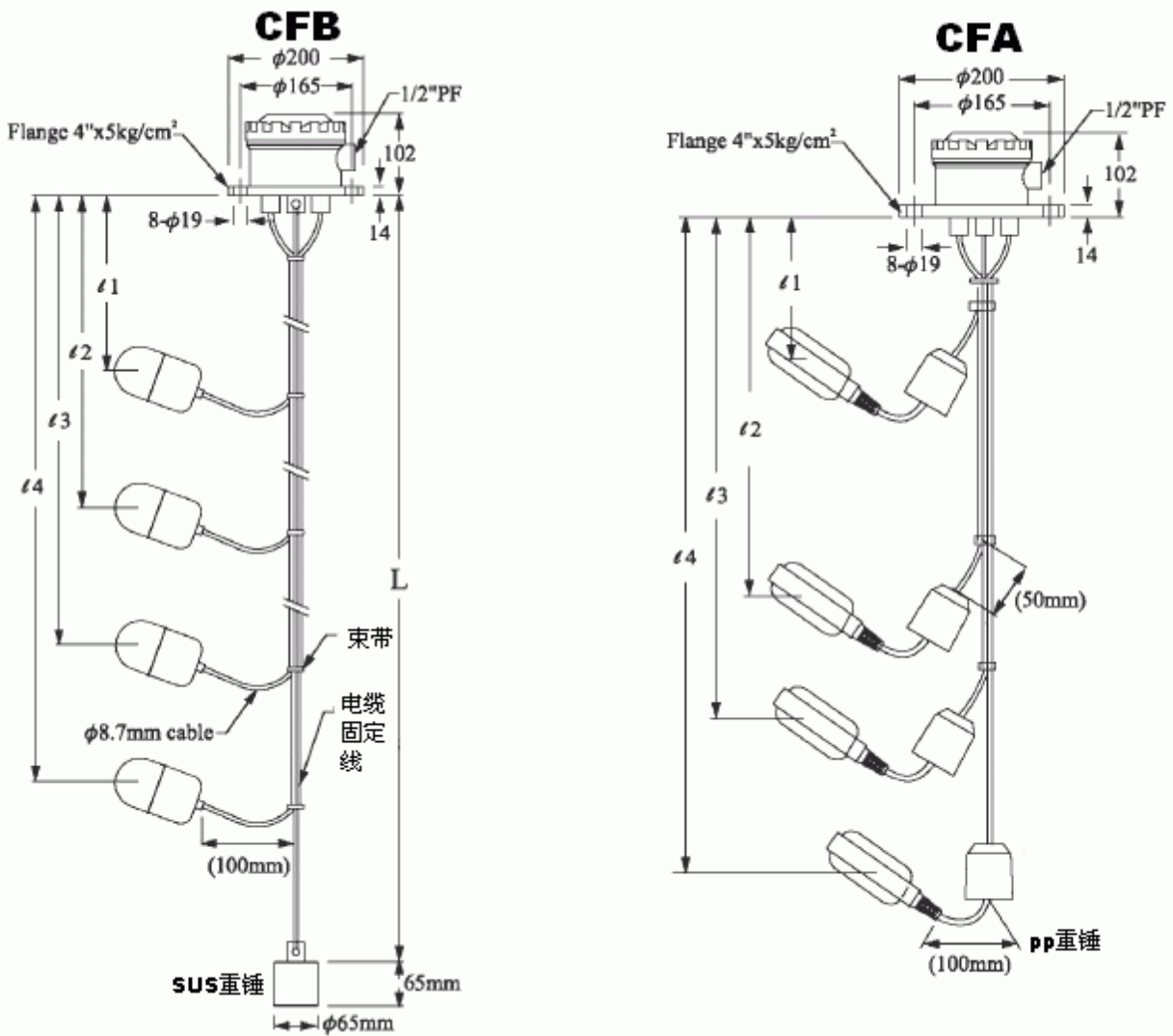


注意事项 2

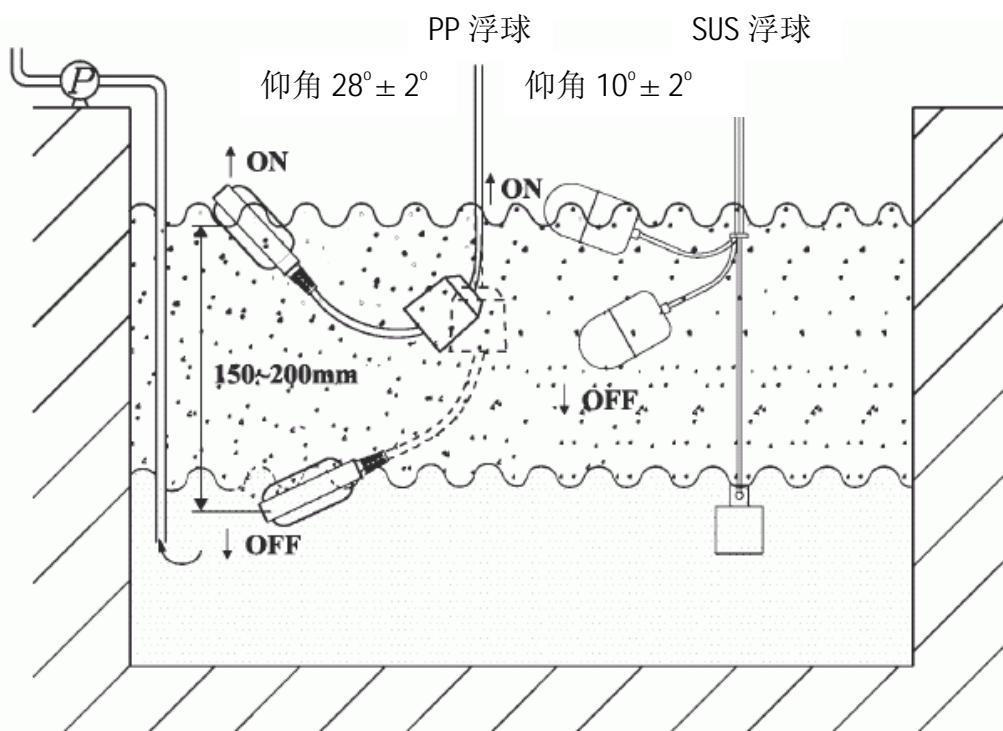
安装位置与入水口保持适当距离以免被水冲击造成感应不正确；若无法避免时可以加装防波管或防波板改善环境。



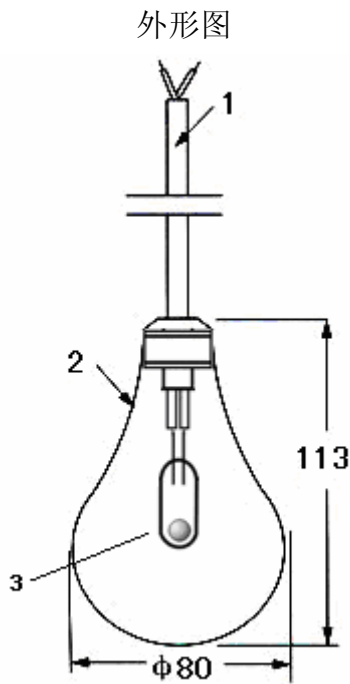
组合应用



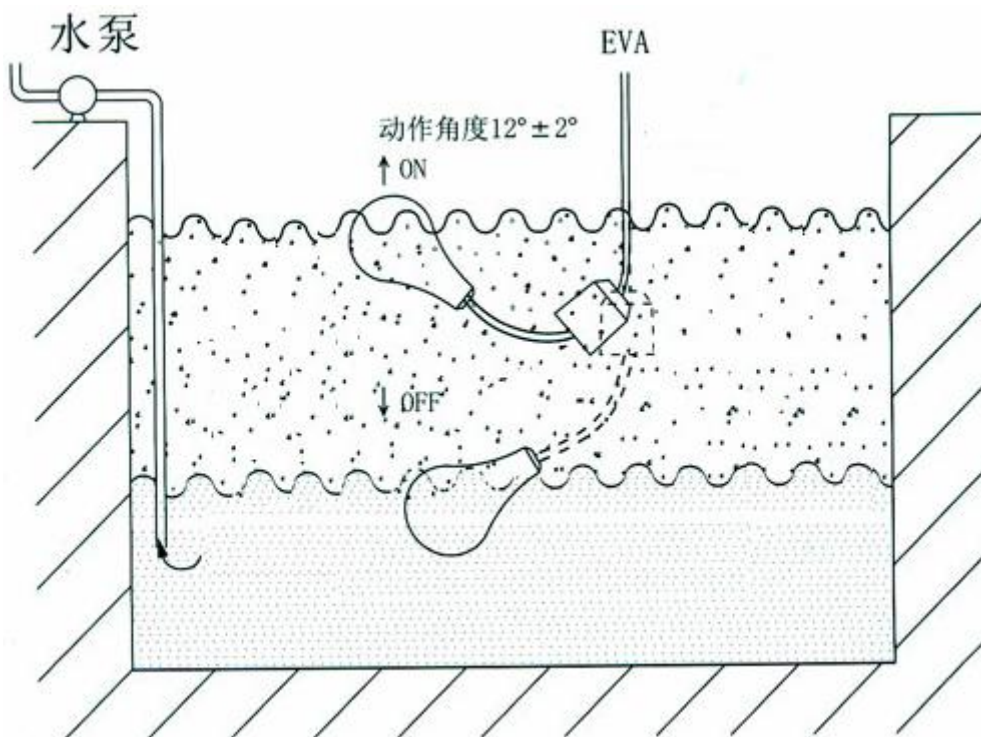
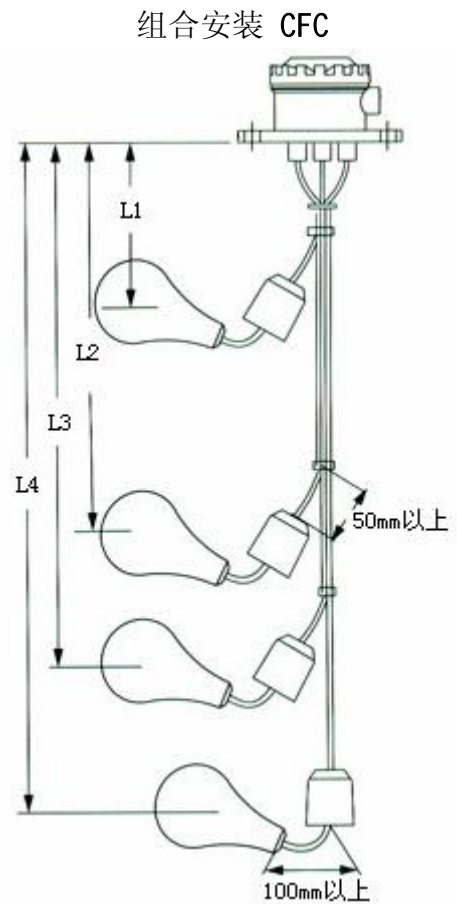
应用范例：



PP 型水银接点电缆浮球(-40~90℃):



- 1、电缆线：丁晴橡胶
- 2、浮球壳：EVA+PE
- 3、水银开关



FQS/UQK-61 系列浮球液位控制器

一、特点

- 1、外型没有可动机构，不会产生被漂浮物卡死的故障。
- 2、与液体接触的零部件材质均为塑料，具有良好的耐腐蚀性。
- 3、现场悬吊式安装，特点适合地下水池使用。
- 4、采用干簧管，使用寿命长，价格低廉。

二、概述

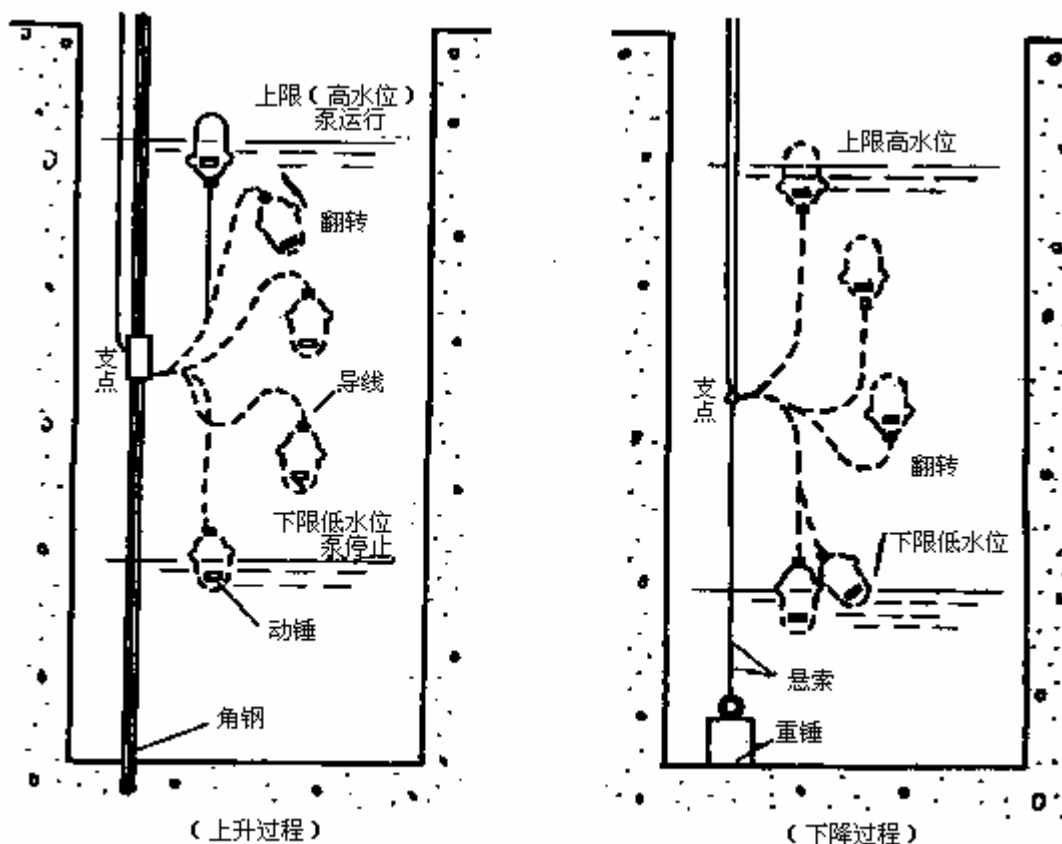
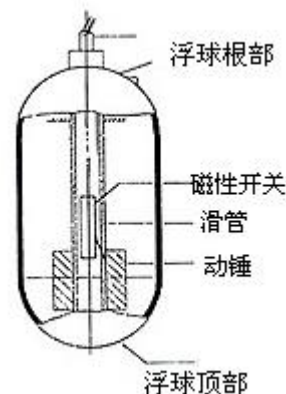
FQS 系列浮球磁性液位控制器是利用浮球内藏干簧管发讯的液位开关，因外部无任何可动机构，特别适合于含有固体、半固体、半固体漂浮的液体、粘液类液体，如下水道处用水、工厂废水池及其它液体槽自动报警和控制，当液体到达给定位置时、控制器迅速翻转，使干簧管发记号。动作范围可在现场自由整定。

三、结构原理

控制器基本部件由浮球、导线等组成，干簧管发讯组全部内藏在密封的浮球内。

干簧管置于浮球根部。已轴向充磁环套在干簧根部。动锤套在滑管上可自由滑动，当浮球根部朝上时，动锤管滑到浮球顶部，远离磁环，此时干簧管开路，当浮球根部朝下时，动锤滑到浮球根部，靠近磁环，使磁路闭合，干簧管吸合。

安装及工作过程如图所示 调节支点的位置和导线的长度就可以调节液位的控制范围, 同样采用多个浮球开关分别设置在不同的液位上分别给出液位信号可以对液位进行控制和监视。



FQS 浮球液位开关安装示意图

FQS 系列单独浮球型规格型号和主要参数:

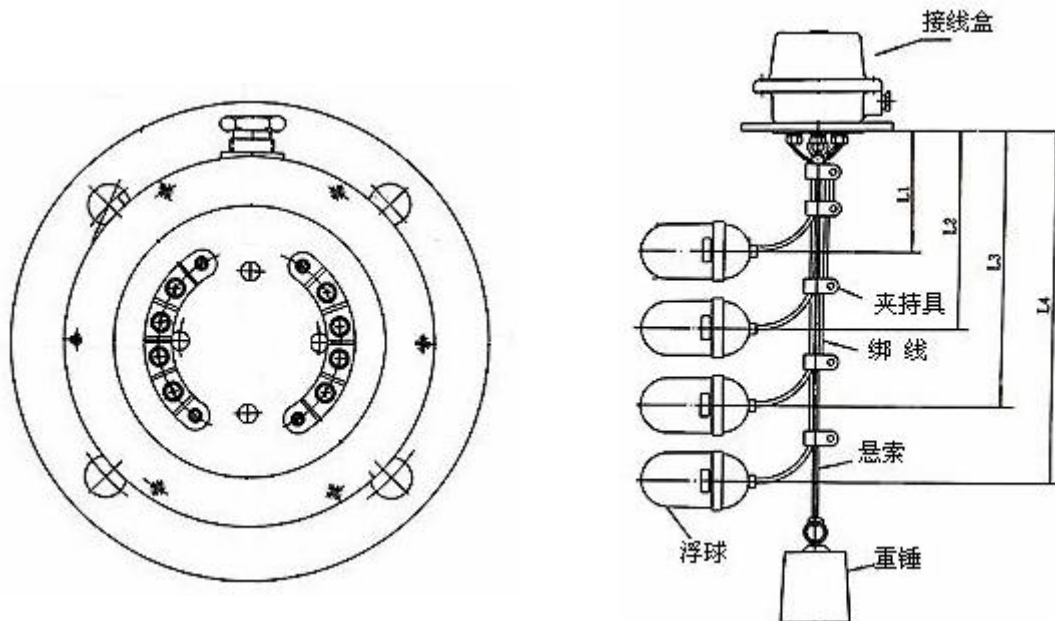
型号	FQS-1	FQS-2	FQS-3	FQS-4	FQS-5
输出触点	一点式 一常开	二点式-一常开 一常闭	一点式 一常开	二点式-一常开 一常闭	一点式 一常开
电压及容量	AC-DC24V-10A	AC-DC24V-10A	AC-DC24V-10A	AC-DC24V-10A	AC-DC24V-10A
机械寿命(次)	50000	50000	50000	50000	50000
外形尺寸	83×165	83×165	83×165	83×165	83×165
重量	1300g	1300g	1300g	1300g </td <td>1300g</td>	1300g
调节范围	0.3M-10M	0.3M-10M	0.3M-10M	0.3M-10M	0.3M-10M
使用环境	0℃~+60℃	0℃~+60℃	0℃~+60℃	0℃~+60℃	0℃~+60℃

备注：以上型号采用不锈钢浮球和高温电缆耐温可达 170℃

选配接线盒（带法兰）、重锤、悬索、夹持具可组成如下型号。

型号	开关数量	主要附件	适用场合
UQK-611	单点	导线长 10M,悬索 5 长 6M,重锤,支持具	漂浮物极少的污水
UQK-612	双点	导线 8 长 10M（每点）	漂浮物极多的工业
UQK-613	三点	悬索 5 长 6M	污水及生活污水
UQK-614	四点	接线盒, 重锤, 夹持具	

接线盒端子和组合安装图



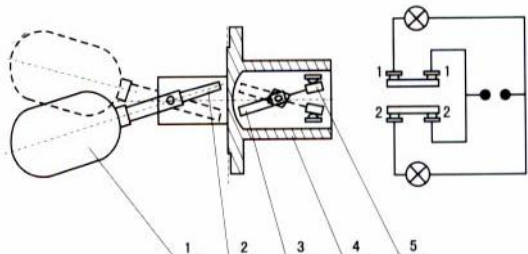
UQK-01-02-03 浮球液位控制器

UQK 型浮球液位控制器由互为隔离的浮球组和触头组二大部分组成, 经由浮球感受液位的变化, 通过磁力轴的传动, 实现对液位的报警和控制。

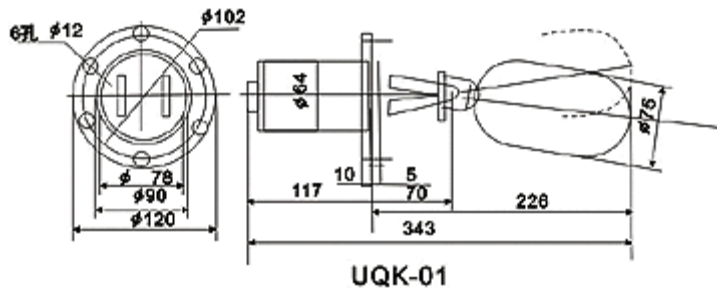
动作过程如下: (见图)

当被测液位升高或降低时, 浮球 1 随之升降, 使其端部的磁钢 2 上下摆动, 通过磁力推斥安装在外壳 4 内相同磁极的磁钢 3 上下摆动, 其别一端的动触头 5 便在静触头 1-1 及 2-2 间连通或断开, 随即在电路中的信号装置发出光或声的信号, 或启闭电动泵供液或放液。

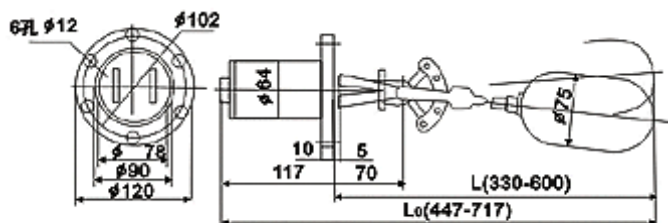
浮球在随液位升降时, 只有在其处于动作范围上、下二个最大位置时, 动触头才会在静触头 1-1 及 2-2 间连通或断开, 随即发出信号, 而在升、降动作过程中间, 并无信号产生。



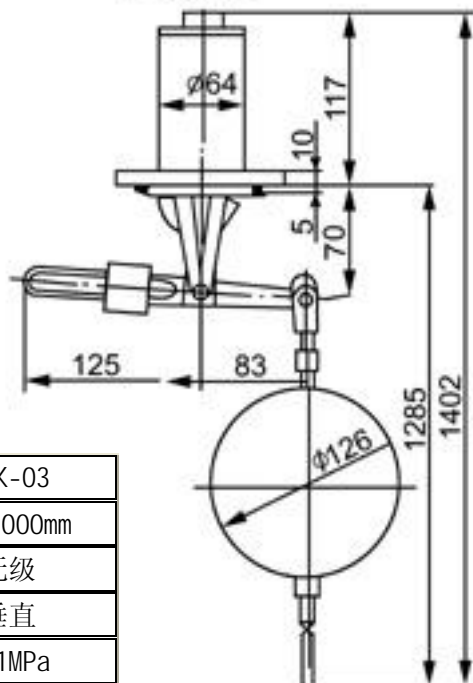
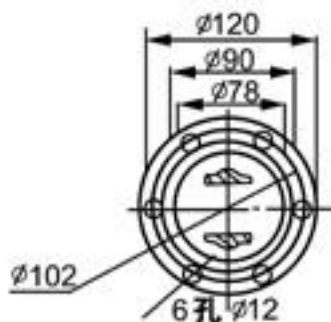
1、浮球 2、磁钢 3、磁钢 4、外壳 5、触头



UQK-01



UQK-02



项目	UQK-01	UQK-02	UQK-03
控制范围	8mm	25~550mm	8~1000mm
整定方式	不可调	可调	无级
安装位置	水平	水平	垂直
工作压力	≤1MPa	≤1MPa	≤1MPa
工作温度	≤180℃	≤180℃	≤180℃
电源及触点容量	交流: 220V 1.5A 110V 2.5A 直流: 24~240V 2.5~0.5A		
触点寿命	5×10 ⁴ 次		

瑞士光电液位开关

产品简介:

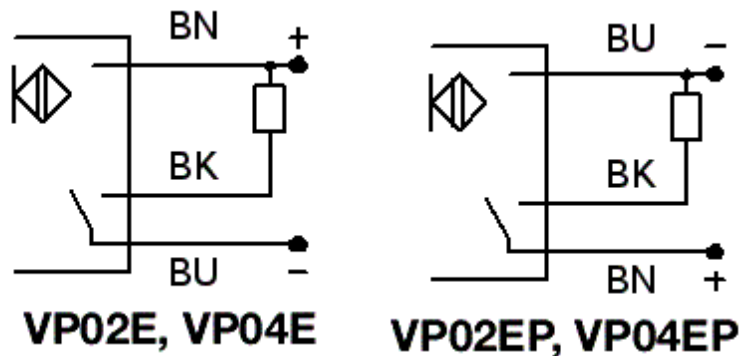
→→光电液位开关是一种结构简单、使用方便、安全可靠的液位控制器，它使用红外线探测，可避免阳光或灯光的干扰而引起误动作。其体积小、安装容易，有杂质或带粘性的液体均可使用，外壳材质有 PC，所以耐油、耐水、耐酸碱。它在净水/污水处理、造纸、印刷、发电机设备、石油化工、食品、饮料、电工、染料工业、油压机械等方面都得到了广泛的应用。

工作原理:

→→利用光线的折射及反射原理，光线在两种不同介质的分界面将产生反射或折射现象。当被测液体处于高位时则被测液体与光电开关形成一种分界面，当被测液体处于低位时，则空气与光电开关形成另一种分界面，这两种分界面使光电开关内部光接收晶体所接收的反射光强度不同，即对应两种不同的开关状态

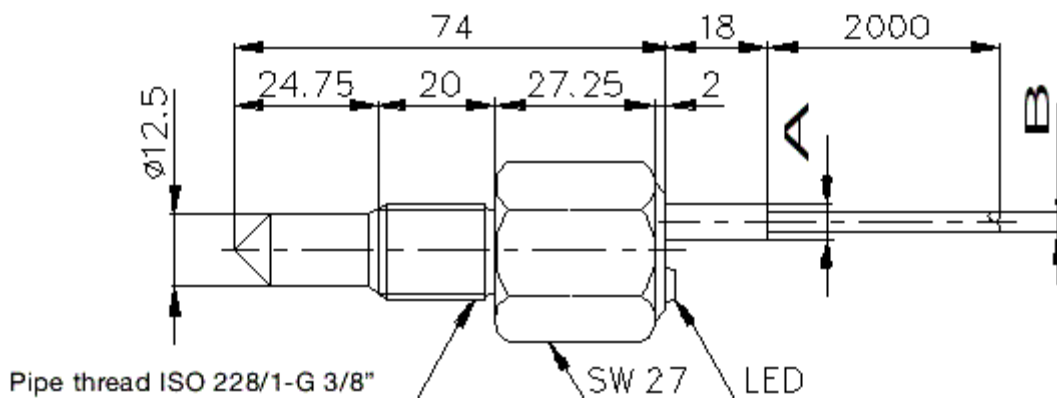
技术参数:

- 1、电源电压：10~40VDC
- 2、输出电流：≤100mA
- 3、工作温度：-20~80℃
- 4、工作压力：≤1MPa
- 5、消耗电流：<12mA
- 7、感应头材质：聚砜
- 8、外壳材质：聚砜
- 9、电缆出线：2m, PVC
- 10、安装螺纹：3/8" PF



VP02E/VP04E 为 NPN 常开型 VP02EP/VP04EP 为 PNP 常开型
 VP01E/VP03E 为 NPN 常闭型 VP01EP/VP03EP 为 PNP 常闭型

外型尺寸图



台灣雷達牌開關

STR-101

- 適用：油類、化學液體、防滴主體外殼電木成型，不銹鋼吊錘。
- 使用電壓：110/220V 3A A、B 接點。



ST- 99AB

- 設有 1" ， 3/4" 二種牙頭，雙浮球（一重一輕），中心穩定。
- 透氣式，開關主體、拉桿分離，功能不致受水氣影響。
- 使用電壓：110/220V 1HP 單切、雙能、A、B 接點。



ST- 70AB

設有 1"， 3/4" 二種牙頭及 L 型架，按裝容易。雙浮球、中心穩定。

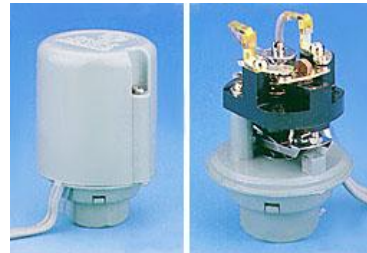
使用電壓：110/220V 1HP 單切、雙能、A、B 接點。

裝置時請注意！水塔如無平台，請用工具把斜口矯正。



STP-72

- 設定壓力 1.2 kg/cm² ON 2.4 kg/cm² OFF（接受指定設壓 0.5 kg/cm²~3.5 kg/cm²。
- 牙徑 1/4"， 3/8" PT、NPT。



ST-75 Single

- 適用污水、濃厚液體。
- A、B 接點，自行設定給水或排水。
- 防水電纜（三芯）5 米，附定位調整錘。
- 電壓：100/220V 1/2HP。
- 浮球：100mm X 82mm。



ST-77 Mercury Switch

- 適合污水及濃厚液體、污水池排水用，可加裝浮球上下限警報或指示，詳參說明書。
- 防水電纜（二芯）5M，附定位調整錘。
- 電壓：DC50V/0.1A。
- 浮球：77mm X 45mm。

