

PS36B 系列

三相晶闸管调整器

使用说明手册

感谢您购买 BCHYPS36B 系列产品。请检查所发送的产品是否是您订购的正确的一款。
在您全面的阅读和理解了该产品的说明手册之前请不要运行该产品。

“关于本手册”

- 该产品说明手册适用于对PS36B系列产品进行接线，安装，运行和日常维护的人员使用。
- 请仔细阅读本使用说明手册，理解各项内容，以便能正确的进行安装，接线，操作和维护。
- 本使用说明手册应保存在最终使用者手中，并置于工作现场。
- 本使用说明手册应一直保存到调整器报废时为止。
- 本使用说明手册技术规格可能发生变化，恕不另行通知，敬请谅解。
- 本厂力求本使用说明手册正确、全面，但万一发生差错，遗漏请和本厂联系。



目 录

安全注意事项	2	5.1 运行注意事项	14
1. 序言	5	5.2 自动运行· 电流电压信号输入时	14
1.1 概述	5	5.3 自动运行· 接点信号控制时	14
1.2 型号规格的确认	5	5.4 手动运行	14
1.3 产品质量保证	6	6. 设定	15
1.4 使用前须知	6	6.1 内部斜率设定	15
2. 各部分名称	7	6.2 电流限制设定	15
2.1 晶闸管调整器各部分名称	7	6.3 控制方式设定	15
2.2 触发电路板各部分名称	7	7. 保养	16
3. 安装	8	7.1 日常保养与检查	16
3.1 安装注意事项	8	7.2 故障判断与排除	16
3.2 安装	8	8. 附件· 选件	17
3.3 外形尺寸	9	8.1 电位器	17
4. 配线	10	8.2 电流表、电压表	17
4.1 电源负载回路接线	10	8.3 快速熔断器	17
4.2 主回路端子尺寸	10	9. 参考	18
4.3 主回路端子接线规格及安装螺钉规格	10	9.1 电路图	18
4.4 控制回路接线	11	9.2 功能术语	19
5. 运行	14	10. 技术规格	23


安全注意事项

在安装、接线、运行和维护检查前，必须熟悉本使用说明书的安全注意事项，以保证安全正确的使用本产品。使用时也必须熟知与之有关设备的安全说明和注意事项。


本使用说明书使用两种安全提示：

警告标识	说明
 危险	操作不当可能会引起危险情况，如发生人身伤亡事故。
 注意	操作不当可能会引起危险情况，如发生人身伤害以及设备的损坏。

有关用途

 注意
<ul style="list-style-type: none">· 本系列晶闸管调整器是用于调整三相电加热负载的供给电源。不能用于单相负载或其它用途。否则，可能引起火警事故。· 不仅对调整器，还要对构成系统的整体就安全方面做仔细的考虑，要在有安全措施的装置中使用。· 使用本产品，要针对可能出现的因本产品的误动作、故障以及相关设备的故障而引起的误动作，采取相应的安全措施，然后再使用。否则，可能引起人身伤亡或设备损坏。

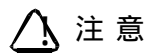
有关安装

 危险
<ul style="list-style-type: none">· 请安装于金属等非燃烧物上。否则可能引起火警。· 请勿靠近可燃物体安装。否则可能引起火警。· 搬运时应采取相应的保护措施。否则可能发生人身伤害或设备损坏等事故。· 不能让纱头、纸、木片、尘土、金属等异物掉入调整器，也不能让这些物体附着于冷却散热片上。否则，可能引起火警或发生事故。· 调整器受损或存在缺陷部件时，请勿投入安装和运行。否则，可能发生事故。

有关配线



- 在调整器的电源端，要配用电路保护用的断路器和带漏电保护的断路器。否则可能会发生火警。
- 必须连接地线。否则可能发生电击和火警事故。
- 配线作业必须由专业电工进行。否则可能发生电击事故。
- 必须确认电源断开后才能开始作业。否则可能发生电击事故。
- 必须先安装固定本产品后再进行配线。否则可能发生电击或伤害事故。

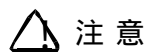


- 必须确认调整器的输入电源相数、额定输入电压，应和交流电源的相数、电压值相符。调整器的额定电流应适合负载电流（适当大）。否则可能造成设备的损坏。
- 对于相位控制，输出波形含高频成分，将使电源波形畸形，并对外部产生高频干扰，数字仪器容易受此影响，请使用绝缘变压器或尽量远离动力线。对于零位控制，不会使电源波形畸形，因此可以和那些容易受影响的数字仪器共用电源线。

有关操作运行



- 调整器必须安装好外盖后，才能接通电源。接通电源后，不能取去外盖。否则，可能发生电击事故。
- 湿手不能操作开关，否则，可能发生电击事故。
- 产品内部有电气线路和可动部分，当调整器接通电源时，即使处于停止状态，也不能用手触及罩壳内部。以免发生电击或伤害事故。



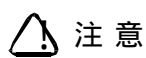
- 当调整器运行时，散热器、外壳等的温度会升高，请勿接触。否则，可能烫伤。
- 运行停止功能仅在连接外部信号端子时有效。应另外安装紧急停止开关。

有关维护检查和部件更换



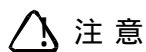
- 当需要进行维护检查和部件更换操作时请确认将电源置于OFF，否则，可能发生电击事故。
- 必须断开电源5分钟以上才能对调整器进行维护检查。（应确认电源指示灯熄灭，未熄灭时不能进行检查）。否则，可能发生电击或伤害事故。
- 维护检查和部件更换等必须由指定的专人负责。（作业前，应取下如手表和戒指等金属物）（应使用有绝缘的工具）否则，可能发生电击或设备损坏事故。

有关废弃



- 产品废弃时，应作为工业废弃物适当处理。

有关包装



- 不能踩或坐在其上，否则将损坏设备。
- 多台叠放时，应不多于包装箱上标明的台数。否则，可能损坏设备。

其它



- 绝对不能自行对晶闸管调整器进行改造，否则可能发生电击事故，或导致设备损坏。

1 序言

1.1 概述

“晶闸管调整器”又称“晶闸管电力调整器”“可控硅电力调整器”或简称“电力调整器”。

“晶闸管”又称“可控硅”（SCR）是一种四层三端半导体器件，把它接在电源和负载中间，配上相应的触发控制电路板，就可以调整加到负载上的电压、电流和功率。

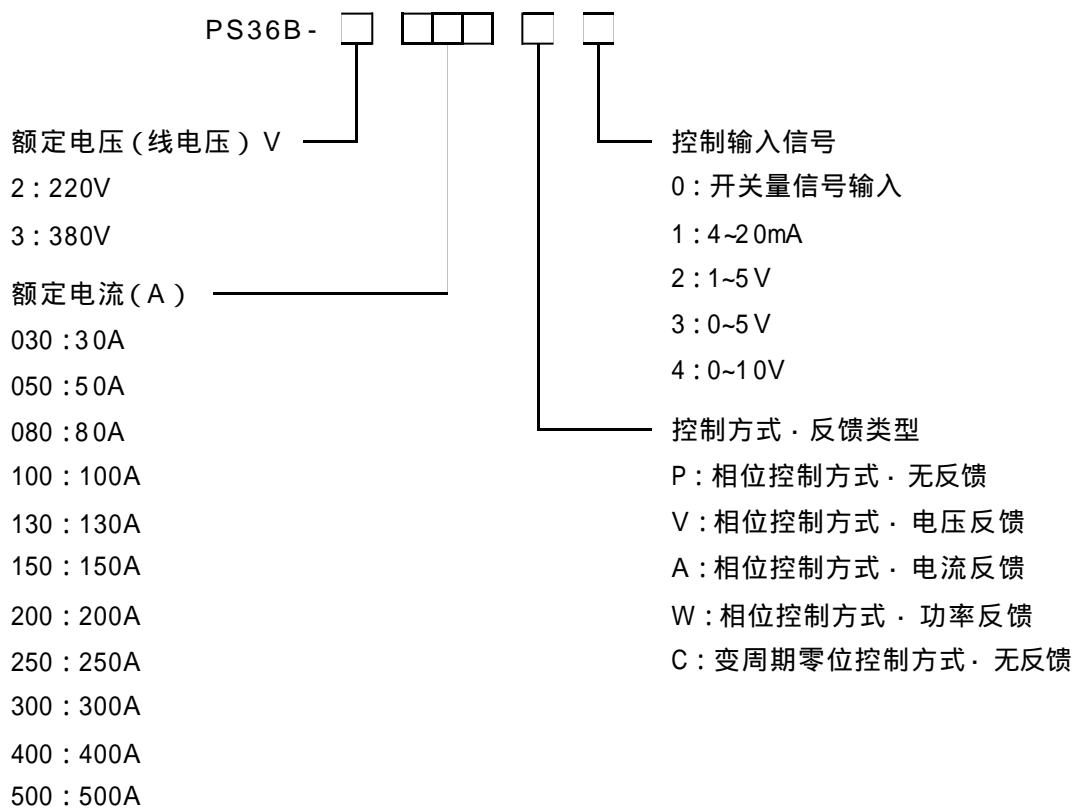
“晶闸管调整器”主要用于各种电加热装置（如电热工业窑炉、电热干燥机、电热油炉、各种反应罐、反应釜的电加热装置）的加热功率调整，既可以“手动”调整，又可以和电动调节仪表、智能调节仪表、PLC以及计算机控制系统配合，实现对加热温度的恒值或程序控制。

1.2 型号规格的确认

该产品在装运之前已经进行了全面的质量检查。但在运输过程中受到较大的外力冲击可能会产生不正常的现象，请在使用前予以充分的检查。

机型代码的确定：

当您收到产品时，请检查贴于机箱侧面的制造标签来确定此产品是否是您具体指定的那一款产品，参考下面的代码表：



1.3 产品质量保证

产品的保修期限为自购买之日起2个月，但由于下述原因所造成的故障，即使在保修期内，亦属有偿修理。

- (1) 不正确的操作或未经允许的自行修理或改造引起的问题。
- (2) 超出标准规范使用调整器所造成的问题
- (3) 购买后跌损或运输过程中发生的损坏。
- (4) 由于地震、火灾、风水灾害、雷击、异常电压或其它自然灾害和灾害相伴原因引起的损坏。

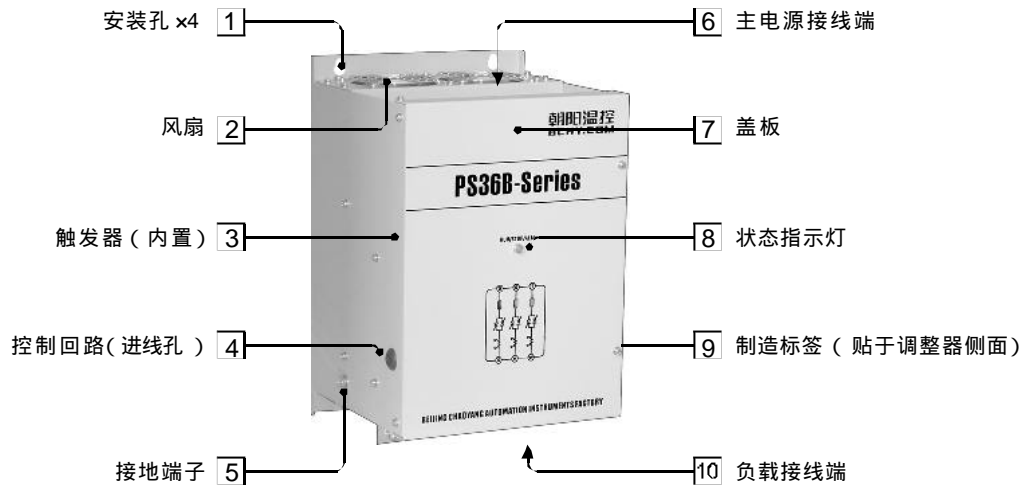
1.4 使用前须知

请用户根据负载的性质、规格及使用环境等方面的要求正确选型，并在使用前注意以下事项：

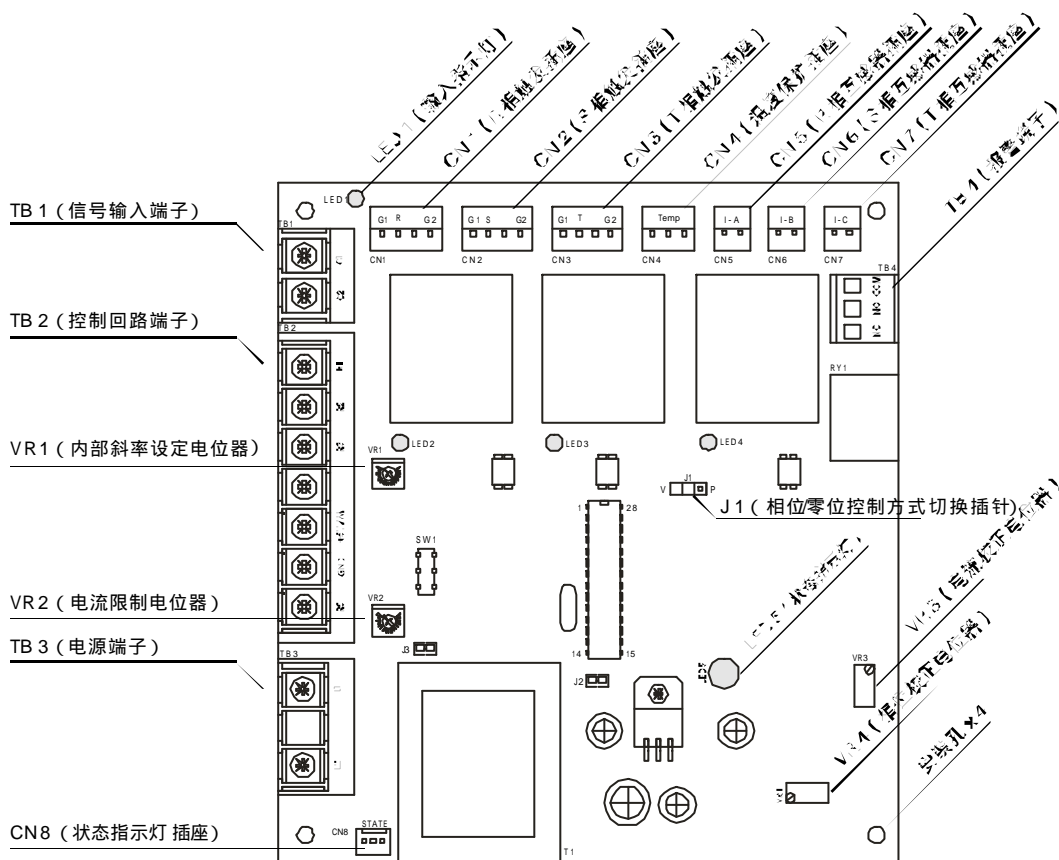
- (1) 过零控制产品不能使用感抗性、容抗性、整流器。
- (2) 在没有接上负载的时候，请不要接通电源。
- (3) 对于相位控制，输出波形含高频成分，将使电源波形畸变，数字仪表容易受此影响。
- (4) 对于过零控制，不会使电源波形畸变，因此可以和那些容易受影响的数字仪器共用电源线。
- (5) 晶闸管调整器控制的是大电流，该电流会产生磁场。

2. 各部分名称

2.1 晶闸管调整器各部分名称



2.2 触发电路板各部分名称



注：30A、50A规格产品无CN5、CN6、CN7插座及VR3电位器。

3. 安装

3.1 安装注意事项

(1) 请避免在以下环境中使用：

环境温度5 以上，或者- 10 以下，相对湿度高于90 %或有露珠滴下的地方；

充满灰尘、导电粒子以及腐蚀性气体的地方；

直接震动或冲击的地方；

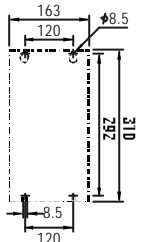
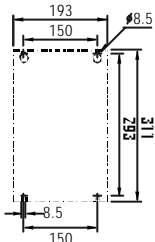
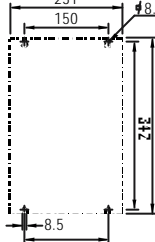
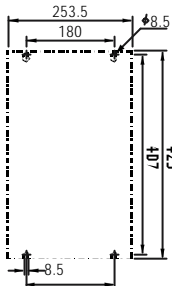
(2) 安装方向：本产品有通风构造，请垂直使用，主电源由上方输入，负载由下方连接。

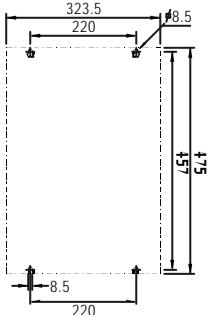
(3) 对于50A以上的机型为了提高散热效果，请保持风道的通畅。

(4) 本产品正面带有状态指示灯，安装时放置于指示灯容易看到的地方。

3.2 安装

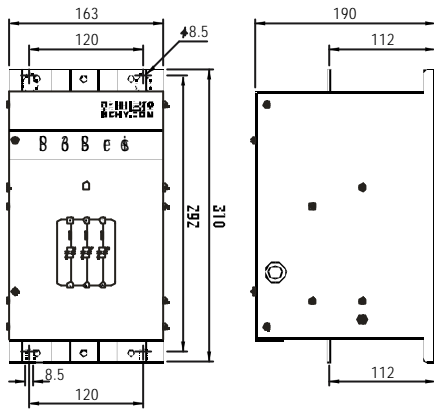
如果采用屏装，可用螺丝直接安装在机柜内部的安装板或机架上，安装时请注意不同机型的重量考虑安装板的强度并根据不同机型的散热情况考虑安装间隔。

额定电流	30A	50A	80A	100A	130A	150A	200A	250A	300A
安装尺寸	 <p>注：虚直线为本机的外形尺寸。</p> <p>单位：mm</p>		 <p>单位：mm</p>		 <p>单位：mm</p>		 <p>单位：mm</p>		
本机深度	190mm		210mm		220mm		250mm		
本机重量	8kg		10kg		12kg		18.5kg		
安装螺丝	M8		M8		M8		M8		
发热量	100W	130W	240W	290W	390W	450W	600W	750W	840W
安装间隔	横向离开25mm以上，纵向离开一台的距离。								

额定电流	400A	500A
安装尺寸	 <p>注：虚直线为本机的外形尺寸。</p> <p>单位：mm</p>	
本机深度	260mm	
本机重量	27.5kg	
安装螺丝	M8	
发热量	1170W	1515W
安装间隔	横向离开25mm以上，纵向离开一台的距离	

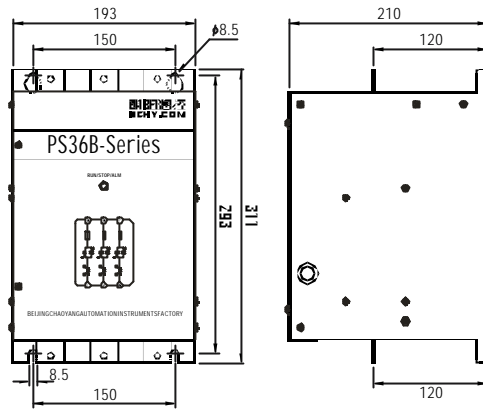
3.3 外形尺寸

30 & 50 A



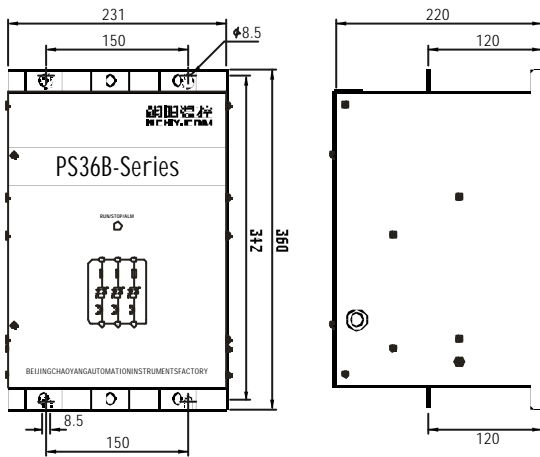
重量：约重 8kg

80 A & 100 A



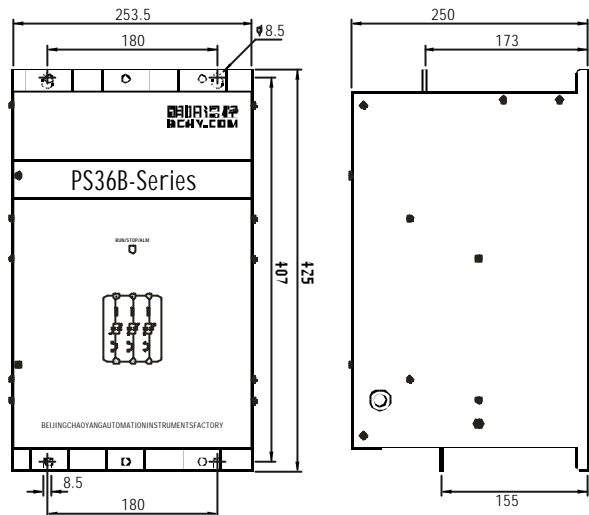
重量：约重 10kg

130 A & 150 A



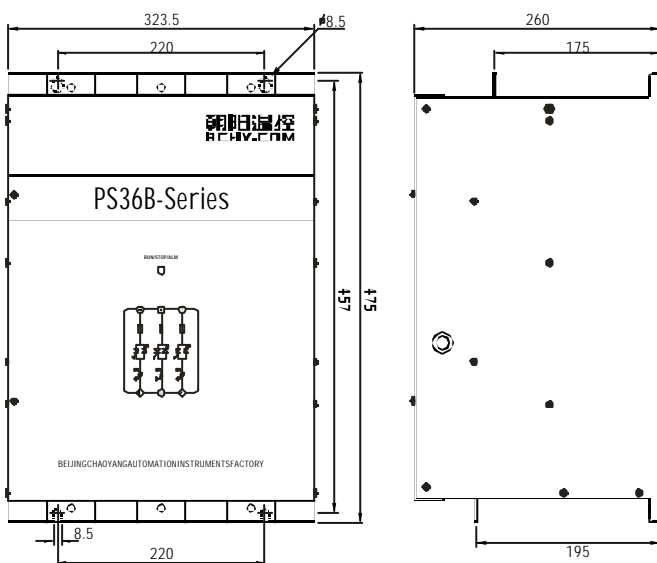
重量：约重 12 kg

200 A, 250 A & 300 A



重量：约重 18.5kg

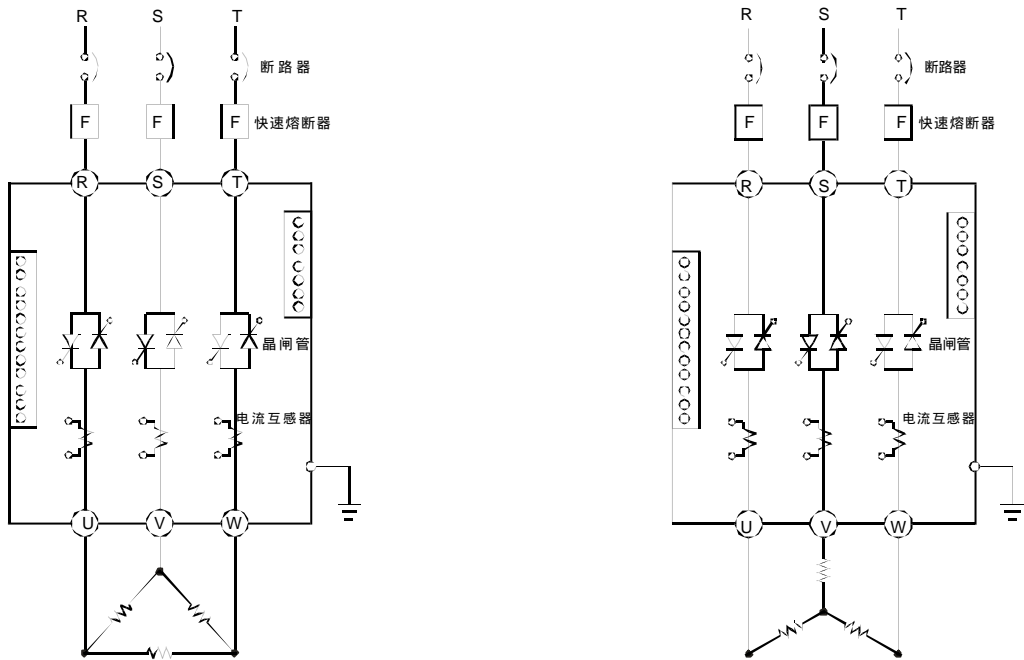
400 A & 500 A



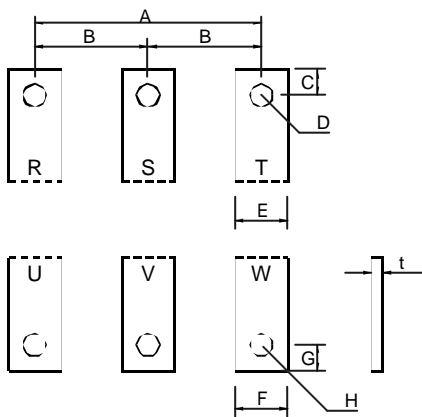
重量：约重 27.5kg

4. 配线

4.1 电源负载回路接线



4.2 主回路端子尺寸



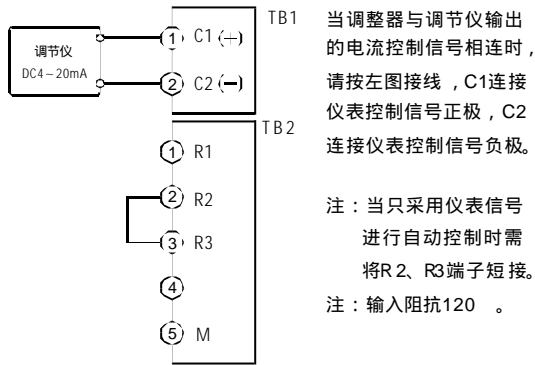
	A	B	C	t	D	E	F	G	H
30A 50A	96	48	11	3	M8	30	30	11	9
80A 100A	110	55	11	3	M8	30	30	11	9
130A 150A	138	69	11	3	M8	40	40	14	9
200A 250A 300A	162	81	15	3	M10	50	40	14	11
400A 500A	200	100	16	3	M10	50	50	20	11

4.3 主回路端子接线规格及安装螺钉规格

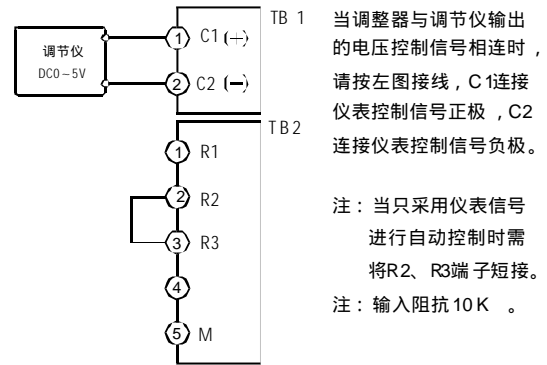
额定电流	塑料绝缘电线		安装螺丝
	公称截面积	允许电流	
30A	4mm ²	41A	M8
50A	6mm ²	54A	M8
80A	16mm ²	97A	M8
100A	25mm ²	132A	M8
130A	35mm ²	162A	M8
150A	50mm ²	204A	M8
200A	70mm ²	253A	M10
250A	95mm ²	300A	M10
300A	120mm ²	356A	M10
400A	185mm ²	465A	M10
500A	240mm ²	552A	M10

4.4 控制回路接线

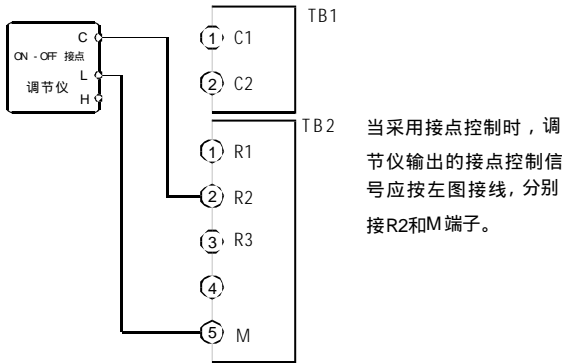
(1) 4~20mA 控制信号接线



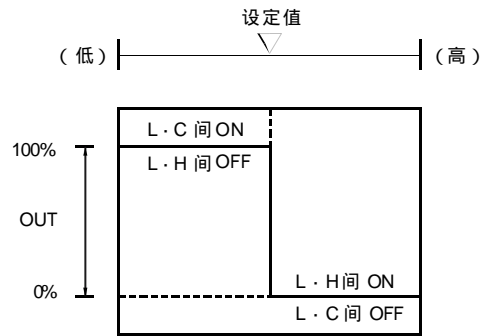
(2) 0~5V、1~5V、0~10V控制信号接线



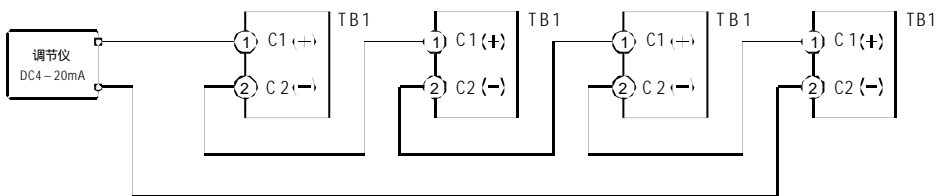
(3) 接点控制信号接线



注: 接点控制信号输出关系



(4) 一台4~20mA输出调节仪连接多台晶闸管调整器时

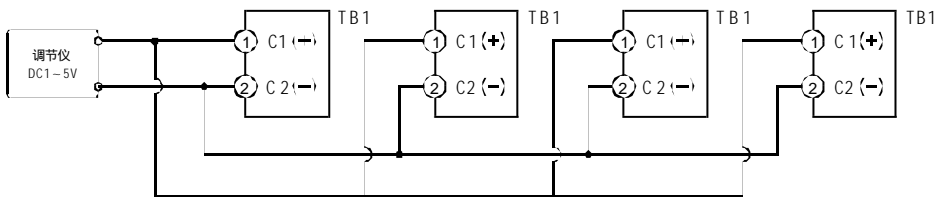


当一台4~20mA调节仪连接多台晶闸管调整器时, 通常最多可以串联4台晶闸管调整器。接线方法如上图。

注: 当只采用仪表信号进行自动控制时应将每台晶闸管调整器的R2和R3端子分别短接。

注: 几台调整器的输入阻抗值应小于调节仪表允许的负载阻抗

(5) 一台电压型输出调节仪(0~5V、1~5V、0~10V)连接多台晶闸管调整器时



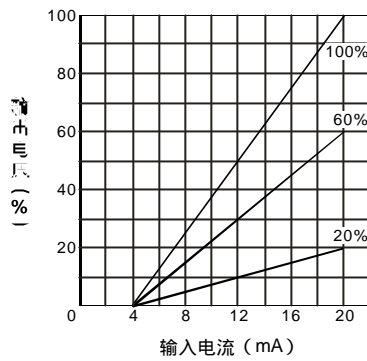
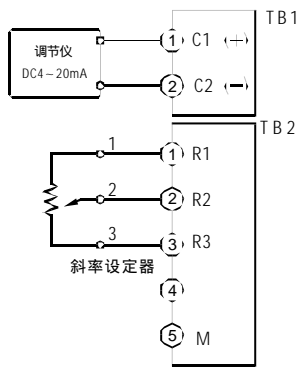
当一台1~5V调节仪连接多台晶闸管调整器时, 通常最多可以并联4台晶闸管调整器。接线方法如上图。

注: 当只采用仪表信号进行自动控制时应将每台晶闸管调整器的R2和R3端子分别短接。

注: 几台调整器的输入阻抗的并联值, 应大于调节仪表允许的负载阻抗。

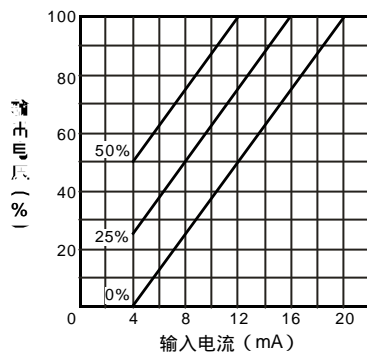
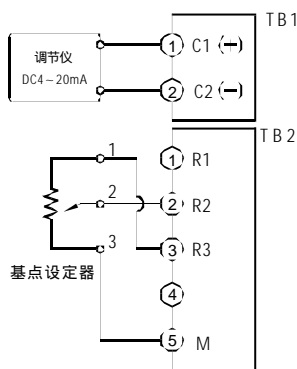
如调节仪标称电流容量为2mA, 则允许的负载阻抗为 $5V \div 2mA = 2.5K\Omega$ 。

(6) 斜率调整 (电流、电压控制信号输入时)



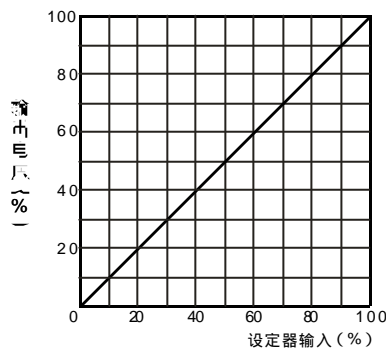
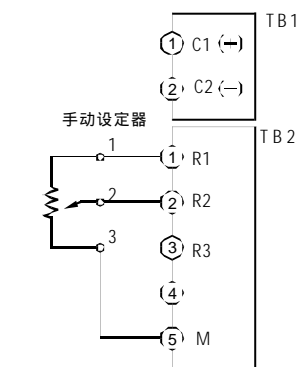
□ 斜率调整
在指定端子外接10k 的调节电位器，即可对输入输出曲线的斜率进行调整。相同的控制信号可得到较低的输出功率。

(7) 基点调整 (电流、电压控制信号输入时)



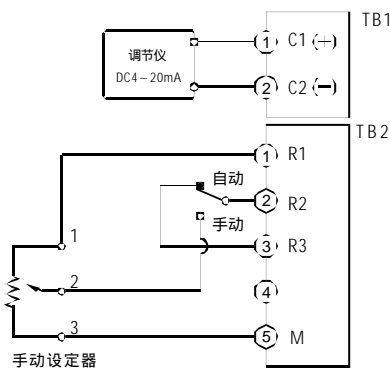
□ 基点调整
在指定端子外接10k 的调节电位器，即可对基点进行设定。这样在调节仪输出最小时也能在电炉上加上一一定的起始功率。

(8) 手动调整 (电流、电压控制信号输入时)



□ 手动调整
在指定端子外接10k 的调节电位器，即可对输出进行手动控制。

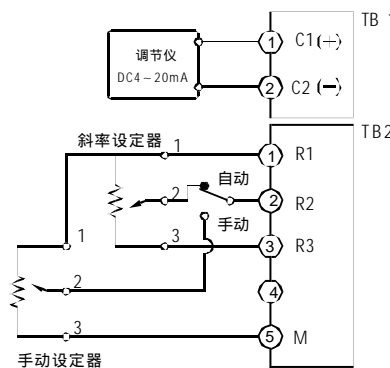
(9) 自动控制、手动调整、手动自动切换



□ 外部连接切换开关以对应自动手动控制的选择，从而进行自动手动操作的切换。

□ 此连接方法可在调节仪的控制下完成自动调节及手动控制操作。

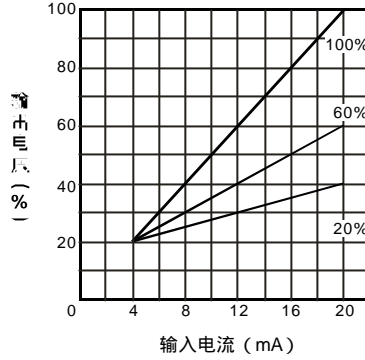
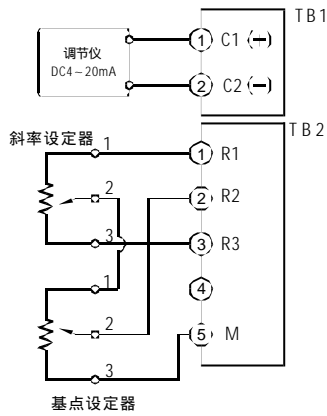
(10) 自动控制、斜率调整、手动调整、手动自动切换



□ 外部连接切换开关以对应自动手动控制的选择，从而进行自动手动操作的切换。

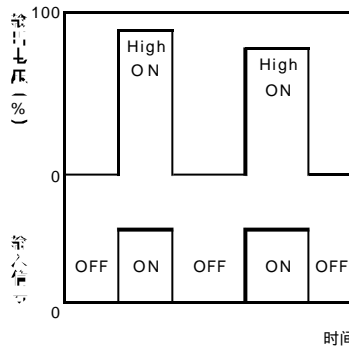
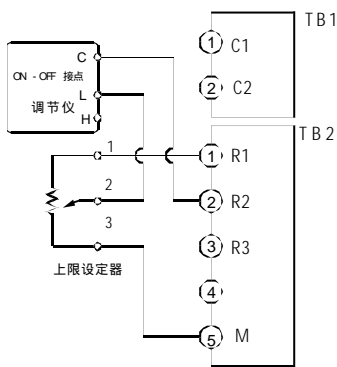
□ 此连接方法可完成斜率调整及手动控制操作。

(11) 斜率调整+ 基点调整 (电流、电压控制信号输入时)



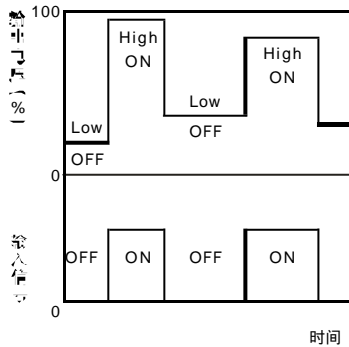
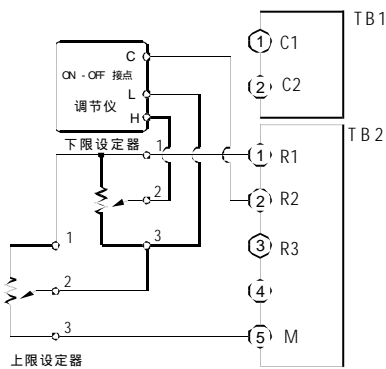
- 斜率调整
在指定端子外接10k 的调节电位器，即可同时对输入输出曲线的斜率及基点进行调整。
- 基点调整
在指定端子上外接10k 的调节电位器，即可对基点进行设定。这样在调节仪输出最小时也能在电炉上加上一一定的起始功率。

(12) 上限调整(接点控制信号输入时)



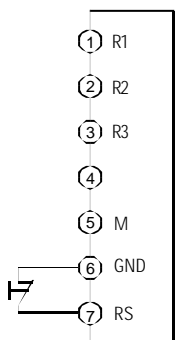
- 上限调整
调节仪的L·C 间ON时，输出电压可在额定电压0~98% (过零控制时为0~100%) 范围内设定。输出上升快的时候可向逆时针旋转，抑制输出。

(13) 上限调整+ 下限调整 (接点控制信号输入时)



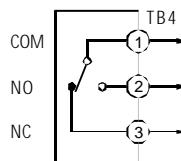
- 上限调整
调节仪的L·C 间ON时，输出电压可在额定电压0~98% (过零控制时为0~100%) 范围内设定。输出上升快的时候可向逆时针旋转，抑制输出。
- 下限调整
调节仪的H·C 间ON时，输出电压可在上限设定值的 0~100% 的范围内设定。它是温度比设定值高时的输出设定。

(14) 启动停止开关



在指定端子上外接，自锁启停控制按钮即可对晶闸管调整器启停进行控制。
当6、7端子闭合时晶闸管调整器软关断(停止)；
当6、7端子断开时晶闸管调整器软启动(启动)。

(15) 报警输出



在指定端子上外接蜂鸣器或指示灯。
报警内容：超温报警、过流报警、电源缺相报警
故障排除后，请重新上电。
触点容量：AC 250V 3A

5. 运行

5.1 运行注意事项

安装及接线结束后，在运行前应检查以下各项：

- (1) 确认接线牢固及正确；
- (2) 输入信号类型、主回路和触发电路的电源必须同频同相；
- (3) 核对负载额定电压、功率和负载对地的绝缘电阻值；
- (4) 请注意不得无负载运行。

5.2 自动运行·电流电压信号输入时

- (1) 将调节仪表的设定值设定至希望的温度；
- (2) 如有自动手动切换开关，将开关切换至自动侧；
- (3) 如有斜率设定器，设定最大输入信号时的输出值；
- (4) 如有基点设定器，设定最小输入信号时的输出值；
- (5) 观察温度控制的运行状态及精度；
- (6) 当温度不稳定时可适当的调整PID参数或设定适当的斜率和基点量。

5.3 自动运行·接点信号输入时

- (1) 将调节仪表的设定值设定至希望的温度；
- (2) 如有上限设定器，可在额定电压的范围内设定，当温度上升快时，可调节上限设定器，抑制输出；
- (3) 如有下限设定器，输出可在上限设定值的0~100%的范围内设定。它是温度比设定值高时的输出设定。上下限设定合适后，可进行小震幅的平滑控制；
- (4) 当温度不稳定时可适当调整PID参数或修改上下限设定值。

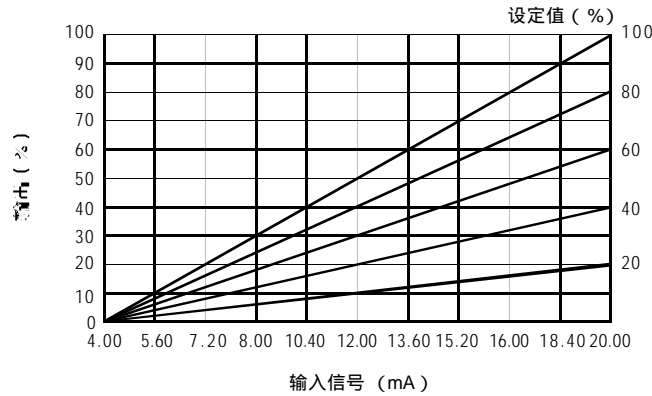
5.4 手动运行

- (1) 如有自动手动切换开关，将开关切换至手动侧；
- (2) 用手动设定器设定希望的输出值；
- (3) 观察温度变化，并适当调节手动设定值；
注：当调节仪发生异常时，可暂时用手动进行运行操作。

6. 设定

6.1 内部斜率设定

调整输出电压斜率，即输入100%时，调整器的输出值。



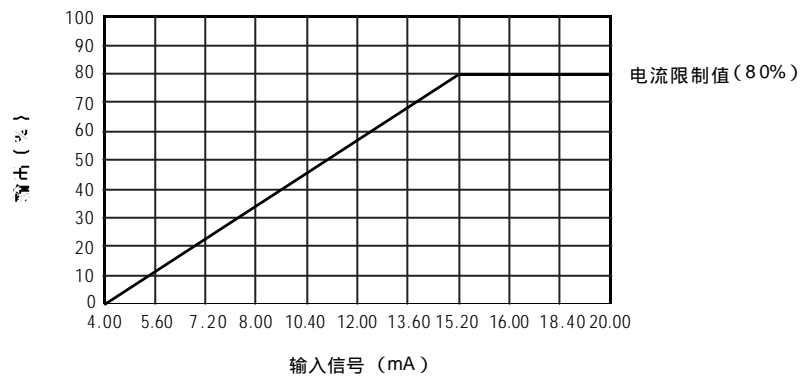
输出电压斜率功能的内部设定 (VR1电位器)

调整VR1电位器，顺时针调整，输出电压斜率增大，逆时针调整，输出电压斜率减小。

注：出厂内部斜率设定电位器已调为标准数值。

6.2 电流限制设定

当负载电流达到电流限制值时，即使输入信号再增加，输出电压也不再增加。从而使负载电流限制在这一数值上不再增加。



电流限制功能的设定 (VR2电位器)

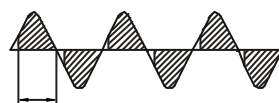
调整VR2电位器，顺时针调整电流限制值增大，逆时针调整电流限制值减小。

注：电流限制值出厂设定为额定电流值的1.05倍。

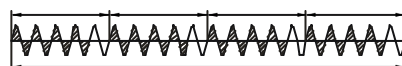
6.3 控制方式设定

调整器相位零位控制方式转换

将触发电路板 (J1) 处相位零位控制方式切换黑色短接插针插至V侧，调整器工作在相位控制方式，将黑色短接插针插至P侧，调整器工作在零位控制方式。



相位控制方式



零位控制方式

7. 保养

7.1 日常保养与检查

为使本产品经常处于良好的运行状态，请定期进行下列项目的检查：

- (1) 端子部分螺丝的紧固检查，特别是针对有大电流流过的电源端子，螺丝松动后会产生发热烧坏电线等现象。
- (2) 风扇的检查：请检查风扇的运行是否正常，应防止异物掉落，从而导致风扇异常。如发生异常请及时更换。
- (3) 请定期清洁。在有铁粉等导电性粉尘的地方使用时，由于沾上粉尘会使绝缘性能变差而导致产生危险，因此请用吹尘器或吸尘器等及时清除不良粉尘。

7.2 故障判断与排除

(1) 发生报警输出时（TB4端子）

共有三种报警，请确认其报警状态。

报警项目	三色指示灯状态	报警原因	检查及排除方法
超温报警	红绿交替闪烁	晶闸管调整器风扇故障或控制柜通风不良 注：本项报警为散热片上80℃温度开关报警信号，超温时温度开关触点断开；	1. 检查及更换调整器的风扇； 2. 检查及更换控制柜的风扇； 3. 检查及疏通空气流通路径； 4. 设法降低环境温度
过流报警	红灯平光	1. 负载局部短路导致电流增大； 2. 负载功率过大；	排除负载故障（或更换） 确认使用正确规格的负载；
电源缺相报警	红灯闪烁	1. 电源进线缺相； 2. 快速熔断器烧断；	检查进线电缆及上一级电源； 更换新的快速熔断器；

当报警输出时调整器停止输出，状态灯显示当前报警状态，故障排除后重新上电恢复运行

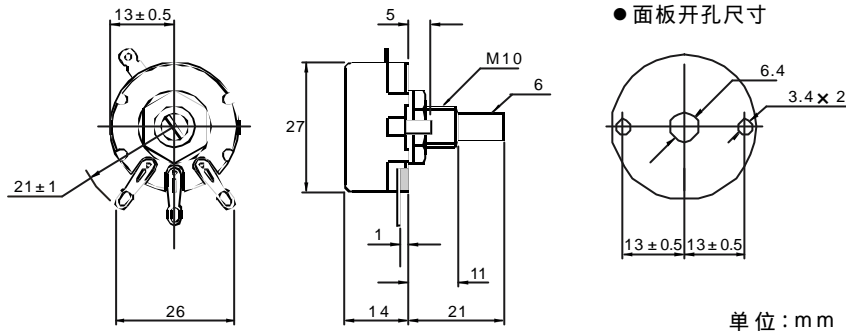
(2) 输出异常时

无报警输出，但输出出现异常时，请进行如下操作

故障现象	故障原因	检查及排除方法
无输出	电源没有投入	正确接入三相电源
	无控制输入信号	检查调节仪表的输出信号
	控制回路没有连接或接线不正确	检查外接电位器 检查确认R2端对R1端电压为DC0~5V
输入信号变化 输出定于最大 或不变化	负载为开路状态	正确连接负载
	设定输入信号放在最大值	检查调节仪表等外部输入信号，当输入信号变化时，对应R2端对R1端电压应在DC0~5V之间变化，如无变化请与本厂联系
	主电路元件（晶闸管）短路	与本厂联系

8. 附件 · 选件

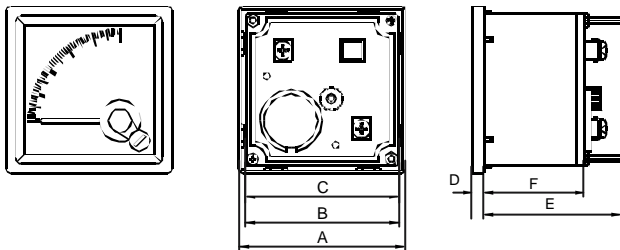
8.1 电位器



名称：单圈电位器
品牌：环球
型号：WH118-1
电阻值：10K
功率：2W

单位：mm

8.2 电流表、电压表

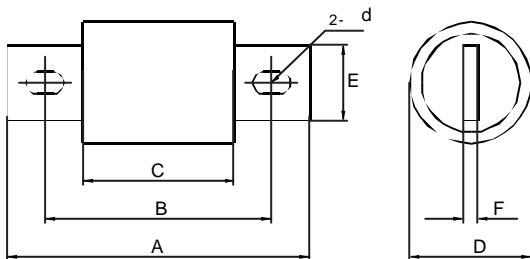


名称：交流电流表交流电压表
品牌：COMPLEE
型号：CPT-96、CPT-72、CPT-48
精度：1.5级
规格：交流电流表 0.1~10 KA 交流电压表 30V~450KV

型号	单位	A	B	C	D	E	F
CP-96	mm	96	92	90	5.5	65	43
	In	3.78	3.58	3.54	0.22	2.56	1.69
CP-72	mm	72	68	66	5.5	65	43
	In	2.83	2.64	2.60	0.22	2.56	1.69
CP-48	mm	48	45	42	5.5	65	43
	In	1.89	1.69	1.69	0.22	2.56	1.69

注：其中B项为配电柜开孔尺寸

8.3 快速熔断器



名称：快速熔断器
品牌：MIRO
型号：RS95B、RS 96B、RS96G、RS 98A
额定电流：50A~600A
额定电压：500V~660V

晶闸管 额定电流	快速熔断器 型号	快速熔断器 额定电流	快速熔断器 额定电压	外形尺寸 (mm)							重量 (g)
				A	B	C	D	E	F	d	
30A	RS95B	50A	500V/660V	92	73	54	31	25	5	8.2×12	150
50A	RS95B	80A	500V/660V	92	73	54	31	25	5	8.2×12	150
80A	RS95B	120A	500V/660V	92	73	54	31	25	5	8.2×12	150
100A	RS95B	150A	500V/660V	92	73	54	31	25	5	8.2×12	150
130A	RS95B	200A	500V/660V	92	73	54	31	25	5	8.2×12	150
150A	RS95B	225A	500V/660V	92	73	54	31	25	5	8.2×12	150
200A	RS96B	300A	500V/660V	110	83	53	38	26	6	8.2×12	240.5
250A	RS96B	350A	500V/660V	110	83	53	38	26	6	8.2×12	240.5
300A	RS96B	400A	500V/660V	110	83	53	38	26	6	8.2×12	240.5
400A	RS96G	500A	500V/660V	114	87	56	51	38	6	10.5×15	437
500A	RS98A	600A	500V/660V	165	114	56	64	50	8	10.5×18	635

9. 参考

9.1 电路图

说明：

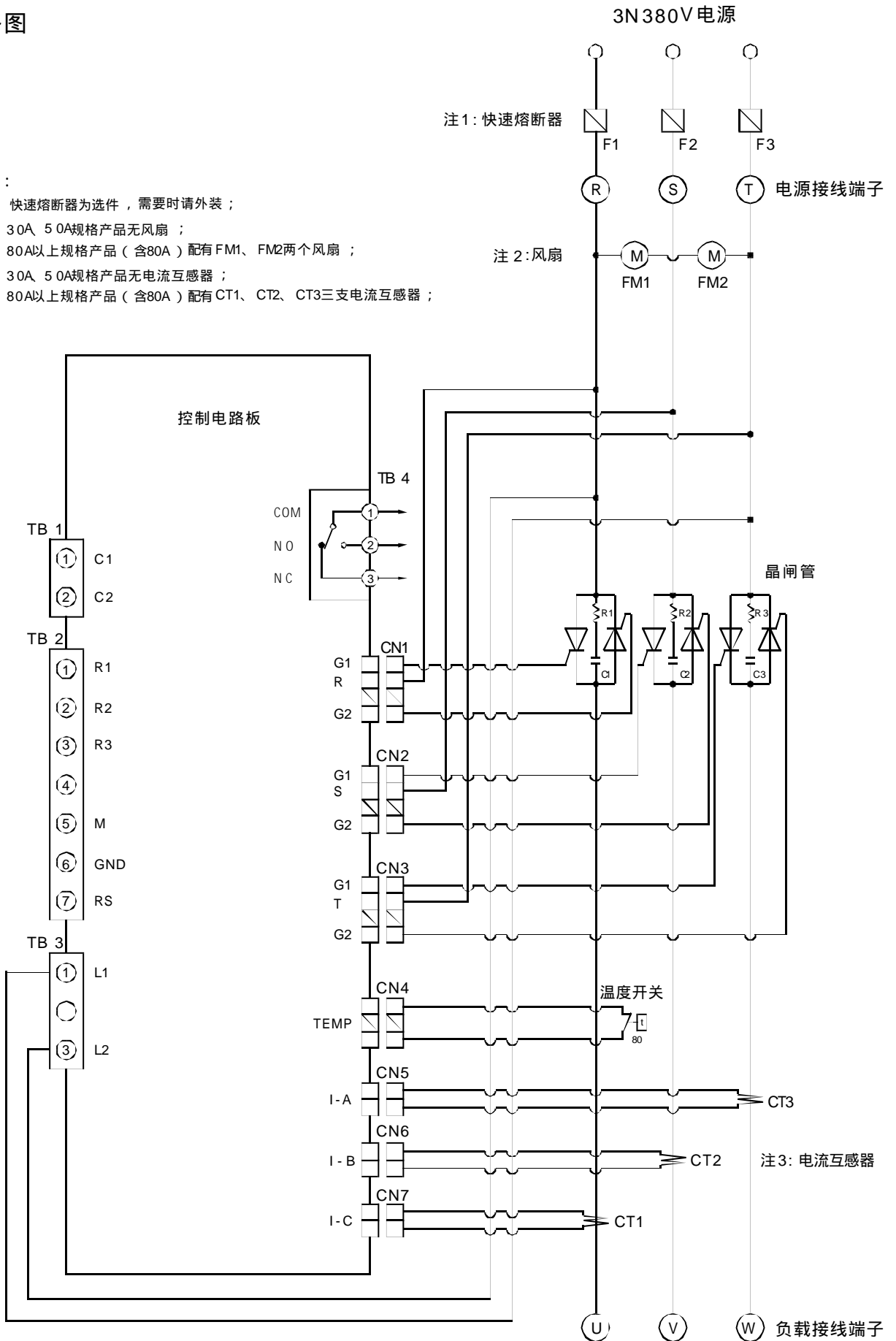
注1：快速熔断器为选件，需要时请外装；

注2：30A、50A规格产品无风扇；

80A以上规格产品（含80A）配有FM1、FM2两个风扇；

注3：30A、50A规格产品无电流互感器；

80A以上规格产品（含80A）配有CT1、CT2、CT3三支电流互感器；



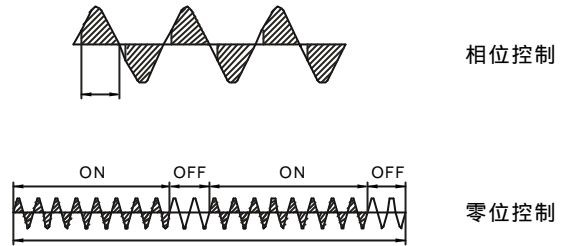
9.2 功能术语

(1) 控制方式

控制供给负载功率有两种截然不同的方式，即相位控制方式和零位控制方式。

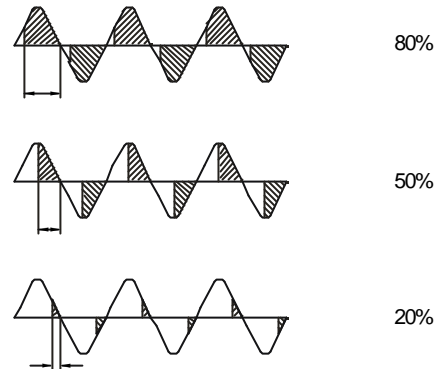
相位控制方式为改变导通角的方法。

零位控制方式是在电源的零点附近进行晶闸管的ON-OFF控制的方法。



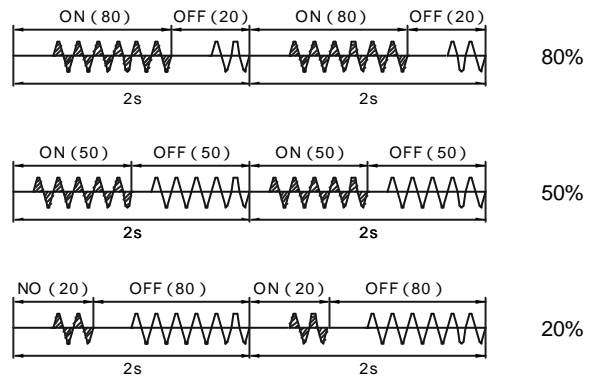
(2) 相位控制方式

相位控制方式是改变晶闸管导通角的方法。与零位控制相比，是连续的控制，可控制变压器的一次侧。同时可根据负载特性选择反馈方式，但其输出波形的畸变必然造成对电网的干扰，可能影响某些电子设备的正常运行。



(3) 定周期零位控制方式

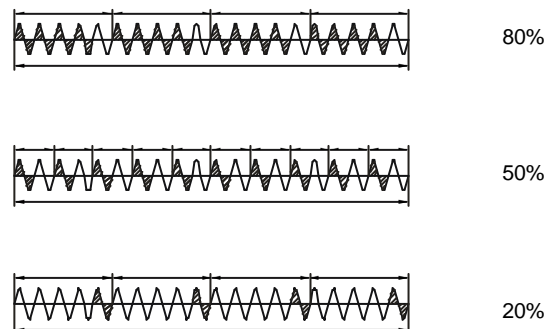
定周期零位控制方式是在一个较长的固定周期如2秒（100个周波）内，通过控制通断比值来控制负载的平均功率。因是在电源过零点进行通断，因此不会产生高频干扰。



注：括弧内数字为周波个数

(4) 变周期零位控制方式

变周期零位控制方式是从定周期零位控制方式演变而来的，即在满足“过零触发”和“控制信号和占空比的关系”两个基本前提下，尽可能缩短控制周期，并在控制周期内根据输出百分比均匀分布周波。



(5) 反馈类型

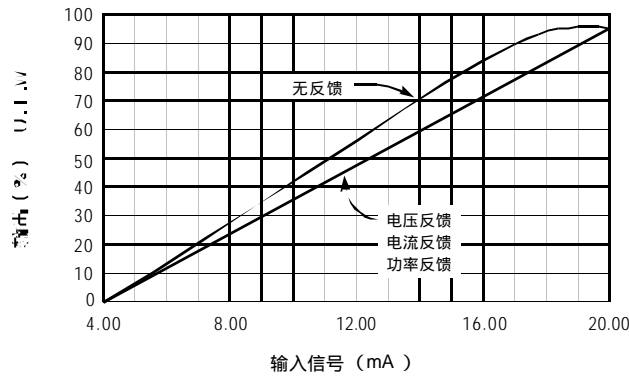
相比较于无反馈类型输出，带反馈类型可以得到输出稳定及线性良好的输出特性。

对于不同的发热材料可选择不同的反馈类型

铁铬、镍铬合金类可适用于电压反馈

二硅化钼（硅钼棒）类可适用于电流反馈

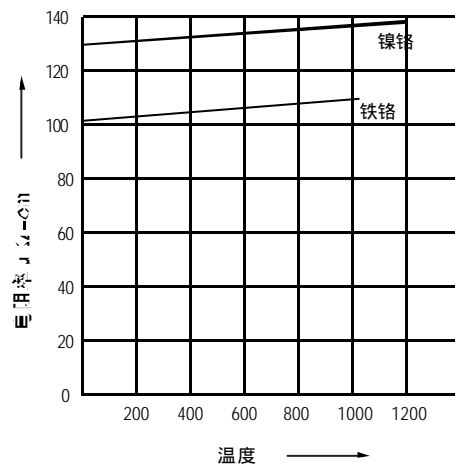
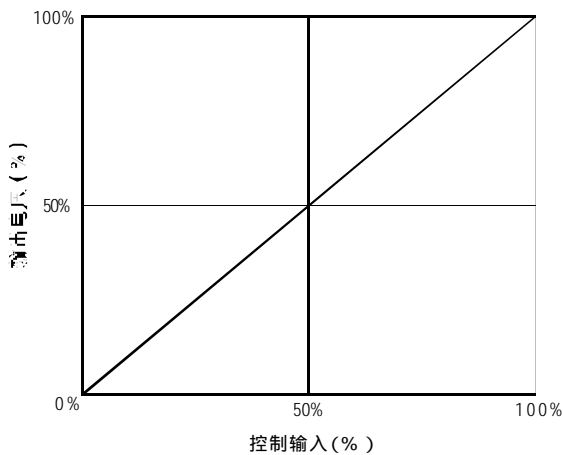
碳化硅类（硅碳棒）类可适用于功率反馈



(6) 电压反馈

通过电压互感器（PT）检测负载电压，变成标准信号后和控制信号比较，使负载电压可以随控制信号线性变化。

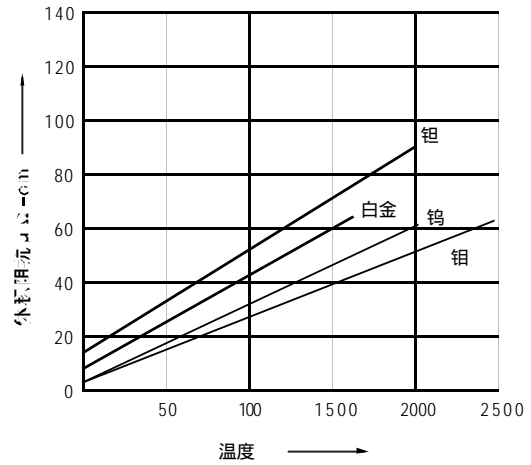
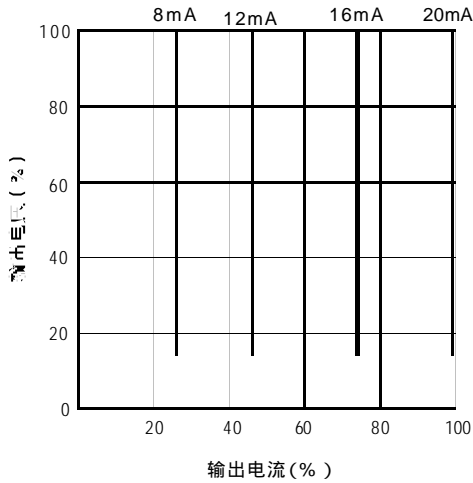
电炉发热为铁-铬，镍-铬那样电阻温度系数小的发热体，当晶闸管调整器的输出电压为一定时，输出功率几乎保持定值。电压反馈型晶闸管调整器将加在负载上的电压检出进行反馈因而得到稳定输出。



(7) 电流反馈

通过电流互感器 (CT) 检测负载电流, 变成标准信号后和控制信号比较, 使负载电流既可以随控制信号线性变化, 又可以保持稳定。

白金、钼等发热体, 当冷炉时电阻极低, 升温时变化6~12倍, 即使输出电压一定, 输出电流也会有较大变化, 特别是冷炉时会有大电流流过。电流反馈型晶闸管调整器输出电流与输入信号成比例, 不会超过最大额定电流

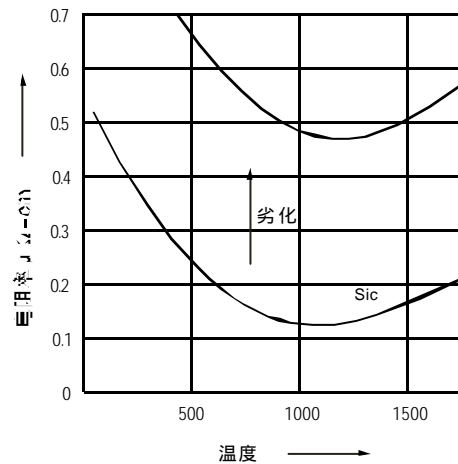
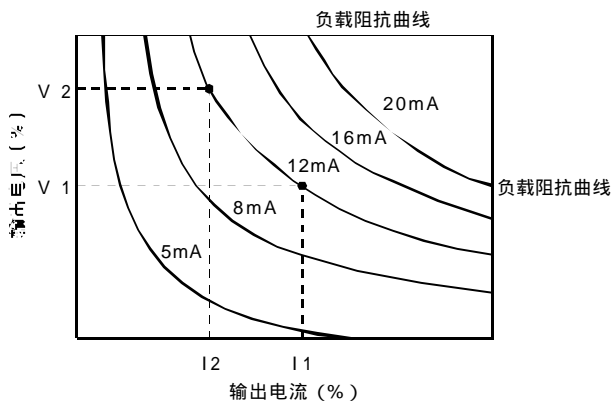


(8) 功率反馈

通过电流互感器 (CT) 电压互感器 (PT) 检测负载电流和负载电压, 构成功率反馈电路, 使负载功率随控制信号线性输出并保持恒定。

使用碳化硅类发热体加热的电炉, 随发热温度升高其阻抗变化会很大, 且随之老化, 电阻值可能会劣化到初期的4倍左右。

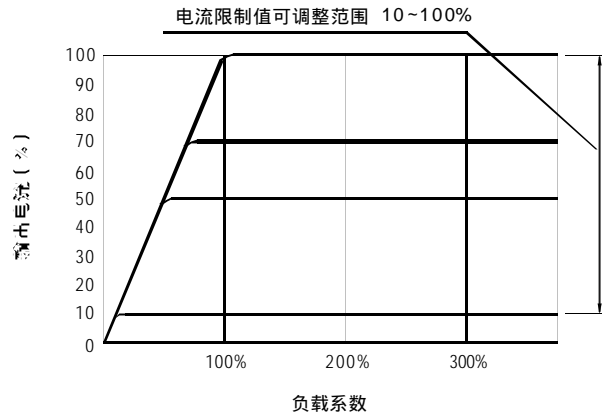
功率反馈型晶闸管调整器的输出功率与输入信号成比例, 与加热体的阻抗变化几乎无关, 可对加热器劣化而引起的变化进行自动补偿。



(9) 电流限制

当输出电流达到设定的电流限制值时，限流环节动作，使输出电流限制在电流限制值。

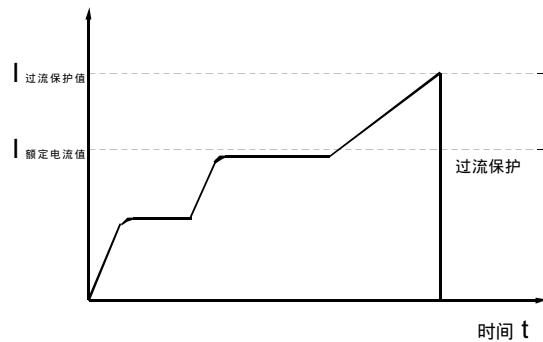
注：电流限制值出厂设定为额定电流值的1.05倍。



(10) 过电流保护

当输出电流达到设定的过流保护值时，过流环节在检测到过流信号后，半个周波时间内动作，关断晶闸管，自动截止输出并报警。

注：过电流保护值出厂设定为额定电流值的1.2倍。



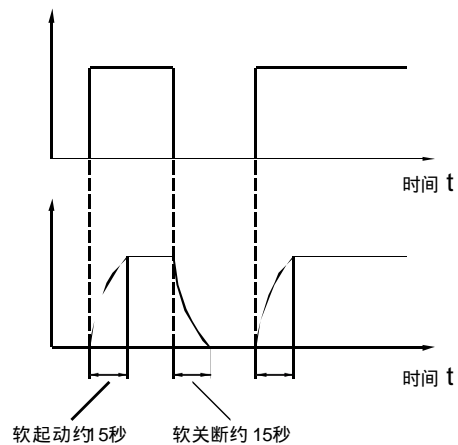
(11) 短路保护

当负荷发生短路时，如果“过流保护”环节还来不及动作，则快速熔断器在极短的时间熔断，从而保护晶闸管。快速熔断器为选件，需要时请安装于调整器电源进线侧

注：建议快速熔断器规格的选择为额定电流值的1.5倍。

(12) 软起动、软关断

当产品上电或输入“启动”信号时，输出电压不是跃变增加而是经过一段时间缓慢平滑的增加 - 软起动，输入“停止”信号时，输出电压不是突变为零（低值），而是缓慢平滑的减小到零（低值） - 软关断。此功能对于变压器一次侧控制，对于大容量负荷的通断控制具有重要意义，能防止过大的冲击电流，又能抑制对电源变压器和负荷的机械力



10. 技术规格

- 相 数：三相
- 控 制 方 式：相位控制方式、零位控制方式
- 反 馈 方 式：仅相位控制方式时可采用电压、电流、功率反馈和无反馈
- 适 用 负 载：阻性负载、感性负载
- 额 定 电 压：AC220V / AC380V 允许电压变动： $\pm 10\%$
- 额 定 频 率：50Hz 允许频率变动： $\pm 1\text{Hz}$
- 额 定 电 流：30A, 50A, 80A, 100A, 130A, 150A, 200A, 250A, 300A, 400A, 500A
- 控 制 输 入 信 号：DC 4~20mA 输入阻抗：120
DC 1~5V 输入阻抗：10k
DC 0~5V 输入阻抗：10k
DC 0~10V 输入阻抗：10k
- 输 出 范 围：相位控制方式为额定电压的0~98%
零位控制方式通断比为0~100%
- 输 出 精 度：无反馈 - 额定电压的 $\pm 10\%$
电压反馈 - 额定电压的 $\pm 3\%$ (电源电压 $\pm 10\%$ 变动时)
电流反馈 - 额定电流的 $\pm 3\%$ (负载阻抗1~10倍变动时)
功率反馈 - 额定功率的 $\pm 3\%$ (负载阻抗1~3倍变动时, 额定电压 $\pm 10\%$ 变动时)
- 最 小 负 载 电 流：0.5A以上
- 软 起 动、软 关 断：15秒
- 相 位 / 零 位 切 换：用短路插针切换
- 启 动 / 停 止 切 换：用接点信号切换
- 电 流 限 制：输出范围的0~100% (注：30A、50A规格机型及零位控制方式无电流限制功能)
- 过 流 保 护：当电流超过额定电流的1.2倍时，触发关闭，输出为零
(注：30A、50A规格机型无过流保护功能)
- 输 出 设 定 范 围：电流电压输入 - 斜率设定：输出范围的0~100%
基点设定：输出范围的0~100%
开关接点输入 - 上限设定：输出范围的0~100%
下限设定：输出范围的0~100%
电位器设定 - 手动设定：输出范围的0~100%
- 冷 却 方 式：额定电流50A (含50A) 以下自冷
额定电流80A (含80A) 以上风冷
- 使 用 环 境 温 度 范 围：-10 ~+55
- 使 用 环 境 湿 度 范 围：30%RH~50%RH
- 报 警 输 出：超温报警：状态灯红绿交替闪烁报警接点输出
过流报警：状态灯红灯平光报警接点输出
电源缺相报警：状态灯红灯闪烁报警接点输出
- 报 警 触 点 容 量：AC250V3A
- 绝 缘 阻 抗：电源端子与接地端子间 DC500V、20M
- 耐 压：AC 2000V / 1分钟
- 材 料 及 涂 层：钢板喷塑处理
- 外 形 尺 寸 及 重 量：详见第9页外形尺寸及重量

该使用手册内容如有变更，恕不另行通知。

TemperatureControlSpecialists

北京市朝阳自动化仪表厂

地址：北京市朝阳区酒仙桥路甲11号 邮编：100016
电话：(010) 64371163 (010) 64373492 传真：(010) 64340894
网址：<http://www.bchy.com.cn> E-mail：info@bchy.com

© 2007 北京市朝阳自动化仪表厂版权所有。本公司保留所有权力。

部件号：F32.846.000 (2)
中国印制 2007年4月