

pH / 氧化还原测量系统



应用场合

pH氧化还原测量系统一般应用于饮用水、污水、食品工业、发酵、生物技术和实验室等场合。

充填液态KCl电解液的Ceraliquid电极适用于电导率极低的情况 ($\geq 0.1 \mu\text{S/cm}$)，例如：高纯水、锅炉进水等，它们还可以应用于有机物含量较高的溶剂或酒精中(在此种场合，不能使用充填有“Polytex”固态电解液的电极)。

系统构成

测量控制系统一般包括：

- pH / 氧化还原复合电极，内装(或独立)温度传感器Pt 100；
- 沉入式、流通式或伸缩式支架，带或不带电位匹配棒；
- 相应的pH / 氧化还原测量电缆；
- CPM系列测量变送器。



目录

1、pH/氧化还原测量电极 OrbiSint W CPS 11/12/13	3
2、pH/氧化还原测量电极 CeraLiquid P CPS 41/42/43	7
3、pH/氧化还原测量电极 OrbiPac W CPF 81/82	11
4、pH/氧化还原测量支架 DipFit W CPA 111	15
5、pH / 氧化还原测量支架 FlowFit W CPA 250	19
6、pH测量电缆和安装附件 CPK 1/9, VBA, VBE	22
7、Liquisys M CPM 223/253 pH/氧化还原测量变送器	25

pH/氧化还原测量电极
OrbiSint W CPS 11/12/13
用于过程技术，带憎污PTFE隔膜
内部装有Pt 100温度传感器



CPS11带GSA连接头 CPS11带ESA连接头

优点

- 可消毒，带憎污PTFE隔膜；防止阻塞，确保长期稳定性和准确性。
- "Polytex" 凝胶状电解液，确保即使在6 bar 压力下运作也不会产生背压
- 内置盐桥可更好地防止电极受 S^{2-} ，CN等离子的侵蚀。
- 加长参比腔可延长使用寿命。
- pH值范围0-14，温度范围-15-130°C
- 即使在带蒸汽消毒(最高130°C)或强酸介质过程也可选用多种隔膜玻璃
- 内含KCL盐环实现了在低电导率下的测量
- 三种长度可选：120mm、225mm、360mm
- pH复合电极带Pt100温度传感器
一只需一个电极安装位置和一根连接电缆 一连续、准确带温度补偿的pH测量系统
- ESA型TOP 68 连接头，防水等级Ip68
- 增强的B型玻璃，可消毒

应用领域

- 过程技术与监测
 - 造纸
 - 塑料化工
 - 电厂(例如，烟灰洗涤器)
 - 锻烧厂
 - 食品行业(例如，发酵罐)
 - 酿酒厂
- 水处理
 - 饮用水
 - 锅炉进水
 - 冷却水
 - 井水
 - 高纯水

Online now

Internet: <http://www.cn.endress.com>

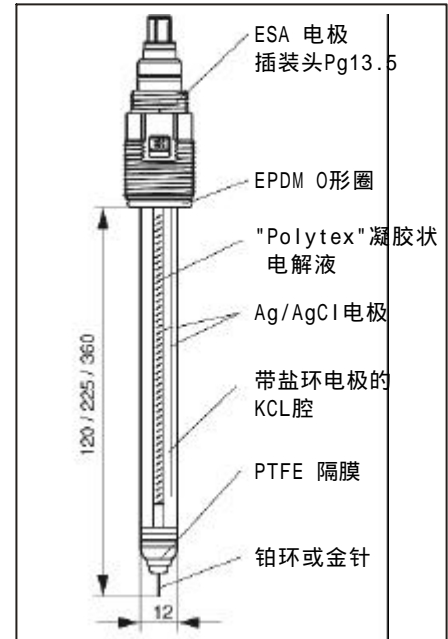
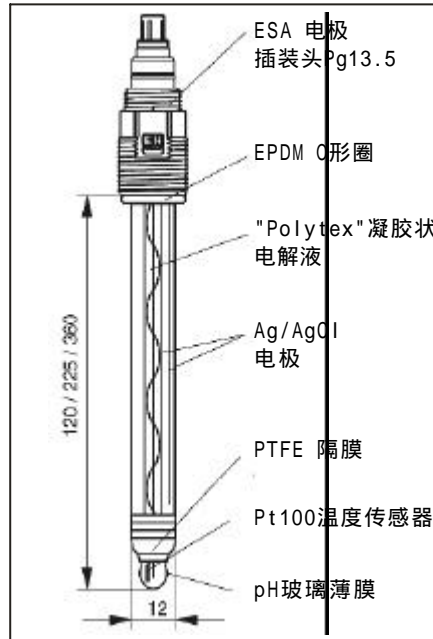
Endress + Hauser

The Power of know-how

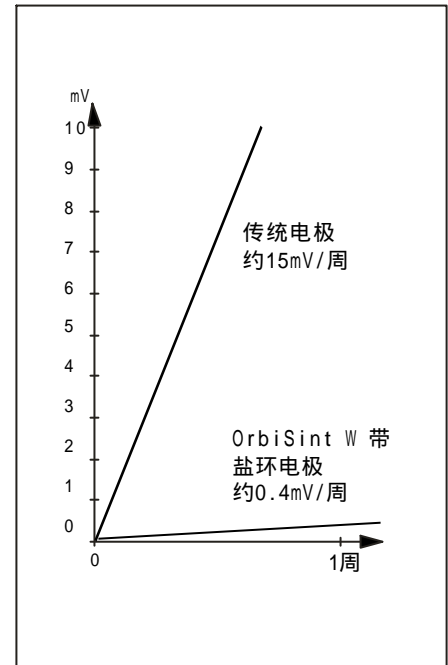
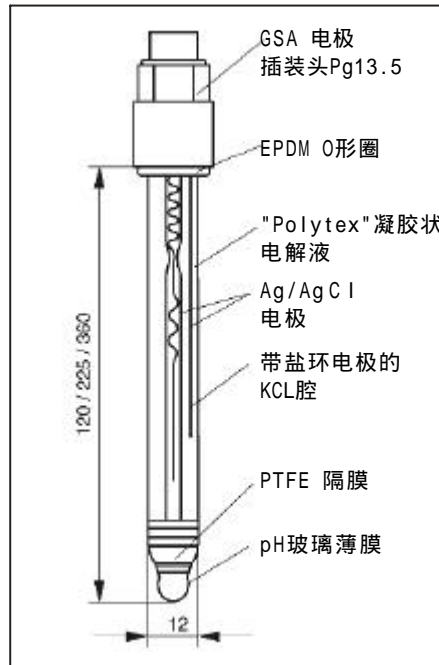


结构尺寸

左：
pH复合电极
OrbiSint W CPS 11
内部装有温度传感器
右：
氧化还原复合电极
OrbiSint W CPS 12



左：
pH复合电极
OrbiSint W CPS 11
右：
低电导率介质中
带盐环的OrbiSint W
电极漂移性能



pH电极选择

选择pH电极，除了考虑pH值以外，还要考虑被测量介质的温度、压力和电导率。
通过温度/pH范围对照表选择合适的pH玻璃薄膜类型。

被测介质的电导率决定了参比系统的选择：

- $\geq 50 \mu\text{S/cm}$ ：选用标准OrbiSint W电极
- $\geq 10 \mu\text{S/cm}$ ：选用带盐环的OrbiSint 电极

最后按照订货号选择电极的长度和电极连接头。

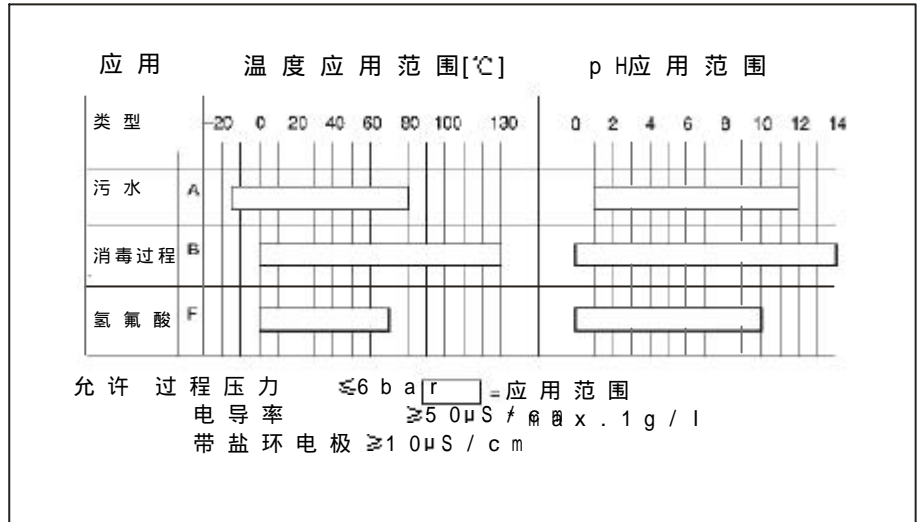
插装头类型

GSA
带同轴连接头的标准插装头，用于不带温度传感器的电极。

HDA
螺纹插装头Pg 13.5
TOP68, 16bar
用于带Pt100温度传感器的电极。

ESA
TOP 68插装头，用于带或不带温度传感器的各种pH及氧化还原电极。
ESA/ESS连接确保电缆与电极之间的连接稳定。连接头坚固，防水 (IP68)并抗强化学腐蚀，适用于防爆区域Zone 0/1 G，符合ATEX100a
ESA电极与SMEK电缆连接时，可选适配件
TOP 68/SMEK(订货号51501123)。

温度与pH范围



技术数据

一般数据

制造商	Endress+Hauser
产品型号	OrbiSint W CPS 11/12/13

电气连接

插装头	Pg13.5 GSA插装头, 工业应用 适用于带Pt100温度传感器的pH复合电极 Pg13.5 ESA 插装头, 工业应用 增强了插口防护功能IP68 Pg13.5 HDA 插装头, 16bar 三重过压保护, 符合TUV认证
固定电缆连接	Pg13.5 GFC 插装头, 工业应用, 5m电缆
玻璃管长度	120/225/360mm
玻璃管材料	不含铅防弹玻璃, 适于过程应用

参比系统

金属电极	Ag/AgCl
电解液	Polytex 3 mol KCl, 不含AgCl
压力范围	$\leq 6 \text{ bar}$
隔膜	环型Teflon*隔膜, 可蒸汽消毒
温度范围	-15...130°C
最小电导率	$\geq 50 \mu\text{S/cm}$, 带盐环电极 $\geq 10 \mu\text{S/cm}$
pH玻璃薄膜	A, B, F型
pH范围	0...14
电极零点	$E_0 = 7.0$
氧化还原测量电极	铂环或金针

*杜邦注册商标

选型表

PH电极OrbiSintWCPS11	
电极类型	
1	pH 复合电极/ $E_0=7.0$
2	pH复合电极/ $E_0=7.0$ /带Pt100(只可选ESA连接头)
应用范围	
AA	pH=1...12, T=-15...80°C
AS	pH=1...12, T=-15...80°C/带盐环
BA	pH=0...14, T=0...130°C/可蒸汽消毒
FA	pH=0...10, T=0...70°C/HFmax.1g/l
玻璃管长度	
2	120mm
4	225mm
5	360mm
连接头	
GSA	带螺纹插装式头, Pg13.5
GFC	带螺纹插装式头, Pg13.5, 带5m电缆
HDA	带螺纹插装式头, Pg13.5, TOP 68, 16bar
ESA	带螺纹插装式头, Pg13.5, TOP 68
SME	带螺纹插装式头, Pg13.5, SMEK
CPS11-	完整订货号

pH/氧化还原测量电极
 CeraLiquid P CPS 41/42/43
 陶瓷隔膜，液态KCl电解液
 内部装有Pt100温度传感器



应用领域

- CeraLiquid P 电极内充液态KCl 电解液，可用于测量低电导率介质 ($\geq 0.1 \mu\text{S/cm}$)，例如
 - 超纯水
 - 锅炉进水
- 能用于含有机溶剂成份高的场合，或在因含酒精通常简单凝胶状电解液电极无法使用的场合

重要应用领域：

- 食品工业
- 生化
- 实验室测量
- 电厂

优点

- 液态KCl电解液实现了在低电导率下的测量 ($\geq 0.1 \mu\text{S/cm}$)
- 陶瓷隔膜，带指定的KCl电解液
- 带背压，可以在8bar的压力下应用
- 可选择多种pH玻璃薄膜，包括用于蒸汽消毒型(最高130°C)
- 三种玻璃管长度：120mm，225mm和360mm
- pH复合电极，内部装有Pt100温度传感器
 - 只须一个电极安装位置和一根连接电缆
 - 连续、准确，带温度补偿的pH测量系统
- TOP 68接头ESA/ESS，防水等级IP 68
- 增强的B型玻璃，可消毒

Online now

Internet: <http://www.cn.endress.com>

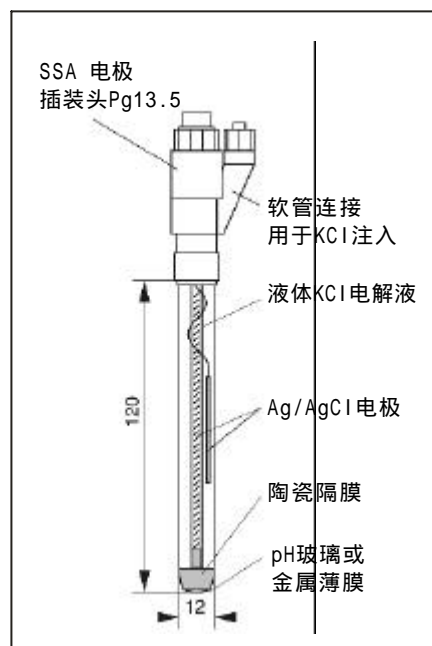
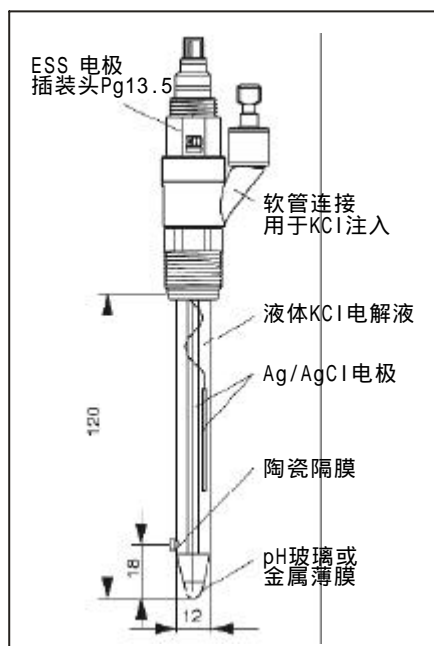
Endress + Hauser

The Power of know-how

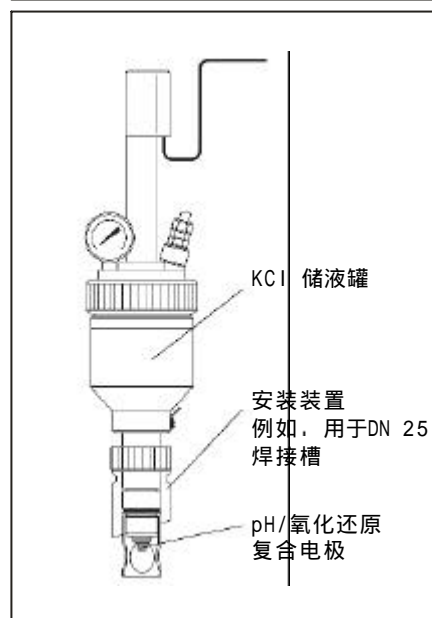
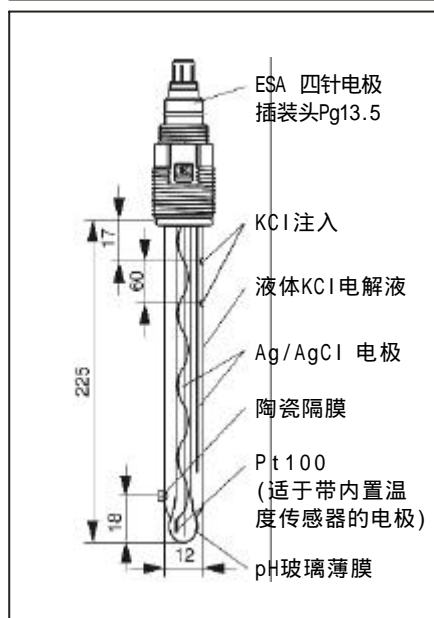


结构尺寸

左：
pH复合电极
CeraLiquid P CPS 41
右：
氧化还原复合电极
CeraLiquid P CPS 42



左：
pH复合电极
CeraLiquid P CPS 41
带/不带温度传感器
用于Probit CPA441
右：
Probit CPA441
组件



pH电极选择

选择pH电极，除了考虑pH值以外，还要考虑被测量介质的温度、压力和电导率。
通过温度/pH范围对照表选择合适pH玻璃薄膜类型。

被测介质的电导率决定了参比系统的选择：

- >50 uS / cm：选用标准 OrbiSint电极
- >10uS / cm：选用带盐环 OrbiSint电极

最后，按照订货号选择电极长度和电极连接头。

连接头

GSA
带同轴连接头的标准插装头，用于不带温度传感器的电极。

TSA
四针连接头，用于带温度传感器的pH电极

TSS
与TSA类似，并带有注入KCl的软管连接

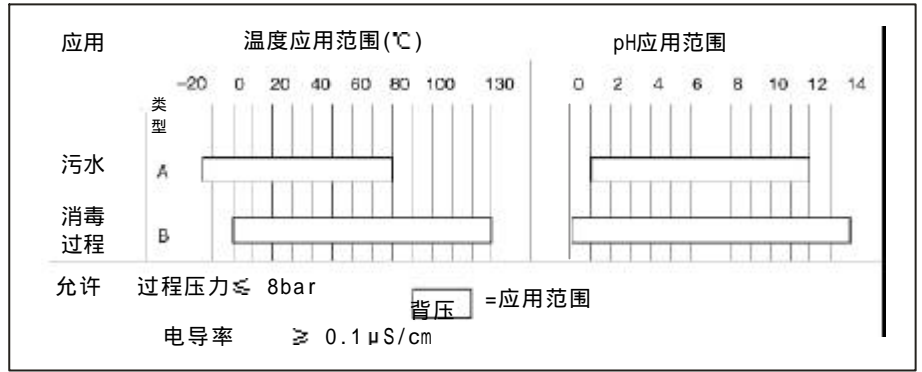
ESA
新型TOP 68插装头，用于带或不带温度传感器的各种pH及氧化还原电极。

ESA / ESS连接确保电缆与电极之间的连接稳定。连接头坚固，防水 (IP68)并抗强化学腐蚀。适用于防爆区域

Zone 0 / 1 G，符合ATEX100a。ESA电极与SMEK 电缆连接时，可选适配件 TOP 68/SMEK(订货号515011 23)。

ESS
与ESA类似，并带有注入KCl的软管连接

温度与pH范围



技术数据

一般数据

制造商	Endress+Hauser
产品型号	CeraLiquid P CPS 41/42/43

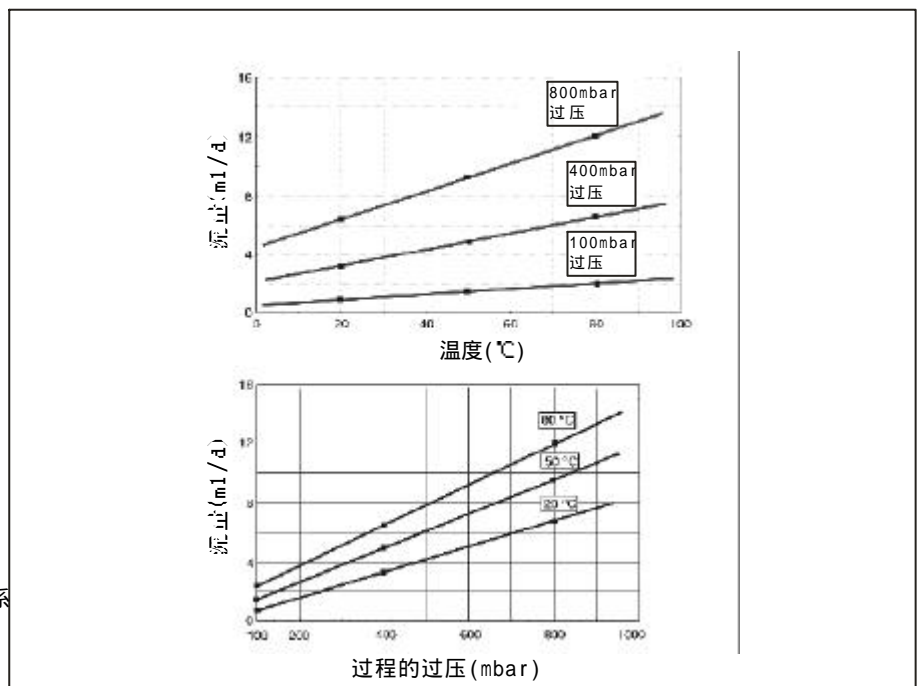
电气连接

插装头	Pg13.5 GSA 插装头; 用于Probit CPA 441 SSA 插装头, 带液体KCl注入软管 以下插装头只用于背压传感器和pH复合电极 ESA插装头Pg13.5, 用于Probit CPA441 (防护等级IP68), 取代TSA 连接 ESS插装头, Pg13.5, TOP68 (防护等级IP68), 取代TSS连接 TSA 四针插装头, Pg13.5,用于Probit CPA 441 TSS 四针插装头, Pg13.5带液体KCl注入软管
玻璃管长度	120/225/360 mm
玻璃管径	12 mm

参比系统

金属电极	Ag/AgCl
电解液	液体KCl 3 mol, 无AgCl
压力范围	\leq 8bar 通过分离KCl 腔产生背压
隔膜	陶瓷
温度范围	-15...130°C
最低电导率	1个隔膜 \geq 5 μ S/cm, 3个隔膜 \geq 0.1 μ S/cm
pH玻璃薄膜	A、B型
pH范围	0...14
电极零点	$E=7.0$
氧化还原测量电极	铂环

KCl流量



选型表

PH电极CeraLiquid P CPS 41	
电极类型	
1	pH复合电极/ $E_{ref}=7.0$ (不适用于TSA, TSS)
2	pH复合电极/ $E_{ref}=7.0$ 带Pt100(不适用于GSA, SSA)
应用范围	
AB	pH=1...12, T=-15...80°C, 1个隔膜
AC	pH=1...12, T=-15...80°C, 3个隔膜
BB	pH=0...14, T=0...130°C, 1个隔膜
BC	pH=0...14, T=0...130°C, 3个隔膜(不适用于TSS/ESS)
玻璃管长度	
2	120mm(适用于ESS, SSA, TSS)
4	225mm(适用于GSA, TSA, ESA)
5	360mm(适用于TSS, ESS)
连接头	
GSA	带螺纹插装式头, Pg13.5
SSA	带软管连接头, Pg13.5
TSA	带螺纹插装式头, Pg13.5, 四针电极, 带Pt100
TSS	带软管连接头, Pg13.5, 四针电极, 带Pt100
ESS	带软管连接头, Pg13.5, TOP 68
ESA	带螺纹插装式头, Pg13.5, TOP 68
完整订货号	

氧化还原电极CeraLiquid P CPS 42	
电极类型	
0	标准型
测量电极	
PB	铂环
玻璃管长度	
2	120mm(适用于SSA, ESS)
4	225mm(适用于GSA)
连接头	
GSA	带螺纹插装式头, Pg13.5
SSA	带软管连接头, Pg13.5
ESS	带软管连接头, Pg13.5, TOP 68
完整订货号	

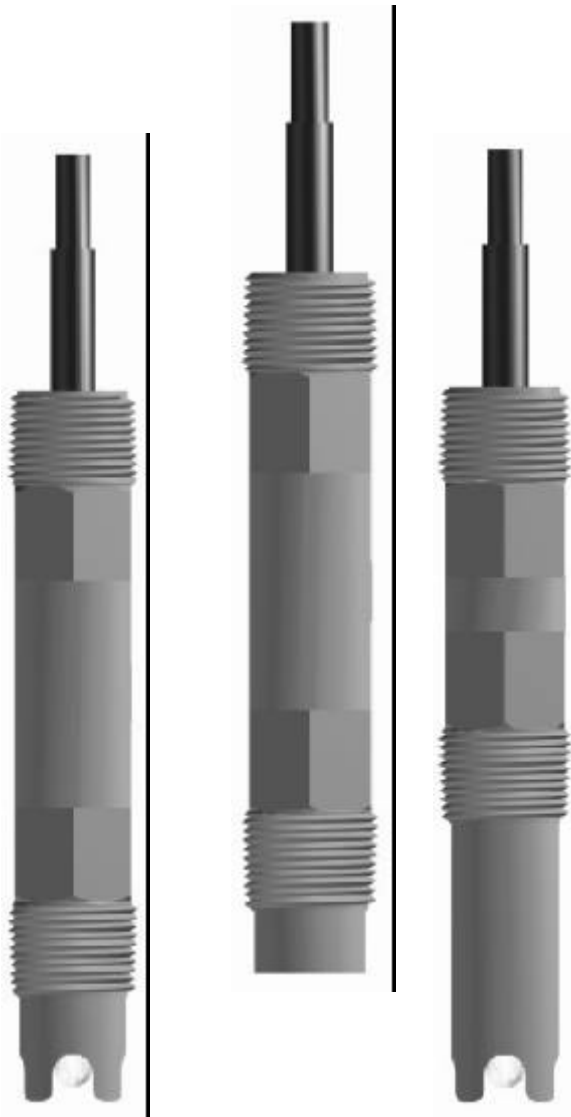
参比电极CeraLiquid P CPS 43与(pH 单电极CPS 64复合)	
电极类型	
0	标准型
电解液	
TB	液态KCl
玻璃管长度	
2	120mm
连接头	
SSA	带软管连接头Pg13.5
ESS	带软管连接头Pg13.5, TOP 68
完整订货号	

pH/氧化还原测量电极

OrbiPac W CPF 81/82

用于工业及污水处理厂中螺纹旋入或浸入式安装

pH/氧化还原一体化电极



应用领域

- 污水处理、工业及公用工程
- 水质调节
- 清理凝结

优点

- 适于螺纹旋入或浸入式安装
- pH值范围0...14，温度范围0...110°C
- 三种可选的一体化电缆 (5米、10米、15米)或TOP68插口式插拔连接
- pH复合电极，内部带或不带温度传感器
- 专利的KNO₃盐桥可更好的防止电极受S²⁻或CN⁻等离子子的侵蚀
- 带有抗损伤护套
- 平面薄膜适用于介质流速快及纤维质的场合
- 可选前置放大器用于测量值抗噪远传
- NPT3/4" 螺纹连接
- 入口防护IP 67

Online now

Internet: <http://www.cn.endress.com>

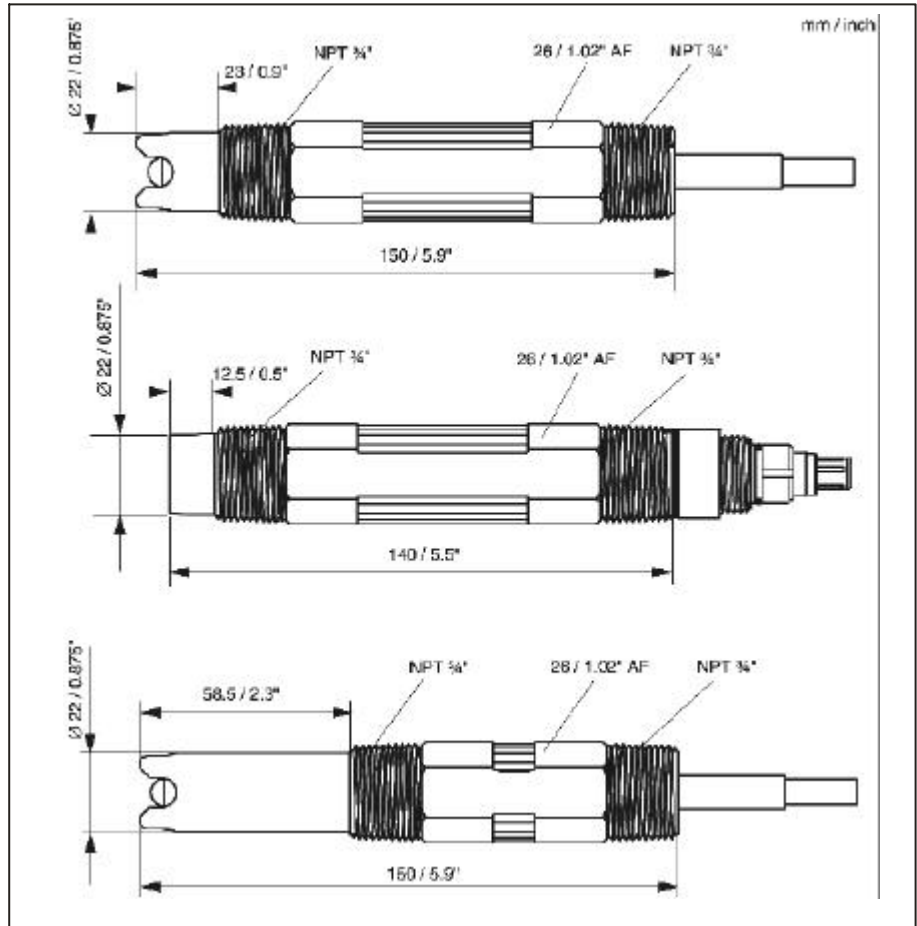
Endress + Hauser

The Power of know-how



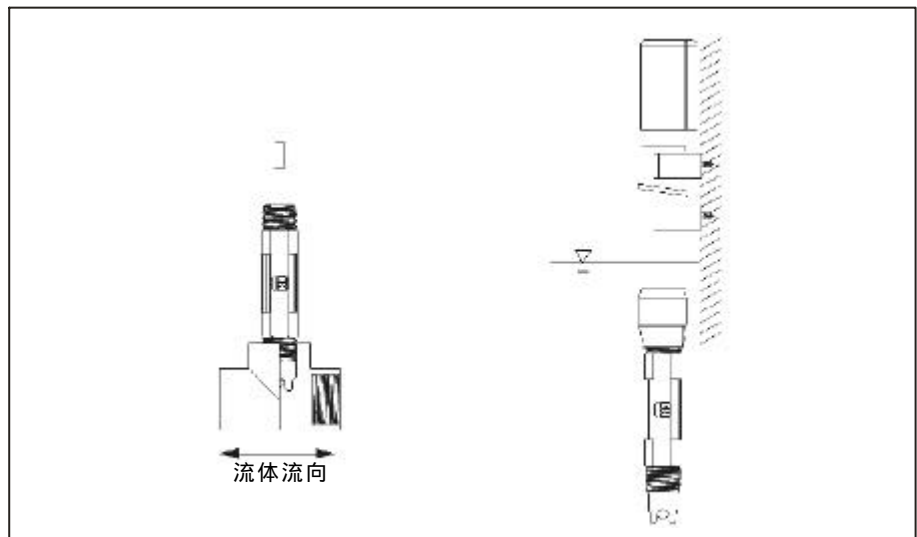
电极结构

pH/ORP电极
OrbiPac W CPF 81/82
上：
xx1型
短管及护套
中：
xx2型
短管及平面薄膜
下：
xx3型
长管及护套
用于大口径管道安装



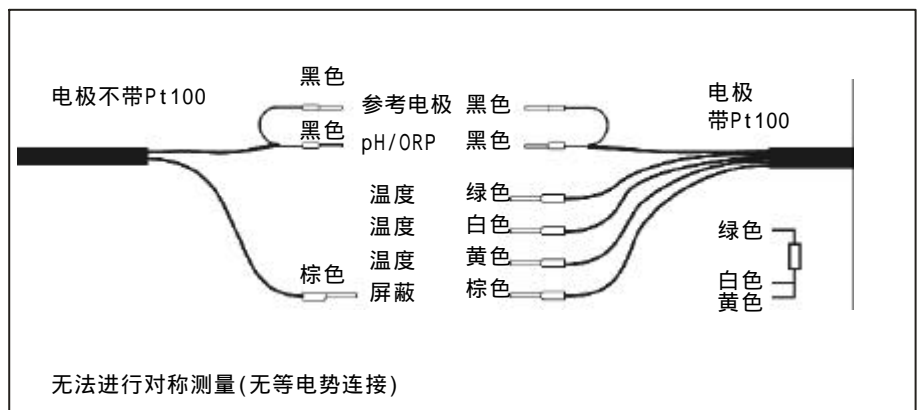
安装

安装示例
左：
流通式安装
右：
浸入式安装



电气连接

CPF81/82
电气连接



温度与pH范围

选择pH电极时，除了考虑pH值以外，还要考虑被测介质的温度，可以通过温度/pH范围对照表来选择合适的电极。

最后按照订货号选择电极的长度、薄膜、测量电缆长度及内置的温度变送器

各种温度及pH值的电极应用

应用	类型	温度范围 °C							PH范围									
		-20	0	20	40	60	80	100	120	0	2	4	6	8	10	12	14	
污水处理 水质调节	NN																	
过程水 (标准) 清理凝结	NN																	
	NH																	
过程水 (高碱性)	LN																	
	LH																	

▨ 精度降低

技术参数

一般数据

制造商	Endress+Hauser
产品型号	OrbiPac W CPF 81/82

机械数据

总长	140mm(5.5")/150mm(5.9")
带防护管长度	23mm(0.9")/12.5mm(0.5")/58.5mm(2.3")
管径	22mm(0.875")
壳体入口防护	固定电缆：IP 67 ESA插装头：IP 68

过程连接

螺纹	NPT 3/4"
----	----------

材料

壳体	PPS (聚苯硫醚树脂)
玻璃管(接触介质部份材质)	PPS (聚苯硫醚树脂)
pH电极(接触介质部份材质)	不含铅防弹玻璃，适于过程应用
ORP电极(接触介质部份材质)	铂针

测量范围

pH范围	0...11/0...14
温度范围(Pt100)	0...80°C/0...110°C
压力范围	80°C时10bar(150psi)，110°C时3.5bar(50psi)

测量系统

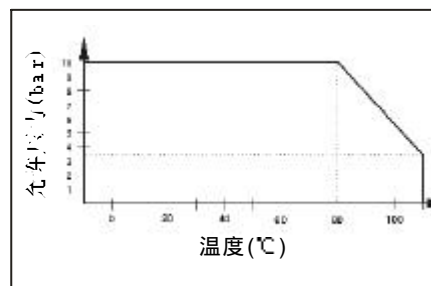
参比系统	双接点(两个腔室)KNO ₃ 及KCL/AgCl
最小电导率	> 50 μS/cm
电极零点	pH 7.0±0.2
玻璃阻抗	25°C时150MΩ

前置放大器

设计	置于传感器内
电源	内置钮扣电池
参比电势	参比电极

注意

选择前置放大器(参数B, D)会禁止测量变送器的SCS功能，该功能将被关闭。



压力-温度表

产品选型表

电极 OrbiPac W CPF 81	
应用	
NN	pH=0...11, T=0...80°C
NH	pH=0...11, T=0...110°C
LN	pH=0...14, T=0...80°C
LH	pH=0...14, T=0...110°C
类型	
1	伸入长度23mm/0.9"，带防护
2	伸入长度12.5mm/0.5"，平面薄膜
3	伸入长度58.5mm/2.3"，带防护
过程连接	
1	NPT 3/4"
配备	
A	无Pt100，无前置放大器
B	无Pt100，带前置放大器
C	带Pt100，无前置放大器
D	带Pt100，带前置放大器
电缆连接	
2	5m/15ft 固定电缆
3	10m/30ft 固定电缆
4	15m/45ft 固定电缆
8	接头类型：TOP 68/ESA
CPF 81-	完整订货号

电极OrbiPac W CPF 82	
应用	
PA	ORP测量
类型	
1	伸入长度23mm/0.9"，带防护
3	伸入长度58.5mm/2.3"，带防护
过程连接	
1	NPT 3/4"
配备	
A	无前置放大器
B	带前置放大器
电缆连接	
2	5m/15ft 固定电缆
3	10m/30ft 固定电缆
4	15m/45ft 固定电缆
8	接头类型：TOP 68/ESA
CPF 82-	完整订货号

pH/氧化还原测量支架
DipFit W CPA 111
带DN100法兰，用于开放和封闭容器的
浸入式支架



带DN100法兰的DipFit W CPA 111



带滑动法兰的DipFit W CPA 111

应用领域

DipFit W CPA 111不仅可以应用于净水/污水处理领域，还可应用于过程，适用于压力高达4bar的场合。固定卡口安装可以快速而方便地安装/拆卸电极，还可带电极清洗系统 Chemoclean，可选配件：保湿器、KCl储液罐、标定杯、安装架、摆动式挂环及滑动法兰适配件。

优点

- 采用环保型聚丙烯材料
- 结构坚固，可用于压力高达4bar场合
- 滑动法兰使浸入深度可调；卡口安装可方便地安装 / 拆卸组件
- 卡口安装方式可以简便地安装/拆卸电极支架
- 在标准长度120mm内，有3个安装位置，用来安装pH/氧化还原测量电极和温度传感器
- 所有附件均可更换，无须更换支架

Online now

Internet: <http://www.cn.endress.com>

Endress + Hauser

The Power of know-how



类型和安装方式

① DipFit W CPA111

安装方式A/C

1 支架头部

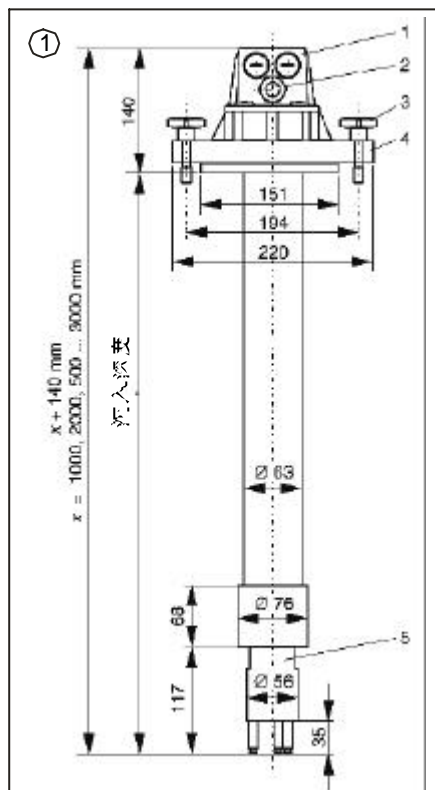
2 Pg13.5

3 星形手动螺栓

4 DN100法兰

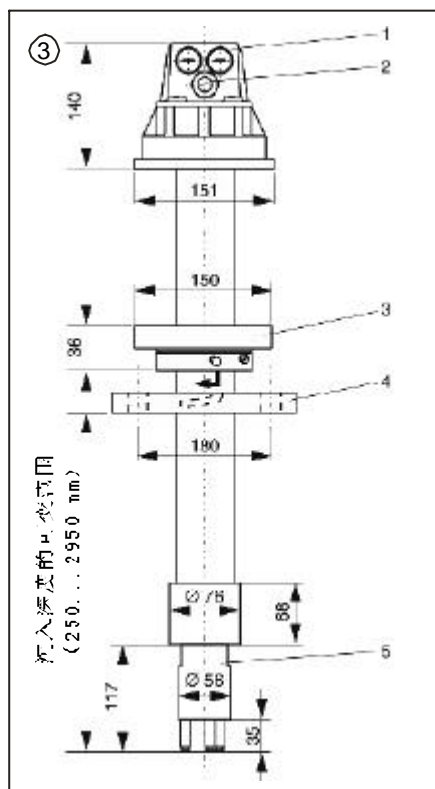
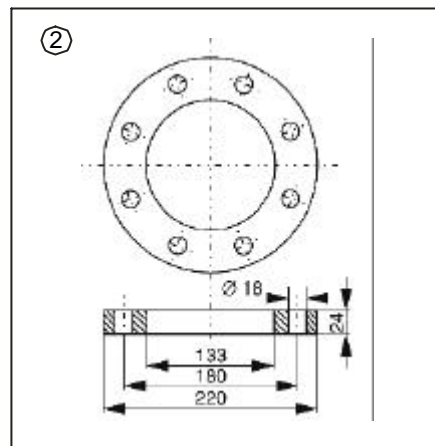
5 电极夹持器

② 适用于压力场合(最高6 bar)的DN 100法兰
安装方式C



支架通过标准的DN 100法兰进行安装(安装方式A)。支架可以通过附加的带有星形帽的手动螺栓安装在安装架上,以达到水池或渠道壁上快速安装的目的。

专用的DN 100耐压法兰(安装方式C)。适用于结构安装于封闭容器的场合。允许压力6bar。



③ DipFit W CPA111

安装方式B

1 支架头部

2 Pg13.5

3 滑动调定块

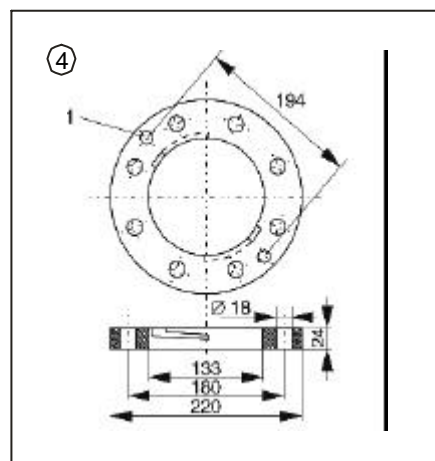
4 DN100法兰

5 电极夹持器

④ 适用于安装方式A/B的DN 100法兰
1 用于星形手动螺钉的通孔

滑动法兰(安装方式B)适用于需要按照现场条件调定沉入深度的场合,滑动调定块可固定于沉入管所需要的位置。

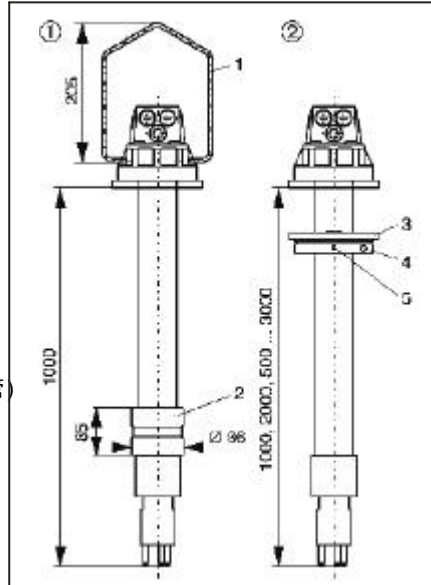
法兰上的卡口式锁定结构使得支架的安装和拆卸均十分容易,且不必拆卸法兰。



类型和安装方式

DipFit W CPA 111

- ① 安装方式D
 - 1 悬挂支架
 - 2 配重(对开套管)
- ② 安装方式F
 - 3 夹持环(对开套管)
 - 4 压紧螺丝(2个)
用于滑动法兰
 - 5 定位孔M8



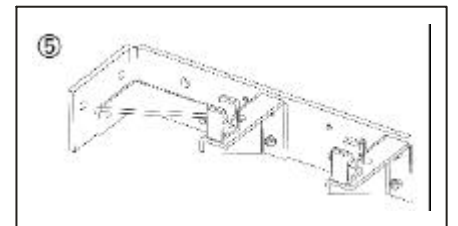
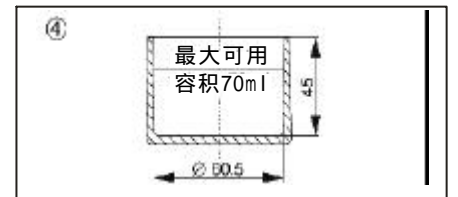
悬挂方式(安装方式D)的DipFit CPA 111, 配用支架支持器CYH 101, 适用于安装在地面下的容器中。
 支架长度固定为1m
 悬挂支架的材料是1.4571不锈钢。
 配用悬挂链可以调节沉入深度。
 摆动式安装(安装方式F)的DipFit W CPA 111, 配用挂环, 从摆动式挂环上延伸。

附件

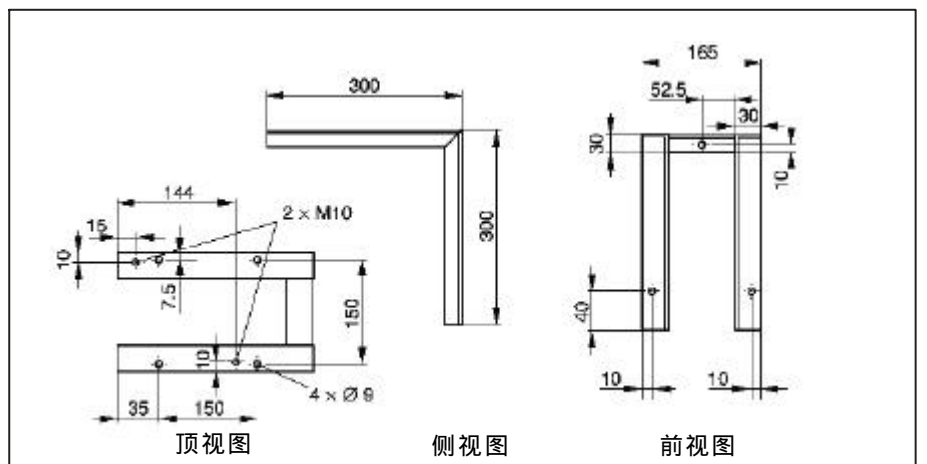
- 用于Chemoclean 化学清洗的喷头；易于更换，无须对支架进行更换(见CPA 111操作指南，订货号50066451)
- 保湿器；可用于明渠场合，保持电极潮湿(订货号50066569)
- 液态KCl电解液储液罐CPY 7；最大可用容量200ml(见CPY 7操作指南，订货号50069155)

- 标定杯，用于电极标定，易于安装(订货号50066570)
- 安装架用于在水池和渠道壁上的安装，适于安装方式A和B(订货号50066561)
- 摆动式挂环用于支架摆挂延伸(订货号50080196)
- 滑动法兰适配件，用于调整沉入深度(订货号50070514)

- ① 喷头CPR 30
材质：PP
- ② KCl储液罐CPY 7
- ③ 保湿器
材质：PP
- ④ 标定杯
材质：PP
- ⑤ 摆动式挂环
材质：不锈钢1.4301



安装架
 材质：不锈钢1.4301



技术数据

安装

方式A	DN100法兰，附加带星形手动螺栓
方式B	DN100滑动法兰
方式C	DN100耐压法兰
方式D	悬挂式；材质：不锈钢1.4571
方式F	摆动式挂环安装

与被测介质接触部件的材质

电极夹持器	PP-GF 20
沉入管	PP
电位匹配棒	不锈钢1.4571
O型密封圈	摆动式挂环

安装方式DF中的附加构件：

对开套管	灰口铸铁，涂覆PVC
电缆夹	不锈钢1.4401，塑料涂覆

工作压力和温度

安装方式A, B, D, F	80℃ 常压
安装方式C	20℃, 6bar; 80℃ 常压

测量和重量

缆塞	1×Pg13.5, 2×Pg16
可安装电极数量	最多3支
电极长度	120mm
沉入深度	标准：1000, 2000 mm; 特殊：500...3000mm
所需截面尺寸	DN100
重量	约4kg

订购

沉入式支架DipFit W CPA 111	
支架长度 0 1000mm 1 2000mm 2 特殊长度(500...3000mm) 9 特殊类型 材料 0 PP 9 特殊类型 安装类型 A DN100法兰(常压) B DN100滑动法兰(可以调定沉入深度) C DN100压力法兰(最高6bar) D 挂环式：只适用于1000 mm长度 F 摆动式挂环 Y 特殊类型	
CPA 111-	完整订货号

pH / 氧化还原测量支架 FlowFit W CPA 250 流通式支架



应用

流通式支架flowFitWCPA250用于将pH、氧化还原和温度探头或CPA320安装于管路中，包括导波管和旁通管。流体的进口和出口在同一轴上，内部特制的流体偏离和虹吸管可以确保即使在断流的时候探头也能沾到介质。

特点和优点

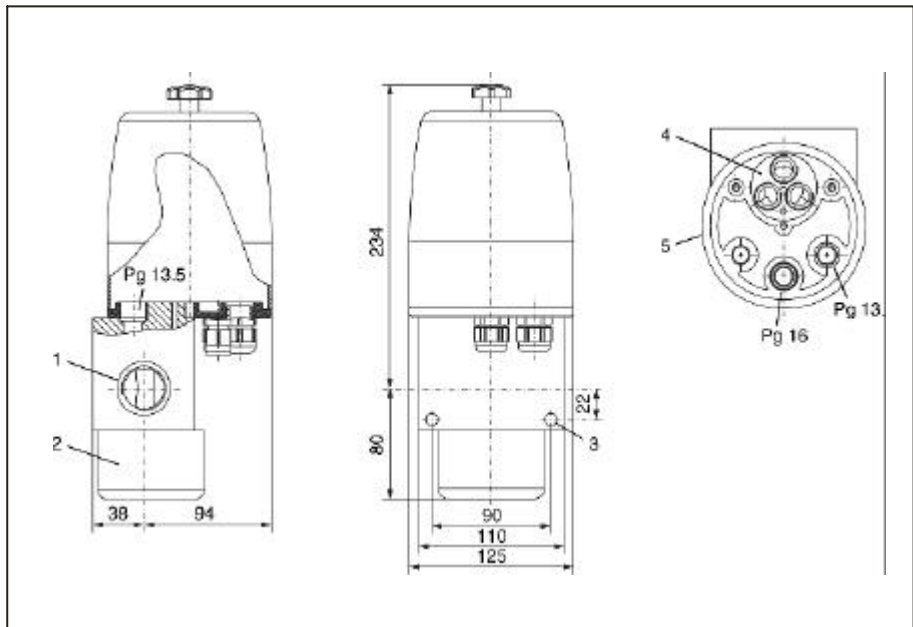
- 最多可以安装3个Pg13.5传感器 (pH、氧化还原、温度)或CPA320
- 螺纹密封盖可以很容易的接触到电极，并且在不移走传感器的情况下可以进行标定和清洗
- 传感器端子带有保护盖
- 内置等电势插针，材料为不锈钢SS316Ti或钽
- 电解液储罐CPY7和清洗系统Chemoclean可以很方便的更新



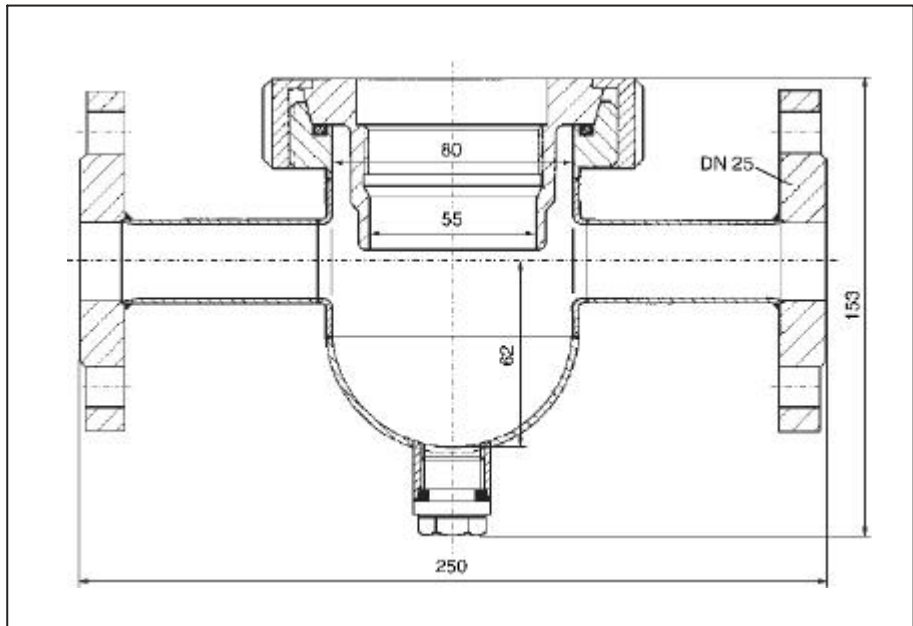
安装和尺寸

CPA 250-A00/01
带三电极安装位置
材质PP, 带连接螺纹G1

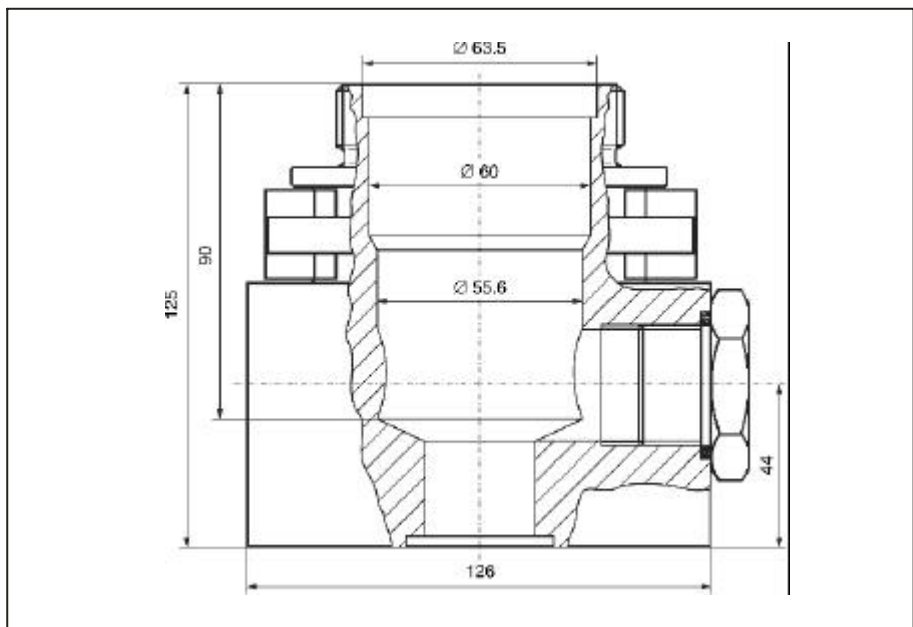
- 1. G1, 公称直径DN20
- 2. 测量腔, 用于标定和清洗
- 3. 安装孔 $\phi 9\text{mm}$
- 4. 三电极安装位置
- 5. 电极安装板



CPA 250-S13
用于一体化电极系统
CPA 320
材质 SS 316Ti
带法兰 DN25



CPA 250-S20
用于一体化电极系统
CPA 320
材质 PVDF
带连接螺纹 G1



技术参数

一般说明

制造商	Endress+Hauser
产品选型	FlowFit W CPA 250

安装

PP和PVDF型	螺孔 G1 DN 20
不锈钢型	法兰 PN 25

接触介质部分材质

CPA 250-A0x	PP
CPA 250-S13	不锈钢 SS 316Ti
CPA 250-S20	PVDF
O形圈	EPDM
电位匹配棒	不锈钢SS316Ti, CPA 250-A01 钽

操作压力和温度

PP和PVDF型	6bar (20°C), 不受压 (90°C)
不锈钢型	6bar (115°C)

机械数据

电缆入口	Pg16, Pg13.5
电极安装位置	max. 3
喷头	CPR31, CPR3
测量腔室, 用于标定和清洗	非螺纹型

选型表

pH流通式支架 FlowFit W CPA250				
<p>设计</p> <p>A 带三电极安装位置</p> <p>S 用于一体化电极系统CPA 320</p> <p>材质/连接</p> <p>00 PP, 电位匹配棒SS 316Ti/G1, A</p> <p>01 PP, 电位匹配棒钽/G1, A</p> <p>13 SS 316Ti/法兰 DN25, S</p> <p>20 PVDF/G1, S</p>				
CPA 250-	<table border="1"> <tr> <td></td> <td></td> <td></td> </tr> </table>			

pH测量电缆和安装附件
CPK 1/9, VBA, VBE
pH/氧化还原测量所需附件



应用领域

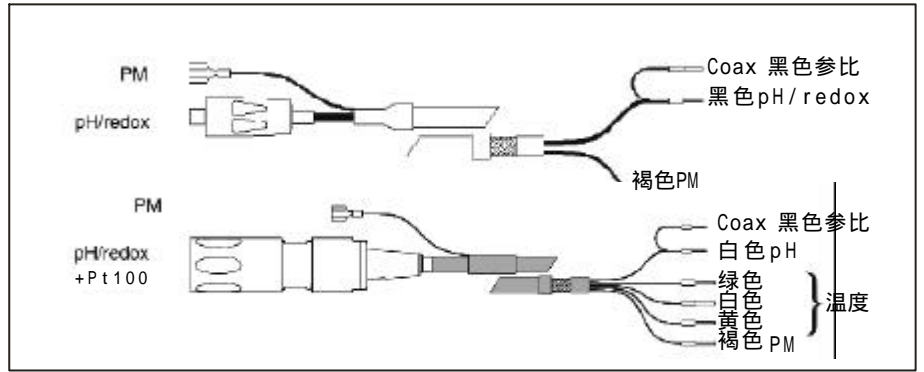
PH电极具有非常高的阻抗，典型电阻值在 $100\text{M}\Omega \sim 800\text{M}\Omega$ 。整个测量系统必须符合该电阻范围，因此在pH/氧化还原测量系统中必须采用特殊的测量电缆、连接头和接线盒。



pH/ 氧化还原测量电缆

CPK 1
(用于GSA/SSA插装头)

CPK 9
用于pH/redox电极
带或不带内置式温
度传感器(用于TOP
68
插装头 ESA/ESS)

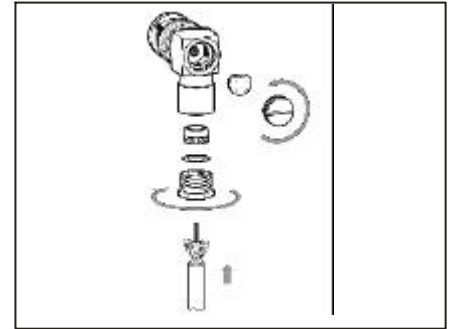
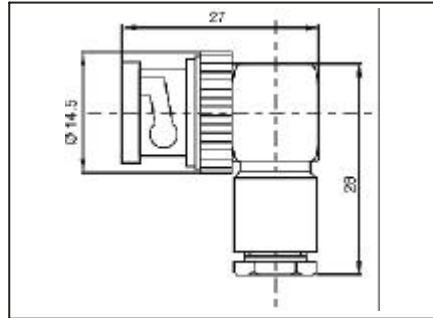


接线头与接线盒

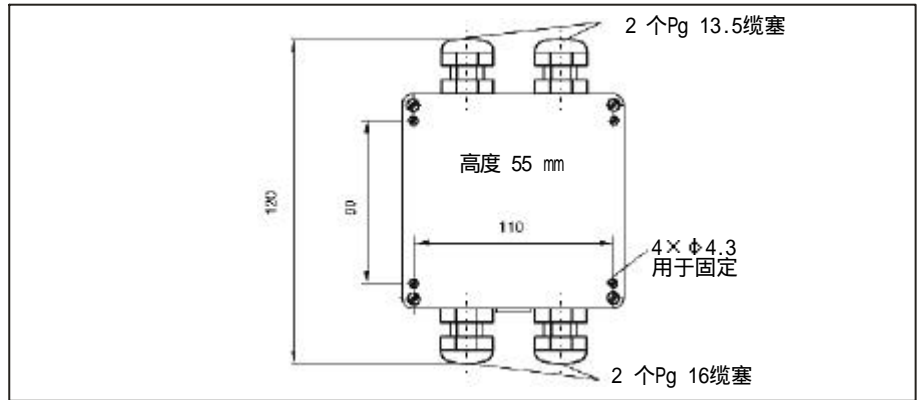
TOP 68
电极连接器用于
ESA/ESS连接



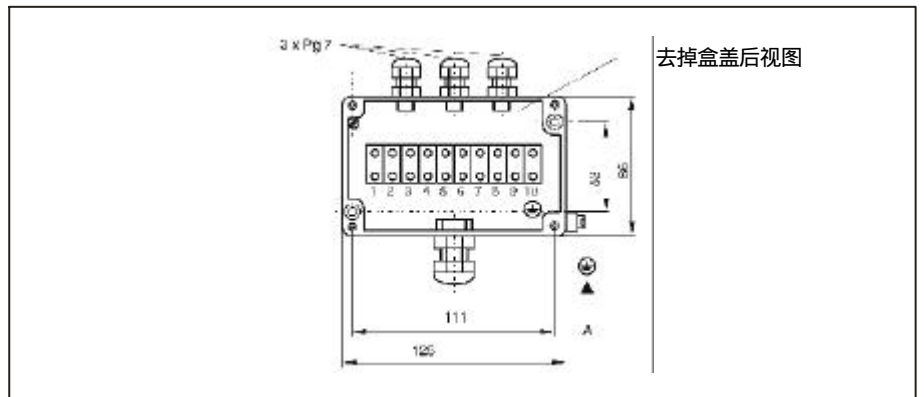
左图:
BN弯头
右图:
BNC弯头装配图



接线盒VBA,
IP65高阻抗
接线端子



接线盒VBE, 用于
连接使用于防爆0区
的电极和DMK或PMK



技术参数

一般数据

制造商	Endress+Hauser
产品型号	CPK1/9, VBA, VBE

测量电缆

连续的温度范围 (标准/高温)	-25...+80°C/0...130°C
电缆屏蔽层(标准/高温)	PVC/TPE
电缆颜色(非防爆)	灰或黑
电缆颜色(防爆)	蓝
电容(同轴)	<100 pF/m
绝缘阻抗(同轴)	>10 ¹⁴ Ω/m
芯线材料/控制线	铜, 镀锡
绝缘	PE/PVC

附件

TOP 68-SMEK 订货号
 pH/redox 电极带ESA/ESS 插装式头用 51501123
 于连接SMEK电缆
 材质: PPS, EPDM O形圈

产品选型表

测量电缆 CPK 1	
电缆长度	
05	长度5m, PVC屏蔽, 最大80°C
10	长度10m, PVC屏蔽, 最大80°C
15	长度15m, PVC屏蔽, 最大80°C
20	长度20m, PVC屏蔽, 最大80°C
25	长度25m, PVC屏蔽, 最大80°C
30	长度30m, PVC屏蔽, 最大80°C
40	长度40m, PVC屏蔽, 最大80°C
99	特殊长度
电极连接头	
0	KS3/5 用于NSA/GSA/SSA插装头
1	CSB5 用于NCA/GCA插装头(可消毒)
类型	
A	标准应用场合, 颜色: 黑
Z	防爆应用场合, 颜色: 蓝
CPK 1-	完整订货号

测量电缆CPK9(pH 电极带ESA/ESS插装头, 高温型, IP68/NEMA 6X)	
电缆长度	
NA	长度5m, PVC屏蔽, 最大80°C
NB	长度10m, PVC屏蔽, 最大80°C
NC	长度15m, PVC屏蔽, 最大80°C
ND	长度20m, PVC屏蔽, 最大80°C
NE	长度25m, PVC屏蔽, 最大80°C
NF	m长度(5...100m 可选), PVC屏蔽, 最大80°C
NG	ft长度(15...300ft 可选), PVC屏蔽, 最大80°C
HA	长度5m, TPE屏蔽, 最大130°C
HB	长度10m, TPE屏蔽, 最大130°C
HC	长度15m, TPE屏蔽, 最大130°C
HD	长度20m, TPE屏蔽, 最大130°C
HE	长度25m, TPE屏蔽, 最大130°C
HF	m长度(5...100m, 可选), TPE屏蔽, 最大130°C
HG	ft长度(15...300ft, 可选), TPE屏蔽, 最大130°C
类型	
A	标准应用场合: 黑色屏蔽层
Z	防爆应用场合: 蓝色屏蔽层
支架	
1	电缆末端护套
2	特殊类型
PM 连接	
A	PM电缆线外接平面接头
B	PM电缆线内置接头(如用于CPF91)
C	无PM 电缆线(无对称测量)
CPK 9-	完整订货号

Liquisys M CPM 223/253

pH/氧化还原测量变送器



Liquisys M CPM 223

Liquisys M CPM 253

Liquisys M CPM 223/253 变送器采用模块化设计，应用广泛。基本型变送器提供简单的测量和报警功能，扩展功能软件和硬件模块后可以应用于特殊的场合，如果需要，可使用扩展模块。

应用领域

- 污水处理
- 中和反应
- 解毒(电镀)
- 水处理
- 水文监测

优点:

- 现场安装或盘装式变送器
- 通用型
 - pH值和氧化还原测量(mV或%)可通过软件开关切换
- 操作简单
 - 合理的菜单式结构，六种语言显示，使组态更方便
 - 两行显示可同时显示测量值和温度
 - 标定简单，借助CAL键实现两点标定
- 使用安全
 - 过压(雷电)保护符合EN61000-4-5标准
 - 手动触点输出控制
 - 标定的合理性检测
 - 用户自定义组态报警触点和故障电流

可扩展的基本单元:

- 2个或4个触点用于:
 - 限位触点(也可用作温度)
 - P(ID)控制器
 - 冲洗过程的定时器
 - 完全的化学清洗
- 扩展软件包
 - 任意电流输出组态
 - 报警或超限时启动自动清洗
 - 适于pH玻璃电极和参比电极的传感器监测系统
 - 探头活性检测
 - 特殊的中和反应控制器
- HART[®] 或PROFIBUS-PA
- 第二路电流输出用于温度

Online now

Internet: <http://www.cn.endress.com>

Endress + Hauser

The Power of know-how



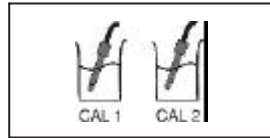
详细描述

Liquisys M CPM 223/253为水和污水处理过程提供正确的测量方法。

基本型(PR)的功能：

pH和ORP值的测量

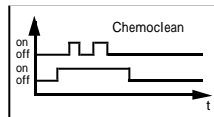
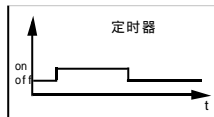
通过菜单进行选择，在测量过程中，被测量值可以用其他测量模式显示(如pH-mV/ORP%-ORPmV)。可根据需要同时显示温度。



pH电极通常用相同的pH值标定。因此，Liquisys M CPM 223/253将前一次标定的值作为下一次标定的缺省值，如果缓冲溶液被误换(如pH4缓冲溶液和pH7缓冲溶液的前后次序对调)，标定的合理性检测确保标定在任何情况下被接受。

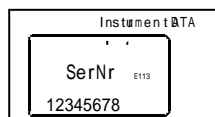
		2.4/ 22 mA
E0 57	yes	no
E0 80	no	yes
---	yes	no

不同的应用场合要求不同的报警模式，因此Liquisys M CPM 223/253对每一个单独的故障允许进行单独的报警触点和故障电流组态，通过这种方式抑制不必要的报警信号。



最多四个触点可用作限位触点(也可用于温度)，实现P(ID)控制和清洗功能。

触点的手动操作(不通过菜单设定)快速实现限值、控制或清洗功能，有助于快速纠正偏移。



显示仪表和模块的系列号及订货代

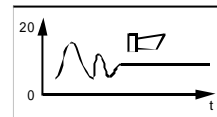
PS型可提供扩展功能：



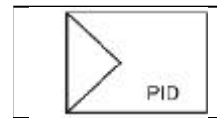
电流输出可自由设置，即便在显示大的测量范围时，也能在一定范围内达到高的分辨率。可采用双线性的或类似对数的曲线。



探头检测系统(SCS)对pH玻璃电极或参比电极偏离正常范围进行报警，并显示由于pH电极阻滞、被损而对测量精度的影响。



当传感器信号发生超时切换故障时，活性检测发出报警信号，说明可能发生传感器阻滞、钝化、与过程脱离等



一个P(ID)控制器不足以控制中和反应，故Liquisys M CPM 223/253采用两套P(ID)控制器，提供特殊的中和控制功能

基本型和扩展型

	基本型 (PR)	扩展型 (PS型)
报警信号	测量 标定带合理性检测 读数 线性电流输出 电流输出模拟 1路可编程报警触点 (触点和故障电流)	探头监测系统用于pH玻璃 电极和参考比极监测 传感器活性检测 可编程电流输出
	附加功能	附加功能
控制	2路转换触点用于 —测量参数限值 —温度限值 —P (ID) 控制器 —清洗计时器	中和反应控制器 报警或超限时， 启动自动清洗
	附加功能	附加功能
清洗	2路转换触点用于 —测量参数限值 —温度限值 —P (ID) 控制器 —化学清洗 (水和清洗剂)	报警或超限时， 启动外部或自 动清洗

测量和控制系统

测量系统包括:

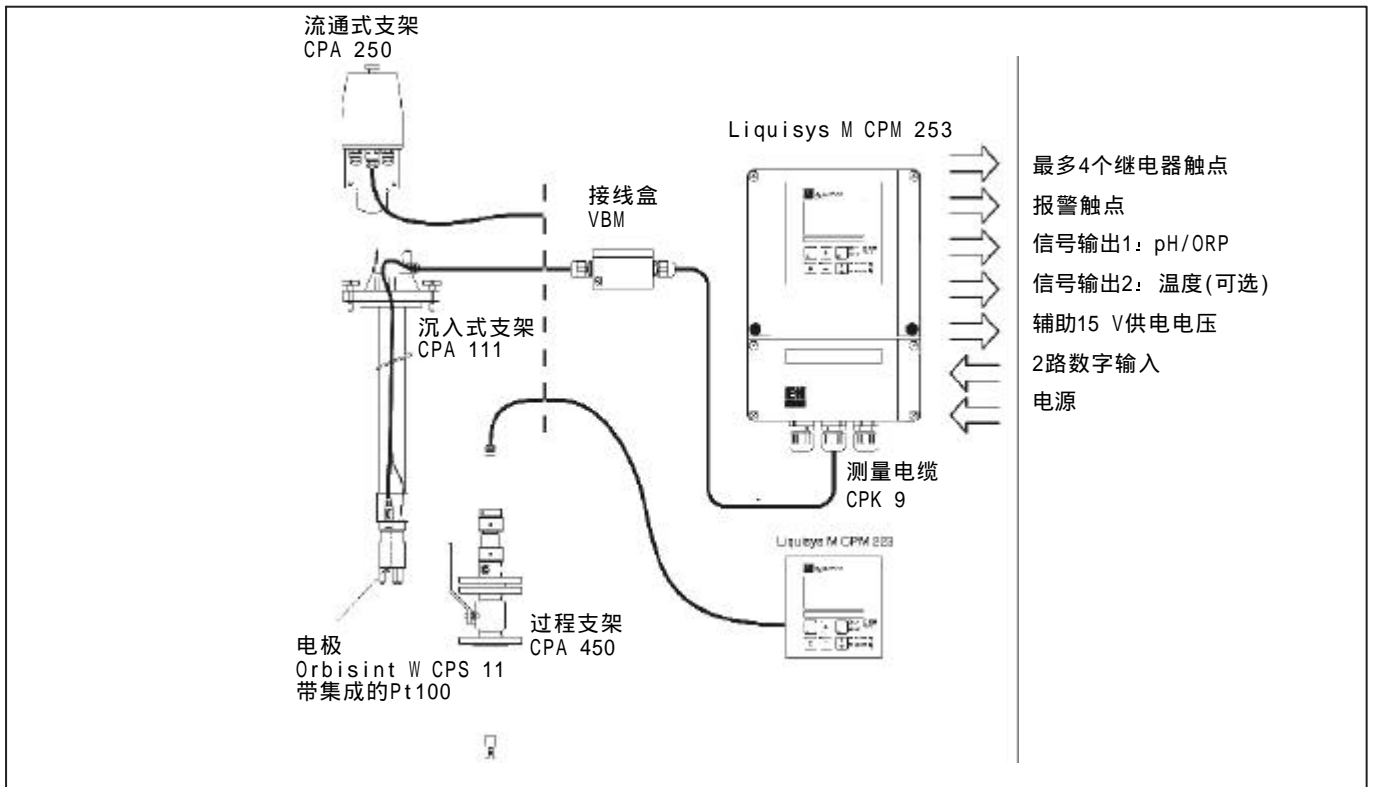
- Liquisys M CPM 223或CPM 253
pH/ORP 变送器
- pH/ORP 复合电极带集成的温度传感器或分离的温度传感器Pt100

- 合适的pH/ORP测量电缆；如
CPK 9带TOP 68连接头

可选:

- 接线盒VBM 或VBA
- 扩展电缆CPK 1, 9

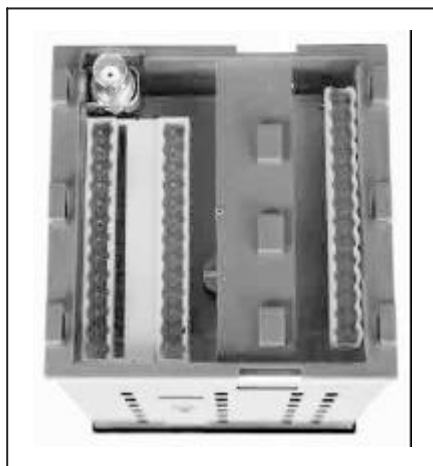
带Liquisys S COM 223/253
完整的测量系统



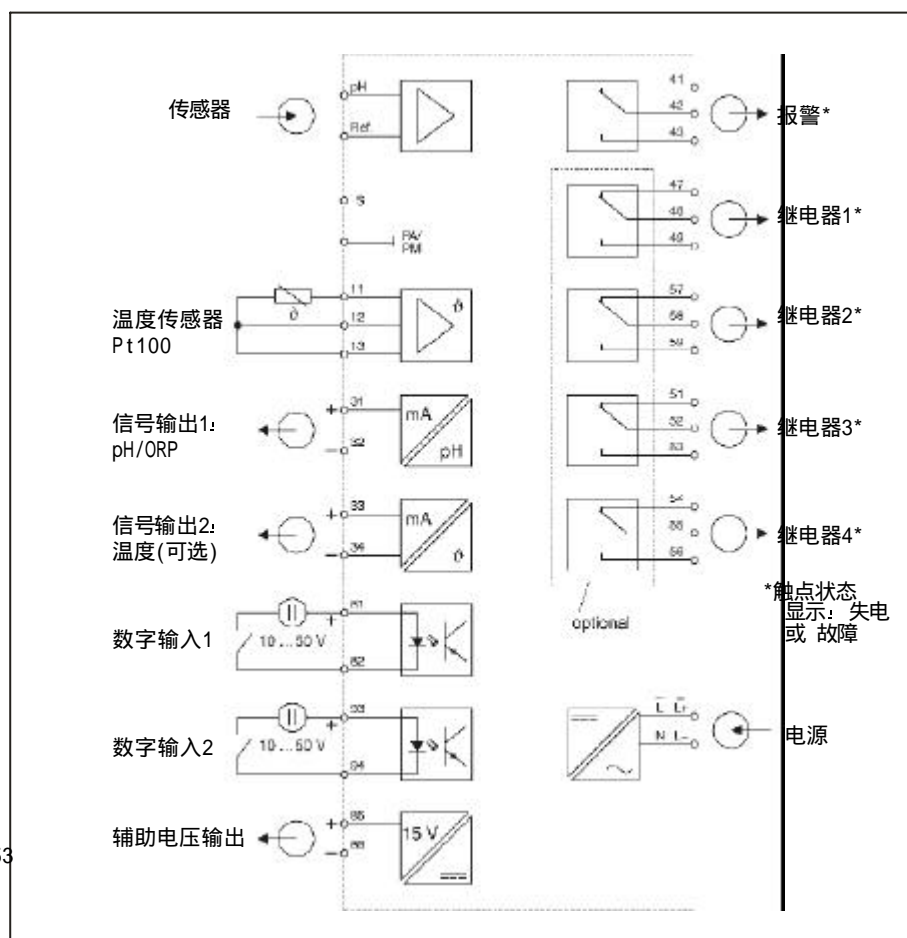
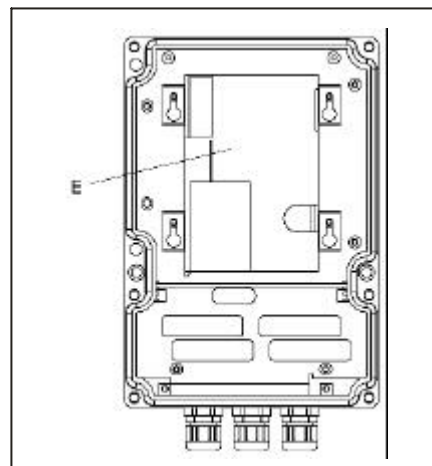
电气连接

盘装仪表CPM 223所有的连接通过背面的端子排，现场仪表CPM 253上所有的线连到独立接线腔内的端子上。维修时除pH输入以外的所有连线保持，不必拆除变送器并重新接线。

左：
LiquisysM CPM223
背面接线端子排
pH连接在BNC连接端上



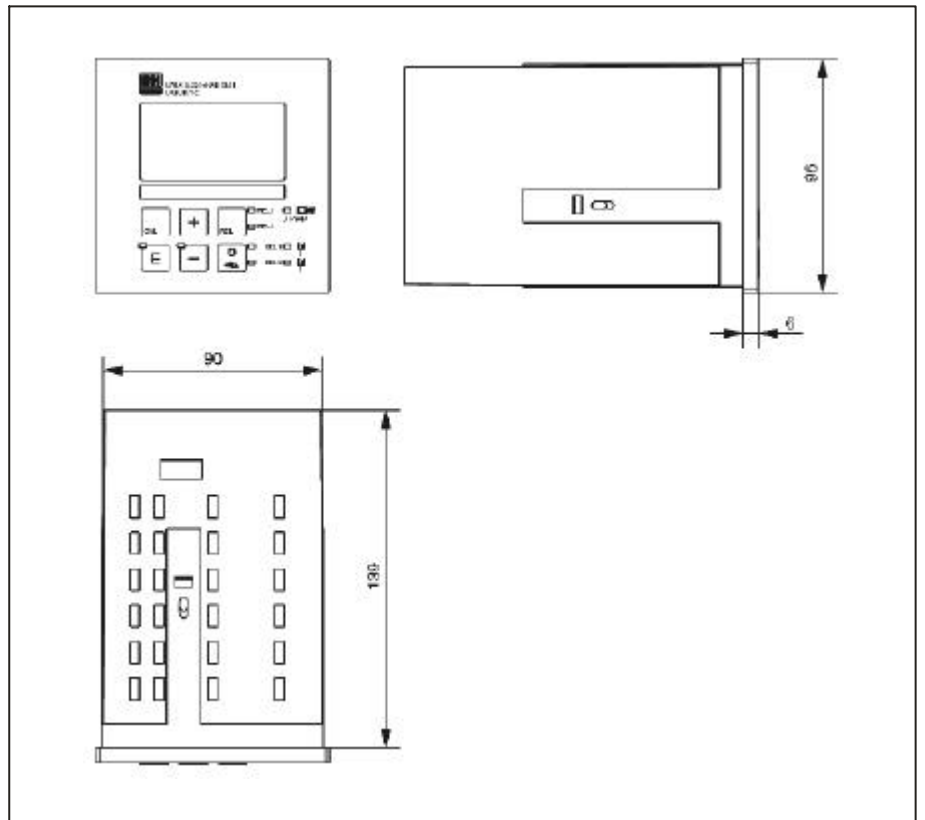
右：
LiquisysM CPM253
背面带可更换的电子接线盒(E)：pH连接在端子上



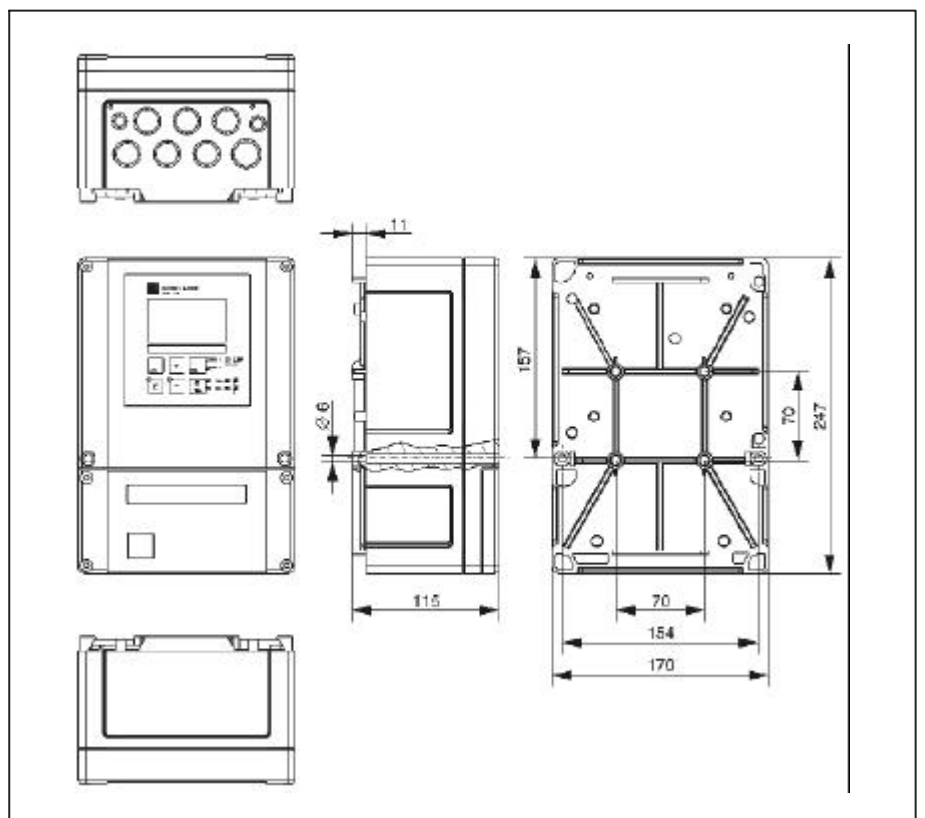
Liquisys M CPM 223/253
电气连接

尺寸

Liquisys M CPM 223
尺寸



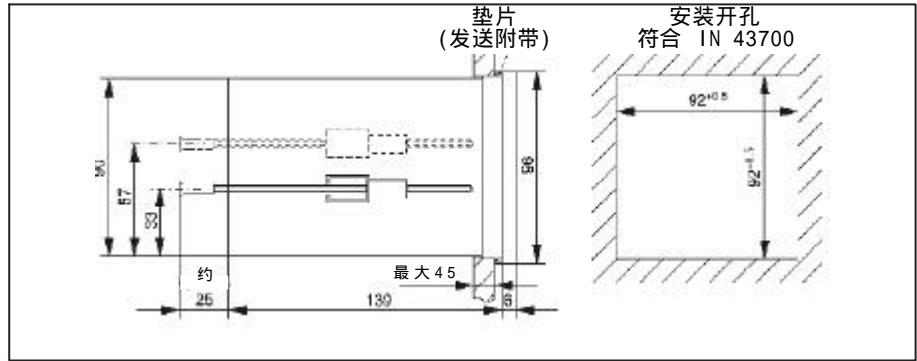
Liquisys M CPM 253
尺寸



Liquisys M CPM 223 安装

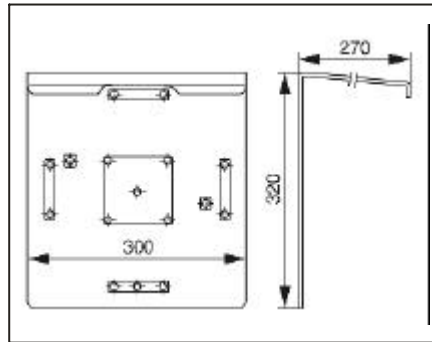
Liquisys M CPM 223 盘装仪表通常采用螺钉固定安装，安装深度约为

盘装仪表的安装



Liquisys M CPM 253 安装

遮阳罩CYY 101(见附件)

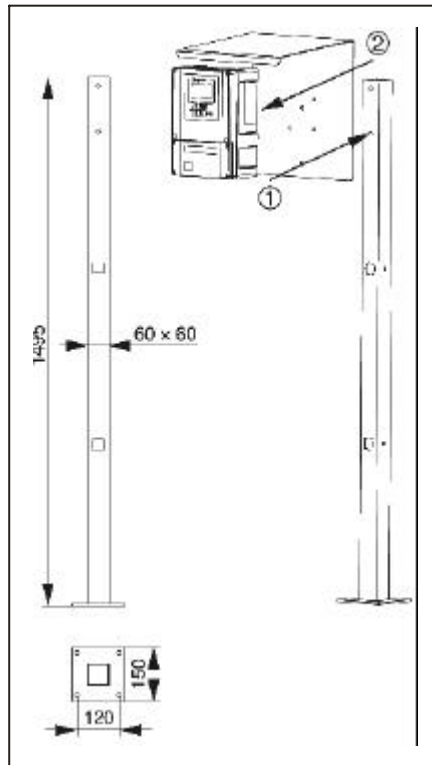


现场仪表有几种安装方式可供选择：

- 安装在方管立柱上
- 安装在圆形管上
- 用紧固螺栓墙挂式安装

当仪表在室外安装时，需要使用遮阳罩CYY 101，CYY 101适用于所有现场安装的仪表。

通用型立柱支架CYY102或悬挂式安装支架CYH 101(方管，见附件)安装遮阳罩和现场仪表



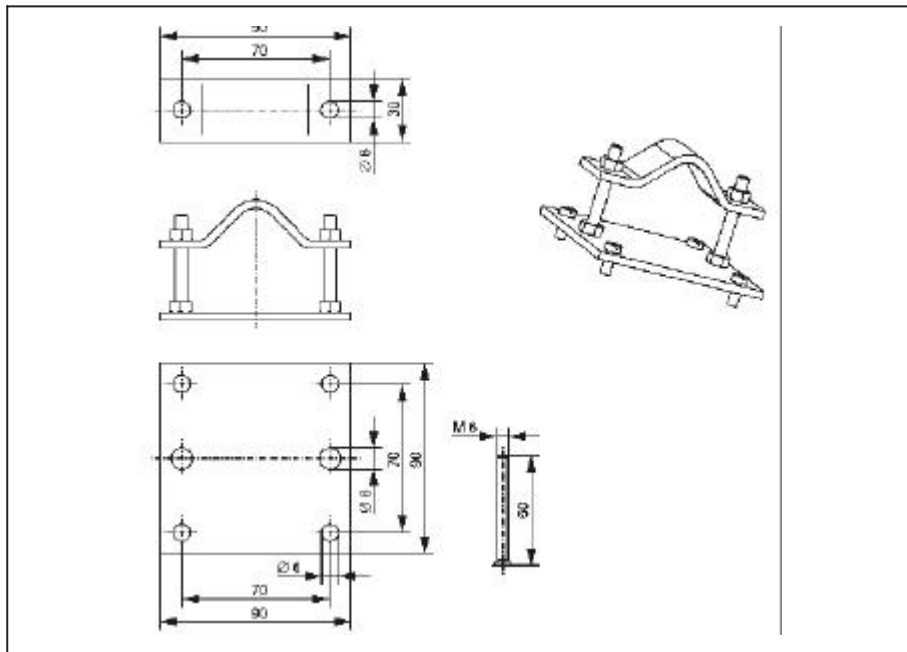
安装在方管立柱上(采用通用型立柱支架CYY 102或悬挂式支架CYH 101)

时，应遵循以下几点：

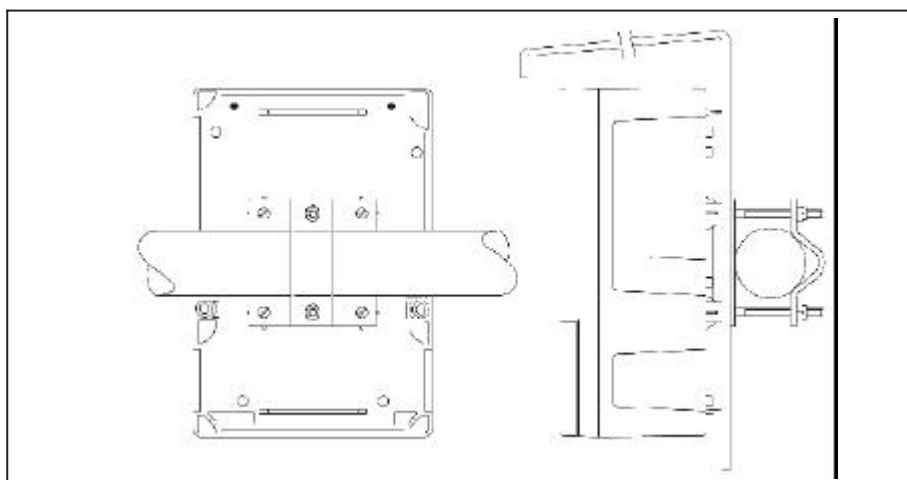
- ① 安装遮阳罩
- ② 将仪表从背后固定在遮阳罩上

Liquisys M CPM 253 安装(续)

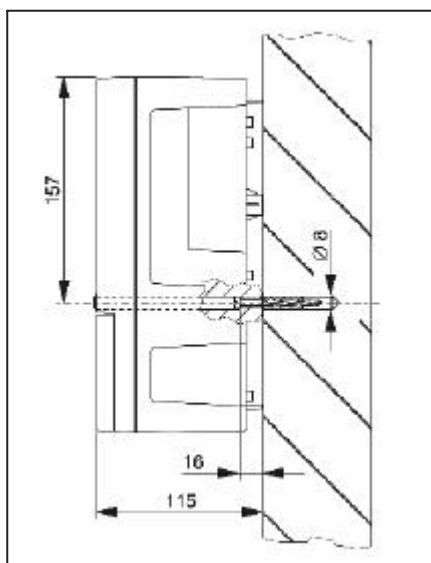
现场仪表圆柱定位安装
(水平管或垂直管 $\phi 60\text{mm}$)
所需的安装夹



现场仪表圆柱定位安装
(带遮阳罩)



墙挂式安装
螺栓: $\phi 6\text{mm}$
罗威套管: $\phi 8\text{mm}$



技术参数

一般说明

输入

制造商	Endress+Hauser
产品型号	Liquisys M CPM 223 Liquisys M CPM 253
测量变量	pH, ORP (氧化还原), 温度
0/4...20mA信号最小距离	10% 测量范围

pH测量

测量范围	pH -2...16
显示范围	pH-2...16带测量范围背离量指示
pH偏移范围	±pH2
斜率参考点	玻璃: 38.0...65.0mV/pH (正常值为59.16mV/pH) 铂: 25.0...65.0mV/pH (正常值为59.16mV/pH)
零点	玻璃: 5.0...9.0pH (正常值为7.0pH) 铂: -1.0...3.0pH (正常值为1.0pH)
pH电极最长电缆长度	推荐: 50m

pH信号输入

正常操作条件下的输入阻尼	$\geq 1 \times 10^{12} \Omega$
--------------	--------------------------------

ORP测量

显示和测量范围	-1500...+1500 mV/0...100%
ORP偏移范围	±120mV/±50%

ORP信号输入

正常输入条件下的输入阻尼	$\geq 1 \times 10^{12} \Omega$
--------------	--------------------------------

温度测量

温度传感器	Pt100
测量范围	-20...+150°C
温度偏移范围	±5°C

数字输入1和2

电压	10...50V
功率消耗	最大: 10mA

输出

pH信号输出

电流范围	0/4...20mA, 电气隔离 故障电流2.4/22mA
负载	最大500 Ω
最大分辨率	700字/mA
输出范围	可调, 最小 Δ 1pH
分离电压	最大350V _{rms} /500VDC
过压(闪电)保护	符合EN 61000-4-5: 1995

ORP 信号输出

电流范围	0/4...20mA, 电气隔离
负载	最大500 Ω
最大分辨率	700字/mA
输出范围	绝对: 可调, 最小 Δ 50 mV 相对: 固定, 0...100%
分离电压	最大350V _{rms} /500V DC
过压(雷电)保护	符合EN 61000-4-5: 1995

温度信号输出(可选)

电流范围	0/4...20mA, 电气隔离
负载	最大500 Ω
最大分辨率	700字/mA
输出范围	可调, Δ 10... Δ 100%量程上限值
分离电压	最大350V _{rms} /500V DC
过压(雷电)保护	符合EN 61000-4-5: 1995

辅助电压输出

输出电压	15V±0.6V
输出电流	最大10mA

触点输出(自由电位, 可转换触点)

阻性负载开关电流(cos Φ =1)	最大2A
感性负载开关电流(cos Φ =0.4)	最大2A
开关电压	最大250V AC, 30V DC
阻性负载开关功率(cos Φ =1)	最大1250VA AC, 150W DC
感性负载开关功率(cos Φ =0.4)	最大500VA AC, 90W DC

技术参数 (续)

输出
(续)

限位接触器	
通/断延迟	0...2000s
控制器	
功能(可调)	脉冲宽度/脉冲频率控制器
控制器响应	P, PI, PD, PID
控制增益 K_p	0.01...20.00
积分时间 T_i	0.0...999.9 min
微分时间 T_d	0.0...999.9 min
脉冲宽度控制器周期	0.5...999.9s
脉冲频率控制器频率	60...180min ⁻¹

报警

功能(可转换)	稳态触点/瞬时触点
报警限位调整范围	pH/温度: 测量范围
报警延迟	0...2000s(min)

精度

pH测量	
参考温度	+25℃
分辨率	pH0.01
显示漂移 ¹	最大0.5%测量范围
重复性 ¹	最大0.2%测量范围
测量值漂移, pH信号输出	最大0.75%测量范围

ORP测量

分辨率	1mV/0.1%
显示值漂移 ¹	最大0.5%测量范围
重复性 ¹	最大0.2%测量范围
测量值漂移, ORP信号输出	最大0.75%测量范围

温度测量

分辨率	0.1℃
显示值漂移 ¹	最大1.0%测量范围
测量值漂移, 温度信号输出	最大1.25%电流输出范围

环境条件

环境温度(正常操作条件)	-10...+55℃
环境温度(极限操作条件)	-20...+60℃
贮存和运输温度	-25...+65℃
相对湿度(正常操作条件)	10...95%, 无冷凝
盘装仪表保护等级	IP54(面板), IP30(外壳)
现场仪表保护等级	IP65
电磁兼容性	干扰辐射和抗辐射 符合EN61326-1: 1998

物理参数/设计

盘装仪表尺寸(H×W×D)	96×96×145mm
安装深度	近似于165mm
现场仪表尺寸(H×W×D)	247×170×115mm
盘装仪表重量	最大0.7kg
现场仪表重量	最大2.3kg
显示	两行液晶显示, 五和十字符, 带状态指示器

材质

盘装仪表外壳	聚碳酸酯
面板	聚酯, 防紫外线
现场仪表外壳	ABS P C F r

电源要求

供电电压	100/115/230 V AC+10/-15%, 48...62Hz 24VAC/DC+20/-15%
功率消耗	最大7.5 VA
熔断保护	断路器, 250V/3.15A

¹ 正常操作条件下符合IEC 746-1

附件

安装附件

型号	特性	订货号
遮阳罩 CYY101	适用于室外安装仪表 尺寸(H×W× D): 320 ×300 ×270mm 材质: 不锈钢1.4301	CYY 101-A
通用型立柱支架 CYY102	用于安装现场仪表的方管 尺寸(H× W× D): 1495×60 ×60mm 材质: 不锈钢1.4301	CYY 102-A
悬挂式支架 CYH101	悬挂式沉入支架CPA111, CYA611 材质: 不锈钢1.4301/PE/PP/PA	CYH 101-A
摆动式挂环	用于悬挂式支架, 如CYA 611(与pH/氧化还原一体化电极CPF 10及电缆配套) 材质: 不锈钢1.4301	50080196
圆立柱安装件	现场仪表圆柱定位安装(水平管或垂直管, 最大Φ60mm)所需的安装夹 材质: 不锈钢1.4301	50086842

支架

型号	特性	应用
DipFit W CYA611	沉入式支架, 带G1, G3/4 或NPT 3/4" 螺纹	污泥、水
DipFit W CPA111 (带CPR30)	浸入式支架, 带DN100法兰和卡口锁, 可以快速 安装及拆卸探头, 附带清洗设备Chemoclean而无 须更改支架	罐和桶
CleanFit W CPA450	过程支架, 用于安装pH/ ORP电极 压力最大可达4bar	管道, 储 罐
FlowFit W CPA250	流通式支架, 最多可装3支电极	管道

电极

型号	特性	应用
OrbiSint W CPS 11/12/13	通用型, 易于清洗, PTFE隔膜 抗污性强, 压力可达6bar 电导率 $\geq 50 \mu\text{S}/\text{cm}$	公用工程, 污水处 理 解毒(氟, 铬), 中和
CeraLiquid P CPS 41/42/43	带陶瓷隔膜电极和液态KCl电解液, 抗压能力达8bar	超纯水, 锅炉进水
OrbiPac W CPF 81/82	螺纹旋入或浸入式安装	污水处理, 工业 工程

电缆

型号	特性
CPK 1	特殊的测量电缆带一个电极插装头用于连接 pH或ORP复合电极, 不带Pt100
CPK9	pH电极带 ESA/ESS插装头, 高温型, IP 68/NEMA 6X

产品选型表

pH和ORP变送器Liquisys M CPM 223/CPM253	
类型	
PR	pH/ORP 测量
PS	pH/ORP 测量带附加功能
电源	
0	230 V AC
1	115 V AC
5	100 V AC
8	24VAC / DC
测量输出	
0	pH/ORP
1	pH/ORP和温度
3	Profibus PA
5	pH/ORP带HART
6	pH/ORP带HART和温度
触点	
05	无附加触点
10	2付触点(限位/P(ID)/计时器)
15	4付触点(限位/P(ID)/计时器/化学清洗)
16	4付触点(限位/P(ID)/计时器)
CPM223-	<input type="text"/> <input type="text"/> <input type="text"/> <input type="text"/> <input type="text"/> CPM223完整订货号
CPM253-	<input type="text"/> <input type="text"/> <input type="text"/> <input type="text"/> <input type="text"/> CPM253完整订货号