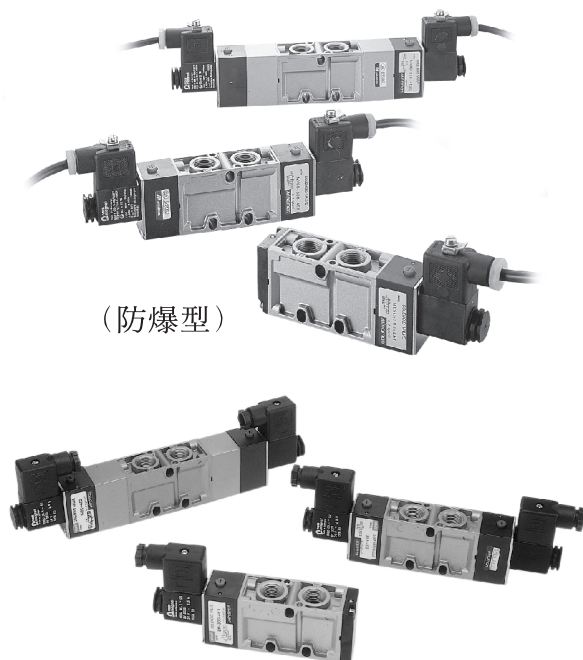


MVSC-300 系列

電磁閥



規格：

型號	MVSC-300-3E1	MVSC-300-4E1,E2	MVSC-300-4E2C.P.R
配管口徑代號	10A		
配管口徑尺寸	PT 3/8		
方口數	3口	5口	
位置數	2位置	2位置	3位置
使用流體	空氣		
使用壓力範圍	2~7 kgf/cm ²		3~7 kgf/cm ²
耐壓力	10 kgf/cm ²		
有效斷面積	35 mm ²	25 mm ²	
周圍溫度	-5~+50°C (不凍結)		
應答時間	50 ms		
定格電壓	AC110V, 220V (50/60)Hz, DC24V		
電力消耗	AC=6/4.9VA DC=2.5W		
電壓容許範圍	±10%		
絕緣等級	F級		
重量	350 g	337 g	422 g 680 g

閥訂購代號：

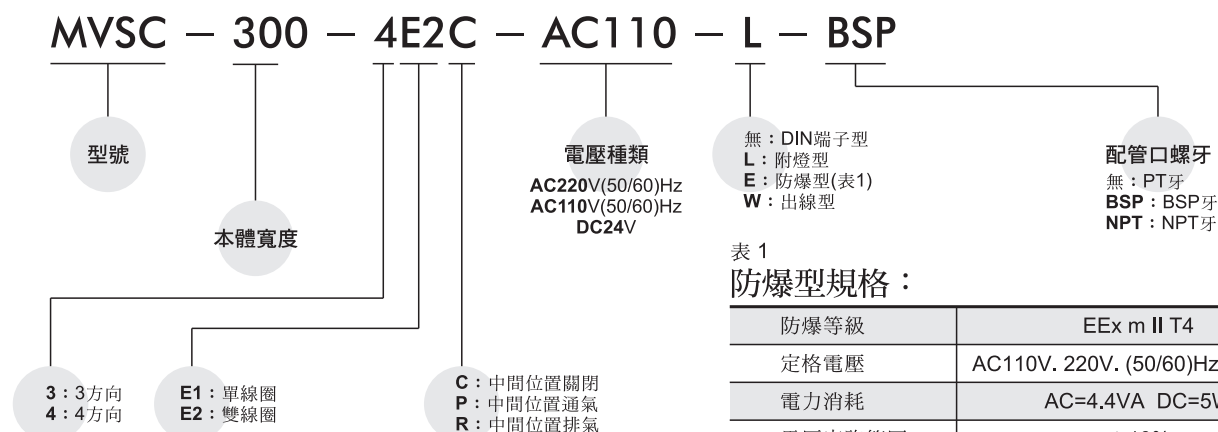
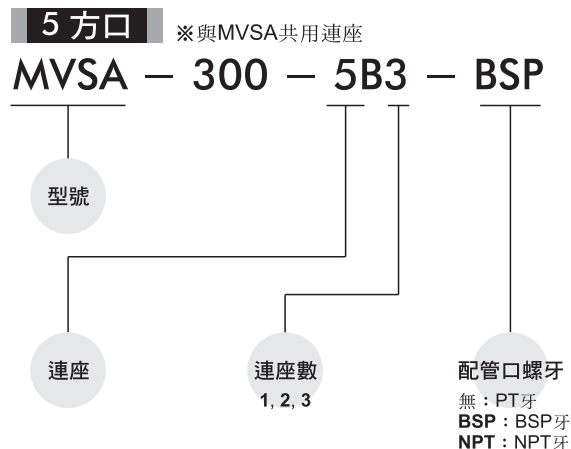
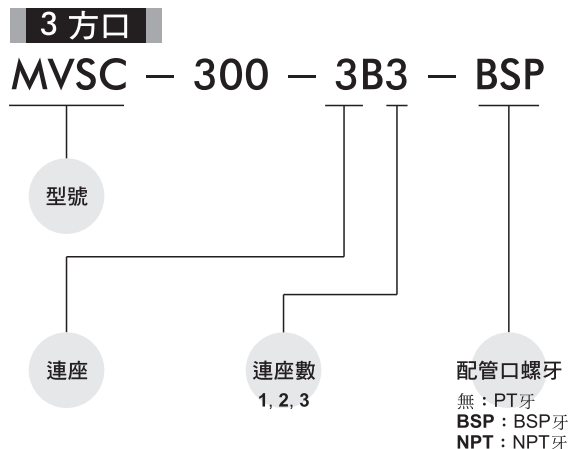


表 1
防爆型規格：

防爆等級	Ex m II T4
定格電壓	AC110V, 220V, (50/60)Hz, DC24V.
電力消耗	AC=4.4VA DC=5W
電壓容許範圍	±10%
絕緣等級	F級

連座訂購代號：



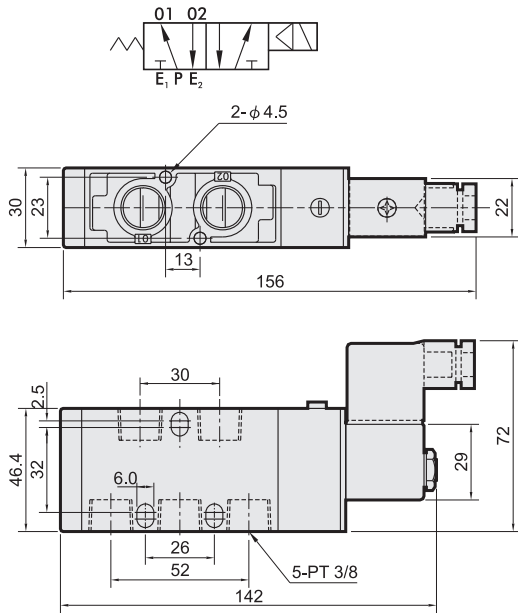
MVSC-300

電磁閥

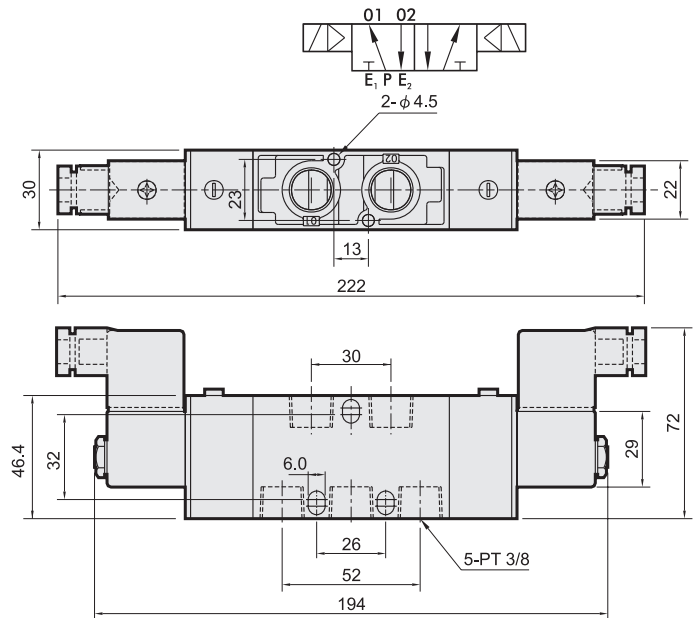


外觀尺寸說明：

MVSC-300-4E1



MVSC-300-4E2

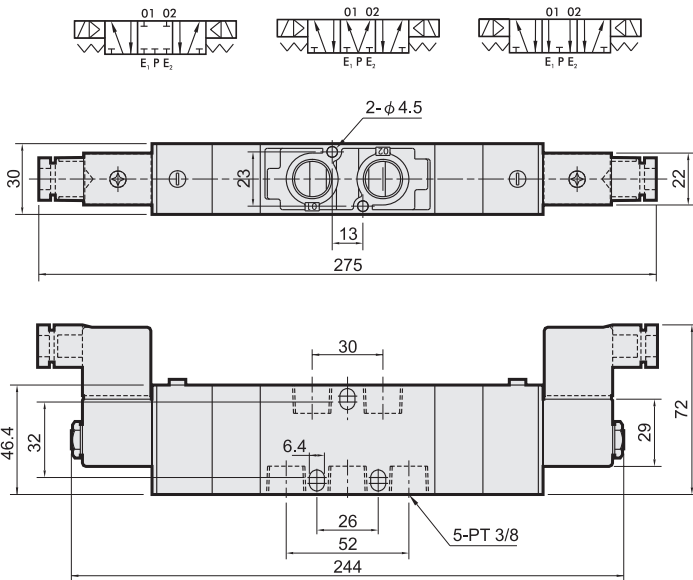


MVSC-300-4E2C.PR

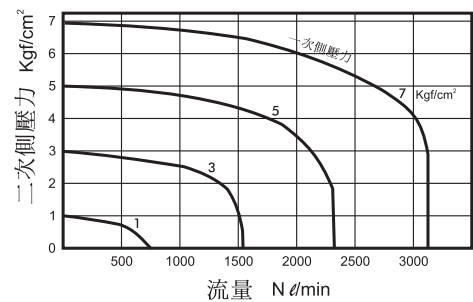
MVSC-300-4E2C

MVSC-300-4E2P

MVSC-300-4E2R



流量特性圖：



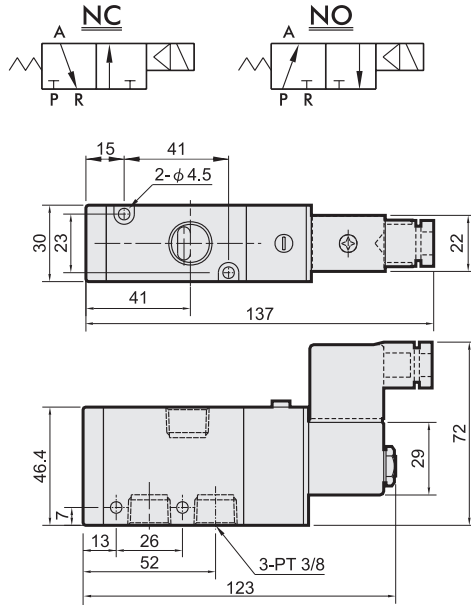
MVSC-300

電磁閥

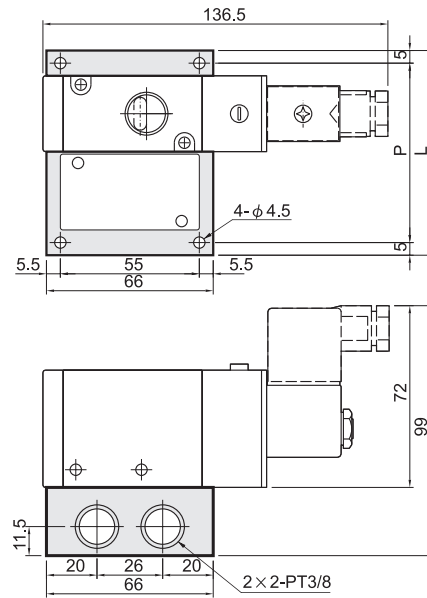


連座外觀尺寸圖：

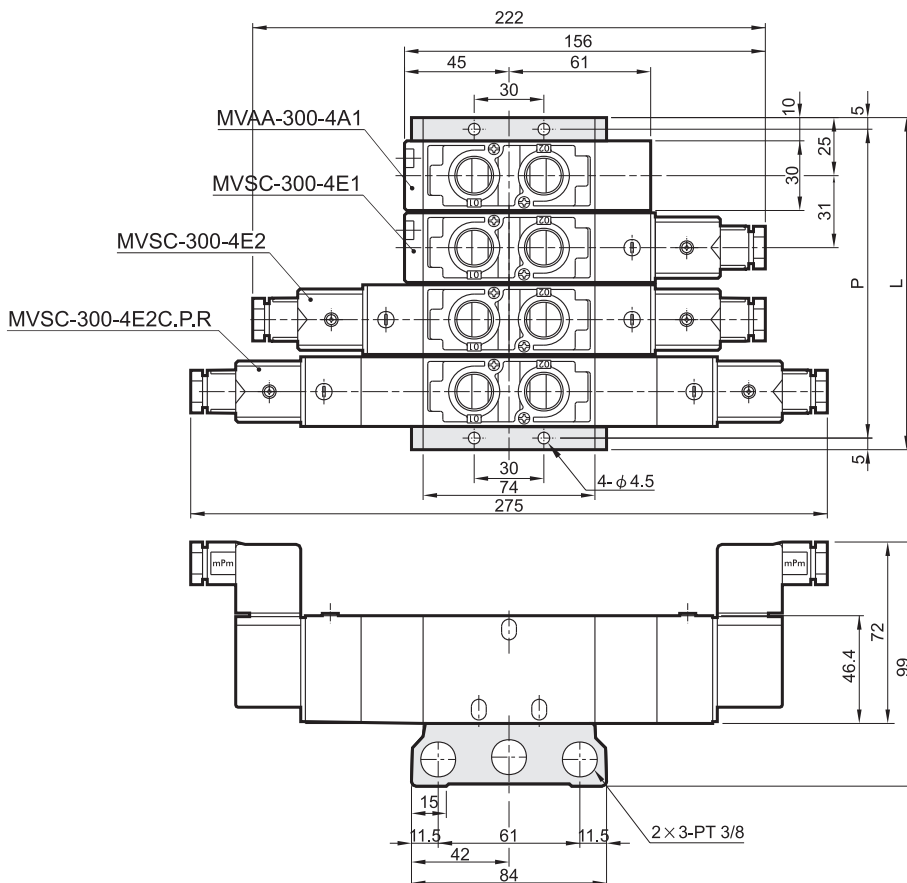
MVSC-300-3E1-NC/NO



MVSC-300-3B*



連座外觀尺寸圖：



連座數	P	L
2	71	81
3	102	112
4	133	143
5	164	174
6	195	205
7	226	236
8	257	267
9	288	298
10	319	329