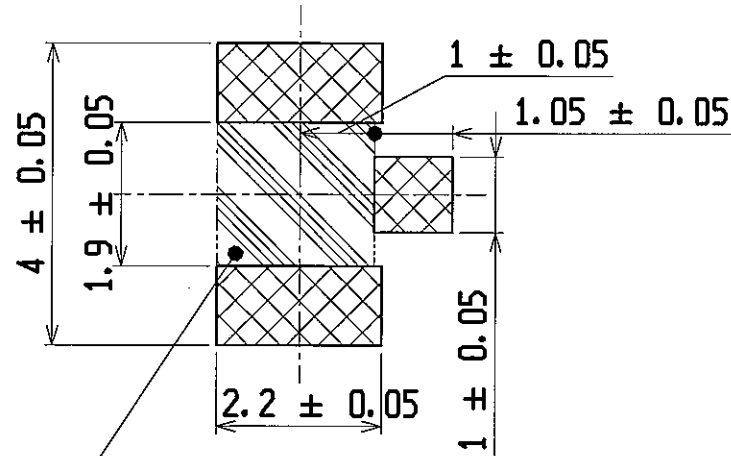
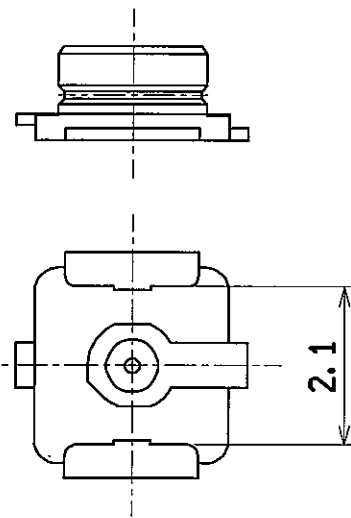
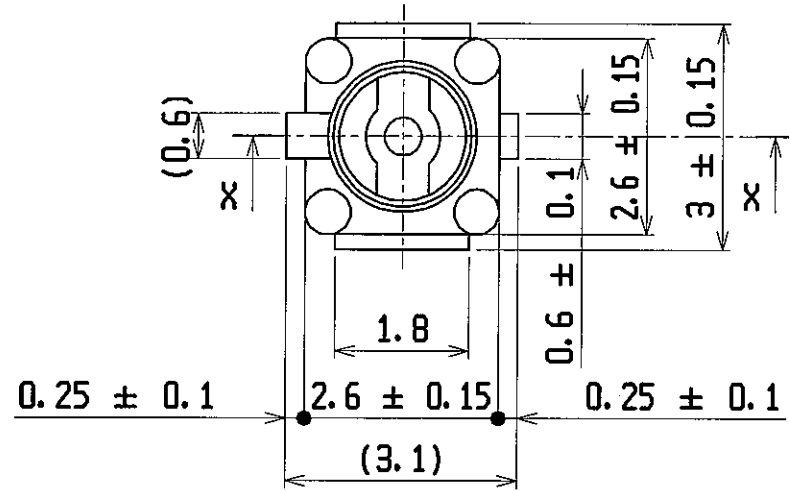
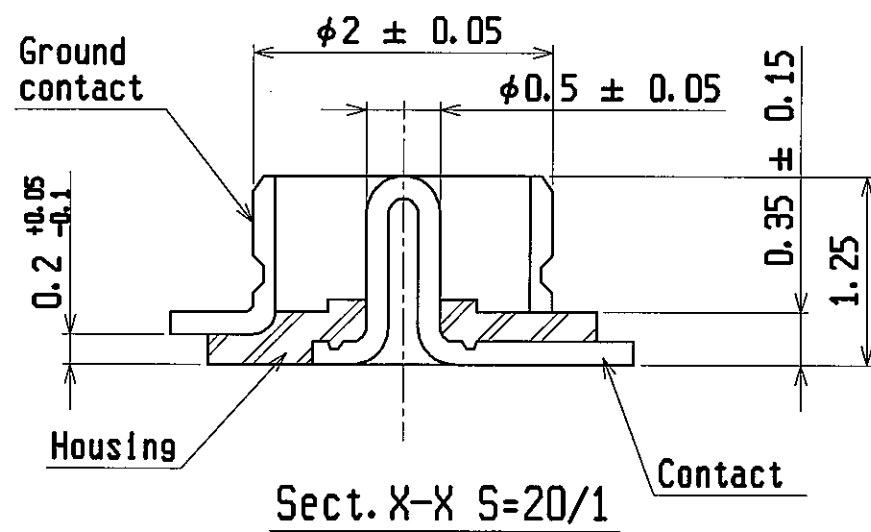


PART NO.
20279-001E-01



Cut out prohibition area
パターン禁止エリア

RECOMMENDED FOOTPRINT PATTERN

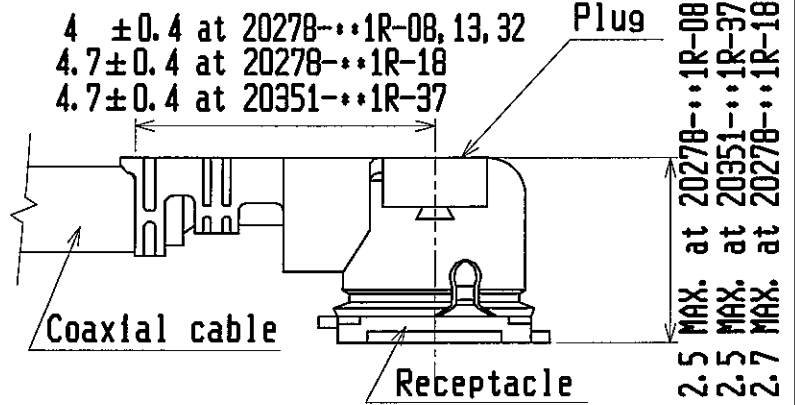


Notes

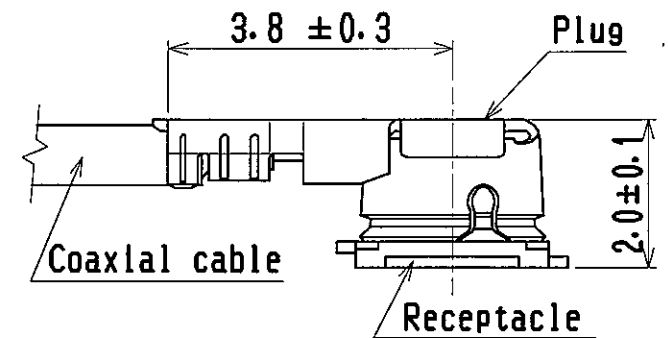
- Material
 - Housing : LCP , UL94V-0 , white
 - Contact : brass
Au 0.1μm MIN. over Ni 1.27μm MIN.
 - Ground contact : phosphor bronze
Au 0.05μm MIN. over Ni 1.27μm MIN.
- Coplanarity : 0.1mm MAX.
- Packing : emboss tape
- Mating partner part No.
: 20278-***1R-***
: 20311-***1R-08
- This is 'Pb-free' connector.
- RoHS compliant

MATING

Plug P/N 20278-***1R-***
20351-***1R-37



Plug P/N 20311-***1R-08



Notes

- 材料
 - ハウジング : LCP , UL94V-0 , 白色
 - コンタクト : 黄銅
金メッキ0.1μm MIN. , 下地 ニッケルメッキ1.27μm MIN.
 - グランドコンタクト : リン青銅
金メッキ0.05μm MIN. , 下地 ニッケルメッキ1.27μm MIN.
- コプラナリティ : 0.1mm MAX.
- 梱包 : インボステープ
- かん合相手 part No.
: 20278-***1R-***
: 20311-***1R-08
- 本コネクタは 'Pb-free' である
- RoHS指令を満足している

GENERAL TOLERANCE	
6 MAX.	±0.2
6 OVER MAX. 30	±0.3
30 OVER MAX. 120	±0.5
ANGLE	±2°

REV	ECN	BY	DATE	APP	SERIES No.
4	Z04337	K.O	Sep/30/04	T.H	
3	Z2134	K.O	JUN/11/02	K.K	
2	Z2052	A.H	MER/07/02	K.K	
1	Z1197	K.O	AUG/27/01	K.K	
7	Z05283	K.O	Jun/20/05	T.H	
6	Z04457	K.O	Dec/20/04	E.K	
5	Z04412	K.O	Nov/24/04	E.K	
					REV. RECORD
					2814

DESIGN D BY	DATE
K. Ohbayashi	JUN/07/01
CHK D BY	DATE
E. Kawabe	JUN/07/01
APP D BY	DATE
K. Katabuchi	JUN/07/01
CUSTOMER COPY	PROJECTION
	10/1



TITLE	SCALE	UNIT	DWG. No.	SHEET	REV.
MHF series micro coaxial connector receptacle vertical	10/1	mm	20279	1/1	7