

# 使用说明书 版本: V1.2

DB3610/3310 变频恒压供水控制器

DB3610/3310 变频恒压供水控制器



北京博格朗科技有限公司  
网址: <http://www.bogelang.com.cn>

北京博格朗科技有限公司  
BEIJING BOGELANG TECHNOLOGY CO.,LTD.

## 目 录

<b>1</b>	<b>前言</b> .....	1
	1.1 主要功能特点.....	1
	1.2 技术指标.....	2
<b>2</b>	<b>控制器的安装</b> .....	3
	2.1 控制器的外形尺寸.....	3
	2.2 控制器的安装.....	3
<b>3</b>	<b>控制器的接线</b> .....	4
	3.1 接线图.....	4
	3.2 实物端子排布图.....	4
	3.3 控制器的端子接线说明.....	5
<b>4</b>	<b>操作面板的使用</b> .....	6
	4.1 面板布局.....	6
	4.2 功能说明.....	6
<b>5</b>	<b>试运行</b> .....	7
	5.1 手动运行.....	7
	5.2 自动运行.....	7
<b>6</b>	<b>功能参数一览表</b> .....	8
<b>7</b>	<b>功能参数说明</b> .....	12
<b>8</b>	<b>故障诊断及处理方法</b> .....	24
<b>9</b>	<b>品质保证</b> .....	25

## 一、前 言

感谢您选用 DB3610 / DB3310 智能型变频恒压供水控制器：

为充分发挥本产品的卓越性能及确保使用者和设备的安全，在使用之前，请仔细阅读本手册。

本使用手册为随机发送的附件，使用后请务必妥善保管，以备今后对变频恒压供水控制器进行检修和维护时使用。

如对于本供水控制器的使用存在疑问或有特殊要求，请随时联络本公司的各地办事处或经销商，也可直接与本公司总部售后服务中心联系，我们将竭诚为您服务。

本手册内容如有变动，恕不另行通知

**1.1 主要功能特点**

1. 液晶汉字参数显示、设定一目了然，故障时弹出故障内容、公司名称、服务电话。
2. 可实现多达 6 台主泵+1 台小泵（DB3610）或 3 台主泵+1 台小泵（DB3310）的自动控制，每台水泵均可设为变量泵或定量泵，灵活配置，全面满足各种复杂的供水或消防系统；
3. 定时换泵功能，使各泵工作时间均衡，提高水泵平均使用寿命；
4. 具有消防泵巡检功能，在消防模式下根据设定时间对消防泵定时巡检，有效防止消防泵锈蚀；
5. 多达 8 个时段压力控制，且每个时段内均可进行任意压力设定控制及实现定时开关机功能；
6. 具有休眠功能和附属小泵功能，节能降耗，延长设备使用寿命；
7. 具有第二目标压力设定和控制功能；
8. 具有正、负反馈功能选择，既可以用于供水，又可以用于抽水保持水位；
9. 锅炉补水控制和泄压阀压力区间控制，控制值任意设定；
10. 具有超压、低水位、传感器断线、变频器故障等报警控制功能；
11. 变频器出现故障后，可选择自动转入工频运行（压力区间控制）；
12. 故障自动复位机制，延时可调；
13. 具有故障查询功能，能查询最新的报警内容及时间，共记录十条故障信息；

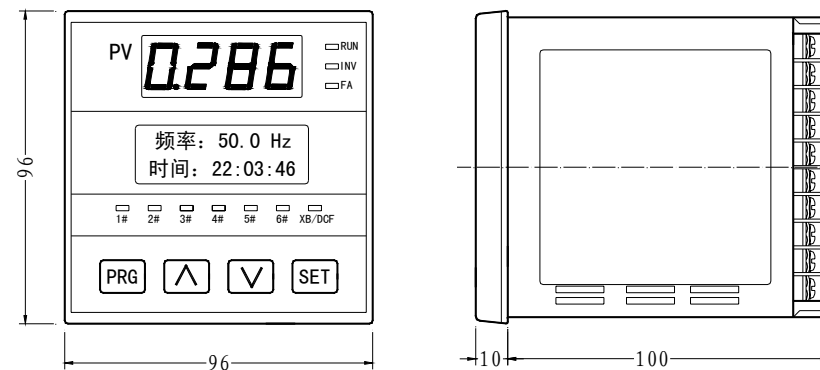
14. 适应性强，可适用于国内外各种品牌变频器；
15. 模拟、数字信号全部采用光电隔离，抗干扰能力强；
16. 具有完善的密匙功能；
17. 可选配 RS-485 通讯功能，标准的 MODBUS 通讯协议，便于与上位机联接，进行组态控制。

## 1.2 技术指标

项 目		内 容
电 源	输入电压范围	AC220V±15%
	额定频率	50/60Hz
	额定功耗	5W
数字端子	数字控制信号输出 (RUN、EMG)	开关量输出，3A/30V
	+5V 传感器电源	最大供电电流 50mA
	+24V 传感器电源	最大供电电流 30mA
	继电器触点容量	3A/250V (AC) 或 3A/30V (DC)
模拟端子	P1 采样分辨率	5V/10BIT
	VRC 分辨率/最大负载电流	0.5%/10mA
环境条件	环境温度	-10℃~70℃
	环境湿度	90%以下 (无水珠凝洁)
	振动	0.6g 以下
外形尺寸	长×宽×深 (mm)	96×96×110
重 量		0.6kg

## 二、控制器的安装

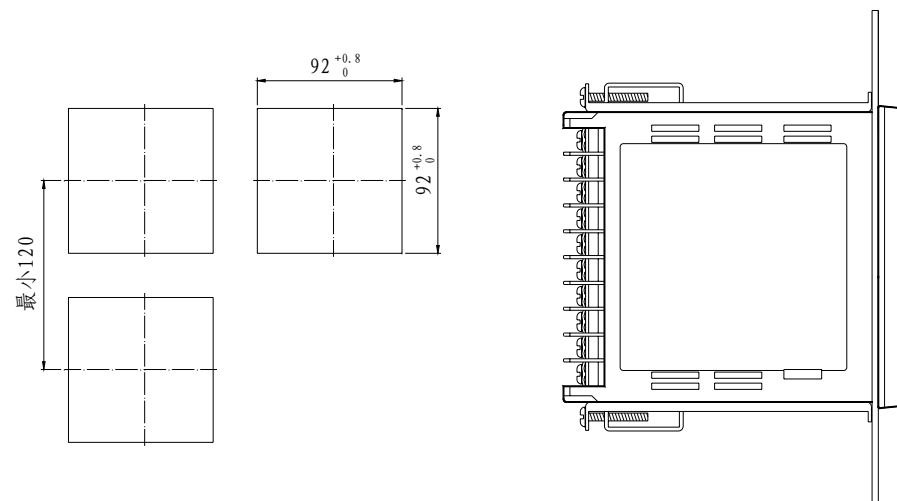
### 2.1 控制器的外形尺寸



### 2.2 控制器的安装

控制器采用国际标准尺寸机壳，安装时在控制柜前面板上开一个  $92 \times 92\text{mm}$  (公差为  $+0.8-0$ ) 的方孔，镶嵌于前柜板上后，用随机的紧固件锁定。

维修控制器时，可将控制器面板连同机芯拔出，无需拆卸连线。

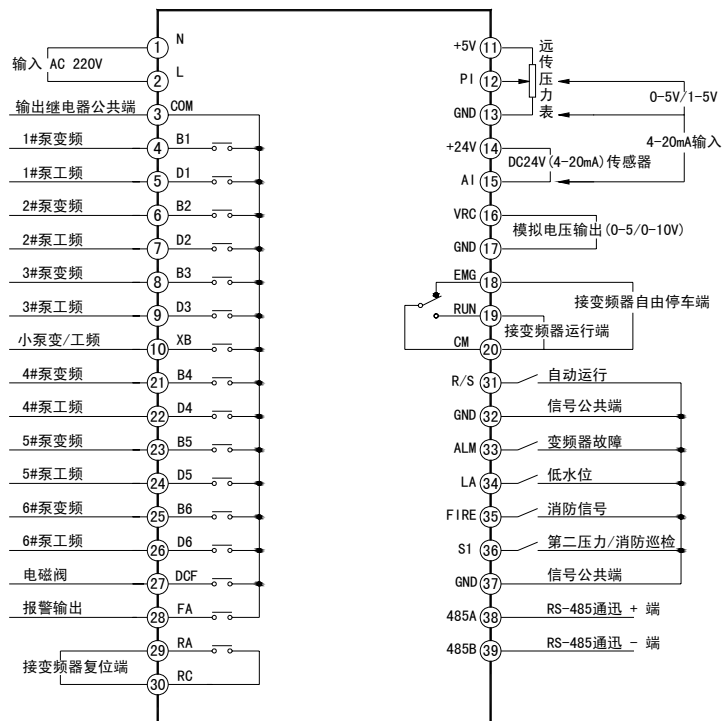


(单位: mm)

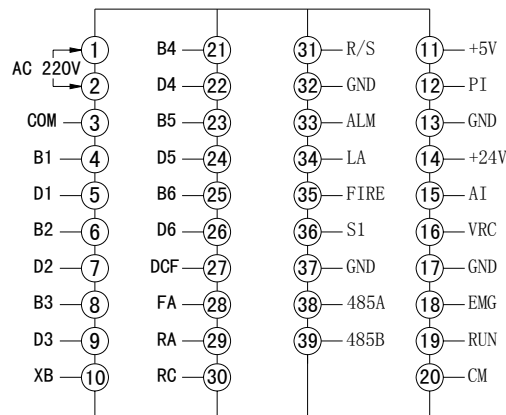
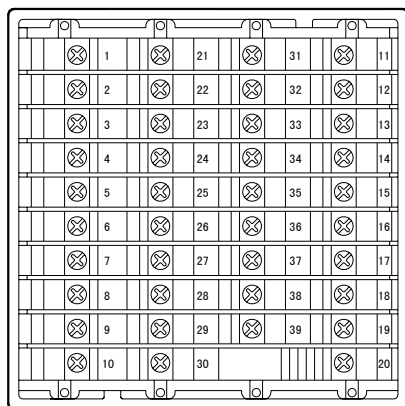
使用面板厚度为 2-10mm 的钢板

## 三、控制器的接线

## 3.1 接线图



## 3.2 实物端子排布图



## 3.3 控制器的端子接线说明

端子名称	说 明	
1	N	电源 AC220V 零线
2	L	电源 AC220V 火线
3	COM	泵输出继电器公共端
4	B1	1 号泵变频泵控制接点
5	D1	1 号泵工频泵控制接点
6	B2	2 号泵变频泵控制接点
7	D2	2 号泵工频泵控制接点
8	B3	3 号泵变频泵控制接点
9	D3	3 号泵工频泵控制接点
10	XB	小泵控制接点
11	+5V	高端
12	PI	接远传压力表
13	GND	低端
14	+24V	接压力变送器电源 (DC24V)
15	AI	4-20mA 的反馈输入端 选择模拟输入信号 4-20mA 时 需外部端子 PI 与 AI 短接。
16	VRC	控制器模拟电压输出, 控制变频器频率 VRC <sub>MAX</sub> =5V 或 10V
17	GND	输入公共端
18	EMG	接变频器的滑行停止控制端
19	RUN	接变频器的运行控制端
20	CM	公共端 (端子 18, 19 使用)
21	B4	4 号泵变频泵控制接点
22	D4	4 号泵工频泵控制接点
23	B5	5 号泵变频泵控制接点
24	D5	5 号泵工频泵控制接点
25	B6	6 号泵变频泵控制接点
26	D6	6 号泵工频泵控制接点
27	DCF	电磁阀控制接点
28	FA	报警输出触点
29	RA	接变频器复位端
30	RC	
31	R/S	控制器自动运行信号, 闭合时自动运行
32	GND	信号公共端
33	ALM	变频器故障输入信号端
34	LA	低水位信号输入端
35	FIRE	消防信号输入端
36	S1	第二压力或消防巡检信号输入端
37	GND	信号公共端
38	485A	RS-485 通讯口 +
39	485B	RS-485 通讯口 -

## 四、操作面板的使用

### 4.1 面板布局



### 4.2 功能说明

1	LED 显示器	7 段 LED 4 位数码显示，显示反馈值。	
2	LCD 显示器	显示变频器给定频率、时间、设定压力、参数内容、故障内容。	
3	LED1-8	显示 1-6 号水泵及小泵、电磁阀的工作状态。	
4		编程键；需要修改参数时按此键进入编程（PRG）模式或退出编程模式。	
		数值增加键；选择参数项目或修改参数值，手动状态下启动所选水泵及修改变量泵的运行频率。	消防模式下同时按下这两个键进入巡检状态
		数值减小键；选择参数项目或修改参数值，手动状态下停止水泵及修改变量泵的运行频率。	
		读取数据及确认数据；自动运行状态下更改显示器 II 的显示内容，手动状态下选择水泵号。	
5	<b>RUN</b>	控制器运行指示，该灯闪烁时表示控制器进入休眠状态。	
	<b>INV</b>	变频器运行指令输出指示。	
	<b>FA</b>	控制器报警指示，该灯闪烁时控制器进入消防或巡检状态。	

## 五、试运行

### 5.1 手动运行

控制器上电瞬间，显示器 I 显示仪表的基本型号，显示器 II 显示软件的版本号，系统进入手动状态。若进入自动状态需要端子 R/S 和 GND 闭合。

请在首次上电后，进入编程状态，按实际系统配置代码参数，以便在自动状态下正常运行。

进入手动状态后，首先处于频率调试状态，按 或 键，可以改变变频器的给定频率 (XX.X)。采用非线性键盘，按的时间越长，变化速度越快。

处于频率调试状态时，按 键，进入手动切泵状态，即在可能的起停方式 (B1~B6-变量泵号、D1~D6-定量泵号、小泵 D7、电磁阀 D8) 之间转换。例如在循环软起时，如果有一台工作于变量泵时，其余设置为变量泵的泵号将不能通过变频方式起动，仅能直接起停，只有变频器停止后，这些泵才能选择变频或直接起停。另外，如果预使某台变量泵切换到工频泵，只有此变量泵达到 50.0Hz 后，才出现相应工频泵号，此时的切换将自动加入参数所设置的延时。按 或 键可以起停相应的泵号。

### 5.2 自动运行

控制器每次上电时显示器 I 显示控制器的基本型号，显示器 II 显示软件的版本号，上电 2 秒钟后 RUN 指示灯亮（端子 R/S 和 GND 闭合状态），显示器 I 显示压力反馈值 (P.V)，显示器 II 显示频率输出值、压力设定值 (S.V)、实时时钟中的一项（根据参数参数 77 设定值）。

当定时运行时段无效时，设定压力值为**压力设定 1**（参数 00）。当定时时段运行后，设定压力受控于运行时段状态预设值。当第二压力开关信号有效时，设定压力为**压力设定值 2**（参数 01），（无论定时运行图有效与否）。

自动状态时，通过 键转换显示器 II 的显示内容，通过显示器 II 可观察变频器给定频率 (XX.X)、时间 (XX.XX)、设定压力。

绿色指示灯亮，表示变频器运行。

## 六、功能参数一览表

如果系统中没有设置相关功能，则与此相关的参数代码不显示。

例如：系统中没有休眠功能，则代码参数 20- 参数 27 在查询和修改参数时不会显示。

功能码		参数值			
代码号	功能概述	取值范围	设定数据内容	出厂设置	
压力 设定	00	压力设定值 1	0-报警压力	目标压力	3.00
	01	压力设定值 2	0-报警压力	第二目标压力	4.00
	02	消防压力	0-报警压力	停止泄水压力 (供水模式下电 磁阀属性为 1 时 显示)	6.00
	03	消防上限压力	0-报警压力	泄水压力 (供水模式下电 磁阀设定为 1 时 显示)	7.00
	04	超压报警压力	0-传感器量程	传感器量程：不 报警	8.00
传 感 器	05	传感器类型	0-5, 4-20	0-5: 远传压力 表/0-5V 电压输 入 4-20: 4-20mA	0-5
	06	传感器量程	0-9999		10.00
	07	小数点位值	0-3		2
	08	传感器调零	0-9999		0.00
	09	满度修正	50.0%-200.0%		100
模 拟 输 出	10	模拟输出类型	0-5, 0-10		0-10
	11	模拟输出增益	50.0%-120.0%		100
切 泵 条 件	12	主泵下限频率	0-50Hz		25
	13	换泵压力回差	0-报警压力		0.15
	14	加泵延时时间	1-999 秒		15
	15	减泵延时时间	1-99 秒		3
	16	切换时间	0.2-200 秒		0.2
	17	减速时间	2-200 秒		10
	18	停车模式	0, 1	0-自由停车模式 1-软停止模式(按 加减速时间)	0

功能码		参数值			
代码号	功能概述	取值范围	设定数据内容	出厂设置	
休 眠 设 定	19	休眠功能选择	0, 1	0— 无效 1— 有效	0
	20	休眠判断频率	主泵下限频率 -50Hz	休眠功能有效时显示	25
	21	休眠判断延时	0-999 (秒)		30
	22	休眼前增量	0-2.00		0.00
	23	唤醒压力值	0-目标压力		2.00
	24	唤醒延时	0-999 (秒)		2
	25	小泵启动压力	0-报警压力	休眠功能有效、小泵设 定为工频泵时显示	2.50
	26	小泵停止压力	0-报警压力		3.50
27	小泵下限频率	0-50Hz	休眠功能有效、小泵设 定为变频泵时显示	25	
时 间 设 定	28	日期设定	1-12; 1-31		*
	29	时钟设定	00-23; 00-59		*
	30	定时换泵间隔	0.0-999 (小时)	0.0— 定时换泵无 >0.0— 定时换泵有效	0.0
	31	换泵倒计时		定时换泵有效时显示	只读
	32	首先启动泵号	1 - 6		1
	33	定时控制选择	0, 2-8	0 — 关闭 2-8 — 开启	0
	34	T1 时间	00-23; 00-59	时间为 24 小时制， 从第一时段开始的 时间应从小到大依 次排列 (定时控制开启时 显示)	0.00
	35	T1 时间压力	0-报警压力		3.00
	36	T2 时间	00-23; 00-59		0.00
	37	T2 时间压力	0-报警压力		3.00
	38	T3 时间	00-23; 00-59		0.00
	39	T3 时间压力	0-报警压力		3.00
	40	T4 时间	00-23; 00-59		0.00
	41	T4 时间压力	0-报警压力		3.00
	42	T5 时间	00-23; 00-59		0.00
	43	T5 时间压力	0-报警压力		3.00
	44	T6 时间	00-23; 00-59		0.00
45	T6 时间压力	0-报警压力	3.00		
46	T7 时间	00-23; 00-59	0.00		
47	T7 时间压力	0-报警压力	3.00		
48	T8 时间	00-23; 00-59	0.00		
49	T8 时间压力	0-报警压力	3.00		

功能码		参数值			
代码号	功能概述	取值范围	设定数据内容	出厂设置	
故障处理	50	故障处理选择	0, 1	0 - 全部停机 1 - 仅关断变频泵	0
	51	自动复位时间	0-999 (秒)	0 - 不复位	15
	52	故障查询			0--
消防功能	53	定时巡检间隔	0.0-999 (小时)	消防模式下显示 0.0— 定时巡检无效 >0.0— 定时巡检有效	0.0
	54	巡检倒计时		消防模式, 定时巡检有效时显示	只读
	55	单泵巡检时间	0-999 (秒)		30
	56	巡检报警选择	0-999 (秒) 0.0 — 不报警 >0.0 — 报警		0.00
	57	巡检压力选择	0 — 无压巡检 1 — 稳压巡检		0
	58	消防信号方式	0 — 电平方式 1 — 触发方式		0
系统功能	59	键盘锁定	0, 1		0 — 不锁定 1 — 锁定 (除压力设定组) 2 — 全部锁定
	60	数据初始化	0, 1	1: 初始化参数 手动模式下显示	0
	61	工作模式选择	0, 1	<b>0: 供水模式</b> 1 至 6 台变(定)量泵+1 台小泵+电磁阀 <b>1: 消防模式</b> 1 至 3 号泵为稳压泵组均可设为变量泵或定量泵 4 至 6 号泵为消防泵组均可设为变量泵或定量泵 <b>DB3310 型无此功能</b> 手动模式下显示	0

功能码		参数值				
代码号	功能概述	取值范围	设定数据内容	出厂设置		
系统功能	62	1#泵属性	0, 1, 2	0 — 未使用 1 — 变量泵 2 — 定量泵  手动模式下显示	1	
	63	2#泵属性	0, 1, 2		1	
	64	3#泵属性	0, 1, 2		1	
	65	4#泵属性	0, 1, 2		1	
	66	5#泵属性	0, 1, 2		1	
	67	6#泵属性	0, 1, 2		1	
	68	小泵属性	0, 1, 2		0	
	69	电磁阀属性	0, 1		0 — 未使用 1 — 使用	0
	70	高级功能菜单	0, 1		0 — 不锁定 1 — 锁定	1
	高级功能	71	PID 正/反控制		0, 1	0 — 反作用 (供水) 1 — 正作用 (水位保持)
72		比例增益	0.1-300.0		2.0	
73		积分时间	0-2000		30	
74		数字滤波系数	0-100		30	
75		超压持续时间	0-999 (秒)	0.0 — 无效 >0.0 — 有效	2	
76		失控压力时间	0-999 (秒)	0.0 — 无效 >0.0 — 有效	0	
77		LCD 显示选择	0, 1, 2, 3	0 — 设定压力 1 — 时间 2 — 公司名称 3 — 服务电话	1	
78		通讯读写参数	0, 1	0: 读写, 1: 只读	0	
79		本机通讯地址	1-247		1	
80		波特率	4.8K, 9.6K, 19.2K		9.6	
81		出厂日期		年 月	*	
82		出厂编号			*	
83		保留			*	

## 七、功能参数说明

### 00 压力设定值 1

出厂值：3.00

设定范围：0—报警压力（参数 04）

系统所需的目标值，如果启用定时控制（参数 33）时设定值无效。

当系统设计为消防模式时，压力设定值 1 是稳压泵组所需的压力值。



提示

如果启用定时控制（参数 33）时该参数不显示。

### 01 压力设定值 2

出厂值：4.00

设定范围：0—报警压力（参数 04）

系统所需的第二目标值，通过外部端子(S1)控制，与 GND 端子短接时有效。



提示

系统设计为消防模式时，无此功能，并该参数不显示。

### 02 消防压力

出厂值：6.00

设定范围：0—报警压力（参数 04）

系统设计为消防模式时，消防变量泵所需的目标压力值（定量泵的启动压力），系统设计为供水模式时停止电磁阀泄水压力值。



提示

系统设计为供水模式并无电磁阀时，该参数不显示。

### 03 消防压力上限

出厂值：7.00

设定范围：0—报警压力（参数 04）

系统设计为消防模式时，消防定量泵的停泵压力值，系统设计为供水模式时打开电磁阀泄水压力值。



提示

系统设计为供水模式并无电磁阀时，该参数不显示。

### 04 超压报警压力

出厂值：8.00

设定范围：0—传感器量程（参数 06）

反馈压力值超过该设定值，达到超压持续时间（参数 75）时关断所有的水泵并报警。



提示

超压报警压力设定值为传感器量程（参数 06）值或超压持续时间（参数 75）设定值为 0 时此功能无效。

### 05 传感器类型

出厂值：0-5

设定范围：0—5，4—20

选择 0-5：0-5V(远传压力表)电压由 PI 端子输入。

选择 4-20：4-20mA(压力变送器) 电流由 AI 端子输入。



提示

选择模拟输入信号 4-20mA(压力变送器)时需外部端子 PI 与 AI 短接。

### 06 传感器量程

出厂值：10.00

设定范围：0—9999

所选传感器的最高测量值。

### 07 小数点位值

出厂值：2

设定范围：0—3

修改此参数值同时更改所有压力相关参数值的小数点位置（包括反馈压力值）。

### 08 传感器调零

出厂值：0.00

设定范围：0—9999

修改此参数值更改所有压力相关参数值的小数点位置。

### 09 满度修正

出厂值：100

设定范围：0—120%

此参数设定传感器检测到最高压力时显示的相对值。

### 10 模拟输出类型

出厂值：0-10

设定范围：0—5V, 0—10V

选择模拟输出信号(变频器模拟输入)，0—5V 或 0—10V。

### 11 模拟输出增益

出厂值：100



**设定范围：0-120%**

修改此参数使控制器的显示频率和变频器的运行频率相同。

## 12 主泵下限频率

出厂值：25

**设定范围：0-50Hz**

此参数设定主泵的最低输出频率下限。

当仅一台主泵变频工作，达到设定压力但不出水时的变频泵运行频率。

## 13 换泵压力回差

出厂值：0.15

**设定范围：0—报警压力（参数 04）**

为了避免频繁加泵或减泵，允许压力在一定范围内变动。可设置合适的回差值，小于此回差值不切换水泵。

此参数值又是定量泵启停的回差值。

## 14 加泵延时时间

出厂值：15

**设定范围：1—999 S**

当变量泵频率达到 50Hz，并反馈压力(PV)低于（目标压力—换泵压力回差）时维持本参数设定的时间，则加泵动作。

## 15 减泵延时时间

出厂值：3

**设定范围：1—999 S**

当变量泵频率下降至主泵下限频率（参数 12），并反馈压力(PV)仍高于（目标压力+换泵压力回差）时维持本参数设定的时间，则减泵动作。

## 16 切换时间

出厂值：0.2

**设定范围：0.2—2 S**

此参数设定加泵过程中由同一台泵的变频接触器释放到工频接触器吸合的时间。

## 17 加减速时间

出厂值：10

**设定范围：2—200 S**

此参数设定控制器的输出频率由 0 至 50Hz 的所需时间。

选择合适的加减速时间（与变频器的加减速时间一致），使系统稳定在设定的压力。

## 18 停车模式

出厂值：0

**设定范围：0—自由停车模式，1—软停止模式（按加减速时间）**

此参数设定加泵过程中由第一台泵的变频接触器释放到第二台泵变频接触器吸合的时间间隔。

## 19 休眠功能选择

出厂值：0

**设定范围：0—无效，1—有效**

选择休眠状态有效时，如果仅有一台变量泵工作，并且在休眠判断频率（参数 20）下持续运行超过休眠延时（参数 21）（即满足休眠条件后），RUN 指示灯闪烁，所有泵停止。为了增加休眠的时间，减少休眠次数，可以选择休眠前压力增量（参数 22），在休眠前提高压力：目标压力（SV）+休眠前压力增量（参数 22），当反馈压力达到此压力值时系统才进入休眠状态。

当选择小泵属性为变量泵时，满足休眠条件后启动附属小泵，目标压力同主泵的目标压力。当选择小泵属性为定量泵时小泵受控于压力区间小泵启动压力（参数 25）和小泵停止压力（参数 26）。

当压力低于唤醒压力值（参数 23）时，等待休眠唤醒延时（参数 24）后退出休眠状态。

## 20 休眠判断频率

出厂值：25

**设定范围：主泵下限频率-50 Hz**

此参数设定控制器进入休眠状态的判断频率值。



提示

系统选择休眠功能（参数 19）无效时，该参数不显示。

## 21 休眠判断延时

出厂值：30

**设定范围：0-999 S**

此参数设定控制器进入休眠状态的判断延时时间。



提示

系统选择休眠功能（参数 19）无效时，该参数不显示。

## 22 休眠前增量

出厂值：0.00

**设定范围：0-2.00**

为了增加休眠的时间，减少休眠次数，可以选择休眠前压力增量（参数 22），在休眠前提高压力：目标压力（SV）+休眠前压力增量（参数 22），当压力达到此压力时系统才进入休眠状态。



提示

系统选择休眠功能（参数 19）无效时，该参数不显示。

**23 唤醒压力值**

出厂值：2.00

**设定范围：0 - 设定压力值**

当系统进入休眠后，反馈压力低于该参数值并等待休眠唤醒延时（参数 24）后退出休眠状态。



提示

系统选择休眠功能（参数 19）无效时，该参数不显示。

**24 唤醒延时**

出厂值：2

**设定范围：0 - 999 S**

当系统进入休眠后，反馈压力低于唤醒压力值（参数 23）并延时该参数值后退出休眠状态。



提示

系统选择休眠功能（参数 19）无效时，该参数不显示。

**25 小泵启动压力**

出厂值：2.50

**26 小泵停止压力**

出厂值：3.50

**设定范围：0—报警压力（参数 04）**

当选择小泵属性为定量泵时系统进入休眠状态后，反馈压力低于小泵启动压力（参数 25）时小泵工频启动，反馈压力高于小泵停止压力（参数 26）时延时 1S 后停止。



提示

系统选择休眠功能（参数 19）有效或小泵属性为定量泵时才显示该参数。

**27 小泵下限频率**

出厂值：30

**设定范围：0-50 Hz**

此参数设定控制器最低输出频率下限。

当小泵变频工作，达到设定压力但不出水时的控制器输出频率。



提示

系统选择休眠功能（参数 19）有效或小泵属性为变量泵时才显示该参数。

**28 日期设定**

出厂值：\*

**设定范围：1-12 月，1-31 日**

此参数设定控制器的内置日期，按 键更改月，按 键更改日。

**29 时钟设定**

出厂值：\*

**设定范围：0-23 时，0-59 分**

此参数设定控制器的内置时钟，按 键更改小时，按 键更改分钟。

**30 定时换泵间隔**

出厂值：0.0

**设定范围：0.0-999 小时**

0.0 — 定时换泵无效

&gt;0.0 — 定时换泵有效

设定此参数用于均衡使用每台水泵以防止水泵锈蚀。此时间为实际时间差，当达到此运行时间间隔后，如有泵处于停止状态，将工作时间最长的水泵停止，停止的水泵投入运行。

**31 换泵倒计时**

只读



提示

系统定时换泵功能（参数 30）无效时，该参数不显示。

**32 首先启动泵号**

出厂值：1

**设定范围：1 - 6**

此参数设定控制器的重新上电或运行（RS 端子）有效后首先启动的水泵号。



提示

一个供水系统里有变量泵和定量泵时，首先启动变量泵。

**33 定时控制时段**

出厂值：0

设定范围：0 — 关闭 2 —8 开启

为满足一天内不同时段不同用水压力需求，可对用水高峰、低谷时段实行不同压力控制。每天可设置八个时间段、不同的目标压力或关机。

C-34

C-36

C-38

C-40

C-42

C-44

C-46

C-48

T1-T8 时间

出厂值: 0.00

设定范围: 0-23 时, 0-59 分

此参数设定不同时段的时间, 按  键更改小时, 按  键更改分钟。

时间为 24 小时制, 从第一时段开始的时间应从小到大依次排列, 例如: 仅有 2 段的运行时间图, 如果 5:30~23:00 间运行, 则参数 33=2、参数 34=5:30、参数 35=3.00、参数 36=23:00、参数 37=0.00。

**C-35** **C-37** **C-39** **C-41** **C-43** **C-45** **C-47** **C-49** T1-T8 设定压力

出厂值: 3.00

设定范围: 0—报警压力 (参数 04)

系统所需的目标值, 该参数值设置为 0.00 时按关机处理, 如果启用端子控制设定压力 2(参数 01) 定时控制时段无效。



提示 定时控制时段功能 (参数 33) 关闭时, 以上参数不显示, 开启几段显示几段参数。

**50 故障处理选择** 出厂值: 0

设定范围: 0 —1

控制器接收到变频器故障信号 (端子 ALM) 此参数选择 0 时控制器关断全部输出点, 控制器停止运行, 当故障解除后自动运行, 此参数选择 1 时仅关断变频泵输出, 系统工频继续运行 (启动压力=目标压力-回差压力, 停泵压力=目标压力+回差压力), 当故障解除后变频自动运行。

**52 故障查询** 只读

参数参数 50 可记录最近 10 次的故障信息及故障发生时间。

只读范围: 0—xx 最后一次故障记录

(按 SET 键读故障发生月、日, 再按 SET 键读故障发生时间)

9—xx 前 10 次故障记录

CLE—清除故障记录 (按 SET 键 1S)

**53 定时巡检间隔** 出厂值: 0.0

设定范围: 0.0 - 999 h

0.0 — 巡检功能无效

>0.0 — 巡检功能有效

设定此参数用于防止消防泵锈蚀。此时间为实际时间差, 当达到此时间间隔后, 依次巡检有效的消防泵。

如果在巡检期间, 系统检测到消防信号, 系统会退出巡检过程, 进入消防状态。

**54 定时巡检倒计** 只读



提示 定时巡检功能 (参数 53) 无效时, 该参数不显示。

**55 单泵巡检时间** 出厂值: 30

设定范围: 0-999 S

该参数值设置消防泵定时巡检时对每台消防泵的巡检时间。



提示 定时巡检功能 (参数 53) 无效时, 该参数不显示。

**56 巡检报警选择** 出厂值: 0

设定范围: 0.0 - 999 S

0.0 - 不报警

>0.0 - 报警

该参数值设置消防泵定时巡检时对报警端子 (FA) 的输出选择。



提示 定时巡检功能 (参数 53) 无效时, 该参数不显示。

**57 巡检压力选择** 出厂值: 0

设定范围: 0—无压巡检

1—稳压巡检

该参数值设置 0 时每台泵按主泵下限变频 (参数 12) 巡检, 该参数值设置 1 时按目标压力运转每台有效的消防泵。



提示 定时巡检功能 (参数 53) 无效时, 该参数不显示。

**58 消防工作方式** 出厂值: 0

设定范围：0—电平方式

### 1—触发方式

该参数值设置 0 时消防信号（端子 FIRE）不保持，该参数值设置 1 时消防信号（端子 FIRE）保持（接收一次消防信号保持消防状态），控制器重新上电或运行（RS 端子）重新接通后解除消防状态。



提示

定时巡检功能（参数 53）无效时，该参数不显示。

## 59 键盘锁定

出厂值：0

设定范围：0—不锁定（所有的参数值设定为可读/写模式）

1—锁定（除压力设定组其余的参数值设定为仅读模式）

2—全部锁定（所有的参数值设定为仅读模式）

## 60 数据初始化

出厂值：0

设定范围：0, 1

此参数值设定 1 时所有的参数值回复为出厂值。



提示

此功能参数在自动运行时不显示，进入手动状态（端子 R/S 与 GND 断开）时显示。

## 61 工作模式选择

出厂值：0

设定范围：0—供水模式

### 1—消防模式

最多可配置成 DB3610 型 6 台变(定)量泵+1 台小泵+电磁阀，DB3310 型 3 台变(定)量泵+1 台小泵+电磁阀。

消防模式，DB3610 型 1 至 3 号泵为稳压泵组均可设为变量泵或定量泵 4 至 6 号泵为消防泵组均可设为变量泵或定量泵，消防信号无效时，稳压泵组运行，工作方式同供水模式，消防信号有效时，稳压泵组停止工作，消防泵组按消防压力工作。



提示

DB3310 型控制器无消防功能，此参数不显示。

此功能参数在自动运行时不显示，进入手动状态（端子 R/S 与 GND 断开）时显示。

C-62

C-63

C-64

C-65

C-66

C-67

1-6 号泵属性

出厂值：1

设定范围：0 — 未使用

1 — 变量泵

2 — 定量泵



提示

此参数设置每台水泵的属性，组合各种不同类型的供水模式和消防模式。

此功能参数在自动运行时不显示，进入手动状态（端子 R/S 与 GND 断开）时显示。

## 68 小泵属性

出厂值：0

设定范围：0 — 未使用

1 — 变量泵

2 — 定量泵



提示

此功能参数在自动运行时不显示，进入手动状态（端子 R/S 与 GND 断开）时显示。

## 69 电磁阀属性

出厂值：0

设定范围：0 — 未使用

1 — 使用

对于锅炉补水系统可选择电磁阀，泄系统压力。当高于参数 03 设定值时，延时 2 秒后电磁阀打开，当反馈压力值低于参数 02 设定值时，关闭电磁阀。



提示

此功能参数在自动运行时不显示，进入手动状态（端子 R/S 与 GND 断开）时显示。

## 70 高级功能菜单

出厂值：1

设定范围：0 — 不锁定

1 — 锁定

此功能参数设置为 0 时可进入高级功能组，退出编程状态不储存设定值。

## 71 PID 正/反控制

出厂值：0

设定范围：0 — 反作用（供水）

1 — 正作用（水位保持）

0: 反作用 适用于当 PID 反馈量大于 PID 给定量时，要求变频器输出频率下降才能保持 PID 平衡的场合；如恒压供水、供气等。

1: 正作用 适用于当 PID 反馈量大于 PID 给定量时，要求变频器输出频率上升

才能保持 PID 平衡的场合；如水位保持、中央空调恒温控制等。

**72 比例增益**

出厂值：2.0

设定范围：0.1—300.0 %

PID 控制的调节参数，应根据实际的系统特性分别设定各参数值。

比例增益是决定 P 动作对偏响应程度的参数。增益取大时，响应快，但过大可能产生振荡；增益取小时，响应迟后。

**73 积分时间**

出厂值：30.0

设定范围：0—2000 S

积分时间是决定 I 动作效果的大小。积分时间大时，响应迟缓，另外，对外部扰动的控制能力变差。积分时间小时，响应速度快。过小时，可能发生振荡。

**74 数字滤波系数**

出厂值：30.0

设定范围：0—100 ms

反馈压力滤波时间。

**75 超压持续时间**

出厂值：2

设定范围：0—999 S

反馈压力值高于超压报警压力（参数 04），并维持本参数设定的时间，则控制器停止工作并报警输出。此参数值设置 0 时超压报警功能无效。

**76 失控压力时间**

出厂值：0

设定范围：0—999 S

所有有效水泵都启动后反馈压力值仍低于目标压力值，并维持本参数设定的时间，则控制器停止工作并报警输出。此参数值设置 0 时失控压力报警功能无效。

**77 LCD 显示选择**

出厂值：1

设定范围：0—目标值（给定值）

1—时间

2—公司名称

**3 — 服务电话**

选择 LCD 显示器第二行显示内容，自动运行时按 SET 键可切换显示内容。

**78 通讯读写参数**

出厂值：0

设定范围：0—读写

1—只读

此参数选择上位机通过 RS-485 可读写或只读控制器参数值。

**79 本机通讯地址**

出厂值：1

设定范围：0—247

此参数设置本控制器的 485 通讯地址。

**80 波特率**

出厂值：9.6

设定范围：4.8k, 9.6k, 19.2k

此参数设置本控制器的 485 通讯波特率。

**81 出厂日期**

出厂值：\*

8	0	8
---	---	---

08 年 8 月

月

年



提示

此参数为工厂设定值，只读不可设定

**82 出厂编号**

出厂值：\*



提示

此参数为工厂设定值，只读不可设定

**83 工厂保留**

出厂值：\*

## 八、故障诊断及处理方法

DB3610/3310 恒压供水控制器本身有超压、低水位、传感器断线、变频器故障等报警控制功能，一旦故障发生，保护功能动作，控制器停止运行，故障报警点输出。请依控制器显示故障内容在下表对照其故障原因及处理方法。

显示符号	故障内容	故障处理对策
E - - E	变频器故障	检查变频器的报警代码，查看变频器说明书中相应的报警信息，解决变频器的故障。
E - P1	传感器故障	用万用表测量传感器的供电电压查看是否正常及其连线，同时检查水泵是否工作正常
E - OU	超压报警	首先检查控制器和管网中实际压力是否一致。如果不一致，则检测传感器或控制器的模拟输入。如果一致，说明实际压力超出设定范围，属正常警示。当反馈压力值超过超压报警压力（参数 04）并维持超压持续时间（参数 75），报警并关断输出。代码（参数 75）可以选择此功能是否有效。检查水泵工作状况、控制器压力设定值或远传表是否断线。
E - LA	水位过低	水源缺水或水位传感器故障，检查是否缺水，水位的液位开关是否正常，检查与液位开关相连接的线是否有松脱的现象，水位正常后，自动恢复。
E - XX	参数错误	检查相应代码参数 XX，系统调试好请记录所设定的参数备查
ECPU	CPU 自检错误	重新上电，如再次出现此故障，与厂家联系

## 九、品质保证

本产品的品质保证依下列规定办理:

### 9.1 确属制造者责任的品质保证具体条款:

1. 出货后三个月内包换、保修
2. 出货后十五个月内保修

### 9.2 无论何时、何地使用本公司产品，均享受终身有偿服务。

### 9.3 本产品出现品质或产品事故的责任，最多承担 9.1.1 或 9.1.2 的责任，若用户需要更多的责任赔偿保证，请自行事先向保险公司投保。

### 9.4 本产品的保修期为出货日期起 15 个月。

### 9.5 若属下述原因引起的故障，即使在保修期内，也属有偿修理:

1. 不正确的操作（依使用说明书为标准）或未经允许自行修理或改造引起的问题
2. 超出标准规范要求使用控制器造成的问题
3. 购买后跌损或搬运不当等人为因素
4. 因环境不良所引起的器件老化或故障
5. 因地震、火灾、风水灾、雷击、故障电压或其他自然灾害或灾害相伴原因引起的损坏
6. 因运输过程中的损坏（注：运输方式由客户指定，本公司代办理）
7. 制造厂家标示的品牌、商标序号、铭牌等毁损或无法辨认时
8. 未依购买约定付清款项
9. 对于安装、配线、操作、维护或其他使用情况不能客观实际描述给本公司的服务单位
10. 对于包换、保修的服务，须将货退回本公司，经确认责任归属后，方可以退换或修理