



- 微处理器Teach-in设置装置。
- 红外线发射光或自动选择红色或绿色发射光。
- 可改变方向的M8连接接口，双输出形式PNP或NPN。
- 金属外壳、玻璃镜头。

SR21 系列

SR21系列槽型传感器拥有高性能的微处理芯片，具有高的测量精度、快速的响应速度以及实用的坚固的金属外壳（保证了其完美的发射-接收系统的安装），因此本系列传感器可以非常稳定的应用于高震动性的机械上。

通过简单的按住设置按钮两次，就可以实现对传感器的设置，并且传感器可以快速准确的记住您所设置的高检测速度、高检测精度的工作状态。当所检测物体进入检测区域时，传感器就会根据您的设置输出信号。

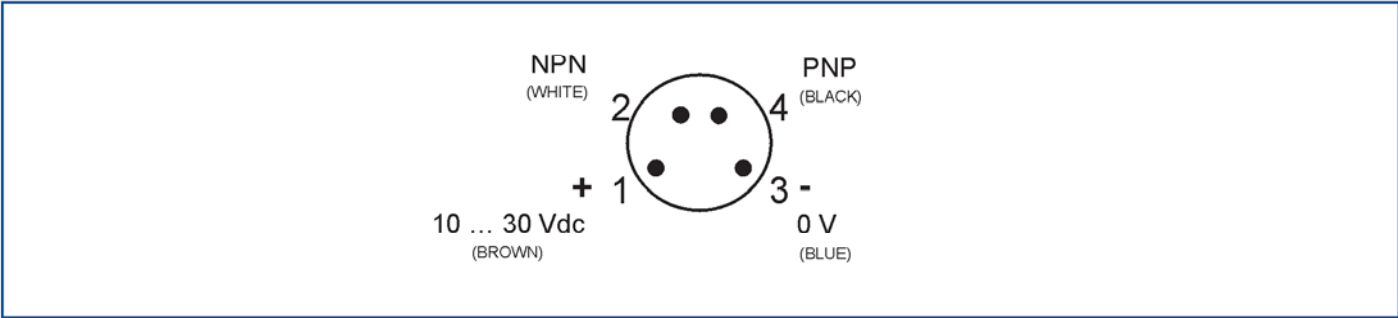
SR21-AR传感器开关频率达到7.5KHz、SR21-AS传感器开关频率达到15KHz，他们经常应用于检测快速运行的标签或连续带状物上的孔洞。

SR21-AH传感器具有绿色/红色发射光，常用于自动化的包装机械中对透明薄膜上的色彩标记识别。SR21-AV传感器具有非常高的灵敏度，所以用于检测透明薄膜或者处于非彩色透明带状物上的半透明标签。

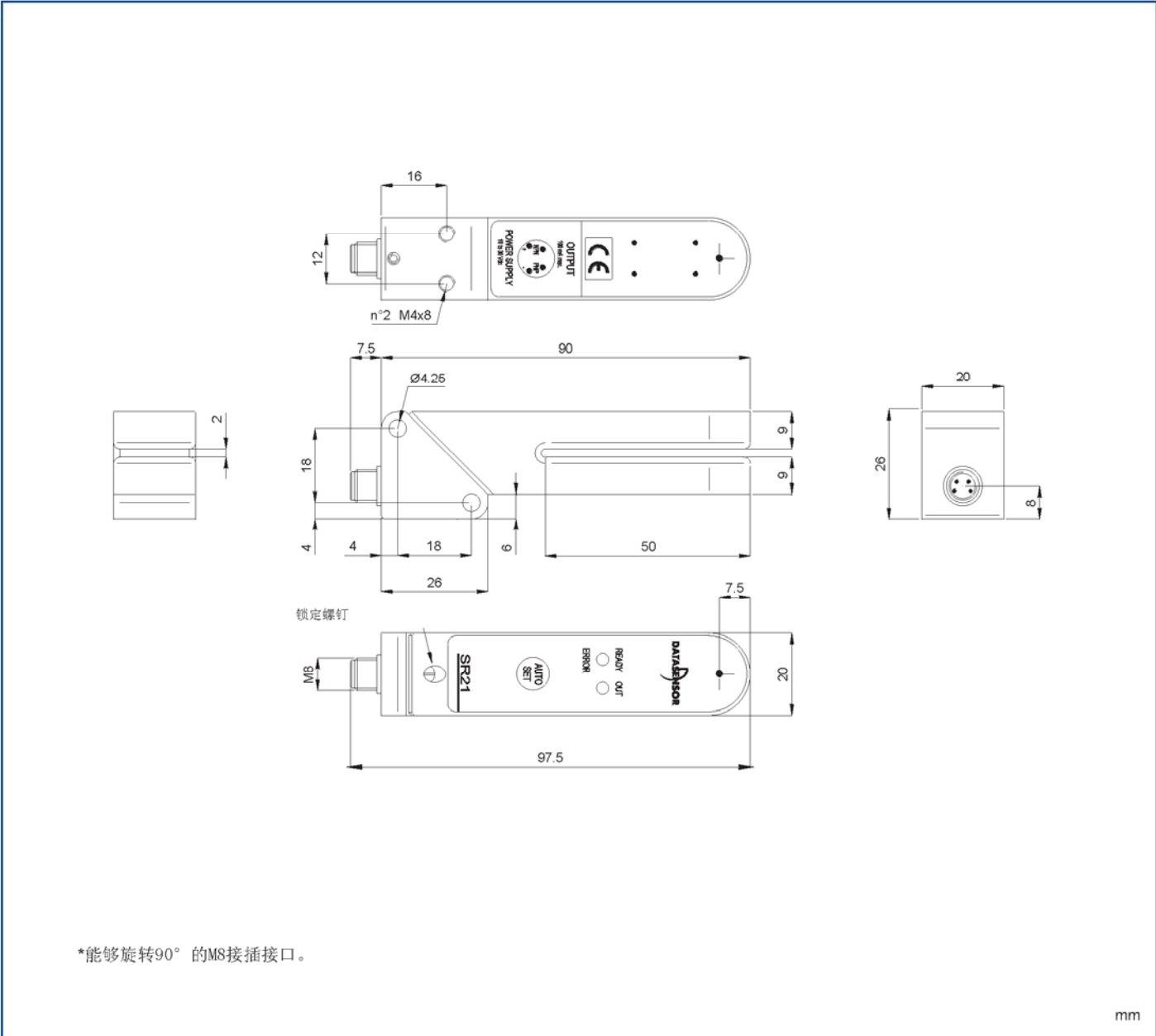
技术参数

电压:	10 ... 30 Vdc,极性反转保护
电流:	55 mA max.
发射光:	红外线LED 880 nm (AR/AS/AV vers.) 红光635nm/绿色LED 535 nm (vers. AH)
测量精度:	0.5 mm (AH/AR vers.) 0.25 mm (AS/AV vers.)
槽宽度:	2 mm
槽长度:	50 mm
检测点深度:	7.5 mm
设置:	自动设置按钮
指示灯:	黄色输出LED 绿色/红色双色READY/ERROR LED
输出形式:	NPN和PNP, Rpull-down/up 10 k.
饱和电压:	2 V max. (PNP vers.) 1 V max. (NPN vers.)
输出电流:	100 mA max., 短路保护
响应时间:	66 μ s max. (AH/AR/AV vers.) 33 μ s max. (AS vers.)
开关频率:	7.5 kHz (AH/AR/AV vers.) 15 kHz (AS vers.)
工作模式:	暗通/亮通模式选择
连接方式:	M8 4-孔连接器
电气防护等级:	class 1
机械防护等级:	IP65
外壳材料:	ZAMA
镜头材料:	glass
重量:	120 g max.
工作温度:	0 ... +55°C
储存温度:	-20 ... +70°C
参考标准:	EN 60947-5-2
标识:	CE

连接方式



外形尺寸



选型表

型号	发射光	频率	可检测物	定单号
SR21-AV	infrared	7.5 KHz	无色透明物 在透明背景上的半透明标签	953151040
SR21-AR	infrared	7.5 KHz	不透明物体 在半透明或透明背景前	963261000
SR21-AS	infrared	15 KHz	不透明物体在半透明或透明背景前 在半透明或透明背景前的物体上的缺陷	953151060
SR21-AH	red/green	7.5 KHz	在透明背景上的彩色标签 颜色识别或无色背景	963261010

(*) 透明: 物体能够完全被光穿透或无明显阻隔光线。
半透明: 物体能够透过或传输部分的光束。
不透明: 物体不能被光穿透。

附件

请参考传感器附件

Distributed by:



HEADQUARTERS

DATASENSOR SpA

via Lavino, 265 - 40050 Monte San Pietro, BO - Italy

Tel. +39 051/6765611 • Fax +39 051/6759324

www.datasensor.com • e-mail info@datasensor.com

Datasensor SpA endeavours to continuously improve and renew its products; for this reason the technical data and contents of this catalogue may undergo variations without prior notice. For correct installation and use Datasensor SpA can guarantee only the data indicated in the instruction manual supplied with the products.