

目 录

目录.....	1
智能PID调节器.....	2
智能流量积算仪.....	4
智能四路测控仪.....	6
智能单路数字显示控制仪.....	8
智能双路数字显示控制仪.....	10
智能巡检仪.....	12
智能八路闪光报警器.....	14
智能温湿度数字显示控制仪.....	15
智能温度变送器.....	17
HART 智能一体化温度变送器.....	19
无源信号隔离器.....	20
智能信号隔离器.....	21
智能信号转换器.....	22
HART 手持通讯器.....	24
HART 通讯器.....	24
HART 智能电容式变送器圆板.....	24
HART 智能压力变送器圆卡.....	24
HART 智能温度变送器圆板.....	24
智能旋进旋涡流量计板.....	24
智能电磁流量计.....	25
HY系列涡轮流量计.....	27
智能涡街流量计.....	30
智能超声波流量计.....	32
一体化智能孔板流量计.....	34
HY133 智能压力变送器.....	36
HY133 智能投入式液位变送器.....	38
超声波液位计.....	40
HY3351HART 智能电容式变送器.....	41
HY3351HART 智能电容式法兰变送器.....	43
HY3351 智能电容式卫生型变送器.....	45
通用型压力传感器/变送器.....	47
管道式温湿度变送器.....	48
壁挂式温湿度变送器.....	49
附录一：压力单位换算表.....	50
附录二：部分城市气象表.....	50
附录三：气体性质与常用数据.....	51

智能PID调节器

一、概述

智能调节器是采用国际上最新数字集成技术和根据国内工业自动控制的实际需求而研制开发的新一代高品质智能化仪表。

智能调节器仪表硬件大幅度减少，没有电位器等可动器件，可靠性和稳定性显著提高，仪表参数设置、功能方式选择、模拟量输入输出的准确度校验均由面板按钮设定和完成。

智能调节器能够接受外控自动开关量信号，实现上位机对调节器工作状态的转换和诊断。多个模拟量输出可驳接计算机模拟接口，实现上位机对工况的数字监视和管理。

智能调节器采用先进的仿人智能控制理论，具有自识别系统和专家PID算法，自动整定PID参数，实现工况的最优控制。

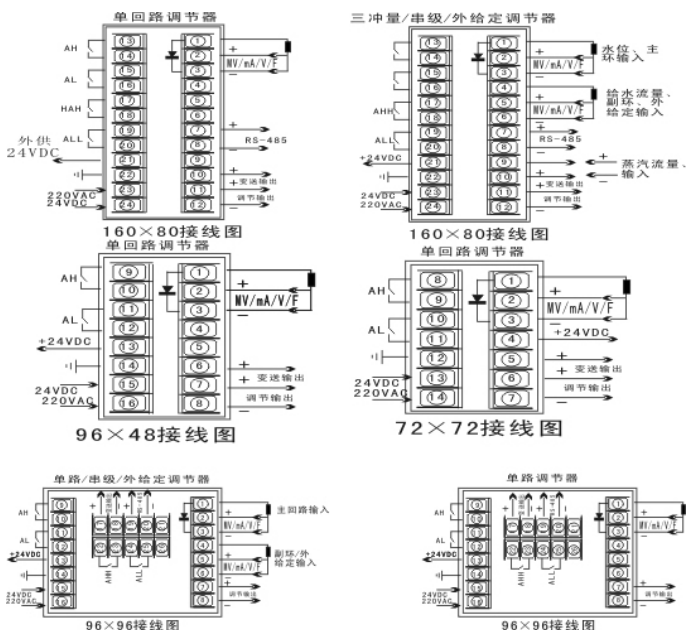
该系列仪表广泛适用于化工、石油、冶金、轻工、食品、电力、能源管理、机械制造等各个领域。

二、主要技术指标

- 精度：数显±0.5%FS±1个字或±0.2%FS±1个字
20线光柱±5%FS。
- 模拟量输入：标准热电偶（带冷端自动补偿）
标准热电阻（带线路电阻自动补偿：R线≤10Ω，不影响测量精度）
直流电压：mV、0-5V、1-5V
直流电流：0-10mA、0-20mA、4-20mA
- 模拟量输出：电压：1-5V（负载RL≥250kΩ）
电流：0-10mADC（负载RL≤750Ω）
4-20mADC（负载RL≤500Ω）
- 报警触点输出：触点容量 220VAC/3A（阻性负载）
- 配电输出：24VDC，30mA
- 供电电源：90—265VAC，50Hz±2Hz或24VDC±2V。
- 绝缘强度：公用地—外壳（大地端）：大于40MΩ，
500VAC/1分钟，无击穿、无飞弧。
- 工作环境条件：温度：0-50℃；
相对湿度：<85%RH；
避免强腐蚀性气体。
- 仪表外形及开孔尺寸（mm）：
竖形：80×160×100，开孔尺寸76⁺¹×152⁺¹
方形：96×96×120，开孔尺寸91⁺¹×91⁺¹
- 仪表重量：0.5Kg



三、接线端子



注：仪表24V供电时没正负之分

四、选型表

HY		X X X/XX XX XX XX XX XX XX X X X	
调节回路		1单回路
光柱数量		0无光柱
		2双光柱
输入类型	测量输入	G/XX专用型(固定一种信号输入)
		T/99通用型(任意信号输入)
输入类型	阀位反馈输入	F0无
		F10~10mA
		F24~20mA
		F31~5VDC
		F4其他输入(订货时请注明)
输出类型	调节输出	T10~10mA
		T24~20mA
		T31~5VDC
		T4伺服驱动II(阀位反馈: 0~10Ma)
		T5伺服驱动III(阀位反馈: 4~20Ma)
		T6脉冲电压
	变送输出	B0无
		B10~10Ma
		B24~20Ma
		B31~5VDC
		B4其他输出(订货时请注明)
	阀位反馈输出	B0无
B1	0~10Ma	
B2	4~20Ma	
B3	1~5VDC	
B4	其他输出(订货时请注明)	
报警输出	K0无	
	K2两继电器输出	
外控输入	W0无	
	W1有外控手动/自动控制输入(开关量)	
手/自动状态输出	Q0无	
	Q1有手动/自动状态输入(开关量)	
工作电源	A220VAC	
	D24VDC	
仪表外型	S竖式 80×160×100	
	H横式 160×80×100	
	F方型 96×96×100	
	D方型 72×72×100	
	T横式 96×48×100	
辅助功能多项选择	P24VDC(输出外接变送器电源)	
	E有外控给定值加减功能	
	K有开方功能	
	R有RS-485通讯	

选型举例: HY-10G/XXF1T1B2B3K2W2Q0AHR

智能流量积算仪

一、概述

本流量表是采用国际上最新数字集成技术和根据国内工业自动控制的实际需求而研制开发的新一代全智能化仪，结构严谨、外型美观，硬件所采用的元器件较少，无电位器等可动器件，功能齐全，操作简单，可靠性、稳定性高，适用于化工、石油、冶金、轻工、食品、电力、能源管理等各个领域。

二、主要技术指标

- 精度：±0.5%FS, ±1个字，
- 信号输入：0~10mA, 0~20mA, 4~20mA, 输入阻抗≤250Ω；
0~5V, 1~5V≥500KΩ；标准热电偶（带冷端自动补偿）；
标准热电阻（线路电阻≤10Ω）。
- 模拟输出：0~10mA（负载RL≤750Ω），4~20mA（负载RL≤500Ω）；0~5V, 1~5V≥250KΩ。
- 报警触点输出：触点容量220VAC/3A（阻性负载）。
- 配电输出：24VDC, 100mA。
- 供电电源：85~265VAC, 50HZ或24VDC±2V。
- 工作环境条件：温度-20~50℃, 相对湿度<85%RH。
- 仪表外形及开孔尺寸（mm）：
竖式80×160×100, 开孔尺寸76⁺¹×152⁺¹,
横式160×80×100, 开孔尺寸152⁺¹×76⁺¹,
方形96×96×120, 开孔尺寸92⁺¹×92⁺¹。
- 仪表重量：0.5Kg。



三、仪表组态时输入信号类型表

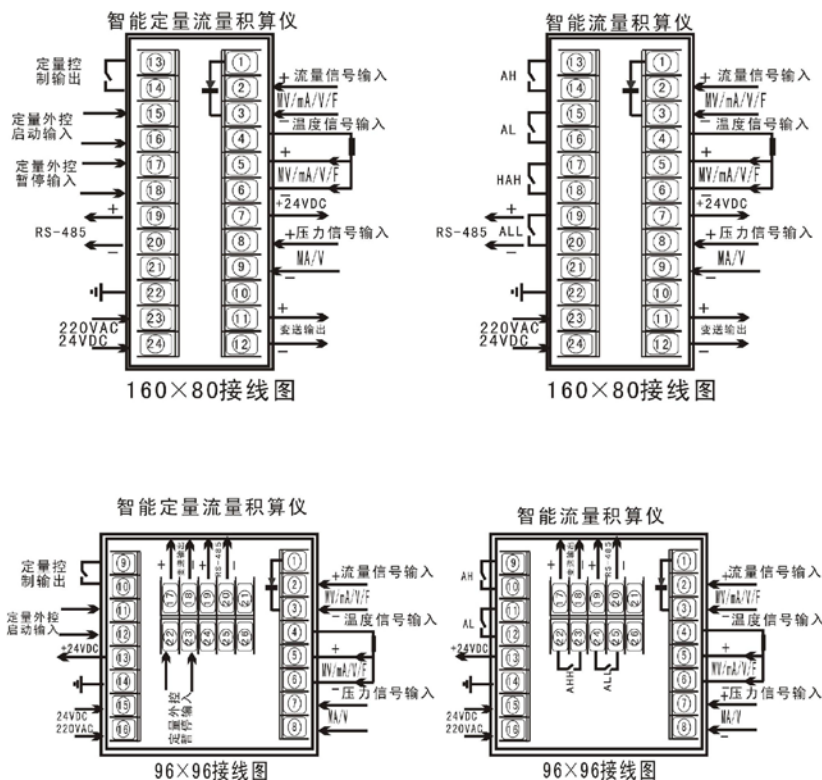
输入信号类型	十位数	个位数
热电偶输入	0 用内补偿电阻 1 用外补偿电阻 3 用Pt100远端补偿 4 用Cu50远端补偿 (本厂用Cu50作内补偿电阻， 如用户需要用外补偿或用Cu50、 Pt100作远端补偿，订货时请注明)	0 S型热电偶 1 R型热电偶 2 B型热电偶 3 K型热电偶 4 N型热电偶 5 E型热电偶 6 J型热电偶 7 T型热电偶 8 F1型热电偶 9 F2型热电偶
Pt100输入	4 Pt100输入	0
Cu50输入	5 Cu50输入	0
	5 Cu100输入	1
其它信号输入 (电压V、mV、电流、电阻和频率)	6 信号作线性处理 7 信号作开方处理	0 0-5V 1 1-5V 2 毫伏mV 3 电阻R 4 频率F 5 0-10mA 6 0-20mA 7 4-20mA

四、选型表

SXL-		X X X/XX XX XX XX XX XX X X X										
输入类型	流量输入	G/XX专用型(固定一种信号输入)									
		T/99通用型(任意信号输入)									
	压补输入	XX专用型(固定一种信号输入)									
		99通用型(任意信号输入)									
输出类型	变送输出	B0无									
		B10~10Ma									
		B24~20Ma									
		B30~5VDC									
		B41~5VDC									
		B4其他输出(订货时请注明)									
报警输出		K0无									
		K2两继电器输出									
工作电源		A220VAC									
		D24VDC									
仪表外型		S竖式 80×160×100									
		H横式 160×80×100									
		F方型 96×96×100									
		D方型 72×72×100									
		T横式 96×48×100									
辅助功能多项选择		P24VDC(输出外接变送器电源)									
		E有外控给定值加减功能									
		K有开方功能									
		R有RS-485通讯									

选型举例：SXL-G/XX9999B2K2AHR

五、接线端子



WSY智能四路测控仪

一、概述

智能四点测控仪是采用国际上最新数字集成技术和根据国内工业自动控制的实际需求而研制开发的新一代全智能化仪，结构严谨、外型美观，硬件所采用的元器件较少，无电位器等可动器件，功能齐全，操作简单，可靠性、稳定性高，适用于化工、石油、冶金、轻工、食品、电力、能源管理等各个领域。

二、主要技术指标

- ◆ 精度：±0.5%FS, ±1个字
- ◆ 信号输入：0~10mA, 0~20mA, 4~20mA, 输入阻抗≤250Ω；
0~5V, 1~5V≥500KΩ；标准热电偶（带冷端自动补偿）；
标准热电阻（线路电阻≤10Ω）。
- ◆ 模拟输出：0~10mA（负载RL≤750Ω），4~20mA（负载RL≤500Ω）；0~5V, 1~5V≥250KΩ。
- ◆ 报警触点输出：触点容量220VAC/3A（阻性负载）。
- ◆ 配电输出：24VDC, 100mA。
- ◆ 供电电源：85~265VAC, 50HZ或24VDC±2V。
- ◆ 工作环境条件：温度-20~50℃, 相对湿度<85%RH。
- ◆ 仪表外形及开孔尺寸（mm）：
竖式80×160×100, 开孔尺寸76⁺¹×125⁺¹
横式160×80×100, 开孔尺寸125⁺¹×76⁺¹
- ◆ 仪表通讯：串行通讯RS-485、RS-232、RS-422



三、仪表组态时输入信号类型表

输入信号类型	十位数	个位数
热电偶输入	0 用内补偿电阻 1 用外补偿电阻 3 用Pt100远端补偿 4 用Cu50远端补偿 (本厂用Cu50作内补偿电阻，如用户需要用外补偿或用Cu50、Pt100作远端补偿，订货时请注明)	0 S型热电偶 1 R型热电偶 2 B型热电偶 3 K型热电偶 4 N型热电偶 5 E型热电偶 6 J型热电偶 7 T型热电偶 8 F1型热电偶 9 F2型热电偶
Pt100输入	4 Pt100输入	0
Cu50输入	5 Cu50输入	0
	5 Cu100输入	1
其它信号输入 (电压V、mV、电流、电阻和频率)	6 信号作线性处理 7 信号作开方处理	0 0-5V 1 1-5V 2 毫伏mV 3 电阻R 4 频率F 5 0-10mA 6 0-20mA 7 4-20mA

四、仪表输入信号类型选择表

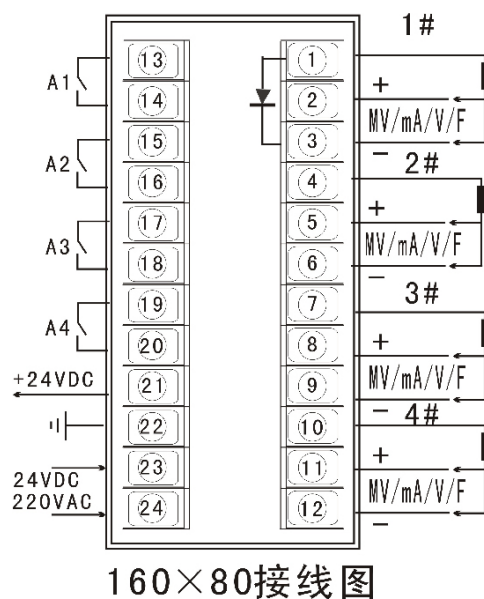
代码	输入信号	测量范围	代码	输入信号	测量范围
00	S	0~1300℃	50	Cu50	-50~150℃
01	R	0~1600℃	51	Cu100	-50~150℃
02	B	400~1300℃	60	0~5V	-999~9999
03	K	0~1300℃	61	1~5V	-999~9999
04	N	0~1300℃	62	0~100mV	-999~9999
05	E	0~900℃	63	电阻(R)	-999~9999
06	J	0~1000℃	64	频率(F)	-999~9999
07	T	0~1000℃	65	0~10mA	-999~9999
08	F1	0~800℃	66	0~20mA	-999~9999
09	F2	0~800℃	67	4~20mA	-999~9999
40	Pt100	-200~500℃	其它	订货请注明输入类型	

五、选型表

WSY-4	X/XX XX X X X	
输入类型	G/XX专用型专用型(固定一种信号输入, 见仪表选型分度号类型表)
	T/99通用型(任意信号输入)
报警输出	K0无
	K2四继电器输出
工作电源	A220VAC
	D24VDC
仪表外型	H横式 160×80×100
	S竖式 80×160×100
辅助功能 多项选择	P24VDC(输出外接变送器电源)
	K有开方功能
	R有RS-485通讯

选型举例：WSY-4G/XXK0DDP

六、接线端子



WSY智能单路数字显示控制仪

一、特点

- ◆ 采用积木式设计，可以方便地拼装成各种形式。可单个或任意多个拼装组成报警系统。
- ◆ 显示屏幕大。采用LED显示寿命长。
- ◆ 输入端的抗干扰能力强。
- ◆ 内部线路板及灯屏采用抽屉式结构，不需拆任何外连线，即可将内部印制板抽出。维修很方便。
- ◆ 现场可任意选择常开或常闭输入方式。
- ◆ 内部装有重复继电器，继电器动作方式可任意选择，同步于现场触点或报警寄存器。
- ◆ 集中遥控按钮对整个系统进行功能试验。

二、主要技术参数

- 供电电源：DC24V±5%
- 环境条件：推荐工作温度 0℃~+40℃
允许工作温度 -10℃~+50℃
相对湿度 ≤85%无结露
大气压力 86~106KPa
- 输出：
 - ① 报警触点输出：常开、常闭，回差可调触点容量：
220VAC/5A（阻性负载）。24VDC/10A（阻性负载）
 - ② 具有24VDC/100mA配电。
 - ③ 记录（变送）输出：0~10mA、4~20mA、
1~5V、0~5V或其它。
- 输入阻抗：

直流电流：0~10mA、4~20mA≤250Ω。
直流电压：0~5V、1~5V、0~10V：≥500KΩ。
热电偶输入：≥100KΩ。
- 供电电源：
85~265VAC（50Hz±2Hz）或24VDC±2V。



■ 主要安全指标：

高压—外壳（大地端）：>100MΩ，1500V1分钟，
无击穿无飞弧。公用地—外壳（大地端）：
>10MΩ，500V1分钟，无击穿无飞弧。

■ 工作环境：

条件温度：-20~50℃。
相对湿度：<85%RH。无强腐蚀性气体。

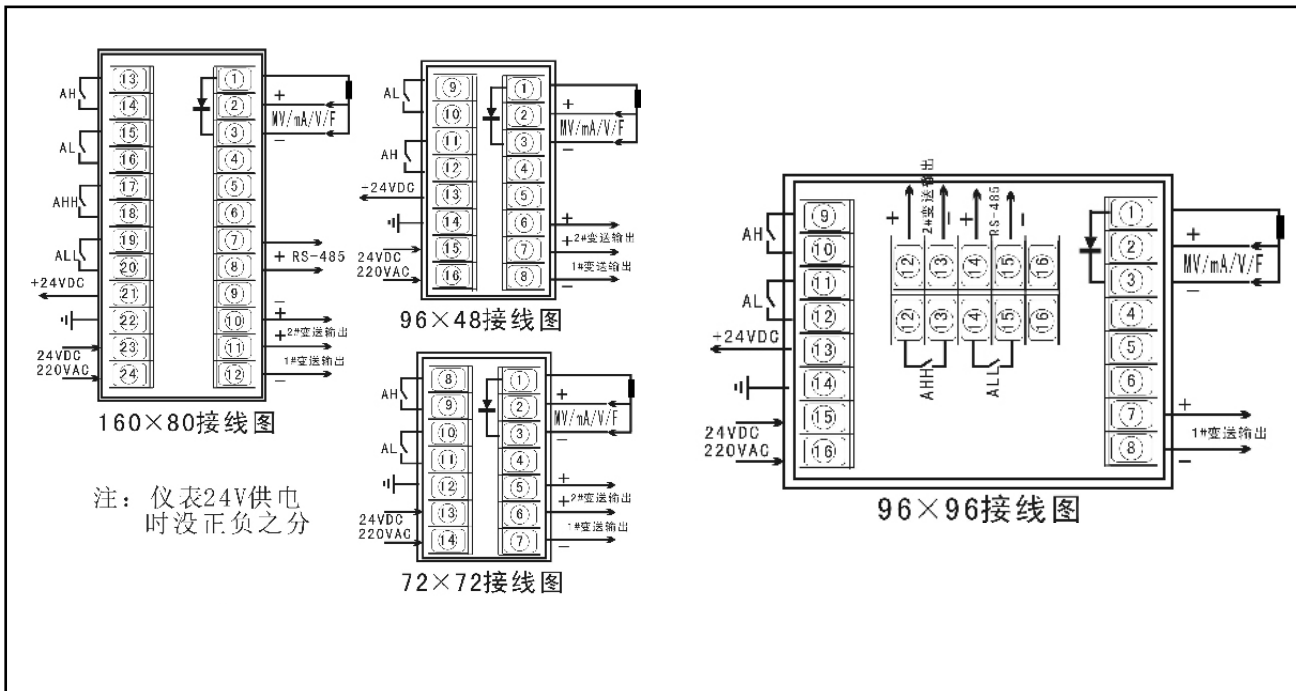
■ 仪表外形及开孔尺寸（mm）

横形：160×80×100 开孔尺寸：152⁺¹×76⁺¹
96×48×110 开孔尺寸：91⁺¹×43⁺¹
96×96×110 开孔尺寸：91⁺¹×91⁺¹
竖形：80×160×100 开孔尺寸：76⁺¹×152⁺¹

三、仪表输入信号类型选择表

代码	输入信号	测量范围	代码	输入信号	测量范围
00	S	0~1300℃	50	Cu50	-50~150℃
01	R	0~1600℃	51	Cu100	-50~150℃
02	B	400~1300℃	60	0~5V	-999~9999
03	K	0~1300℃	61	1~5V	-999~9999
04	N	0~1300℃	62	0~100mV	-999~9999
05	E	0~900℃	63	电阻(R)	-999~9999
06	J	0~1000℃	64	频率(F)	-999~9999
07	T	0~1000℃	65	0~10mA	-999~9999
08	F1	0~800℃	66	0~20mA	-999~9999
09	F2	0~800℃	67	4~20mA	-999~9999
40	Pt100	-200~500℃	其它	订货请注明输入类型	

四、接线图



五、选型表

WSY-	XX X/XX XX XX X X X	
仪表类型	10单回路数显
输入类型	G/XX T/99专用型专用型(固定一种信号输入, 见仪表选型分度号类型表)通用型(任意信号输入)
变送输出	B0 B1 B2 B3 B4 B9无0~10mA4~20mA0~5VDC1~5VDC其他输出(订货时请注明)
报警输出	K0 K1 K2无两继电器输出四继电器输出
工作电源	A D220VAC24VDC
仪表外型	S H F D竖式 80×160×100横式 160×80×100方型 96×96×100方型 72×72×100
辅助功能 可选多项	T P M K R特殊功能24VDC外配电源配制蜂鸣器带开方功能带通讯(RS-485)

选型举例：WSY-10G/XXB3K1DHT

WSY智能双路数字显示控制仪

一、概述

WSY系列数显/光柱测控仪在设计过程中，汇集了国内众多专家的现场经验，采用了仪表超大规模集成电路开发设计的新一代多输入方式的位式控制仪表。仪表机箱内没有可动调整部件，所有的参数设置、功能方式选择、模拟量输入输出的准确度校验均通过仪表面板上的按键实现，可靠性、稳定性得以保证。

WSY系列光柱测控仪的设计思想是通用，它的推出，必将给广大的用户朋友带来更大的便利和效益。

本产品广泛用于化工、石油、冶金、轻工、食品、电力、能源管理、机械制造等各个领域。



二、技术参数

- ◆ 精度：四位数字：0.5%Fs±1个字或0.2%Fs±1个字
光柱：3%Fs 变送输出：0.5
- ◆ 输入信号：
 - ①各类标准热电偶，带冷端自动补偿功能。
 - ②各类标准热电阻，外线电阻≤10Ω，不影响测量精度。
 - ③直流电压：mV、0~5V、1~5V等。
 - ④直流电流：0~10mA、0~20mA、4~20mA等。
 - ⑤线性电阻：0~400Ω（远传压力表等）。
 - ⑥频率：0.1~20KHz，脉冲幅值≥5V。
- ◆ 输出：
 - ①报警触点输出：常开、常闭，回差可调回触点容量：220VAC/3A（阻性负载）。
 - ②具有24VDC/30mA二路配电。
 - ③记录（变送）输出：0~10mA、4~20mA、1~5V、0~5V或其它。
- ◆ 输入阻抗：直流电流：0~10mA、4~20mA≤50Ω。
直流电压：0~5V、1~5V、0~10V：≥500KΩ。
热电阻输入：≥100KΩ 频率：≥10KΩ。
- ◆ 模拟输出驱动负载阻抗：
 - 电流信号：0~10mA≤1.5KΩ 0~20mA≤750Ω
 - 电压信号：0~5V 1~5V≥200KΩ
- ◆ 供电电源：220VAC±10%，50Hz或24VDC+2V。

◆ 主要安全指标

高压—外壳（大地端）：
>100MΩ，1500V1分钟，无击穿无飞弧。
公用地—外壳（大地端）：
>10MΩ，500V1分钟，无击穿无飞弧。

◆ 工作环境条件

温度：0~50℃。
相对湿度：<85%RH。
无强腐蚀性气体。

◆ 仪表外型及开孔尺寸（mm）

横式：160×80×160（横式）
开孔尺寸：152+1×76+1
竖式：80×160×100（竖式）
开孔尺寸：76+1×152+1

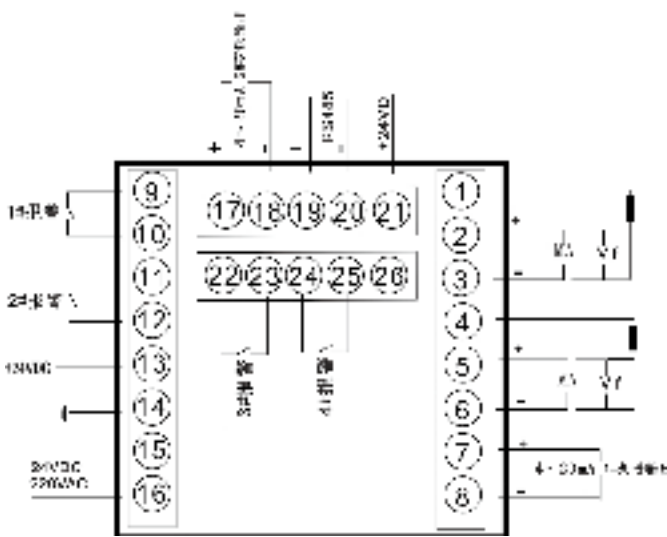
◆ 仪表重量：0.5Kg

◆ 仪表功耗：小于6VA

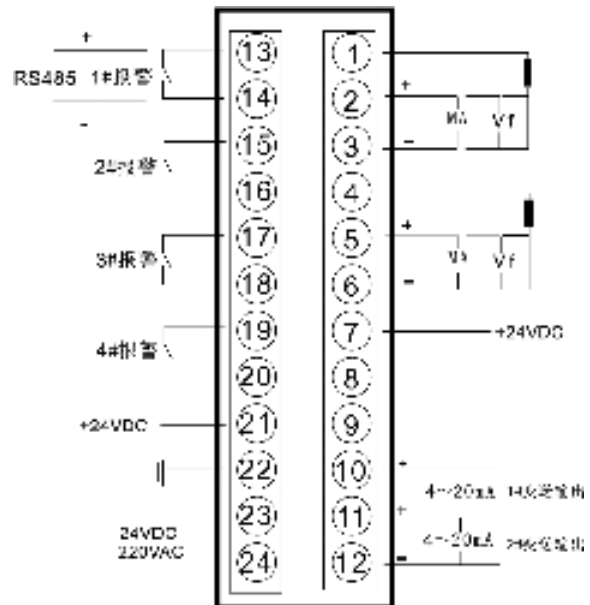
三、仪表输入信号类型选择表

代码	输入信号	测量范围
00	S	0~1300℃
01	R	0~1600℃
02	B	400~1300℃
03	K	0~1300℃
04	N	0~1300℃
05	E	0~900℃
06	J	0~1000℃
07	T	0~1000℃
08	F1	0~800℃
09	F2	0~800℃
40	Pt100	-200~500℃
50	Cu50	-200~500℃
51	Cu100	-50~150℃
60	0~5V	-999~9999
61	1~5V	-999~9999
62	0~100mV	-999~9999
63	电阻(R)	-999~9999
64	频率(F)	-999~9999
65	0~10mA	-999~9999
66	0~20mA	-999~9999
67	4~20mA	-999~9999
其它	订货请注明输入类型	

四、接线图



双点表96×96



双点表160×80

五、选型表

WSY-	XX X/XX XX XX X X X	
仪表类型	20双回路数显
输入类型	G/XX T/99专用型专用型(固定一种信号输入, 见仪表选型分度号类型表)通用型(任意信号输入)
变送输出	B0 B1 B2 B3 B4 B9无0~10mA4~20mA0~5VDC1~5VDC其他输出(订货时请注明)
报警输出	K0 K1 K2无两继电器输出四继电器输出
工作电源	A D220VAC24VDC
仪表外型	S H F D竖式 80×160×100横式 160×80×100方型 96×96×100方型 72×72×100
辅助功能 可选多项	T P M K R特殊功能24VDC外配电源配制蜂鸣器带开方功能带通讯(RS-485)

选型举例: WSY-20G/XXB2K0DHP

XMD智能巡检仪

一、概述

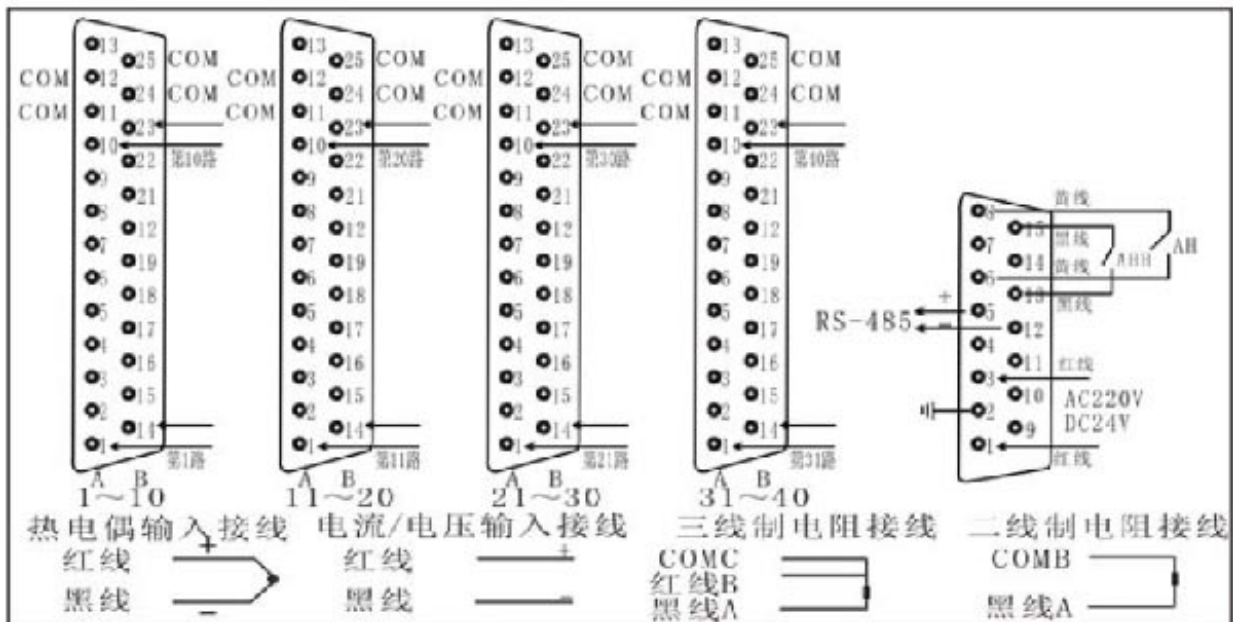
智能巡检测控仪在设计过程中，汇集了国内众多专家的现场经验，采用了仪表超大规模集成电路开发设计的新一代多输入方式的位式控制仪表。仪表机箱内没有可动调整部件，所有的参数设置、功能方式选择、模拟量输入输出的准确度校验均通过仪表面板上的按键实现，可靠性、稳定性得以保证。

本产品广泛用于化工、石油、冶金、轻工、食品、电力、能源管理、机械制造等各个领域。

二、主要技术参数

仪表简介	万能输入，每路输入分度号任意组态，输出信号、仪表量程任意组态，输入电路特殊处理有较强抗干扰能力。			
输入信号	万能输入，电流、电压、各种分度号热电阻、热电偶			
输入回路	1~40 路可选	精 度	±0.25%	
串行通讯	RS-485、RS-232、RS-422	工作电压	22VAC±50V、24VDC±4V	
外 形	160×80×100 开孔尺寸:152 ⁺¹ ×76 ⁺¹ 80×160×100 开孔尺寸:76 ⁺¹ ×152 ⁺¹	报警方式	某点越限时，点亮对应报警记忆灯，直致该点不超限报警灯才熄灭，同时显示值高于上限或低于下限时继电器触点接通，6秒钟后断开，如下一点也越限时，则延时6秒钟，报警继电器触点容量：222VAC、2A。	

三、接线端子



四、仪表组态输入分度号表

分度号	设置值 (F)	测量范围	分度号	设置值 (F)	测量范围
Pt100	X0	-100℃~500℃	K	X6	0℃~1200℃
Cu50	X1	-50℃~150℃	E	X7	0℃~900℃
Cu100	X2	-50℃~150℃	S	X8	0℃~1600℃
BA1	X3	-100℃~650℃	电注输入	X9	自选
BA2	X4	-100℃~650℃	B	X10	-0℃~1800℃
G53	X5	-50℃~150℃	J	X11	0℃~900℃

五、选型表

XMD-	XX X/XX XX XX X X X	
仪表类型	01表示输入回路
	02表示输入回路
	03表示输入回路
	04表示输入回路
表示输入回路
	10表示输入回路
	11表示输入回路
	40表示输入回路
输入类型	G/XX专用型专用型(固定一种信号输入, 见仪表选型分度号类型表)
	T/99通用型(任意信号输入)
变送输出	B0无
	B10~10mA
	B24~20mA
	B30~5VDC
	B41~5VDC
	B9其他输出(订货时请注明)
报警输出	K0无
	K1两继电器输出
	K2四继电器输出
工作电源	A220VAC
	D24VDC
仪表外型	S竖式 80×160×100
	H横式 160×80×100
	F方型 96×96×100
	D方型 72×72×100
辅助功能 可选多项	T特殊功能
	P24VDC外配电源
	M配制蜂鸣器
	K带开方功能
	R带通讯(RS-485)

选型举例: XMD-01T/99B3K2DSR

XXL智能八路闪光报警器

一、概述

XXL智能八路闪光报警器能够同时检测8路事故点报警输入信号，当报警输入信号有效时，报警器将用声光方式发出报警信号，以引起操作人员的注意，确保生产安全。

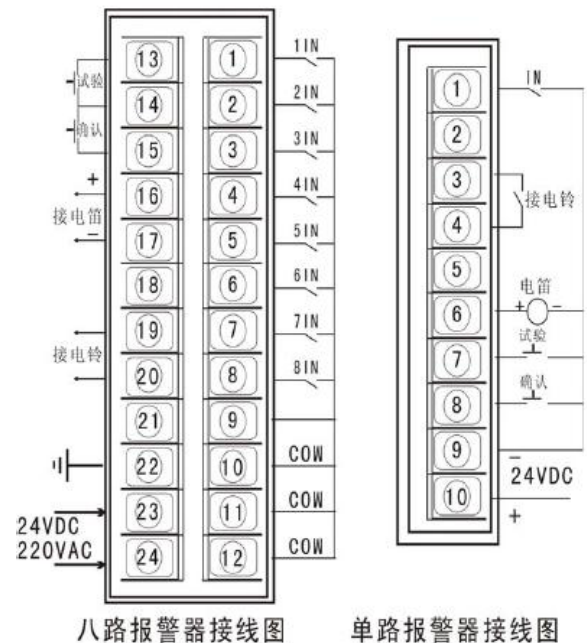
XXL智能八路光报警器采用单片机为核心处理部片，配合独特的复位电路，取代了常规报警回路大量的中间继电器，从而使仪表具有长期可靠性和稳定性。输入、输出部分采用光电隔离器件，抗干扰能力强。发光元件采用高亮度发光组合件，有寿命长，亮度高的特点。



二、主要技术指标

- ◆ 输入点数：八点
- ◆ 输入类型：开关触点输入：可通过仪表DIP开关设置常开或常闭触点输入。电平信号输入：可通过DIP开关设置。
- ◆ 输出类型：同时输出6VDC电压（接音响器）继电器触点（接电铃）。
- ◆ 电 源：220VAC+100%50HZ或24VDC±2V功耗：≤4W
- ◆ 使用环境：温 度0~50℃
相对湿度≤85%RH
避免强腐蚀性气体
- ◆ 外形尺寸（mm）：160×80×100
- ◆ 开孔尺寸（mm）：152+1×76+1
- ◆ 重 量：≤0.5Kg

三、接线图



四、选型表

XXS-	XX	X	X	X
报警输出			01单回路
			08八回路
工作电源			H 横式 160×80×100
			E 横式 80×40×100
仪表外型			A220VAC
			D24VDC
辅助功能 可选多项			P配音响器

选型举例：XXS-01EDP

智能温湿度数字显示控制仪

一、概述

智能温湿度数字显示控制仪在设计过程中，汇集了国内众多专家的现场经验，采用了仪表超大规模集成电路开发设计的新一代多输入方式的位式控制仪表。仪表机箱内没有可动调整部件，所有的参数设置、功能方式选择、模拟量输入输出的准确度校验均通过仪表面板上的按键实现，可靠性、稳定性得以保证。

智能温湿度数字显示控制仪的设计思想是通用，它的推出，必将给广大的用户朋友带来更大的便利和效益。本产品广泛用于化工、石油、冶金、轻工、食品、电力、能源管理、机械制造等各个领域。

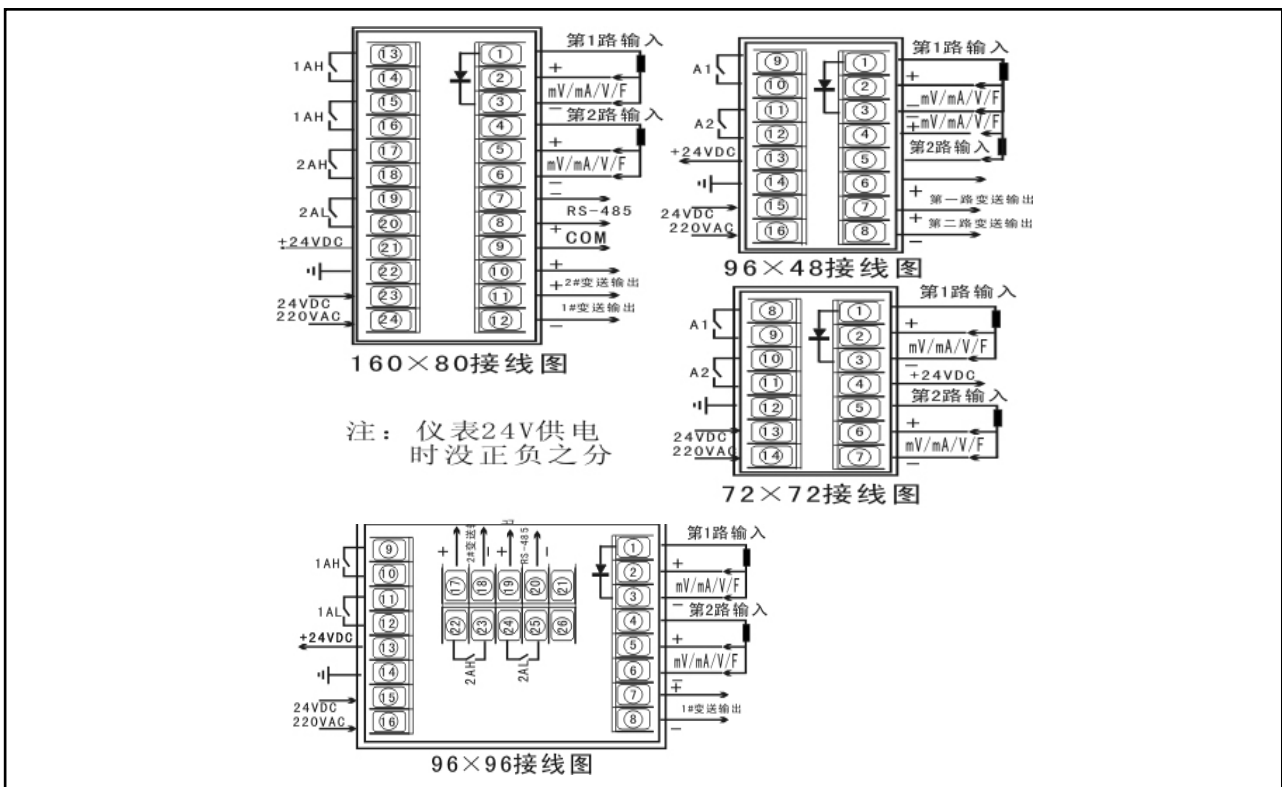


二、主要技术参数

- 精度：四位数显：0.5%Fs±1个字或0.2%Fs±1个字
光柱：3%Fs 变送输出：0.5
- 输入信号：
 - ①各类标准热电偶，带冷端自动补偿功能。
 - ②各类标准热电阻，外线电阻≤10Ω，不影响测量精度。
 - ③直流电压：mV、0~5V、1~5V等。
 - ④直流电流：0~10mA、0~20mA、4~20mA等。
 - ⑤线性电阻：0~400Ω（远传压力表等）。
 - ⑥频率：0.1~20KHz，脉冲幅值≥5V。
- 输出：
 - ①报警触点输出：常开、常闭，回差可调
触点容量：220VAC/3A（阻性负载）。
 - ②具有24VDC/30mA二路配电。
 - ③记录（变送）输出：0~10mA、4~20mA、1~5V、0~5V或其它。
- 输入阻抗：直流电流：0~10mA、4~20mA≤50Ω。
直流电压：0~5V、1~5V、0~10V：≥500KΩ
热电偶输入：≥100KΩ 频率：≥10KΩ

- 模拟输出驱动负载阻抗：
 - 电流信号：0~10mA≤1.5KΩ
0~20mA≤750Ω
 - 电压信号：0~5V 1~5V≥200KΩ
- 供电电源：220VAC±10%，50Hz或24VDC+2V。
- 主要安全指标
 - 高压—外壳（大地端）：>100Ω，1500V1分钟，无击穿无飞弧。
 - 公用地—外壳（大地端）：>10MΩ，500V1分钟，无击穿无飞弧。
- 工作环境条件
 - 温度：0~50℃。
 - 相对湿度：<85RH无强腐蚀性气体。
- 仪表外型及开孔尺寸（mm）
 - 横式：160×80×160（横式）
开孔尺寸：152⁺¹×76⁺¹
 - 竖式：80×160×100（竖式）
开孔尺寸：76⁺¹×152⁺¹
- 仪表重量：0.5Kg
- 仪表功耗：小于6VA

三、接线端子



四、仪表组态输入分度号表

分度号	设置值 (F)	测量范围	分度号	设置值 (F)	测量范围
Pt100	X0	-100℃~500℃	K	X6	0℃~1200℃
Cu50	X1	-50℃~150℃	E	X7	0℃~900℃
Cu100	X2	-50℃~150℃	S	X8	0℃~1600℃
BA1	X3	-100℃~650℃	电注输入	X9	自选
BA2	X4	-100℃~650℃	B	X10	-0℃~1800℃
G53	X5	-50℃~150℃	J	X11	0℃~900℃

五、选型表

HY-	XX X/XX XX XX X X X	
温度输入	G/XX专用型专用型(固定一种信号输入, 见仪表选型分度号类型表)
	T/99通用型(任意信号输入)
湿度输入	01电压mV
	02电流mV
	03电压V
	04脉冲电压
	05其他(订货时请注明)
变送输出	B0无
	B10~10mA
	B24~20mA
	B30~5VDC
	B41~5VDC
	B9其他输出(订货时请注明)
报警输出	K0无
	K2两继电器输出
	K4四继电器输出
工作电源	A220VAC
	D24VDC
仪表外型	S竖式 80×160×100
	H横式 160×80×100
	F方型 96×96×100
	D方型 72×72×100
辅助功能 可选多项	T特殊功能
	P24VDC外配电源
	M配制蜂鸣器
	K带开方功能
	R带通讯(RS-485)

选型举例: HY-T/9905B3K4AFT

智能温度变送器

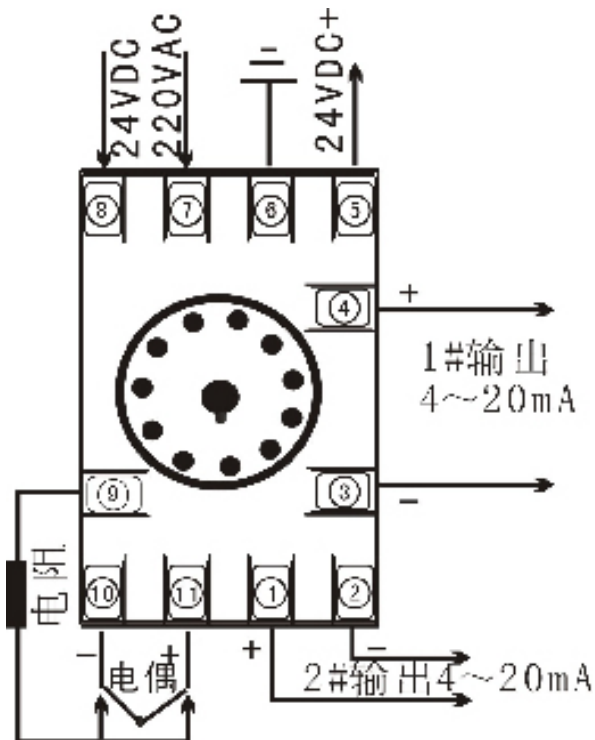
一、概述：

此系列智能温度变送器输入为单路或双路热电阻或热电偶信号，变送输出单路或双路电流或电压信号，在输入、输出、电源之间提供良好的电气隔离。无需借助外部的零点和满度电位器即可对信号进行数字化调校，现场两位数码管实时显示。

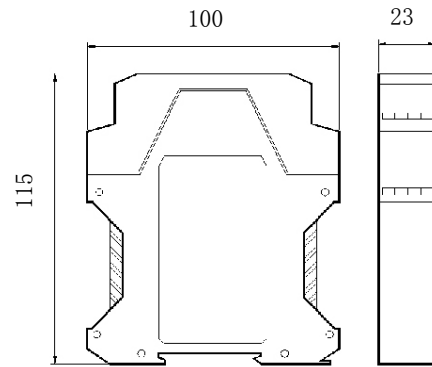
二、主要技术指标：

- ◆ 输入信号：热电阻——Pt100、Cu100、Cu50、BA1、BA2
热电偶——K、E、S、B、J、R、N、T
- ◆ 输出信号：4~20mA、0~10mA、0~5V、1~5V
- ◆ 类型：单输入单输出、单输入双输出、双输入双输出
- ◆ 精度：0.5%
- ◆ 温度漂移：0.00151%FS/°C
- ◆ 供电：24VDC
- ◆ 安装方式：DIN导轨式安装，导轨尺寸为35mm

三、接线端子图



四、仪表外形尺寸：



五、仪表输入信号类型选择表

代码	输入信号	测量范围
00	S	0~1300℃
01	R	0~1600℃
02	B	400~1300℃
03	K	0~1300℃
04	N	0~1300℃
05	E	0~900℃
06	J	0~1000℃
07	T	0~1000℃
08	F1	0~800℃
09	F2	0~800℃
40	Pt100	-200~500℃
50	Cu50	-200~500℃
51	Cu100	-50~150℃
其它	订货请注明输入类型	

六、选型表输入信号类型选择表

输入信号类型	十位数	个位数
热电偶输入	0 用内补偿电阻 1 用外补偿电阻 3 用Pt100远端补偿 4 用Cu50远端补偿 (本厂用Cu50作内补偿电阻, 如用户需要用外补偿或用Cu50、 Pt100作远端补偿, 订货时请注明)	0 S型热电偶 1 R型热电偶 2 B型热电偶 3 K型热电偶 4 N型热电偶 5 E型热电偶 6 J型热电偶 7 T型热电偶 8 F1型热电偶 9 F2型热电偶
Pt100输入	4 Pt100输入	0
Cu热电阻输入	5 Cu50输入	0
	5 Cu100输入	1

七、选型表

HY-	XX XX X/XX XX XX X X		
仪表外型	01单回路数显	
	02双回路数显	
输入回路	01外形48×48×80	
	02外型25×60×80	
第一路 输入类型	G/XX专用型专用型(固定一种信号输入, 见仪表选型分度号类型表)	
	T/99通用型(任意信号输入)	
第一路 输入类型	XX专用型专用型(固定一种信号输入, 见仪表选型分度号类型表)	
	99通用型(任意信号输入)	
变送输出	B1一路输出0~10mA	
	B2一路输出4~20mA	
	B3一路输出1~5VDC	
	B4两路输出4~20mA	
	B5两路输出一路4~20mADC一路1~5VDC	
	B6两路输出一路4~20mADC一路4~20mADC	
	B7两路输出1~5VDC	
	B8其他输出(订货时请注明)	
工作电源	A220VAC	
	D24VDC	
输助功能 可选多项	P24VDC外配电源	
	R带通讯(RS-485)	

选型举例: HY-2010T/99B6DR

HART智能一体化温度变送器

一、概述

一体化HART智能温度变送器是采用国际上最新数字集成技术和根据国内工业自动控制的实际需求而研制开发的新一代全智能化仪，结构严谨、外型美观，硬件所采用的元器件较少，无电位器等可动器件，功能齐全，操作简单，可靠性、稳定性高，适用于化工、石油、冶金、轻工、食品、电力、能源管理等各个领域。

二、主要技术指标

- 精度：±0.25%FS, ±1个字
- 信号输入：各种分度号热电偶、热电阻（带冷端自动补偿）
- 模拟输出：0~10mA（负载 $R_L \leq 750 \Omega$ ），
4~20mA（负载 $R_L \leq 500 \Omega$ ）。
- 供电电源：24VDC±2V。
- 工作环境条件：温度-20~60℃，相对湿度<85%RH。



三、选型表

HY-	XX X/XX XX XX X X		
仪表外型	10有源温度变送器液晶显示	
	20无源温度变送器液晶显示	
输入类型	G/XX专用型(固定一种信号输入, 见选型分度号类型表)	
	T/99通用型(任意信号输入)	
螺纹连接规格	M1固定螺套M27×2	
	M2卡套可移螺套M27×2	
	M3固定螺套G3/4	
	M4卡套可移螺套G1/2	
	M5其他（订货时请注明）	
螺纹连接规格	J1DN15	
	J2DN20	
	J3其他规格（订货时请注明）	
保护管材质	A20#碳钢	
	B1Cr18Ni9Ti	
	C耐磨材料	
	D陶瓷	
	E其他材质（订货时请注明）	
套管外径	3Φ3	
	4Φ4	
	5Φ5	
	6Φ6	
	8其他规格(订货时请注明)	
防爆等级	d隔爆型Exd II CT5	
	i本安型Exia II CT5	

选型举例：HY-10G/XXM3J2B6D

四、选型表输入信号类型选择表

输入信号类型	十位数	个位数
热电偶输入	0 用内补偿电阻 1 用外补偿电阻 3 用Pt100远端补偿 4 用Cu50远端补偿 (本厂用Cu50作内补偿电阻， 如用户需要用外补偿或用Cu50、 Pt100作远端补偿，订货时请注明)	0 S型热电偶 1 R型热电偶 2 B型热电偶 3 K型热电偶 4 N型热电偶 5 E型热电偶 6 J型热电偶 7 T型热电偶 8 F1型热电偶 9 F2型热电偶
Pt100输入	4 Pt100输入	0
Cu热电阻输入	5 Cu50输入	0
	5 Cu100输入	1

无源信号隔离器

一、概述

无源信号隔离器在设计过程中，汇集了国内众多专家的现场经验，采用抗干扰隔离电路开发设计的新一代无源信号隔离器，仪表机箱内没有可动调整部件，不存在可变阻值变化，使输出电流随变阻值变化而变化，以保证信号隔离器可靠性、稳定性。

二、主要特点

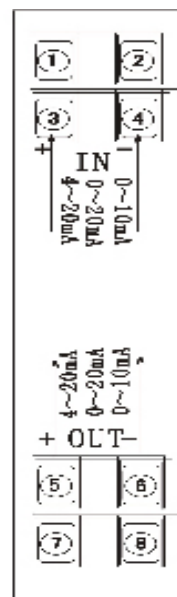
- ◆ 无需电源使用方便。
- ◆ 输入电路经特殊处理，有较强抗干扰能力
- ◆ 信号输入与输出完全隔离。



三、技术参数

- ◆ 精度：0.5%Fs
- ◆ 输入直流电流：0~10mA、0~20mA、4~20mA
- ◆ 输入阻抗：≤30KΩ
- ◆ 输出直流电流：0~10mA、0~20mA、4~20mA
- ◆ 输出负载阻抗：≤300Ω
- ◆ 工作环境条件：温度：-20~50℃。
相对湿度：<85%RH。无强腐蚀性气体。

四、接线端子图



五、选型表

HY-	X	X	
输入类型	1		0~10mA
	2		0~20mA
	3		4~20mA
	4		0~5VDC
	5		1~5VDC
精 度	B		0.5级

智能信号隔离器

一、概述

智能信号隔离器在设计过程中，汇集了国内众多专家的现场经验，采用了仪表超大规模集成电路开发设计的新一代多输入方式的位式控制仪表。仪表机盒内没有可动调整部件，所有的参数设置、功能方式选择、模拟量输入输出的准确度校验均通过仪表面板上的按键实现，可靠性、稳定性得以保证。

智能温度变送器的设计思想是通用，它的推出，必将给广大的用户朋友带来更大的便利和效益。

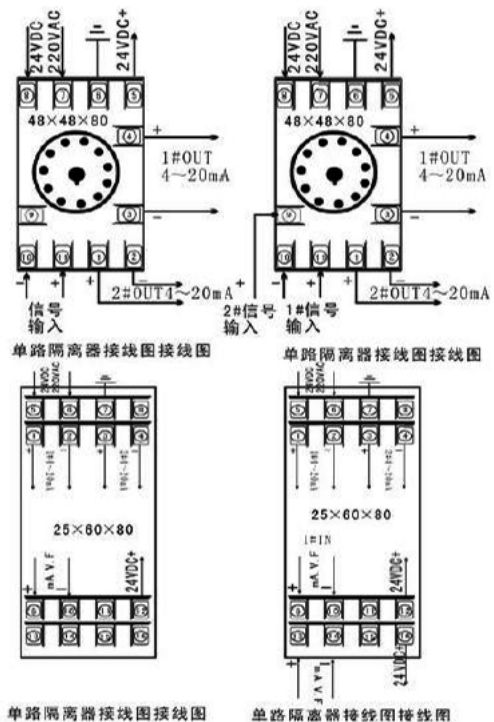
本产品广泛用于化工、石油、冶金、轻工、食品、电力、能源管理、机械制造等各个领域。



二、主要技术指标

- ◆ 精 度：四位数显：0.5%Fs±1个字或0.2%Fs±1个字
变送输出：0.5%Fs
- ◆ 输入信号：①4~20mA、0~20mA、0~10mA、
0~5V、1~5V、0~10V。
- ◆ 输 出：①4~20mA、0~20mA、0~10mA、
0~5V、1~5V、0~10V。
- ◆ 供电电源：85~265VAC (50Hz±2Hz) 或24VDC±2V。
- ◆ 安装方式：导轨安装
- ◆ 主要安全指标
高压—外壳（大地端）：>100MΩ，
1500V1分钟，无击穿无飞弧。
公用地—外壳（大地端）：>10MΩ，
500V1分钟，无击穿无飞弧。
- ◆ 工作环境条件
温 度：-20~50℃、相对湿度：<85%RH、
无强腐蚀性气体。

三、接线端子



四、选型表

HY -	XX XX X/XX XX X X		
仪表外型	10单回路数显	
	20双回路数显	
输入回路	10外形48×48×80	
	20外形25×60×80	
第一路 输入类型	G/XX专用型专用型(固定一种信号输入)	
	T/99通用型(任意信号输入)	
第一路 输入类型	XX专用型专用型(固定一种信号输入)	
	99通用型(任意信号输入)	
变送输出	B1一路输出0~10mA	
	B2一路输出4~20mA	
	B3一路输出1~5VDC	
	B4两路输出4~20mA	
	B5两路输出一路4~20mADC一路1~5VDC	
	B6两路输出一路4~20mADC一路4~20mADC	
	B7两路输出1~5VDC	
	B8其他输出(订货时请注明)	
工作电源	A220VAC	
	D24VDC	
辅助功能 可选多项	P24VDC外配电源	
	R带通讯(RS-485)	

选型举例：HY-1020T/99XXB7AR

智能信号转换器

一、概述

智能信号转换器在设计过程中，汇集了国内众多专家的现场经验，采用了仪表超大规模集成电路开发设计的新一代多输入方式的位式控制仪表。仪表机盒内没有可动调整部件，所有的参数设置、功能方式选择、模拟量输入输出的准确度校验均通过仪表面板上的按键实现，可靠性、稳定性得以保证。

智能温度变送器的设计思想是通用，它的推出，必将给广大的用户朋友带来更大的便利和效益。

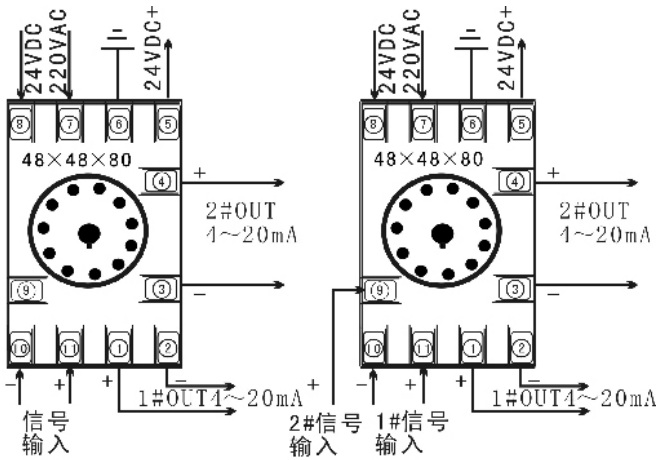
本产品广泛用于化工、石油、冶金、轻工、食品、电力、能源管理、机械制造等各个领域。

二、主要技术指标

- ◆ 精度：四位数显：0.5%Fs±1个字或0.2%Fs±1个字
变送输出：0.5%Fs
- ◆ 输入信号：①4~20mA、0~20mA、0~10mA、0~5V
1~5V、0~10V、0~20V、频率等信号。
- ◆ 输出：①4~20mA、0~20mA、0~10mA、
0~5V、1~5V、0~10V。
- ◆ 供电电源：85~265VAC(50Hz±2Hz)或24VDC±2V。
- ◆ 主要安全指标
高压—外壳(大地端)：>100MΩ，1500V1分钟，无击穿无飞弧。
公用地—外壳(大地端)：>10MΩ，500V1分钟，无击穿无飞弧。
- ◆ 工作环境条件
温度：-20~50℃、相对湿度：<85%RH、无强腐蚀性气体。

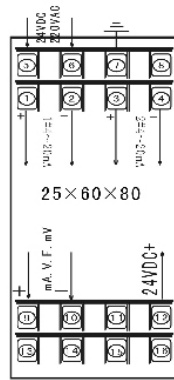


三、接线端子

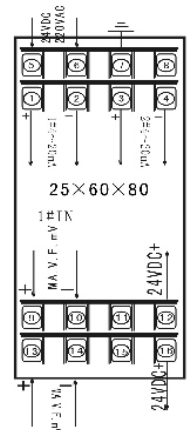


单路信号转换器接线图

双路信号转换器接线图



单路信号转换器接线图



双路信号转换器接线图

四、选型表

HY -	XX XX X/XX XX X X	
仪表外型	10单回路数显
	20双回路数显
输入回路	10外形48×48×80
	20外型25×60×80
第一路输入类型	G/XX专用型专用型(固定一种信号输入)
	T/99通用型(任意信号输入)
第一路输入类型	XX专用型专用型(固定一种信号输入)
	99通用型(任意信号输入)
变送输出	B1一路输出0~10mA
	B2一路输出4~20mA
	B3一路输出1~5VDC
	B4两路输出4~20mA
	B5两路输出一路4~20mADC一路1~5VDC
	B6两路输出一路4~20mADC一路4~20mADC
	B7两路输出1~5VDC
	B8其他输出(订货时请注明)
工作电源	A220VAC
	D24VDC
输助功能 可选多项	P24VDC外配电源
	R带通讯(RS-485)

选型举例：HY-2010G/XXB6DP

HART通讯器

功能介绍：适用于各种HAR 电容式变送器、HAR 扩散硅变送器、HAR 变送器温度，与各厂商HAR 变送器均兼容，有强大兼容性，例如进口罗斯蒙特HAR 变送器、国内各厂商生产HART变送器均可通讯，通常与台式电脑或手提电脑和变送器连接进选通讯。



HART智能电容式变送器圆板

功能介绍：适用于各种压力、差压变送器(3051\3351)，表头350度内任意旋转。通过HART操作器或电脑、表头按键，可设置变送器输入分度号、量程、调零、调满及微调。输入电路特殊处理有较强抗干扰能力。

- 工作电压：24VDC±2V
- 输出电流：4~20mA
- 精度：±0.2%
- 通讯协议：HART



HART智能压力变送器圆板

功能介绍：133壳体HART智能板液晶表头，表头350度内任意旋转适用范围：扩散硅传感器、压阻传感器、蓝宝石传感器等。通过HART操作器或电脑、表头按键，可设置变送器量程、调零、调满及微调，输入电路特殊处理有较强抗干扰能力。

- ◆ 工作电压：24VDC±2V
- ◆ 输出电流：4~20mA
- ◆ 精度：±0.2%
- ◆ 通讯协议：HART



HART智能温度变送器圆板

- ◆ 功能介绍：表头350度内任意旋转，通过HART操作器或电脑、表头按键，可设置变送器输入分度号、量程、调零、调满及微调。输入电路特殊处理有较强抗干扰能力。
- ◆ 输入信号：各种分度号热电阻、热电偶。
- ◆ 工作电压：24VDC±2V
- ◆ 输出电流：4~20mA
- ◆ 精度：±0.2%
- ◆ 通讯协议：HART



智能旋进旋涡流量计（圆\方）板

- 功能介绍：现场液晶表头显示，温度、压力、瞬时流量、流量累计，年/月/日时钟，UBS 接口将流量报表拷贝到电脑打印报表，有温压补偿功能，故障自诊断功能，当温度或压力传感器损坏时，由键盘设定温度、压力值进选补偿功能。通过按键可切换显示工况标况流量，采用双传感器，有较强抗振动功能。
- 工作电压：DC24V±4V 或内置一节3 号干电池，电池使用寿命2 年以上。
- 工作电压：24VDC±2V。
- 输出信号：同时有电流、电压、频率。
- 串选通讯：RS-485
- 精度：±0.2%。



◆ 工作原理

HY型电磁流量计采用当代电磁流量最新技术制造，具有下列特点：

测量不受流体密度、粘度、压力和电导率变化的影响。

测量管内无阻碍流动部件，无压损，直管段要求较低。

公称口径DN3-DN3000。传感器衬里和电极材料有多种选择。

转换器可与传感器组成一体型或分离型。

转换器采用表面安装技术（SMT），具有自检和自诊断功能

橡胶和聚氨酯衬里传感器为本质沉浸结构

防爆型仪表可用于相应的防爆场所

转换器采用新颖励磁方式，功耗低、零点稳定、精确度高。流量范围可达1500:1。

转换器采用16位高性能微处理器，2×16LCD显示，参数设定方便，编程可靠。

流量计为双向测量系统，内装三个积算器：正向总量、反向总量及差值总量，可显示正、反流量，并具有多种输出，电流、脉冲、数字通讯、HART。

电磁流量计用于测量封闭管道中导电液体和浆液的体积流量，适用于化工、电力、矿冶、石油、给排水、造纸、医药、食品等部门。



◆ 技术参数

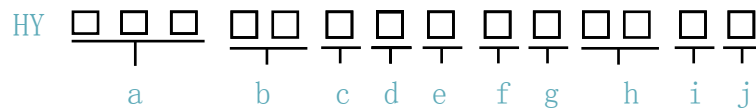
最高流速	15m/s		
精确度 (参见精度曲线)	DN15-DN600	提示值的±0.3% (流速≥1 m/s) ±0.2% ±3 mm/s (流速<1m/s)	
	DN700-DN2600	示值的±0.5% (流速≥0.8 m/s) ±4 mm/s (流速<0.8m/s)	
流体电导率	≥ μ S/cm		
公称压力	DN15-DN150	4.0MPa	
	DN15-DN600	1.6MPa	
	DN200-DN1000	1.0MPa	
	DN700-DN2600	0.6MPa	
环境温度	传感器	-25℃—+60℃	
	转换器及一体型	-10℃—+60℃	
衬里材料及 最高流体温度	衬里材料	分离型	一体型
	聚四氟乙烯	100℃; 150℃ (需特殊订货)	70℃
	聚氟合乙烯	100℃; 150℃ (需特殊订货)	70℃
	聚全氟乙丙烯	100℃; 150℃ (需特殊订货)	70℃
	聚氯丁橡胶	80℃; 120℃ (需特殊订货)	70℃
	聚氨酯	80℃	70℃
信号电极形式	固定式 (DN15-DN2600)、刮刀式 (DN300-DN1600)		
信号电及和接地材料	含钼不锈钢、哈低合金B、哈氏合金C、钛、钽、铂-铱合金、不锈钢涂覆碳化钨		
连接法兰材料	碳钢		
接地法兰材料	不锈钢1Cr18Ni9Ti		
进出保护法兰材料	DN15-DN600	不锈钢1Cr18Ni9Ti	
	DN700-DN2600	碳钢	
外壳防护	DN15-DN150分离型橡胶或聚氨脂衬里传感器	IP65、IP68 (特殊订货)	
	DN200-DN2600分离型橡胶或聚氨酯衬里传感器	IP68 水下10M	
	其他传感器和所有转换器	IP65	
间距 (分离型)	转换器距传感器一般不超过100M, 超过100M需特殊订货。		

* DN700-DN2600, 特殊订货精确度可达示值的±0.3% (流速≥1 m/s) 或±3MM (流速<1m/s)

* 可特殊提供±0.2%精度流量计。

◆ 产品选型

HY型电磁流量计选型



A. 公称通径 (mm)

编码	通径	编码	通径	编码	通径
030	3	125	125	901	900
060	6	151	150	102	1000
100	10	201	200	122	1200
150	15	251	250	142	1400
200	20	301	300	162	1600
250	25	351	350	182	1800
320	32	401	400	202	2000
400	40	451	450	222	2200
500	50	501	500	242	2400
650	65	601	600	262	2600
800	80	701	700	282	2800
101	100	801	800	302	3000

B. 公称压力 (MPa)

- 06 0.6 (DN700~DN3000)
- 10 1.0 (DN200~DN1000)
- 16 1.6 (DN15~DN600)
- 40 4.0 (DN3~DN150)
- ×× 特殊定货

C. 衬里材料

- 1 聚四氟乙烯 (F4) (DN3~DN1000)
- 2 聚氯丁橡胶 (DN65~DN3000)
- 3 聚氨酯 (DN15~DN600)
- 4 聚全氟乙丙烯 (F46) (DN15~DN300)
- 5 加网PFA (DN15~DN250)

D. 电极材料

- 1 不锈钢0Cr18Ni2Mo2Ti (DN3~DN3000)
- 2 哈氏合金B (DN3~DN600)
- 3 哈氏合金C (DN3~DN1600)
- 4 钛 (DN3~DN600)
- 5 铂/铱合金 (DN3~DN600)
- 6 钽 (DN3~DN600)
- 7 不锈钢涂覆碳化钨 (DN15~DN1600)

E. 壳体防护

- 1 IP65
- 2 IP68-IP65 (即传感器IP68+转换器IP65, 其中传感器为聚氯丁橡胶聚氨酯衬里的非防爆分离型分选)

F. 防爆标志

- 0 无
- 1 Exdm II Ct4 (不含乙炔)
(一体型、IP65、磁键或无显示、DN15~DN600)
- 2 Exdm II Ct4 (不含乙炔)
(一体型、EP65、磁键或无显示、DN15D~DN1600)
- 3 Exdm II Ct4
(分离型、IP65、转换器在安全区、DN15~DN1600)

G. 附件

- 0 无
- 1 接地电极 (DN25~DN3000)
- 2 接地法兰 (DN15~DN3000)
- 3 进口保护法兰 (DN65~DN1600)
- 4 电极刮刀机构 (DN300~DN3000)

H. 结构

- 1、ER分离型, 英文菜单* (DN3~DN3000)
- 2、EH一体型, 英文菜单 (DN15~DN6000)
- *分离型随表STT3200电缆10M, 如不够另货, 一般不超过100M, 超过100M协商订货

I. 电源

- 1、85~265V 45~400Hz
- 2、11~10VDC

J. 转换器型式

- 1 按键、2行显示、标准输出*
- 2 磁键、2行显示、标准输出
- 3 磁键、2行显示、双电流
- 4 磁键、2行显示、标准输出
- 5 无键、无显示、标准输出
- 6 按键、3行显示、标准输出、浆液型
- 7 磁键、2行显示、标准输出、浆液型
- 8 磁键、2行显示、RS458
- *标准输出: 单向电流、双脉冲、双报警、RS232

涡轮流量计是一种精度高、反应快、体积小、价格适中的数字式流量计。它适合进行液体、气体和轻质油的流量计量，具有瞬时量和累积量显示功能，并具有存储计量结果和远传功能，可与计算机联接应用。

本产品具有耐腐蚀性强，使用寿命长和精度高等特点，被广泛应用于石油、化工、冶金、供热、供水、轻工等行业，是工业自动化领域中进行流量监测和控制的一种理想仪表。

本流量计可在防爆环境中应用（防爆合格证号：52040-02）。

工作原理：被测介质流过变送器，推动涡轮旋转，涡轮的速度与流量成正比，磁电变换器感受涡轮的转速信号，输出与流量成正比的脉冲信号，送至仪表或计算机，由仪表或计算机来显示出流量值。

不同规格的流量变送器，具有不同的流量系数，用K表示

$$K=N/V \text{ (次/升)}$$

式中：N=某时间间隔变送器感受的脉冲数

V=某时间间隔流过流量变送器的介质体积

■ 主要技术参数

- 1、精度等级：0.5级、1.0级
- 2、供电电源：DC5~24V/20mA
- 3、HY(Y)流量传感器主要技术数据（液体）表1
- 4、HYQ流量传感器主要技术数据（气体）表2



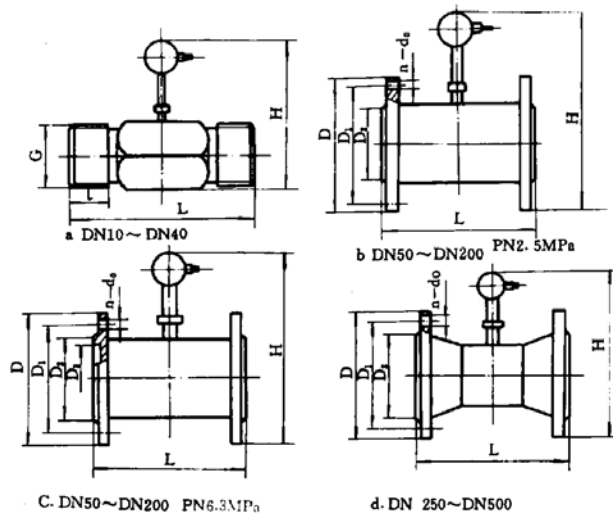
表1

公称通径 DN (mm)	流量范围 (M ³ /H)		流体温度		公称压力 (MPa)
	0.5	1.0	普通	防爆	
10	0.4~1.2	0.25~1.6	-20~120℃	-20~70℃	32
15	0.6~4.0	0.4~4.0			
25	2.0~12	1.2~12			
40	5.0~30	3.0~30			
50	7.0~50	5.0~50			6.3
80	16~100	12~120			
100	25~160	20~200			
150	50~300	40~400			
200	100~600	80~800			
250	160~1000	120~1200			
300	/	250~1600	2.5		
400	/	400~2500			
500	/	600~4000			

表2

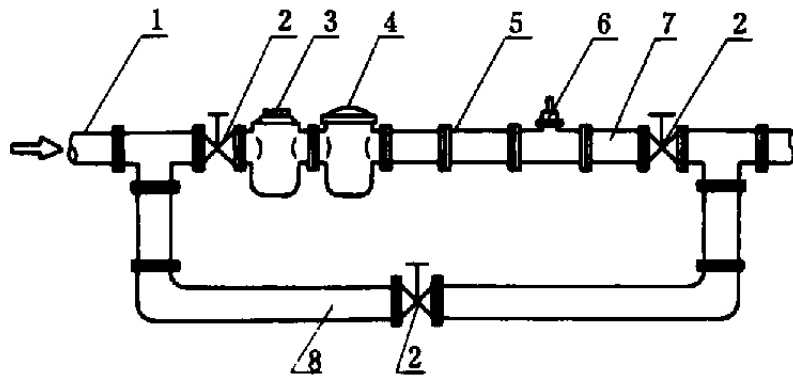
公称通径 DN (mm)	流量范围 (M ³ /H)	流体温度		公称压力 (MPa)
		普通	防爆	
15	4.0~16	-20~120℃	-20~70℃	16
25	8.0~40			
40	20~100			
50	30~200			
80	40~300			6.3
100	80~500			
150	120~700			

注：HYQ所测气体密度 $\rho \geq 0.6 \text{ Kg/m}^3$



公称通径 DN (mm)	传感器尺寸 (mm)		法兰尺寸 (mm)					管螺纹尺寸		法兰连接 尺寸对应标准
	L	H+	D	D1	D2	D3	n-d0	l (mm)	G	
10	60	180						18	1/2	32MPa
15	75	190					23	1		
25	100	200					30	11/4		
40	140	215					35	2		
50	150	270	160	125	100		4-18			JB79-59 JB81-59 (2.5MPa) JB82-59 (6.3MPa)
		275	175	135	105		4-23			
80	200	300	195	160	135		8-18			
		310	210	170	140		8-23			
100	220	330	230	190	160		8-23			
		340	250	200	168		8-25			
150	300	390	300	250	218		8-25			
		410	340	280	240		8-34			
200	360	455	360	310	278		12-25			
		470	405	345	300		12-34			
250	400	510	425	370	332		12-30			
300	420	565	485	430	390		16-30			
400	560	680	610	550	505		16-34			
500	700	790	730	660	610		20-41			

* 若流体温度为-20℃~+120℃时，H应加上长杆（l=230mm）的长度。



- 1、主管道
- 2、阀门
- 3、过滤器
- 4、消气器
- 5、前直管段
- 6、涡轮流量计
- 7、后直管段
- 8、旁路

■ 选型样本

规格								说明
HY								涡轮流量计
介 质	S						水	
	Q						气	
	Y						油	
介质压力	1						低压和常压 $\leq 2.5\text{MPa}$	
	2						高压 $\leq 32\text{MPa}$	
介质温度	1						常温 $-20^{\circ}\text{C}\sim 55^{\circ}\text{C}$	
	2						中温 $-20^{\circ}\text{C}\sim 80^{\circ}\text{C}$	
	3						高温 $-20^{\circ}\text{C}\sim 120^{\circ}\text{C}$	
防爆等级	1						普通型	
	2						隔爆型	
	3						本安型	
输出方式	0						无输出	
	1						频率输出	
	2						4~20mA输出	
	3						1~5V输出	
显示方式	0						无显示	
	1						就地显示	
口 径	010						$\Phi 10$	
	015						$\Phi 15$	
	025						$\Phi 25$	
	
	500						$\Phi 500$	

智能涡街流量计

一、功能介绍:

现场液晶表头显示,实时温度、实时压力、瞬时流量、流量累计,有温度、压力补偿功能,在测量气体、蒸汽时,根据实测温度、压力进行查表方式补偿,保证流量不受温度、压力变化,引起汽体密度的变化而影响流量计准确性。普通涡街流量计按1:5 程比出厂时,在20%以下,80%以上量程段时,没法保证流量精度,因非智能型没法通过内部程序,进行流量信号多点线性化补偿,智能型流量计通过多点线性化补偿,保证流量计在每点量程段流量精度。智能型流量计量程比1:15,比普通涡街流量计高出3 倍量程比。智能型流量计有温度、压力故障自诊断自动补偿功能,断电记录时钟、日期、UBS 拷贝数据到电脑功能。通过按键可切换显示工况标况流量,采用双传感器,有较强振动功能。



二、主要技术参数

◆ 使用条件及技术参数

环境温度: $-40^{\circ}\text{C}\sim 55^{\circ}\text{C}$;
相对湿度: 5%~90%; 大气压力: 86~106kPa;
被测流体是单相流体或可以认为是单相的流体;
流量计上下游有符合表1规定的直管段。

◆ 技术参数

公称通径: 25~300mm; 公称压力: 2.5MPa、4.0MPa;
测量介质: 液体、气体、蒸气; 精度等级: 1.0级;
介质温度: $-40^{\circ}\text{C}\sim +320^{\circ}\text{C}$; 重复性: $\leq 0.2\%$;
线性度: $\leq \pm 1.0\%$; 本体材质: 1Cr18Ni9Ti。

管道情况	上游	下游
同心收缩管, 全开闸阀	15D	5D
90° 直角弯头	20D	5D
同平面两个90° 弯头	25D	5D
半开闸阀	50D	5D
不同平面两个90° 弯头	40D	5D
带整流管束	120D	3D

表1 仪表安装的直管段要求 (D为管道内径)

连接方式: 法兰卡装式;
负载电阻: 最大负载电阻不超过350 Ω
供电电源: 24VDC; 输出信号: 电流脉冲;
流量范围: 见表2及其说明A与B

表2 HE系列流量计范围

流量计型号	公称通径DN (mm)	流量范围 (m^3/h)		
		液 体	气 体	蒸 汽
HY-2000	10	0~3	1~50	1~60
HY-2000	15	0~5	1~60	1~80
HY-2000	20	0~8	5~100	5~100
HY-2002	25	0.5~15	5~136	5~120
HY-2004	40	1~36	8~360	6~286
HY-2005	50	2.7~56	3.5~420	10~380
HY-2006	65	3.1~90	10~710	10~656
HY-2008	80	3.1~130	10~1360	10~1030
HY-2010	100	5~200	25~2100	30~1630
HY-2012	125	5~300	30~2800	50~2360
HY-2015	150	5~420	80~4100	100~3860
HY-2020	200	10~780	200~8600	200~6860
HY-2025	250	20~1460	300~14430	300~1250
WSUG-2030	300	50~2100	300~18850	300~16000

注1: 表2中所列流量范围是在下述状态下标定的:

对于气体是在温度为 0°C , 1个标准大气压下的空气 ($\rho_0=1.293\text{kg}/\text{m}^3$);

对于液体是为 4°C 的水 ($\rho_0=1000\text{kg}/\text{m}^3$);

对于蒸汽是绝对压力为0.4Mpa的干饱和蒸汽 ($\rho_0=2.1628\text{kg}/\text{m}^3$);

当介质条件不是上述条件或用于其它介质时, 流量计的流量范围受到密度和粘度影响。此时, 流量范围按以下方法确定:

说明：A、下限流量：

(1) 可根据表2给出的下限流量 Q_{min} ，基准介质密度 ρ_0 （气体 $\rho_0=1.293\text{kg/m}^3$ ；液体 $\rho_0=1000\text{kg/m}^3$ ；蒸汽 $\rho_0=2.1628\text{kg/m}^3$ ）和使用介质密度 ρ ，按下式计算不同使用介质密度下限流量 $Q_{min\rho}$ ：

$$Q_{min\rho} = Q_{min} \sqrt{\rho_0 / \rho} \quad (\text{m}^3/\text{h})$$

(2) 可根据使用介质的运动粘度 ν ，按下式计算粘度下限流量 $Q_{min\nu}$

$$Q_{min\nu} = 6 \nu D \times 10^4 \quad (\text{m}^3/\text{h})$$

式中：D——管道内径（mm） ν ——运动粘度（ m^2/s ）

比较 $Q_{min\rho}$ 和 $Q_{min\nu}$ ，其中取数值较大的一个作为该型号流量计在该种介质使用时的下限流量。

比较 $Q_{min\rho}$ 和 $Q_{min\nu}$ ，其中取数值较大的一个作为该型号流量计在该种介质使用时的下限流量。

说明：B、上限流量

各种不同介质的使用上限流量如表2所示。一般情况下，液体的上限流速为6m/s；气体或蒸汽的上限流速为45m/s。

注2：智能涡街流量计的阻力系数 $C_d=2.2$ ；流量计在不同的流量下的阻力损失可按式计算：

$$\Delta P = C_d \frac{\rho}{2} v^2$$

式中： ΔP ——阻力损失（Pa）

ρ ——介质密度（ kg/m^3 ）

v ——管内平均流速（ m/s ）

注3：使用介质为液体时，为防止气化和气蚀，应使流量计处的流体压力 P 满足下式要求：

$$P > 2.6\Delta P + 1.25P_s$$

式中： ΔP ——压力损失计算值；

P_s ——与工作温度对应的该液体的饱和蒸汽压（kPa）；

P ——流体压力（kPa）

三、选型表

HY-	X X X XX X X XX X X	
连接方式	1焊接式 (DN15~DN300)
	2法兰式 (DN15~DN300)
	3卡装式 (DN15~DN300)
	4插入式 (DN250~DN1000)
	5卡箍卫生式 (DN15~DN300)
	6特殊要求
测量介质	1液体
	2气体
	3蒸汽
介质温度	A表示0~100℃
	B表示100~150℃
	C表示150~250℃
	D表示250~300℃
公称通径	10表示DN10
	15表示DN15
	20表示DN20
	25表示DN25
	30表示DN30

补偿方式	0没补偿
	1有温度补偿
	2有压力补偿
	3有压力、温度补偿
变送输出	0
	2同输出一路脉冲电压\一路4~20mA电流
	3同输出一路脉冲电压\二路4~20mA电流
辅助功能 可选多项	K0无
	K1两继电器输出
	K2有定量控制输出
	U3有UBS接口拷贝功能
	R有RS-485通讯功能
	H有HART通讯协议功能
工作方式	1无源(就地显示无输出)
	2二线制(12~36VDC)
	3三线制(12~36VDC)
防爆等级	d隔爆型Exd II CT5
	i本安型Exia II CT5

选型举例：HY-12A1023K02I

一、概述及特点

HYCH-2000F 型流量计是基于微处理器技术，自身完备的流量测量仪表，与其它常规类型流量计或其它超声波流量计相比，除具有高精度、高可靠性、高性能、低价格的显著特点外，还具有下列更多的优点：

- * 可视界面操作，使用更方便可靠，并且功能更多，可用于几乎全部工业环境中。
- * 优化的智能信号自适用处理，使用者无需任何电路调整，使安装更容易简单。
- * 可使用公制或英制单位，流量的单位可选用几乎所有常用的中外通用单位，在带背光液晶显示器上选择显示流量、流速、累积量及日期时间等。
- * 日、月、年流量累积功能可记录前64个运行天、前64个运行月、前5个运行年的累积流量；上、断电管理功能可记录前64次上电和断电时间。
- * 便携式流量计带有自动充电的机内电源，可连续工作8小时。并备有外接直流电源输入插座。
- * 完备的输出信号包括集电极开路、频率信号输出、4~20mA电流环模拟输出等。带倍乘因子（量程）的机内七位数长的正向、负向、净流量及热量累积器独立工作，并可通过集电极开路电路输出累计脉冲。
- * 两路模拟输入可输入压力、温度液位信号。配接温度变送器可实现热量测量。
- * 用户选择标准校正曲线或用户实验校正曲线对因液体流态分布引起的速度变化按雷诺系数进行校正。

在测量技术上，HYCH-2000F使用了可达0.2ns超高分辨率、超高线性、超高稳定的时间测量电路，加上机内使用的32位长数字处理程序，保证了HYCH-2000F比其他类型的流量计具有更高的分辨率和测量范围。

在设计上HYCH-2000F采用了世界上最先进的集成电路及微处理器智能控制，实现了生产过程中元器件参数无调整化，生产工艺既简单又可靠，产品一致性好，保证每一台出厂的机器都达到最佳性能、最好工作状态。

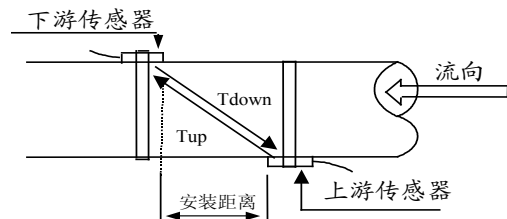
二、工作原理

当超声波束在液体中传播时，液体的流动将使传播时间产生微小变化，并且其传播时间的变化正比于液体的流速，其关系符合下列表达式：

$$V = \frac{M}{\sin 2\theta} \times \frac{\Delta T}{T_p \cdot T_{down}}$$

其中

- θ 为声束与液体流动方向的夹角
- M 为声束在液体的直线传播次数
- D 为管道直径
- T_{up} 为声束在正方向上的传播时间
- T_{down} 为声束在逆方向上的传播时间
- ΔT = T_{up} - T_{down}



三、应用范围

- ◆ 水、污水、海水
- ◆ 船体操作和维护
- ◆ 给水和排水
- ◆ 节能监测、节水管理
- ◆ 发电厂(核电、火力和水力)
- ◆ 造纸和制浆
- ◆ 热力、供暖、供热
- ◆ 泄漏检测
- ◆ 冶金、矿山
- ◆ 流量巡检、流量跟踪和采集
- ◆ 石油、化工
- ◆ 热量测量、热量平衡
- ◆ 食品和医药
- ◆ 流量、热量化管理、监控网络系统

四、性能指标

项 目		性能, 参数		
测 量 主 机	测量原理 测量周期 显 示 操 作 输 入 打 印 输 出	超声波传播时差原理。双CPU并行工作, 4字节浮点运算。 250ms. (每秒4次) 2X20字符背光型液晶显示器。 4X4轻触键盘。 2路4-20mA输入, 精度0.1%。可输入液位、温度或其他信号。 便携式: 机内配备RMDIII24SH热敏纸打印机。 电流信号: 4-20mA或0-20mA, 阻抗0-1K, 浮空, 精度0.1%; 频率信号: 12-9999Hz之间任选 (OCT输出); 脉冲信号: 正、负、净流量及热量累计脉冲, OCT输出; 报警信号: OCT输出, 源信号可选; 数据接口: 全功能RS232或RS485串行接口。 流量日、月、年累积功能; 故障自诊断功能; 遥控网络工作方式; 信号控制手动操作方式。		
	其他功能			
	测量精度	精度: 1.0%。	流速范围	0 ~30 m/s。
声 学 系 统	传 感 器	外缚式: 小型标准S型, 适用于管径DN15~DN100 mm; 中型标准B型, 适用于管径DN50~DN700 mm; 大型标准L型, 适用于管径DN300~DN3000mm 插入式: 测量管道材质不限 (可焊接、不可焊接都可以) 适用于管径DN80~DN2000mm以上		
		标准管段式: 适用于管径DN10~DN1000, 整机测量精度±0.2%。		
	电缆长度	可加长至300 M (超过此长度请同厂家联系)。		
管 道	衬 材	钢、不锈钢、铸铁、硬质塑料等一切质地致密管道, 允许有衬里。		
	内 径 直 管 段 长 度 种 类	20mm-3000mm。 上游 ≥10D, 下游 ≥5D, 距泵出口处 ≥30D。(注: D为管道直径)		
流 体 类 型	浊 度	水、海水、酸碱液、食物油、汽煤柴油、原油、酒精、啤酒等能传播超声波的均匀液体。		
	流 向 温 度	≤10000ppM, 且气泡含量小。 可对正反向流量分别计量, 并可计量净流量。(测量介质要保证满管测量)		
工 作 环 境	温 度	主机: -10-80 °C 探头: ≤85°C (高温探头: ≤150 °C) 主机: 85%RH 探头: 98%RH (40°C), 可浸水工作 (≤3米)		
	电 源	固定式: AC220V, 24VDC; 便携式: 机内自动充电电池可连续工作20小时左右; 外接AC220V, 5VA交流电源。		
	工 作 时 间	连续		

五、选型表

HYCH-2000F
 I II III IV

I: 主机样式: L→固定式, P→便携式,
T→盘装式, H→手持式, Ex→防爆式。

II: 传感器样式 ————
 M→外缚式中探头
 S→外缚式小探头
 L→外缚式大探头
 G-(φ)→管段式探头
 C→插入式探头

III: 信号输出 ————
 1→4~20mA输出: I
 2→ RS232输出: R
 3→ OCT 输出: 0

IV: 工作电源: A→交流电, D→直流电。



插入式传感器



管段式传感器



外夹式传感器

一体化智能孔板流量计

一、功能介绍

现场液晶表头显示,实时温度、实时压力、瞬时流量、流量累计。有温度、压力补偿功能.在测量气体、蒸汽时,根据实测温度、压力进行查表方式补偿,保证流量不受温度、压力变化,引起汽体密度的变化而影响流量计准确性。普通孔板流量计在30%以下流量没法保证流量准确性,因非智能型没法通过内部程序,进行流量信号多点线性化补偿。

智能型孔板流量计通过内部程序进行多点线性化补偿,保证流量计在每点量程段流量精度,智能型孔板流量计量程比1:10 比普通孔板流量计量程比高出2 倍。有温度、故障自诊断自动补偿功能,断电记录时钟、日期、UBS 拷贝数据到电脑功能。通过按键可切换显示工况标况流量切换显示补偿前、补偿后、开方前开方后流量,流量差压值等功能。是国内外一体化孔板流量计中,功能最齐全的真正智能型流量计,压力补偿不需外加压力变送器,直取差压传感器静压进行压力补偿,从而减少流量计故障率,流量计内置温度传感器进行温度补偿,该项技术是国内外独家创造。输出4-20mA 电流是已补偿后流量信号,送去二次显示时,不需温度、压力补偿,为使用者节省温度、压力补偿线。



二、特点

- 一体化式结构、质量流量测量
- 测量精度高,量程比宽
- 低功耗电池现场显示,能在线直接读取数值,显示屏可同时读取瞬时流量、累积流量及棒图百分比
- 最小压差可达10mmH2O
- 耐高温、高压、可适用于各种工况条件
- 智能变送、温/压全工况自动补偿
- 开放式数字平台,多用途串行接口,现场总线结构
- 现场数显、信号远传兼容,模拟量和数字化双向通讯共存,方便系统组建和入网。

三、技术参数

- 输出信号:三线同时输出二路电流(mA)、频率信号,(对应:瞬时流量、流量累计温度 压力)可通过仪表菜单任意设置。二线输出一路电流(mA)(对应:瞬时流量、流量累计温 度、压力)可通过仪表菜单设置。
- 通讯方式:RS-485、HART;
- 精度:±0.5%;
- 供电电压:DC24V±4V(无源式内置一节3号电池);
- 测量介质:各种汽体,蒸汽,液体;
- 介质温度:1~600℃;
- 仪表规格:角接取压、角接取压(环室)、法兰取压、角接取压(钻孔);

四、系列分类

分类	品种	基本型号
按测量对象分类	测液体	Y
	测气体	Q
	测蒸汽	Z
按连接方式分类	夹装式	J
	法兰式	F
	焊接式	H

五、选型表

WSUG-	X X X XX X X XX X X	
连接方式	1焊接式
	2法兰对夹
测量介质	1液体
	2气体
	3蒸汽
介质温度	A表示0~100℃
	B表示100~200℃
	C表示200~400℃
	D表示400~600℃
工作压力	P1表示0~1MPa
	P2表示2~3MPa
	P3表示4~5MPa
	P4表示6~7MPa
	P5表示8~9MPa
	P6表示10~11MPa
取压方式	M1角接取压
	M2角接取压（环室）
	M3法兰取压
	M4角接取压（钻孔）
公称通径	N10表示DN10
	N15表示DN15
	N20表示DN20
	N25表示DN25
	N30表示DN30

补偿方式	PT0没补偿
	PT1有温度补偿
	PT2有压力补偿
	PT3有压力、温度补偿
变送输出	0无
	1输出一路4~20mA电流
	2同输出二路4~20mA电流（四线制）
	3同输出二路4~20mA电流、一路脉冲（五线制）
辅助功能 可选多项	K0无
	K1两继电器输出
	K2有定量控制输出
	U3有UBS接口拷贝功能
	R有RS-485通讯功能
	H有HART通讯协议功能
工作方式	1无源（就地显示无输出）
	2二线制（12~36VDC）
	3三线制（12~36VDC）
防爆等级	d隔爆型EXd II CT5
	i本安型EXia II CT5

HY133智能压力变送器

一、概述

HY133智能压力变送器是采用扩散硅或电容式传感器，防水导气电缆、专用变送器电路经多道密封技术及多种防渗漏措施组装的用于液体液位测量的变送器。该系列产品直接投入式测量液位、体积小、精度高、灵敏度高、输出4~20mADC标准信号、使用十分方便。

二、典型应用

大坝、水电站、污水处理池、泵站、油轮液位、潜艇水舱、水厂、公用设施、食品工业、水文地质、钢厂旋流井、石油化工、核电站、水库、河流监测、油罐车、等等。

三、特点

- ◆直接投入式测量、使用方便
- ◆常规智能型和标准智能型任选
- ◆精度高、稳定性好
- ◆防水电缆带导气管
- ◆可靠的多道密封技术
- ◆多种流行接线盒供选择
- ◆有扩散硅和电容式两种传感器，适用于多种介质和强腐蚀环境使用。
- ◆传感器封装采用三重保护和高分子筛，彻底解决结露问题。

四、技术指标

- ◆量程：0~1、2.5、6、10、20、40、60、100mH₂O。
- ◆允许过载：200%F.S至300%F.S
- ◆精度：±0.2%FS或±0.5%FS
- ◆长期稳定性：0.2%FS/年
- ◆温度漂移：0.02%FS/年
- ◆输出信号：电流（mA）4~20mADC（负载RL≤500Ω）
- ◆供电电源：24VDC（允许无负载工作电压7.5~36VDC）
- ◆储存环境温度：-45~120℃
- ◆使用环境温度：-20~70℃（扩散硅式）20~120℃（电容式）

五、结构性能

- ◆主体构件：S316、1Cr18Ni9Ti
- ◆电气壳体：铝合金
- ◆过程连接：PVC防水导气电缆
- ◆防爆等级：iaIICT6



六、选型表

HY133	X X X X X X X X	
传感器类型	D	陶瓷电容式传感器
	Y	陶瓷压阻式传感器
	K	扩散硅式传感器
	Q	其它形式传感器
连接方式	R	外螺纹G1/2
	M	外螺纹G3/4
	A	外螺纹NPTG1/2
	K	外螺纹M20×1.5
	S	其它类型(订货时请注明)
测量范围	P1	1M
	P2	1.6M
	P3	2.0M
	P4	其它类型(订货时请注明)
接线类别	A	2008壳体
	B	3351壳体
	C	E+H壳体
	D	其它(订货时请注明)
输出类型	2	二线制4~20mA
	3	二线制0~20mA
	4	三线制4~10mA
	5	三线制1~5VDC
	6	其它类型(订货时请注明)
	测量介质	0
1		酒精
2		油(订货时请注明密度)
3		其它类型(订货时请注明)
介质温度	L	低温型
	H	高温型
精度	A	0.2级
	B	0.5级
工作方式	1	无源(就地显示无输出)
	2	有源(12~36VDC)
防爆等级	d	隔爆型EXd II CT5
	i	本安型EXia II CT5

选型举例: HY133-BRP3301HA1I

HY133智能投入式液位变送器

一、概述

HY133投入式液位变送器是采用扩散硅或电容式传感器，防水导气电缆、专用变送器电路经多道密封技术及多种防渗漏措施组装的用于液体液位测量的变送器。该系列产品直接投入式测量液位、体积小、精度高、灵敏度高、输出4~20mADC标准信号、使用十分方便。

二、典型应用

大坝、水电站、污水处理池、泵站、油轮液位、潜艇水舱、水厂、公用设施、食品工业、水文地质、钢厂旋流井、石油化工、核电站、水库、河流监测、油罐车、等等。

三、特点

- ◆ 直接投入式测量、使用方便
- ◆ 常规智能型和标准智能型任选
- ◆ 精度高、稳定性好
- ◆ 防水电缆带导气管
- ◆ 可靠的多道密封技术
- ◆ 多种流行接线盒供选择
- ◆ 有扩散硅和电容式两种传感器，适用于多种介质和强腐蚀环境使用。
- ◆ 传感器封装采用三重保护和高分子筛，彻底解决结露问题。

四、技术指标

- ◆ 量程：0~1、2.5、6、10、20、40、60、100mH₂O。
- ◆ 允许过载：200%F.S至300%F.S
- ◆ 精度：±0.2%FS或±0.5%FS
- ◆ 长期稳定性：0.2%FS/年
- ◆ 温度漂移：0.02%FS/年
- ◆ 输出信号：二线制4~20mAD.C
- ◆ 供电电源：24VD.C（允许无负载工作电压7.5~36VD.C）
- ◆ 储存环境温度：-45~120℃
- ◆ 使用环境温度：-20~70℃（扩散硅式） 20~120℃（电容式）

五、结构性能

- ◆ 主体构件：S316、1Cr18Ni9Ti
- ◆ 电气壳体：铝合金
- ◆ 过程连接：PVC防水导气电缆
- ◆ 防爆等级：iaIICT6



六、选型表

HY133	X X X X X X X X X	
传感器类别	D	陶瓷电容式传感器
	Y	陶瓷压阻式传感器
	K	扩散硅式传感器
	Q	其它形式传感器
连接方式	M	法兰式
	K	外螺纹M20×1.5
	S	其它类型(订货时请注明)
测量范围	P1	1M
	P2	1.6M
	P3	2.0M
	P4	其它类型(订货时请注明)
电缆长度	2	表示2M
	3	表示3M
	4	表示4M
	5	表示5M
	...	
输出类型	2	二线制4~20mA
	3	二线制0~20mA
	4	三线制4~10mA
	5	三线制1~5VDC
	6	其它类型(订货时请注明)
	测量介质	1
2		油(订货时请注明密度)
3		其它类型(订货时请注明)
介质温度	L	低温型
	H	高温型
精 度	A	0.2级
	B	0.5级
工作方式	1	无源(就地显示无输出)
	2	有源(12~36VDC)
防爆等级	d	隔爆型EXd II CT5
	i	本安型EXia II CT5

选型举例: HY133-YMP1321LA2D

超声波液位计

HY系列超声波液(物)位仪是由微处理器控制的数字物位仪表。在测量中脉冲超声波由传感器(换能器)发出,声波经物体表面反射后被同一传感器接收,转换成电信号。并由声波的发射和接收之间的时间来计算传感器到被测物体的距离。

由于采用非接触的测量,被测介质几乎不受限制,可广泛用于各种液体和固体物料高度的测量。

产品特点 :

- ◇ 采用SMD技术,提高仪器可靠性。
- ◇ 自动功率调整、增益控制、温度补偿。
- ◇ 先进的检测技术,丰富的软件功能适应各种复杂环境。
- ◇ 采用新型的波形计算技术,提高仪表的测量精度。
- ◇ 具有干扰回波的抑止功能保证测量数据的真实。
- ◇ 16位D/A转换,提高电流输出的精度和分辨率。
- ◇ 传感器采用四氟乙烯材料,可用于各种腐蚀性场合。
- ◇ 多种输出形式:可编程继电器输出、高精度4-20mA电流输出、Rs-485数字通信输出



主要技术指标:

- ◆ 量 程: 0-3、5、8、10、15、20m、60m
- ◆ 精 度: 0.25%、0.5%
- ◆ 盲 区: 0.3-0.5m
- ◆ 工作温度: -20℃~+55℃
- ◆ 电 源: 24VDC、220VAC
- ◆ 输 出: 4-20mA (可加上下开关量控制)
- ◆ 防护等级: IP65
- ◆ 显示方式: 4位LED
- ◆ 耐腐型传感器外壳采用四氟乙烯

选型表:

HY	一体化超声波物位变送器				
	04T				量程: 0.25m~4m(4~20mA)
	06T				量程: 0.4m~8m(4~20mA)
	15T				量程: 0.5m~15m(4~20mA)
		H			HART协议
			X		液晶显示
				E	本安型 (Exia II B T6)
				G	螺纹
				F	法兰
				D	吊架

HY3351HART智能电容式变送器

一、概述

3351小型化系列压力/差压变送器是采用国外应用最广泛，技术最成熟的电容式传感器芯体，并引进国外全套生产工艺和技术，严格执行质量管理体系9001:2000标准，生产出的最新型系列化压力/差压送器。产品模块化设计和全贴片封装，外形设计取欧美流行样式，多款精致独特的塑料模具配以先进的激光雕刻手段，使得产品更加紧凑完美。

3351系列压力/差压变送器针对国内不同用户的要求，智能系列通过就地按钮，可现场调零或重新标定量程，通过手操器或通讯软件还可实现无源标定和数据组态。根据用户的特殊需求，智能化系列最大可达到宽量程比（100：1）和高精度（0.075%）

二、应用

- ◆ 石油/石化/化工
 - * 与节流孔板配套，提供精确的流量测量和控制。
 - * 可测量管道和贮罐的压力和液位。
- ◆ 电力/城市煤气/其它公司事业
 - * 要求高稳定性和高精度的测量等场合。
- ◆ 纸浆和造纸
 - * 用于要求耐化学液体、耐腐蚀性液体之类的变送器。
- ◆ 钢铁/有色金属/陶瓷
 - * 用于炉膛压力测量等要求高稳定性，高精度测量等场合。
 - * 用于在严格控制（温度、湿度等）条件下要求稳定测量的场合。
- ◆ 机械/造船
 - * 用于在严格控制（温度、湿度等）条件下要求稳定测量的场合。



三、技术指标

性能指标：（参考条件，零基量程、硅油、316L不锈钢膜片、量程比1:1、数字微调值等于量程设定点值）

- | | |
|---|---|
| <ul style="list-style-type: none"> ◆ 精度： <ul style="list-style-type: none"> 数字信号：±0.05% 模拟信号：±0.075% 至±0.2% 微量程（≤1.5 kPa）：±0.2% 注意：对于<10:1 的量程，精度≤±0.2%
 环境温度影响/28℃ <ul style="list-style-type: none"> 量程比1:1至10:1：≤±0.2% 微量程（≤1.5kPa）：±0.5% ◆ 静压影响（差压变送器） <ul style="list-style-type: none"> 零点误差（可在静压下消除） 静压从0~13.7MPa，±0.2%/6.9MPa 静压超过13.7MPa，±0.5%/6.9MPa ◆ 量程误差 <ul style="list-style-type: none"> ±0.25%/6.9MPa ◆ 稳定性 <ul style="list-style-type: none"> 12个月，±0.2%F.S，在温度变化28℃，静压最大为6.9MPa，量程1:1条件下。 | <ul style="list-style-type: none"> ◆ 安装位置影响 <ul style="list-style-type: none"> 零点最多影响250Pa，可修正掉，无量程影响。 ◆ 综合性能（基于参考精度、环境温度、静压影响等综合误差） <ul style="list-style-type: none"> 在变送器1:1量程，28℃温度变化，6.9MPa，静压下为±0.25%。 ◆ 振动影响（微量程除外） <ul style="list-style-type: none"> 在管道安装过程条件相关的任意轴向上进行15至2000Hz测试小于±0.1%F.S ◆ 电源影响 <ul style="list-style-type: none"> 小于0.005%/V ◆ 射频干扰影响 <ul style="list-style-type: none"> 20至1000MHz，1米条件下，±0.1%F.S ◆ 绝缘强度及反向保护 <ul style="list-style-type: none"> 正、负接线端子与壳体之间50Hz、100Vpp 历时一分钟无飞弧现象。反接24VDC无损坏。 ◆ 供电电压 <ul style="list-style-type: none"> 12V~45V DC（标准为24VDC，无负载可工作于16VDC，带数字指示表头供电电压不低于12VDC） |
|---|---|

- ◆ 使用温度
-20℃~+85℃
- ◆ 贮藏温度
-40℃~+104℃
- ◆ 相对湿度
0~100%
- ◆ 物理性能
重量: 约3.5kg (标准配置, 不带安装附件)
高度: 190mm
电缆穿线孔 M20×1.5或NPT1/2
- ◆ 引压连接
引压孔 1/4NPT内锥管螺纹
引压螺钉: M10 ×1.5, 间距41.3mm
- ◆ 法兰液位型 (详见附表法兰及规格尺寸)
- ◆ 隔离膜片
316 L、哈氏C-276、蒙乃尔、钽
- ◆ 排气/排液阀
316L、哈氏C-276或蒙乃尔可选
- ◆ 传感器连接O型环
丁晴橡胶密封圈、聚四氟密封圈、金属密封圈
- ◆ 电子壳体及涂层
低铜铝合金、阳极氧化、喷涂聚氨脂
- ◆ 传感器灌充液
硅油、氟油
- ◆ 表盖及显示盒
10mm钢化玻璃、丁晴橡胶密封
- ◆ 总体防护性能符合: IP6 7 (相关参数)
- ◆ 隔爆、本安认证
本安型 “i”, 符合GB3836.1-2000、GB3836.4-2000
防爆等级: EXiaIICT6
隔爆型 “d”, 符合GB3836.1-2000、GB3836.2-2000
防爆等级: EXdIICT6

四、选型表

HY3351-	X X XXX X X X XXX X X	
变送器系列	GP压力
	DP差压
压力、差压范围	1-100~0Pa
	20~100Pa
	30~100KPa
	40~150KPa
	5其它 (订货时请注明)
输出类型	2二线制4~20mA
	3二线制0~20mA
	4三线制4~10mA
	5三线制1~5VDC
	6其它类型(订货时请注明)
	引压连接头	C0
C1	1/2" 锥管内螺纹接头
C2	1/2" 丁字螺纹接头M20×1.5
C3	其它类型(订货时请注明)
介质温度	L低温型
	H高温型
精度	A0.2级
	B0.5级
安装支架	B0无源(就地显示无输出)
	B12" 管装弯支架
	B2墙装/板装弯支架
	B32" 管装平支架
防爆等级	d隔爆型EXd II CT5
	i本安型EXia II CT5

选型举例: HY3351-GP23C1LBB0I

HY3351HART智能电容式法兰变送器

一、概述

3351小型化系列压力/差压变送器是采用国外应用最广泛，技术最成熟的电容式传感器芯体，并引进国外全套生产工艺和技术，严格执行质量管理体系9001:2000标准，生产出的最新型系列化压力/差压送器。产品模块化设计和全贴片封装，外形设计取欧美流行样式，多款精致独特的塑料模具配以先进的激光雕刻手段，使得产品更加紧凑完美。

3351系列压力/差压变送器针对国内不同用户的要求，智能系列通过就地按钮，可现场调零或重新标定量程，通过手操器或通讯软件还可实现无源标定和数据组态。根据用户的特殊需求，智能化系列最大可达到宽量程比（100:1）和高精度（0.075%）

二、应用

- ◆ 石油/石化/化工
 - * 与节流孔板配套，提供精确的流量测量和控制。
 - * 可测量管道和贮罐的压力和液位。
- ◆ 电力/城市煤气/其它公司事业
 - * 要求高稳定性和高精度的测量等场合。
- ◆ 纸浆和造纸
 - * 用于要求耐化学液体、耐腐蚀性液体之类的变送器。
- ◆ 钢铁/有色金属/陶瓷
 - * 用于炉膛压力测量等要求高稳定性，高精度测量等场合。
 - * 用于在严格控制（温度、湿度等）条件下要求稳定测量的场合。
- ◆ 机械/造船
 - * 用于在严格控制（温度、湿度等）条件下要求稳定测量的场合。



三、技术指标

性能指标：（参考条件，零基量程、硅油、316L不锈钢膜片、量程比1:1、数字微调值等于量程设定点值）

- ◆ 精度：
 - 数字信号：±0.05%
 - 模拟信号：±0.075% 至 ±0.2%
 - 微量程（≤1.5 kPa）：±0.2%
 - 注意：对于<10:1 的量程，精度≤±0.2%
- ◆ 环境温度影响/28℃
 - 量程比1:1至10:1：≤±0.2%
 - 微量程（≤1.5kPa）：±0.5%
- ◆ 静压影响（差压变送器）
 - 零点误差（可在静压下消除）
 - 静压从0~13.7MPa，±0.2%/6.9MPa
 - 静压超过13.7MPa，±0.5%/6.9MPa
- ◆ 量程误差
 - ±0.25%/6.9MPa
- ◆ 稳定性
 - 12 个月，±0.2%F.S，在温度变化28℃，静压最大为6.9MPa，量程1:1 条件下。
- ◆ 安装位置影响
 - 零点最多影响250Pa，可修正掉，无量程影响。
- ◆ 综合性能（基于参考精度、环境温度、静压影响等综合误差）
 - 在变送器1:1量程，28℃温度变化，6.9MPa，静压下为±0.25%。
- ◆ 振动影响（微量程除外）
 - 在管道安装过程条件相关的任意轴向上进行15至2000Hz测试小于 ±0.1%F.S
- ◆ 电源影响
 - 小于0.005%/V
- ◆ 射频干扰影响
 - 20至1000MHz，1米条件下，±0.1%F.S
- ◆ 绝缘强度及反向保护
 - 正、负接线端子与壳体之间50Hz、100Vpp
 - 历时一分钟无飞弧现象。反接24VDC无损坏。
- ◆ 供电电压
 - 12V~45V DC（标准为24VDC，无负载可工作于16VDC，带数字指示表头供电电压不低于12VDC）

- ◆ 使用温度
-20℃~+85℃
- ◆ 贮藏温度
-40℃~+104℃
- ◆ 相对湿度
0~100%
- ◆ 物理性能
重量: 约3.5kg (标准配置, 不带安装附件)
高度: 190mm
电缆穿线孔 M20×1.5或NPT1/2
- ◆ 引压连接
引压孔 1/4NPT内锥管螺纹
引压螺钉: M10 ×1.5, 间距41.3mm
- ◆ 法兰液位型 (详见附表法兰及规格尺寸)
- ◆ 隔离膜片
316 L、哈氏C-276、蒙乃尔、钽
- ◆ 排气/排液阀
316L、哈氏C-276或蒙乃尔可选
- ◆ 传感器连接O型环
丁晴橡胶密封圈、聚四氟密封圈、金属密封圈
- ◆ 电子壳体及涂层
低铜铝合金、阳极氧化、喷涂聚氨脂
- ◆ 传感器灌充液
硅油、氟油
- ◆ 表盖及显示盒
10mm钢化玻璃、丁晴橡胶密封
- ◆ 总体防护性能符合: IP6 7 (相关参数)
- ◆ 隔爆、本安认证
本安型 “i”, 符合GB3836.1-2000、GB3836.4-2000
防爆等级: EXiaIICT6
隔爆型 “d”, 符合GB3836.1-2000、GB3836.2-2000
防爆等级: EXdIICT6

四、选型表

HY3351-	X X XXX X X X XXX X X	
变送器系列	GP压力
	DP差压
压力、差压范围	1100~0Pa
	20~100Pa
	30~100KPa
	40~150KPa
	5其它 (订货时请注明)
输出类型	2二线制4~20mA
	3二线制0~20mA
	4三线制4~10mA
	5三线制1~5VDC
	6其它类型 (订货时请注明)
	引压连接头	C1
C2	毛细管远传单法兰 (订货请注明长度)
C3	毛细管远传双法兰 (订货请注明长度)
C4	其它类型 (订货时请注明)
介质温度	L低温型
	H高温型
精度	A0.2级
	B0.5级
安装支架	B0无源 (就地显示无输出)
	B12" 管装弯支架
	B2墙装/板装弯支架
	B32" 管装平支架
防爆等级	d隔爆型EXd II CT5
	i本安型EXia II CT5

选型举例: HY3351-DP33C1HAB0D

3351智能卫生型压力变送器

一、概述

3351卫生型压力变送器是一种零点和满量程输出可以精确调校的压力变送器,其分常规智能型和标准智能型两种规格,其电路转换模块置于外观漂亮,非常流行的3051系列机壳。其传感器采用进口陶瓷电容传感器或蓝宝石传感器。3351卫生型压力变送器广泛应用于食品,酿造和制药行业,是进口产品的理想替代品。

陶瓷电容传感器特点:

压力敏感元件采用电子陶瓷和溅射金属工艺,通过激光焊接并植入“微米”级的元件,无中介液和充油腔,在恶劣环境下能长期稳定工作。由于同时采用了SMT技术和PFM信号传输技术,上述系列传感器具有如下主要特点:

- ◆ 抗过载和抗冲击能力强,过压可达量程的百倍,甚至用硬物直接敲打测量元件也不致使其损坏,且对测量精度无影响。
- ◆ 稳定性高,每年优于0.1%满量程,此技术指标已达到智能型压力仪表水平。
- ◆ 输出信号强,抗干扰能力好。
- ◆ 传感器无中介液,温漂仅为 $\pm 0.015\%FS/10K$ 。
- ◆ 线性好,可达0.1级。
- ◆ 不受安装方向影响,无工业污染。
- ◆ 陶瓷测量界面,耐腐蚀性好。
- ◆ 可测量正负表压和绝对压力。

蓝宝石传感器特点:

蓝宝石传感器采用宝石外延硅工艺,可以在一个器件中兼备很多理想特征:工作温度及宽($-55\sim 175^{\circ}C$),超长压力疲劳寿命,极好的稳定性。另外,该传感器与陶瓷电容传感器一样无中介液,耐腐蚀性强,几乎可适用于任何测量介质。

扩散硅传感器特点:

扩散硅传感器是一个装有固态压阻压力敏感芯片的带不锈钢隔离膜片的全焊接不锈钢体,钢体内部灌注硅油。该传感器测量范围宽、体积小、温度补偿范围宽、长期稳定性好、价格低廉。

二、结构特点

- ◆ 多种量程选择、用户调试方便
- ◆ 反向极性保护及限流保护
- ◆ 防雷击、防射频干扰
- ◆ 本质安全防爆
- ◆ 体积小、外形美观、性价比高
- ◆ 高精度、高稳定性、高可靠性



三、防爆型式

- ◆ 本质安全型:符合国家标准GB3836.4标准的iaIICt6要求。
- ◆ 隔爆型:符合国家标准GB3836.4标准的dIICt4要求。

四、应用

- ◆ 液压及气动控制系统
- ◆ 液位测量与控制
- ◆ 压缩机
- ◆ 制冷机
- ◆ 空调机
- ◆ 热机组
- ◆ 工业过程检测与控制
- ◆ 实验室压力校验

五、技术性能

- ◆ 测量范围: $-0.1\cdots 0\sim 0.01\cdots 60MPa$
- ◆ 压力类型: 表压或绝压
- ◆ 精确度: 典型: $\pm 0.2\%FS$;
最大: $\pm 0.5\%FS$ (包括非线性、迟滞和重复性)
- ◆ 长期稳定性: 典型: $\pm 0.1\%FS$; 最大: $\pm 0.2\%FS$
- ◆ 零点温度漂移: $0.03\%FS/^{\circ}C$ ($\leq 100KPa$);
 $0.02\%FS/^{\circ}C$ ($> 100KPa$)
- ◆ 满度温度漂移: $0.03\%FS/^{\circ}C$ ($\leq 100KPa$);
 $0.02\%FS/^{\circ}C$ ($> 100KPa$)
- ◆ 工作温度: $-20\sim 85^{\circ}C$
- ◆ 贮存温度: $-40\sim 120^{\circ}C$
- ◆ 供电电源: $15\sim 30VDC$
- ◆ 输出信号: $4\sim 20mA DC$
- ◆ 传输方式: 二线制
- ◆ 负载电阻: $\leq (U-15) / 0.02\Omega$

六、选型表

HY3351-	X X X X XX XX X X	
变送器系列	A	低温型
	B	高温型
压力/差压范围	1	100~0Pa
	2	0~100Pa
	3	0~100KPa
	4	0~150KPa
	5	其它 (订货时请注明)
输出类型	2	二线制4~20mA
	3	二线制0~20mA
	4	三线制4~10mA
	5	三线制1~5VDC
	6	其它类型 (订货时请注明)
	传感器类别	D
Y		陶瓷压阻式传感器
K		扩散硅式传感器
Q		其它形式传感器
连接类型	C1	螺纹式 (订货时请注明罗纹规格)
	C2	卡扣式
	C3	其它类型 (订货时请注明)
口径规格	M1	DN25
	M2	DN32
	M3	DN40
	M4	DN50
	M5	其它类型 (订货时请注明)
介质温度	L	低温型
	H	高温型
精度	A	0.2级
	B	0.5级

选型举例：HY3351-A25DC2M4A

通用型压力传感器/变送器

一、产品简介

HYx4系列通用压力传感器/变送器，接管嘴和外壳均采用不锈钢材质，具有很强的抗腐蚀性和长期稳定性。传感器在宽温度范围内进行了温度补偿，保证了传感器的技术指标。有多种压力接口螺纹形式和接线方式，能最大限度的满足客户需要。广泛应用于气/液压力测控系统、工业设备、医疗设备、制冷设备、恒压供水、过程控制等领域。HYx4系列包括HY4、HYA4、HYC4、HYP4四个系列，详见选型表。

可选用LED或LCD现场显示模块、或HART协议板、或RS485板。可选配我公司研发生产的各种测控仪表或电路模块。

二、技术指标

- ◆ 量程：-0.1~200MPa；
- ◆ 精度：0.1% F·S、0.25% F·S、0.5% F·S、1.0% F·S 可选；
- ◆ 供电电压：传感器：+3~15VDC；
- ◆ 变送器：+24VDC、+12VDC、+5VDC、；
- ◆ 输出信号：传感器：1mV/V；
- ◆ 变送器：0/0.5/1.0~0/4.5/5.0V（三线制），4~20mA（两/三线制）；
- ◆ 负载能力（变送器）：电流型 ≤500Ω；
- ◆ 工作环境：-20%~75℃，≤85%RH；
- ◆ 零点误差：0.5% F·S；
- ◆ 满度误差：±1.0% F·S；
- ◆ 补偿温度：-10℃~70℃；
- ◆ 电压型 ≥100KΩ；
- ◆ 储存环境：-40℃~85℃，≤95%RH；
- ◆ 安全过载能力：150%；
- ◆ 极限过载能力：250%；
- ◆ 温度漂移：0.03%FS/℃；
- ◆ 长期稳定性：±0.2%FS/年；
- ◆ 外壳材料：316不锈钢；

注：除非特别说明，所有参数指标在25℃测取。

三、选型



HYx4	□	□	-□	-□	-□	□
通用压力系列 x-外壳材料：	外壳尺寸： 不锈钢	输出：	量程：	实际螺纹尺寸：	引线方式：	附加功能：
S、不锈钢 (可不标注) A、铝合金 C、铜材 P、塑料	0、φ20×30 1、φ22×15 2、φ22×27 3、φ25×45 4、φ27×45 5、φ27×55 6、φ29×55 7、φ31×60 9、定制 铝合金： 1、φ30×28 2、φ30×32 3、φ30×45	0、mV（四线 传感器） 1、4-20mA（二线） 2、4-20mA（三线） 3、0-5V（三线） 4、1-5V（三线） 5、0.5-4.5V（三线） 6、0-10V（三线） 9、用户要求	(MPa、KPa、 Pa、Bar、 PSI、Kg/cm2)	标注螺纹尺寸 例：M20×1.5、G1/2 或卡套尺寸 例：CD50 或法兰尺寸 例：DN25 或气管嘴尺寸 例：φ6	P1、电缆+防水接头 P2、大赫斯曼接头 P3、航空接头 (钢材质) P4、小赫斯曼接头 P5、航空接头 (铝材质) P6、快速接头	A1、1.0%FS A2、0.5%FS A3、0.25%FS A4、0.1%FS V1、24VDC V2、12VDC V3、5VDC V4、±12VDC D1、LED显示 D2、LCD显示 D3、指针显示 D4、0-100%指示 (条形码标示) SI、本安防爆 (ia II CT4) SS、隔离防爆 (d II BT4) HT HART协议 R4 RS485通讯 Y、用户要求

例：

★ HY456-60MPa-M20×1.5-P3A2V1 -- HY4

压力变送器：量程0-60MPa，不锈钢材质，壳体尺寸φ27×55，输出0-10V(3线制)，压力接口是M20x1.5，电气连接为航空接头，精度0.5%FS，电源24VDC。

★ HY451-2.5MPa-DN25-P2A3V1D1 -- HY4

压力变送器：量程0-2.5MPa，不锈钢材质，壳体尺寸φ27×55，输出4-20mA(2线制)，压力接是法兰DN25，电气连接为进口大赫斯曼接头，精度0.25%FS，电源24VDC，LED数码管显示。

★ HY420-20MPa- M20×1.5-P1A4 -- HY4 压力传感器：量程0-20MPa，不锈钢材质，壳体尺寸φ22×27，

压力接口是M20x1.5，mV输出，电气连接为直接引出线带防水接头，0.1%精度。

管道式温湿度变送器

一、产品特性

管首式温湿度传感器采用优质进口高分子湿敏电容作为湿度测量部件、铂热电阻作为温度敏感元件，配以稳定可靠信号处理电路，将环境中的温度与湿度转换成与之相对应的标准信号，具有体积小、重量轻、测量精度高、响应速度快、长期稳定性好等特点，可广泛应用于气象、国防、科研、邮电、烟草、化工、环保、档案文物保存、医疗卫生、宾馆、粮食等物资仓储、果品保鲜、高级住宅等各种需要对空气温湿度进行测量与控制的场合

二、产品参数

1、型号

HY-WI/A (B)：墙面安装/温度、湿度（电流输出） 温湿一体型

HY - WI/A (B) 墙面安装/湿度（电流输出）

单湿型：HY - WI/A (B) 墙面安装/温度（电流输出）

单湿型：A：温度范围为0~50℃ B：温度范围为-20~80℃

2、规格

2-1. 电 源：12VDC-24VDC （或24VAC, 仅限电压输出）

2-2. 使用范围：

温 度：0 ~50℃或-20~80℃

湿 度：10~100 RH%

2-3. 保存条件：

温 度：-10 ~60℃

湿 度：90%RH或以下

2-4. 湿度变送范围：0~100%RH

2-5. 湿度精度：±3%RH（在25℃，40~80%RH范围内）

2-6. 湿度输出信号：4~20mA（湿度范围0~100%RH）



参考一：at 25 deg.C

湿度（%RH）	20	30	40	50	60	70	80	90
电流输出（mA）	7.2	8.8	10.4	12.0	13.6	15.2	16.8	18.4

参考二：HY-WI/A

温度（deg.C）	-20	-10	0	10	20	30	40	50	60	70	80
输出电阻(欧姆)	4	5.6	7.2	8.8	10.4	12	13.6	15.2	16.8	18.4	20

2-11 温度敏感元件：铂电阻 PT1000

3、标准测试条件

3-1 测试条件：

环 境：普通室温25℃，无强烈电磁干扰

3-2 测试方法：

湿 度：将变送器放置于0%RH的湿度环境30分钟，然后从10%RH的湿度环境平衡15分钟，测试湿度输出，依次升湿至95 %RH，梯度10%RH，然后降湿至10%RH，循环测试，供电电压12VDC 或24VDC

温 度：0 - 50℃或均衡升温，降温，梯度5℃，供电电压12VDC 或24VDC

3-3 测试仪器

1) 温湿度发生器：高精度恒温恒湿试验箱

2) 标 准：光电露点仪（湿度精度±1%RH，温度±0.3%）

3) 电 流 表：六位半万用表 精度 0.01 mA

壁挂式温湿度变送器

一、产品特性

温湿度一体(或单湿,单温),输出标准电压(0-5V,0-10V)或电流(4-20mA),应用在暖通空调行业或工业环境测量设备中.标准输出、测量精度高、响应速度快、安装方便、管道探头可径向或轴向安装、替代进口品牌,性价比高

二、产品参数

- 供电: 12VDC~24VDC
- 外型尺寸: 120×85×35mm
- 输出: 电压型: 0~5V(0~10V可选) 电流型: 4-20mA
- 量程: T: 0~50℃或-20~80℃ H: 0~100%
- 精度: T: ±0.3℃; H: ±3%RH (25℃, 0%~100%)

三、选型表

HY-	W/D	V/I	A/B
HY温湿度一体	W壁挂式	V电压型	A温度0~50℃
HY单湿	D管道式	I电流型	B温度-20~80℃
HY单温			



附录一：压力单位换算表

摘自 GB2624—81 附录

公斤力/米 ² kgf/m ²	公斤力/厘米 ² kgf/cm ²	牛顿/米 ² N/m ² (帕斯卡 Pa)	巴 bar	标准大气压 atm	毫米水柱 mmH ₂ O	毫米水银柱 mmHg	磅/英寸 ² psi
1	10 ⁻⁴	9.81	9.81×10 ⁻⁴	0.9678×10 ⁻⁴	1	73.56×10 ⁻³	1.422×10 ⁻⁴
10 ⁴	1	98.1×10 ³	0.981	0.9678	10 ⁴	735.6	14.22
0.102	10.2×10 ⁻⁵	1	10 ⁻³	0.9869×10 ⁻³	0.102	7.50×10 ⁻³	145×10 ⁻⁶
10.2×10 ³	1.02	10 ⁵	1	0.9869	10.2×10 ³	750	14.50
1.0332×10 ⁴	1.0332	1.0133×10 ⁵	1.0133	1	1.0332×10 ⁴	760	14.696
1	10 ⁻⁴	9.81	9.81×10 ⁻⁴	0.9678×10 ⁻⁴	1	73.56×10 ⁻³	1.422×10 ⁻⁴
13.6	1.36×10 ⁻³	133.3	1.333×10 ⁻³	1.316×10 ⁻³	13.6	1	19.34×10 ⁻³
703	70.3×10 ⁻³	6.89×10 ³	68.9×10 ⁻³	68.95×10 ⁻³	703	51.72	1

注：1 公斤力/厘米² = 1 工程大气压 = 10⁴ 公斤力/米² = 9.80665 × 10⁴ 牛顿/米² (帕斯卡) = 0.980665 巴
 = 0.967841 标准大气压 = 10 米水柱 (4℃, g = 9.80665 米/秒²)
 = 735.559 毫米水银柱 (0℃, g = 9.80665 米/秒²) = 14.223 磅/英寸²。
 1 巴 = 10⁵ 牛顿/米² (帕斯卡) = 10197.2 公斤力/米² = 1.01972 公斤力/厘米² = 14.5038 磅/英寸²
 = 750.062 毫米水银柱 (0℃, g = 9.80665 米/秒²) = 1.01972 × 10⁴ 毫米水柱 (4℃, g = 9.80665 米/秒²)。
 1 公斤力/米² = 1.000028 毫米水柱 (4℃, g = 9.80665 米/秒²) = 1.001737 (20℃, g = 9.80665 米/秒²) 毫米水柱。
 1 标准大气压 = 101325 牛顿/米² (帕斯卡) = 10332.27 公斤力/米² = 760 毫米水银柱 (0℃, g = 9.80665 米/秒²)。

附录二：部分城市气象表

摘自 GB2624—81 附录

城市	平均值			城市	平均值		
	大气压力 (毫巴)	温度(全年) ℃	相对湿度 %		大气压力 (毫巴)	温度(全年) ℃	相对湿度 %
哈尔滨	993.7	3.5	65	南京	1015.4	15.4	77
长春	986.4	4.9	64	合肥	1012.3	15.8	76
沈阳	1011.2	7.8	63	杭州	1015.8	16.2	81
呼和浩特	896.2	5.7	55	南昌	1009.6	17.7	77
乌鲁木齐	994	7.3	57	汉口	1013.4	16.2	79
兰州	847.8	8.9	60	长沙	1007.8	17.3	79
银川	890.2	8.5	59	成都	956.3	16.1	83
西安	970.1	13.3	71	贵阳	893.3	15.2	77
宝鸡	945.6	12.8	69	昆明	810.8	14.5	74
太原	927	9.4	60	福州	1005.2	19.7	77
北京	1013.2	11.6	59	广州	1012.6	21.8	79
天津	1016.6	12.3	62	海口	1009.1	23.6	85
石家庄	1007.3	12.9	62	南宁	1004.3	21.6	79
济南	1010.3	14.3	58	台北	1013	21.9	82
郑州	1003.4	14.3	64	西宁	775.2	5.6	57
上海	1016.1	15.7	79	拉萨	651.8	7.1	46

附录三：气体性质与常用数据

名称	分子式	分子量	气体常数R	密度p. kg/m ³	
			kg. m	在0℃. 760 mmHg下	20℃. 760 mmHg下
空气 (干)		28.96	29.28	1.2928	1.025
氮	N ₂	28.0134	30.27	1.2506	1.165
氧	O ₂	31.9988	26.5	1.4289	1.331
氩	Ar	39.948	21.23	1.7804	
氖	Ne	20.183	42.02	0.9000	
氦	He	4.003	211.84	0.17847	
氪	Kr	83.80	10.12	3.6431	
氙	Xe	131.30	6.4	5.89	
氢	H ₂	2.016	420.63	0.08989	0.084
甲烷	CH ₄	16.043	52.86	0.7167	0.668
乙烷	C ₂ H ₆	30.07	28.20	1.3567	1.263
丙烷	C ₃ H ₈	44.097	19.23	2.005	1.867
正丁烷	C ₄ H ₁₀	58.124	14.59	2.703	
异丁烷	C ₄ H ₁₀	58.124	15.59	2.675	
正戊烷	C ₅ H ₁₂	72.151	11.75	3.215	
乙烯	C ₂ H ₄	28.054	30.23	1.2604	1.174
丙烯	C ₃ H ₆	42.081	20.15	1.914	1.784
丁烯-1	C ₄ H ₈	56.108	15.11	2.500	
顺丁烯-2	C ₄ H ₈	56.108	15.11	2.500	
反丁烯-2	C ₄ H ₈	56.108	15.11	2.500	
异丁烯	C ₄ H ₈	56.108	15.11	2.500	
乙炔	C ₂ H ₂	26.038	32.57	1.717	1.091
苯	C ₆ H ₆	78.114	10.86	3.3	
一氧化碳	CO	28.0106	30.27	1.2504	1.165
二氧化碳	CO ₂	44.00995	19.27	1.977	1.842
一氧化氮	NO	30.0061	28.26	1.3401	
二氧化氮	NO ₂	46.0055	18.43	2.055	
二氧化二氮	N ₂ O ₂	44.0128	19.27	1.9781	
硫化氢	H ₂ S	34.07994	24.88	1.539	1.434
氢氰酸	HCN	27.0258	31.88	1.2246	
氧硫化碳	COS	60.0746	14.12	2.721	
臭氧	O ₃	47.9982	17.67	2.144	
二氧化硫	SO ₂	64.0628	13.24	2.927	2.726
氟	F ₂	37.9968	22.32	1.625	
氯气	Cl ₂	70.906	11.96	3.214	3.00
氯甲烷	CH ₃ Cl	50.488	16.8	2.3044	
氯乙烷	C ₂ H ₅ Cl	64.515	13.14	2.870	
氨气	NH ₃	17.0306	49.79	0.771	0.719
氟里昂-11	COl ₃ F	137.3686	6.17	6.2	
氟里昂-12	CCl ₂ F ₂	120.914	7.01	5.39	
氟里昂-13	CClF ₃	104.4594	8.12	4.654	
氟里昂-113	CCl ₂ FCClF ₂	187.3765	4.53	8.274	