

# SVP3000 Alphaplus

## 智能阀门定位器

型号：AVP100/102

### 概 述

SVP3000 Alphaplus 系列智能阀门定位器是基于微处理器的电 - 气阀门定位器。它可从控制设备接收直流信号并控制阀门的开启。除了此基本功能之外，SVP3000 Alphaplus 还具有通信能力、自动配置程序和自诊断功能，可提高生产力和工厂的生产效率。

### 特 性

#### 使用、维修方便

- 自动设定  
其自动设定软件是一个全自动配置程序。与其它品牌的智能定位器不同，SVP3000 Alphaplus 无需外部设备。执行基本配置不需要电脑或专用通讯器，按一下开关便可运行程序。
- 现场智能通信  
山武的现场智能通信装置（SFC）可与所有山武现场智能仪器匹配使用，因此可以借助它进行 SVP 校准和配置的智能通信。可以使用 HART 275 型通信装置进行校准、配置和自诊断。

#### 阀门诊断

（对于 AVP102 型产品，软件版本为 4.9 或更新）

可以由 HART 通信装置或控制阀维护支持系统“Valstaff”监视下列各参数。

- |         |           |
|---------|-----------|
| • 咬卡    | • 周期计数    |
| • 总行程   | • 关闭计数    |
| • 开度直方图 | • 最大位移速度。 |

#### 适用各种应用情况的最佳设定

- 关断特性  
当过程要求阀门紧闭时，此设定可切断特定信号点的、施加到执行机构的不必要的供气压力，从而连续保证阀门的原有关闭性能。
- 用户可自设流量特性  
用户可自设定定位器的输入 / 输出特性，从而修正阀门的总体特性，应对具体的生产过程。



- 精确的分程设定  
可以为分程应用场合安装 SVP，且无需其它仪器。因为可以用现场智能通信装置方便地设置信号范围，所以，可将定位器的信号范围优化到适应过程特性为止。

#### 有效合理的维护

- 减少备件库存  
由于各技术参数都可以通过软件配置进行更改，所以，可保证备件库存的少量化。
- 自诊断  
SVP 的自诊断程序保证了快速正确的控制阀故障排除措施。

#### 同时适用于单作用执行机构和双作用执行机构

借助双作用放大器，SVP 可以安装在双作用执行机构上。

#### 同时适用于直行程执行机构和角行程执行机构

借助角行程执行机构的安装支架，可方便地将 SVP 安装到角行程执行机构上。



## 性能说明

### 精度

对于  $8 \text{ mA} \leq$  输入信号量程  $\leq 16 \text{ mA}$  的情况：  
 $\pm 1\% \text{ F.S.}$ （对于用户自设的输出特性，则为  $\pm 2.5\%$ ）  
对于  $4 \text{ mA} \leq$  输入信号量程  $< 8 \text{ mA}$  的情况： $\pm 1.5\% \text{ F.S.}$

## 物理说明

### 防护等级

IEC529 IP66（相当于 NEMA 4X 型）

### 油漆

丙烯酸烤漆

### 颜色

深蓝色

### 材质

主体：铸铝  
辅助放大器盖：PBT

### 重量

定位器：1.7 kg

#### 选购件

双作用放大器：0.3 kg

## 安 装

### 空气接口

1/4NPT 内螺纹

### 电气接口

1/2NPT 内螺纹

### 供气条件

#### 颗粒

最大直径： $3 \mu\text{m}$

#### 油雾

不允许

#### 露点

比环境温度低  $10^\circ \text{C}$

## 典型安装

图 1 说明了 AVP100/102 型（智能定位器）的接线方法。在此情况下可以通过 SVP 的端子与其进行通信。

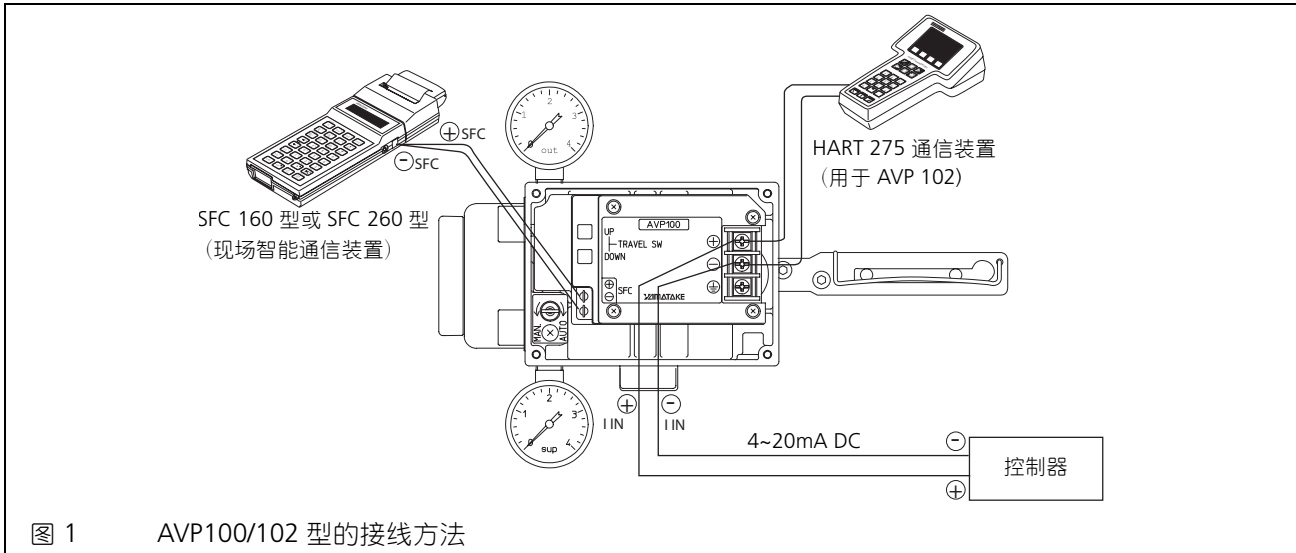


图 1 AVP100/102 型的接线方法

## 型号选择

型号	必选项	选构件
AVP100 模拟信号 (4 至 20 mA, 直流)	(1)	(2) (3) (4)
AVP102 HART 通信协议下的模拟信号 (4 至 20 mA, 直流)	(1)	(2) (3) (4)

### 必选项

	接口	空气配管接口	电气接口	安装螺纹	代码
(1) 结构	防水型	1/4 NPT 内螺纹	1/2NPT 内螺纹	M8	P
	NEPSI 本质安全型	1/4NPT 内螺纹	1/2NPT 内螺纹	M8	H

### 选构件

(2) 反馈杆组件	(3) 压力表 T 形接头	(4) 压力表	代码		
			(2)	(3)	(4)
○	×	×	L	X	X
○	○ 压力表 T 形接头 (2 个)	○ 400 kPa 压力表 (130 kPa ≤ 供气压力 < 300 kPa)	L	S	F
○	○ 压力表 T 形接头 (2 个)	○ 1000 kPa 压力表 (300kPa ≤ 供气压力 ≤ 700kPa)	L	S	T
○	○ 压力表 T 形接头 (1 个), 双作用放大器 T 形接头 (1 个)	○ 1000 kPa 压力表 (300kPa ≤ 供气压力 ≤ 700kPa)	L	W	T

双作用执行机构的双作用放大器

双作用执行机构（无弹簧执行机构）的双作用放大器

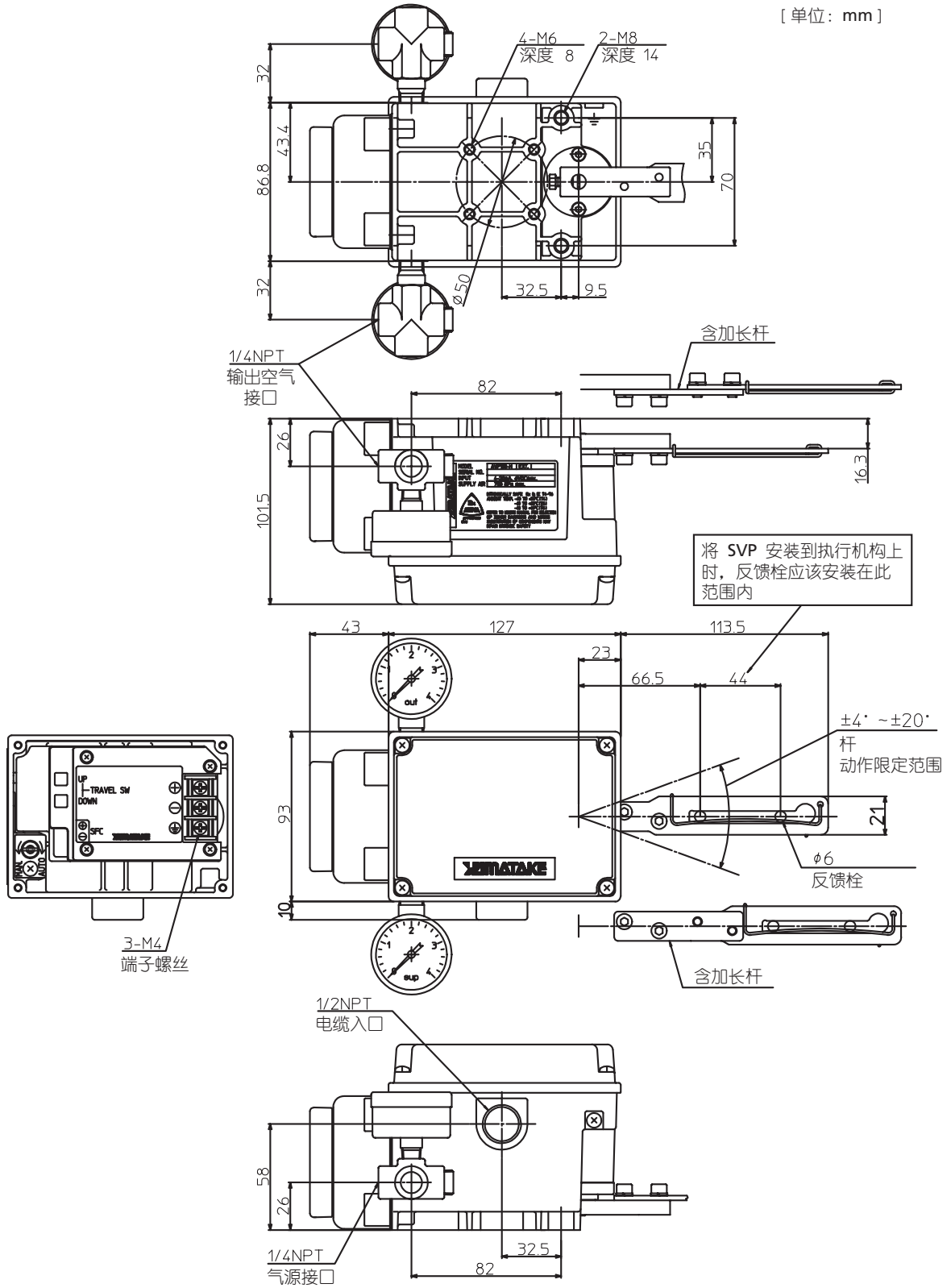
### 配置

以下为 SVP 各个可配置参数的默认和任选设定值

除非特别指明，否则智能阀门定位器将在出厂时采用如下配置

- |           |              |                            |
|-----------|--------------|----------------------------|
| 1. 输入控制信号 | 4 至 20 mA    | 用户自设范围的最小量程 = 4 mA         |
| 2. 输出特性   | 线性           | EQ 或 QO 可由用户在订购时说明或自设。     |
| 3. 阀门作用   | 正作用（阀芯在阀座上方） | 反作用（阀芯在阀座下方）可由用户在订购时说明或自设。 |
| 4. 定位器动作  | 正作用          | 位置应向后，与上面对齐。               |

尺 寸



\* HART 是 HART Communication Foudation 的注册商标。





株式会社 山武 <http://www.yamatake.com/>

**azbil**

代理商：杭州维特科技有限公司

网址：<http://www.witltd.com>

地址：杭州市朝晖路152号绿洲花园商务楼4F

电话：0571-87083163 传真：0571-87083073