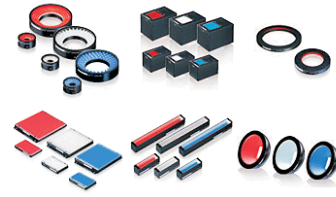


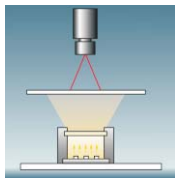
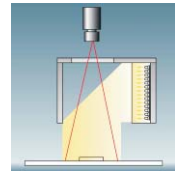
## 机器视觉专用LED光源

包含各种不同形状和颜色的LED照明光源,  
配合机器视觉检测的照明要求;  
提供特殊光源的定制化服务.



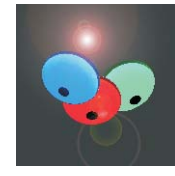
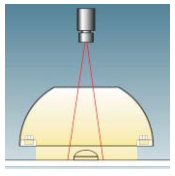
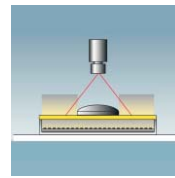
直接照射  
环形  
垂直角度

间接照射  
同轴



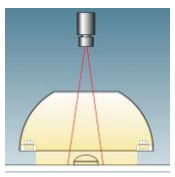
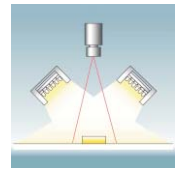
直接照射  
线形

透过照射  
背光  
超薄



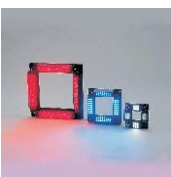
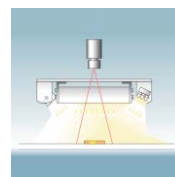
间接照射  
DOME

直接照射  
条形



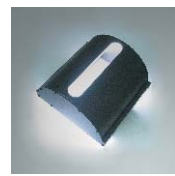
直接照射  
RGB DOME

直接照射  
四面条形



电源

柱形DOME  
点光源



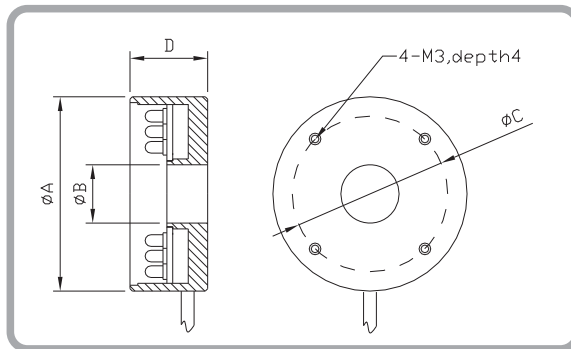
# LED光源-环形垂直角度

规格和尺寸

单位:mm

照明色	型号	A	B	C	D	LED数	功耗(W)
●	WLDR-34-R	34	12	20	22	30	1.2
●	WLDR-50-R	50	15	40	22	60	2.4
●	WLDR-70-R	70	35	50	22	90	3.6
●	WLDR-90-R	90	50	70	22	156	6.3
●	WLDR-110-R	110	60	85	22	252	10.1
○●●	WLDR-34-*	34	12	20	22	30	1.8
○●●	WLDR-50-*	50	15	40	22	60	3.6
○●●	WLDR-70-*	70	35	50	22	90	5.4
○●●	WLDR-90-*	90	50	70	22	156	9.4
○●●	WLDR-110-*	110	60	85	22	252	15.1

\*处为发光色符(白色:W, 蓝色:B, 绿色:G, 橙色:OR, 黄色:Y, 红外:IR, 紫外:UV)



直接照射  
环形  
垂直角度



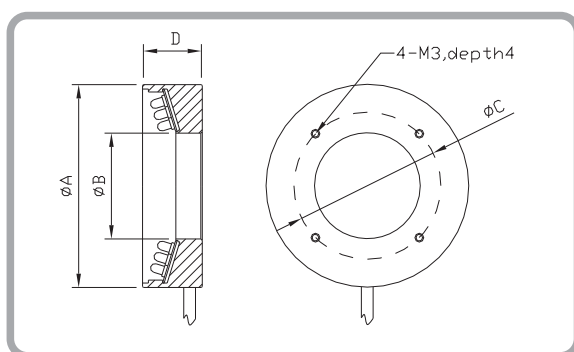
## 环形低角度15-30度

规格和尺寸

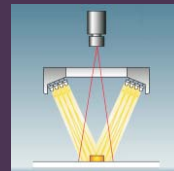
单位:mm

照明色	型号	A	B	C	D	射角(°)	LED数	功耗(W)
●	WLDR-A40-R	40	15	28	20	15	36	1.45
●	WLDR-A50-R	52	28	40	20	15	48	1.9
●	WLDR-A70-R	70	36	50	20	15	90	3.6
●	WLDR-A90-R	90	50	70	21	20	162	6.5
●	WLDR-A110-R	110	60	85	24	25	240	9.6
●	WLDR-A140-R	140	90	120	24	30	330	13.2
○●●	WLDR-A40-*	40	15	28	20	15	36	2.2
○●●	WLDR-A50-*	52	28	40	20	15	48	2.9
○●●	WLDR-A70-*	70	36	50	20	15	90	5.4
○●●	WLDR-A90-*	90	50	70	21	20	162	9.7
○●●	WLDR-A110-*	110	60	85	24	25	240	14.4
○●●	WLDR-A140-*	140	90	120	24	30	330	19.8

\*处为发光色符(白色:W, 蓝色:B, 绿色:G, 橙色:OR, 黄色:Y, 红外:IR, 紫外:UV)

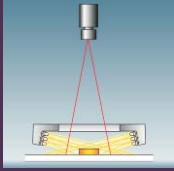


直接照射  
环形  
15-30度



# 环形低角度-60-75度

直接照射  
环形  
垂直角度  
60-75度

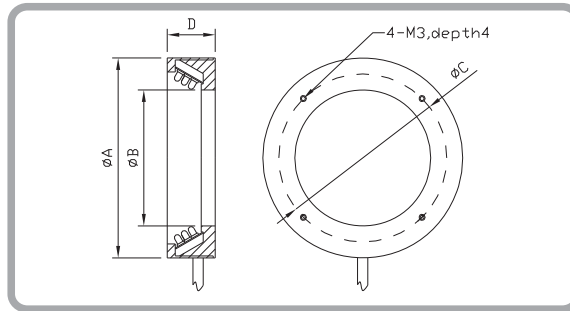


规格和尺寸

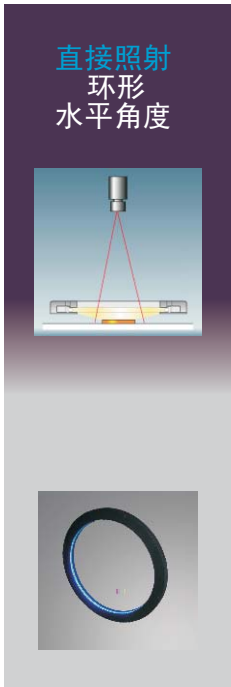
单位: mm

照明色	型号	A	B	C	D	射角( )	LED数	功耗(W)
●	WLDR-LA50-R	50	20	34	17	45	42	1.7
●	WLDR-LA74-R	74	44	60	17	60	72	2.9
●	WLDR-LA100-R	100	63	84	21	60	150	6.0
●	WLDR-LA120-R	125	86	104	21	60	162	6.5
●	WLDR-LA140-R	141	104	125	22	75	180	7.2
●	WLDR-LA160-R	161	124	145	22	75	216	8.7
●	WLDR-LA180-R	181	144	165	22	75	252	10.1
●	WLDR-LA200-R	200	165	186	22	75	288	11.5
○●●	WLDR-LA50-*	50	20	34	17	45	42	2.6
○●●	WLDR-LA74-*	74	44	60	17	60	72	4.4
○●●	WLDR-LA100-*	100	63	84	21	60	150	9.0
○●●	WLDR-LA120-*	125	86	104	21	60	162	9.8
○●●	WLDR-LA140-*	141	104	125	22	75	180	10.8
○●●	WLDR-LA160-*	161	124	145	22	75	216	13.0
○●●	WLDR-LA180-*	181	144	165	22	75	252	15.1
○●●	WLDR-LA200-*	200	165	186	22	75	288	17.4

\*处为发光色符(白色:W, 蓝色:B, 绿色:G, 橙色:OR, 黄色:Y, 红外:IR, 紫外:UV)



# 环形LED光源-水平角度

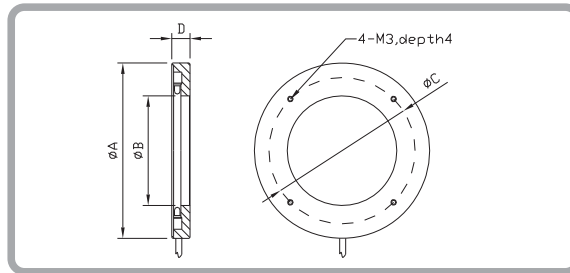


规格和尺寸

单位: mm

照明色	型号	A	B	C	D	LED数	功耗 (W)
●	WLDR-UA75-R	75	46	56	10	48	1.9
●	WLDR-UA95-R	96	60	80	10	60	2.4
●	WLDR-UA122-R	124	92	110	10	78	3.1
●	WLDR-UA152-R	152	114	130	10	96	3.8
●	WLDR-UA206-R	206	170	190	10	144	5.8
○ ● ●	WLDR-UA75-*	75	46	56	10	48	2.9
○ ● ●	WLDR-UA95-*	96	60	80	10	60	3.6
○ ● ●	WLDR-UA122-*	124	92	110	10	78	4.7
○ ● ●	WLDR-UA152-*	152	114	130	10	96	5.8
○ ● ●	WLDR-UA206-*	206	170	190	10	144	8.6

\*处为发光色符 (白色:W, 蓝色:B, 绿色:G, 橙色:OR, 黄色:Y, 红外:IR, 紫外:UV)



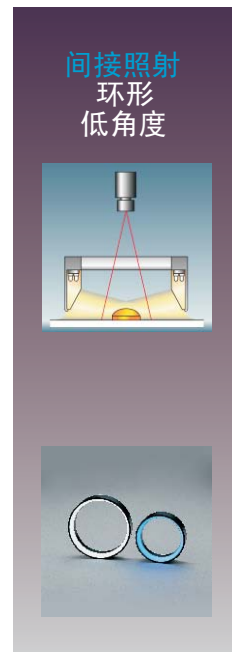
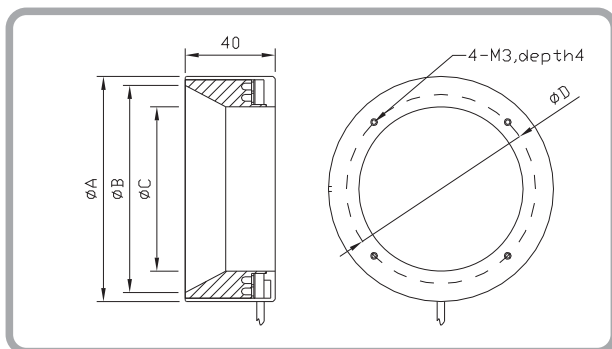
# 环形低角度LED光源

规格和尺寸

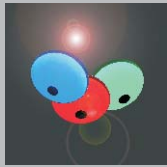
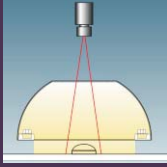
单位:mm

照明色	型号	A	B	C	D	射角(°)	LED数	功耗(W)
●	WLFR-LA100-R	100	92	73	84	60	114	4.6
●	WLFR-LA140-R	136	128	109	120	60	162	6.5
●	WLFR-LA180-R	180	172	153	164	60	222	8.9
○ ● ●	WLFR-LA100-*	100	92	73	84	60	114	6.8
○ ● ●	WLFR-LA140-*	136	128	109	120	60	162	9.7
○ ● ●	WLFR-LA180-*	180	172	153	164	60	222	13.2

\*处为发光色符(白色:W, 蓝色:B, 绿色:G, 橙色:OR, 黄色:Y, 红外:IR, 紫外:UV)



## 间接照射 DOME



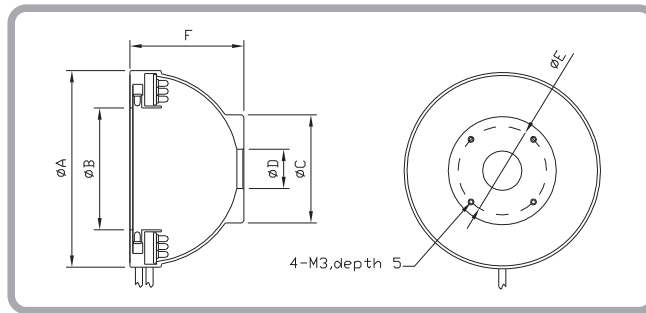
规格和尺寸

单位: mm

照明色	型号	A	B	C	D	E	F	LED数	功耗 (W)
●	WLDD-100A-R	100	62	55	20	45	55	90	3.6
●	WLDD-100B-R	100	62	55	20	45	55	150	6
●	WLDD-140A-R	140	95	65	26	55	75	144	5.8
●	WLDD-140B-R	140	95	65	26	55	75	234	9.4
●	WLDD-180A-R	180	135	75	32	65	95	198	7.9
●	WLDD-180B-R	180	135	75	32	65	95	354	14.2
○ ● ●	WLDD-100A-*	84	54	31	40	25	20	90	5.4
○ ● ●	WLDD-100B-*	84	54	31	40	25	20	150	9
○ ● ●	WLDD-140A-*	124	92	61	54	45	40	144	8.7
○ ● ●	WLDD-140B-*	124	92	61	54	45	40	234	14
○ ● ●	WLDD-180A-*	152	114	73	67	55	50	198	11.9
○ ● ●	WLDD-180B-*	152	114	73	67	55	50	354	21.3

\*处为发光色符 (白色:W, 蓝色:B, 绿色:G, 橙色:OR, 黄色:Y, 红外:IR, 紫外:UV)

注: -B带水平环形光



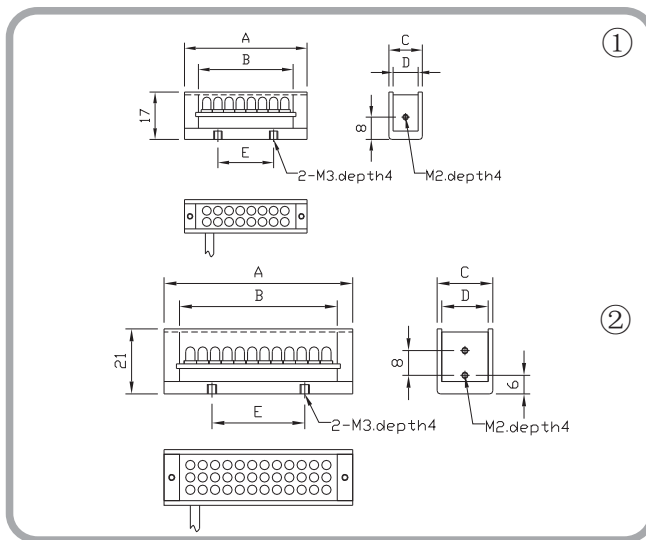
# 条形LED光源

规格和尺寸

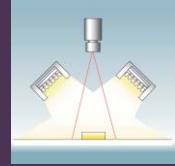
单位:mm

照明色	型号	图号	A	B	C	D	E	LED数	功耗(W)
●	WLDL-2710-R	1	37	27	12	10	15	6X2C	0.5
●	WLDL-5015-R	2	61	51	18	15	30	12X3C	1.4
●	WLDL-6015-R	2	69	59	18	15	30	14X3C	1.7
●	WLDL-8415-R	2	93	83	18	15	40	20X3C	2.4
●	WLDL-9015-R	2	101	91	18	15	40	22X3C	2.6
●	WLDL-10015-R	2	109	99	18	15	60	24X3C	2.9
●	WLDL-13215-R	2	141	131	18	15	80	32X3C	3.8
●	WLDL-20015-R	2	205	195	18	15	100	48X3C	5.8
●	WLDL-30015-R	2	309	299	18	15	200	74X3C	8.9
●	WLDL-4527-R	2	53	43	29	26	30	10X6C	2.4
●	WLDL-7227-R	2	81	71	29	26	50	17X6C	4.1
●	WLDL-10027-R	2	109	99	29	26	60	25X6C	6.0
●	WLDL-14627-R	2	153	143	29	26	80	35X6C	8.4
●	WLDL-20027-R	2	205	195	29	26	100	50X6C	12.0
●	WLDL-30027-R	2	313	303	29	26	200	75X6C	18.0
○●●	WLDL-2710-*	1	37	27	12	10	15	6X2C	0.7
○●●	WLDL-5015-*	2	61	51	18	15	30	12X3C	2.2
○●●	WLDL-6015-*	2	69	59	18	15	30	14X3C	2.5
○●●	WLDL-8415-*	2	93	83	18	15	40	20X3C	3.6
○●●	WLDL-9015-*	2	101	91	18	15	40	22X3C	4.0
○●●	WLDL-10015-*	2	109	99	18	15	60	24X3C	4.3
○●●	WLDL-13215-*	2	141	131	18	15	80	32X3C	5.8
○●●	WLDL-20015-*	2	205	195	18	15	100	48X3C	8.6
○●●	WLDL-30015-*	2	309	299	18	15	200	74X3C	13.3
○●●	WLDL-4527-*	2	53	43	29	26	30	10X6C	3.6
○●●	WLDL-7227-*	2	81	71	29	26	50	17X6C	6.1
○●●	WLDL-10027-*	2	109	99	29	26	60	25X6C	9.0
○●●	WLDL-14627-*	2	153	143	29	26	80	35X6C	12.6
○●●	WLDL-20027-*	2	205	195	29	26	100	50X6C	18.0
○●●	WLDL-30027-*	2	313	303	29	26	200	75X6C	27.0

\*处为发光色符(白色:W, 蓝色:B, 绿色:G, 橙色:OR, 黄色:Y, 红外:IR, 紫外:UV)



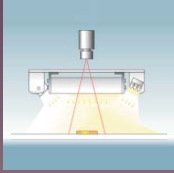
直接照射  
条形





# 四面条形LED光源

直接照射  
四面条形

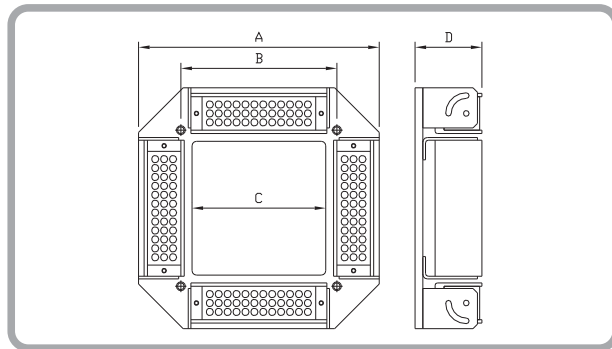


规格和尺寸

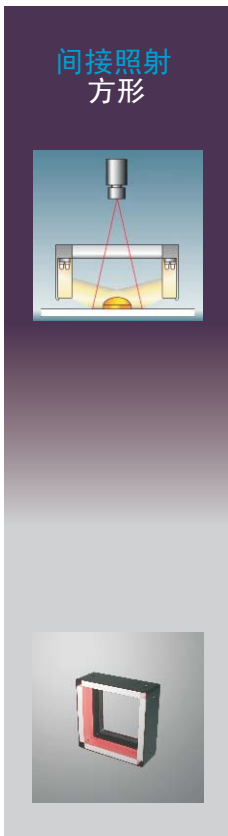
单位:mm

照明色	型号	A	B	C	D	LED数	功耗(W)
●	WLDL-C5015-R	108	70	60	30	144	5.8
●	WLDL-C8415-R	148	110	100	30	240	9.6
●	WLDL-C13215-R	200	155	150	30	384	15.4
●	WLDL-C7227-R	158	100	90	33	408	16.3
●	WLDL-C14627-R	228	170	150	33	840	33.6
○ ● ●	WLDL-C5015-*	108	70	60	30	144	8.6
○ ● ●	WLDL-C8415-*	148	110	100	30	240	14.4
○ ● ●	WLDL-C13215-*	200	155	150	30	384	23.0
○ ● ●	WLDL-C7227-*	158	100	90	33	408	24.5
○ ● ●	WLDL-C14627-*	228	170	150	33	840	50.0

\*处为发光色符(白色:W, 蓝色:B, 绿色:G, 橙色:OR, 黄色:Y, 红外:IR, 紫外:UV)



# 方形光源

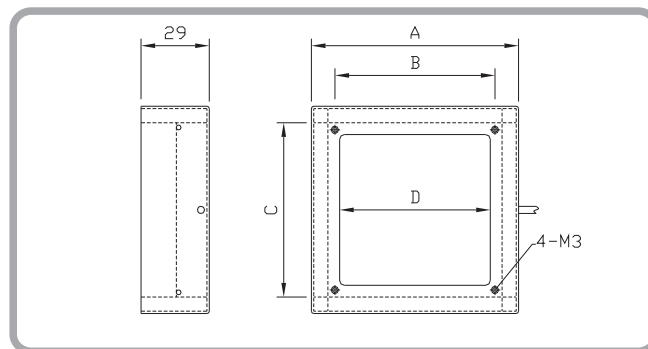


规格和尺寸

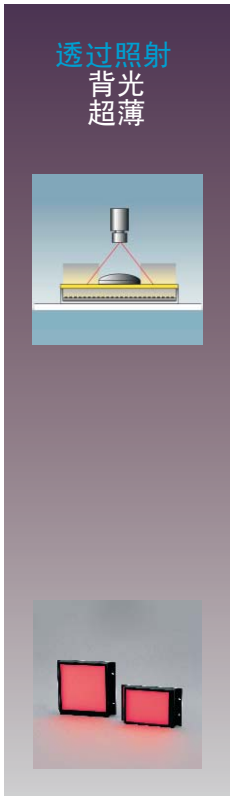
单位:mm

照明色	型号	A	B	C	D	LED数	功耗 (W)
●	WLFL-S32-R	36	15	22	10	20	0.8
●	WLFL-S48-R	52	32	38	28	36	1.4
●	WLFL-S75-R	75	55	61	51	60	2.4
●	WLFL-S95-R	88	68	74	64	72	2.9
●	WLFL-S110-R	112	92	98	88	96	3.8
●	WLFL-S125-R	125	104	110	100	108	4.3
○ ● ●	WLFL-S32-*	36	15	22	10	20	1.2
○ ● ●	WLFL-S48-*	52	32	38	28	36	2.2
○ ● ●	WLFL-S75-*	75	55	61	51	60	3.6
○ ● ●	WLFL-S95-*	88	68	74	64	72	4.3
○ ● ●	WLFL-S110-*	112	92	98	88	96	5.7
○ ● ●	WLFL-S125-*	125	104	110	100	108	6.5

\*处为发光色符(白色:W, 蓝色:B, 绿色:G, 橙色:OR, 黄色:Y, 红外:IR, 紫外:UV)



# 背光源-超薄

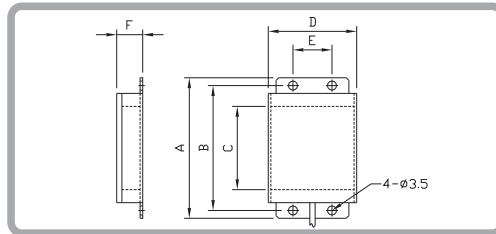


规格和尺寸

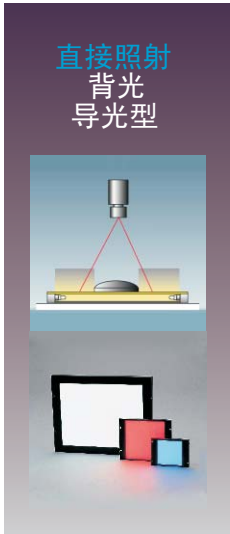
单位:mm

照明色	型号	A	B	C	D	E	F	LED数	功耗(W)
●	WLTU-3030-R	54	48	32	34	15	10	36	2.2
●	WLTU-3060-R	84	78	62	34	15	10	72	4.3
●	WLTU-3090-R	114	108	92	34	15	10	108	6.5
●	WLTU-6060-R	84	78	62	64	40	10	144	8.6
●	WLTU-6090-R	114	108	92	64	60	10	216	13
●	WLTU-9090-R	114	108	92	94	60	10	324	19.5
●	WLTU-S0912-R	144	138	122	94	60	10	432	25.9
○ ● ●	WLTU-3030-*	54	48	32	34	15	15	30	3.3
○ ● ●	WLTU-3060-*	84	78	62	34	15	15	60	6.5
○ ● ●	WLTU-3090-*	114	108	92	34	15	15	90	9.8
○ ● ●	WLTU-6060-*	84	78	62	64	40	15	120	12.9
○ ● ●	WLTU-6090-*	114	108	92	64	60	15	180	19.5
○ ● ●	WLTU-9090-*	114	108	92	94	60	15	270	29.3
○ ● ●	WLTU-S0912-*	144	138	122	94	60	15	360	38.9

\*处为发光色符(白色:W, 蓝色:B, 绿色:G, 橙色:OR, 黄色:Y, 红外:IR, 紫外:UV)



# 背光源-导光

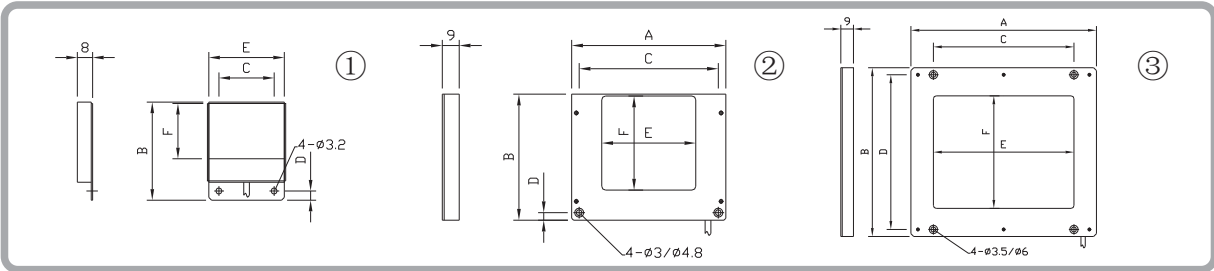


规格和尺寸

单位:mm

照明色	型号	图号	A	B	C	D	E	F	G	LED数	功耗(W)
●	WLTE-2525-R	1	--	45	15	3	25	25	8	6	0.2
●	WLTE-3041-R	1	--	53	30	5	41	30	8	10	0.4
●	WLTE-5050-R	2	82	67	77	4	50	50	9	48	1.9
●	WLTE-S1008-R	3	132	120	100	110	100	80	9	84	3.4
●	WLTE-S1418-R	3	212	175	180	165	180	135	9	156	6.2
●	WLTE-S1820-R	3	228	216	196	206	196	176	9	180	7.2
●	WLTE-S2536-R	3	400	290	360	280	360	250	15	306	12.2
○●●	WLTE-2525-*	1	--	45	15	3	25	25	8	6	0.4
○●●	WLTE-3041-*	1	--	53	30	5	41	30	8	10	0.6
○●●	WLTE-5050-*	2	82	67	77	4	50	50	9	48	2.9
○●●	WLTE-S1008-*	3	132	120	100	110	100	80	9	84	5
○●●	WLTE-S1418-*	3	212	175	180	165	180	135	9	156	9.4
○●●	WLTE-S1820-*	3	228	216	196	206	196	176	9	180	10.8
○●●	WLTE-S2536-*	3	400	290	360	280	360	250	15	306	18.4

\*处为发光色符(白色:W, 蓝色:B, 绿色:G, 橙色:OR, 黄色:Y, 红外:IR, 紫外:UV)



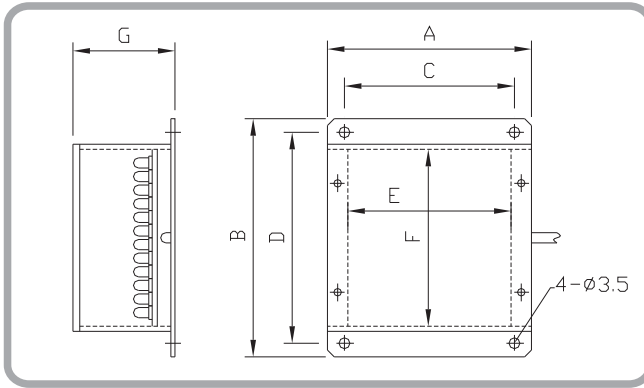
# 背光源-高亮

规格和尺寸

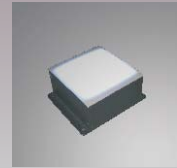
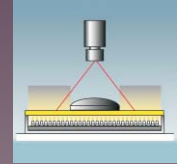
单位:mm

照明色	型号	A	B	C	D	E	F	G	LED数	功耗(W)
●	WLTD-2525-R	35	42	20	35	23	26	30	36	1.4
●	WLTD-5050-R	60	70	50	62	48	52	30	144	5.8
●	WLTD-5090-R	104	70	84	62	92	52	30	168	6.7
●	WLTD-7070-R	80	88	60	80	68	70	30	216	8.6
●	WLTD-S0710-R	80	118	60	110	68	100	30	264	10.6
●	WLTD-S1010-R	110	120	80	112	98	100	30	324	12.9
○●●	WLTD-2525-*	35	42	20	35	23	26	30	36	2.2
○●●	WLTD-5050-*	60	70	50	62	48	52	30	144	8.6
○●●	WLTD-5090-*	104	70	84	62	92	52	30	168	10.1
○●●	WLTD-7070-*	80	88	60	80	68	70	30	216	12.9
○●●	WLTD-S0710-*	80	118	60	110	68	100	30	264	15.8
○●●	WLTD-S1010-*	110	120	80	112	98	100	30	324	19.4

\*处为发光色符(白色:W, 蓝色:B, 绿色:G, 橙色:OR, 黄色:Y, 红外:IR, 紫外:UV)



透过照射  
背光  
高亮



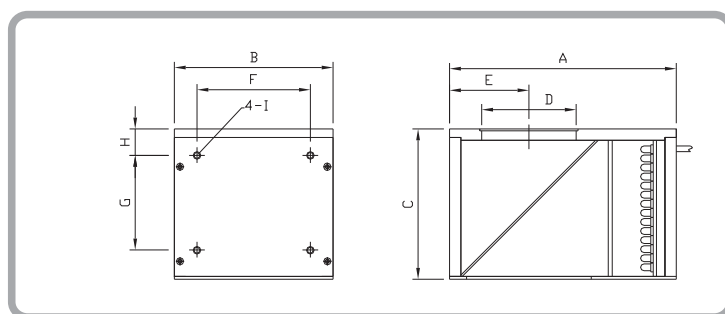
## 同轴LED光源

规格和尺寸

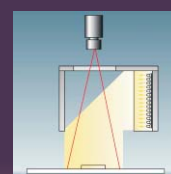
单位:mm

照明色	型号	A	B	C	D	E	F	G	H	I	LED数	功耗(W)
●	WLFV-20-R	60	33	32	18	18	18	21	7.5	M3	30	1.2
●	WLFV-40-R	71	60	63.5	32	32	40	40	14	M4	72	4.4
●	WLFV-50-R	97	60	59.5	32	32	40	36	14	M4	132	5.3
●	WLFV-70-R	120	84	79.5	50	42	60	50	14	M4	225	9.0
●	WLFV-100-R	148	110	108	76	56	86	78	18.5	M4	324	12.9
●	WLFV-130-R	182	142	138	100	73	100	100	20	M4	576	23.0
○ ● ●	WLFV-20-*	60	33	32	18	18	18	21	7.5	M3	30	1.8
○ ● ●	WLFV-40-*	71	60	63.5	32	32	40	40	14	M4	72	5.8
○ ● ●	WLFV-50-*	97	60	59.5	32	32	40	36	14	M4	132	7.9
○ ● ●	WLFV-70-*	120	84	79.5	50	42	60	50	14	M4	225	13.5
○ ● ●	WLFV-100-*	148	110	108	76	56	86	78	18.5	M4	324	19.4
○ ● ●	WLFV-130-*	182	142	138	100	73	100	100	20	M4	576	34.5

\*处为发光色符(白色:W, 蓝色:B, 绿色:G, 橙色:OR, 黄色:Y, 红外:IR, 紫外:UV)



间接照射  
同轴



# 线形LED光源

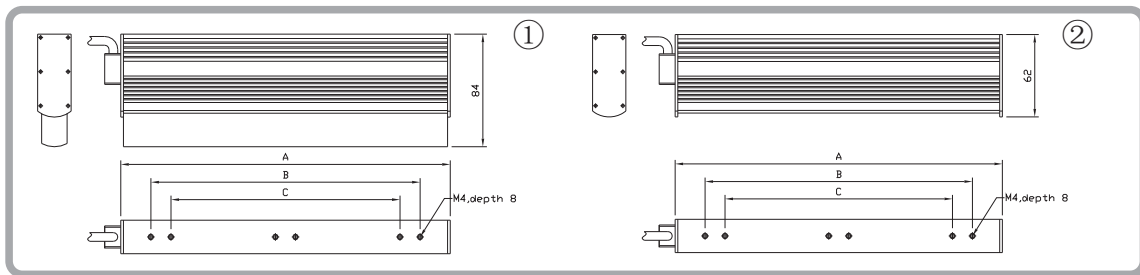
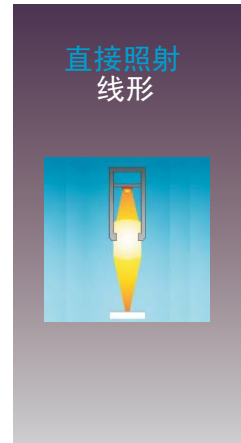
规格和尺寸

单位:mm

照明色	型号	图号	A	B	C	LED数	功耗(W)
● ○ ● ●	WLDL-120HL-①②	1	126	80	366	6	12
● ○ ● ●	WLDL-240HL-①②	1	246	200	320	12	24
● ○ ● ●	WLDL-360HL-①②	1	366	170	290	18	36
● ○ ● ●	WLDL-600HL-①②	1	606	560	530	30	60
● ○ ● ●	WLDL-960HL-①②	1	966	920	890	48	96
● ○ ● ●	WLDL-1200HL-①②	1	1206	1160	1130	60	120
● ○ ● ●	WLDL-120HP-①②	2	126	80	366	6	12
● ○ ● ●	WLDL-240HP-①②	2	246	200	320	12	24
● ○ ● ●	WLDL-360HP-①②	2	366	170	290	18	36
● ○ ● ●	WLDL-600HP-①②	2	606	560	530	30	60
● ○ ● ●	WLDL-960HP-①②	2	966	920	890	48	96
● ○ ● ●	WLDL-1200HP-①②	2	1206	1160	1130	60	120

①处为发光色符(红色:R, 白色:W, 蓝色:B, 绿色:G)

②处为驱动模式(电压:V, 电流:I, 频闪:P)

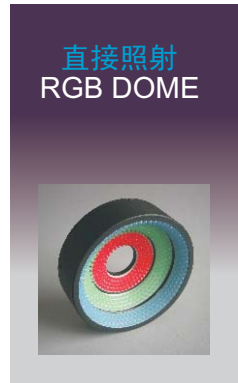
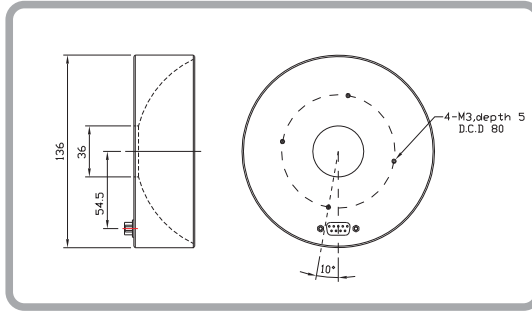


# 其他光源

规格和尺寸

单位: mm

照明色	型号	LED数	功耗 (W)
○ ●	WRGB-SOKA-01	660	32

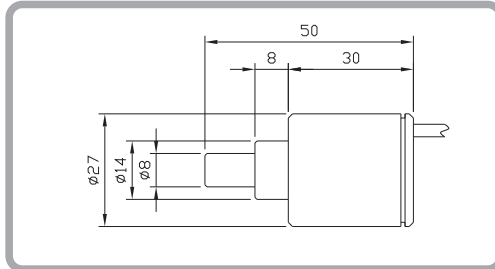
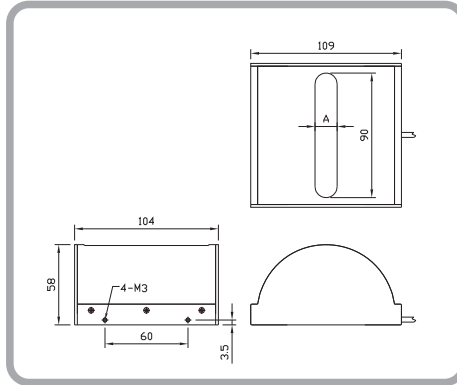


规格和尺寸

单位: mm

照明色	型号	A	LED数	功耗 (W)
●	WLLD-S1010A-R	16	144	5.8
●	WLLD-S1010B-R	4	144	5.8
○ ● ●	WLLD-S1010A-R	16	144	8.7
○ ● ●	WLLD-S1010B-R	4	144	8.7

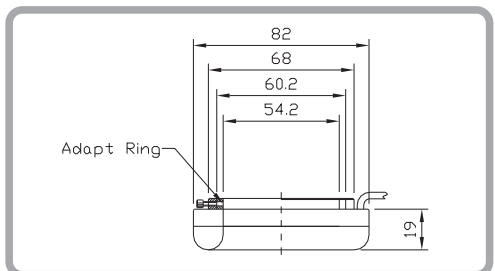
\*处为发光色符(白色:W, 蓝色:B, 绿色:G, 橙色:OR, 黄色:Y, 红外:IR, 紫外:UV)



规格和尺寸

单位: mm

照明色	型号	发光部	LED数	功耗 (W)
●	WMH-8-R	Φ6	1	3
●	WMH-8-G	Φ6	1	3
●	WMH-8-B	Φ6	1	3
○	WMH-8-W	Φ6	1	3



规格和尺寸

单位: mm

照明色	型号	LED数	功耗 (W)
●	WLMR-R5460-R	30	1.8
●	WLMR-R5460-G	30	2.4
●	WLMR-R5460-B	30	2.4
○	WLMR-R5460-W	30	2.4



**PINGOLS**  
ENHANCE YOUR VALUE 鹏天科技 ( 香港 ) 有限公司  
PINGOLS (HONG KONG) COMPANY LIMITED  
香港上环文咸东街65-67号喜利商业大厦15字楼A1室  
深圳办事处 深圳市宝安区前进1路诺铂广场608室  
电话 : 0755-33877362 传真 : 0755-33925670  
Email : [service@pingols.com](mailto:service@pingols.com)  
网址 : <http://www.pingols.com>