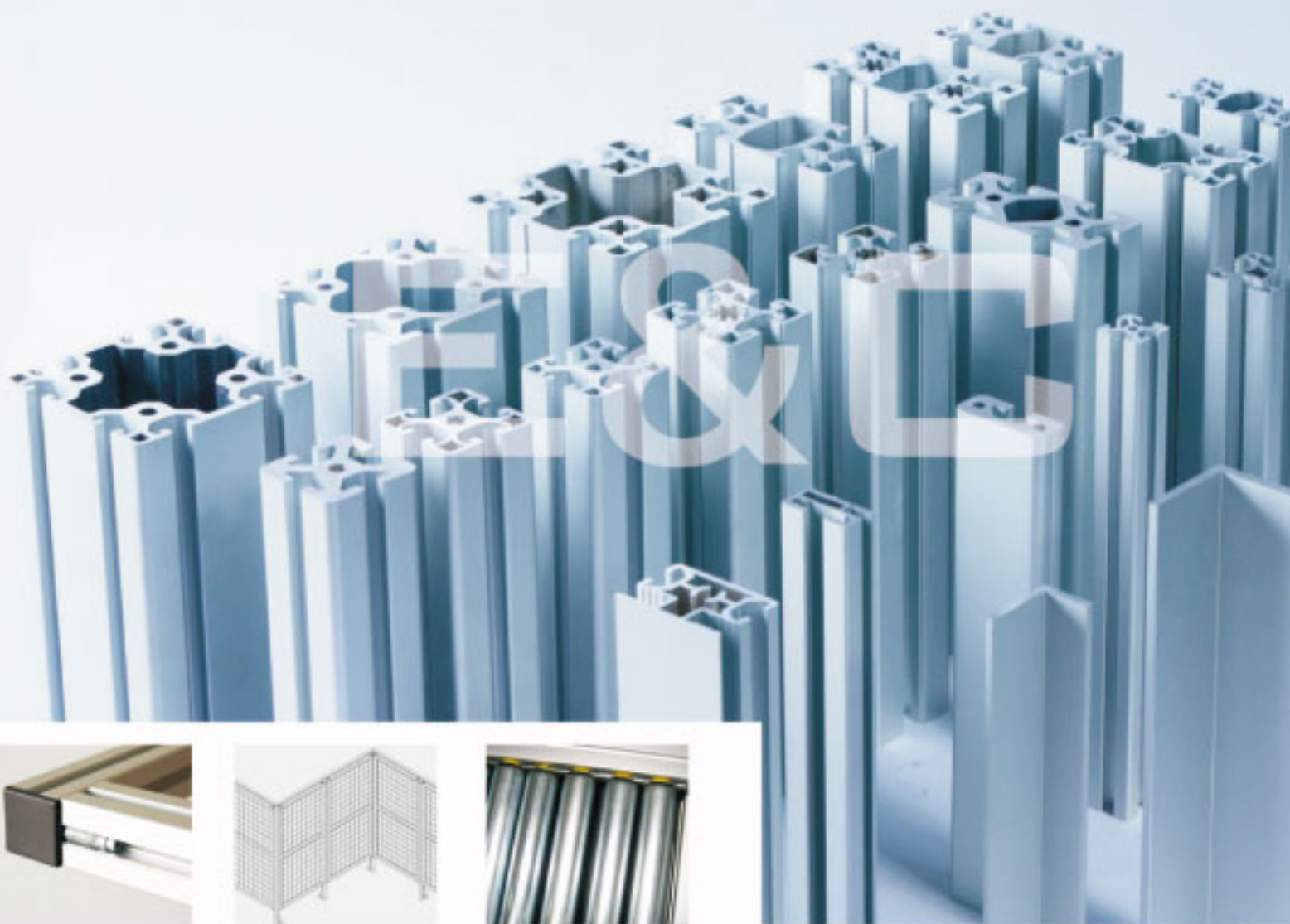


# E&C

## 工业铝型材

INDUSTRIAL PROFILES



# 工业铝型材

## INDUSTRIAL PROFILES

### 我们提供

#### E&C型材系统：兼容性系统

E&C系统是一个成熟的型材系统，产品应用广泛。选择这个独特的系统，将使您的自动化系统得到拓宽并增强，并能降低成本。

E&C系统组件可以构建机器框架或应用在其他工业部件，使您的设计简单方便。

专业的E&C系统让您减少设计工作，缩短装配时间，降低成本，提高效率。

#### 独特的兼容性

E&C系统带给客户的独特优势使她在市场上脱颖而出。她能与欧洲标准系统兼容。各种高质量型材及连接件都可以和许多其他品牌的产品相连接，为您和您的公司提供了便利。

您不需再购买全新的、昂贵的型材系列，有了E&C系统，您的公司现在可以更好地提高现有产品的效率，又可以开发您所需的新产品。

#### 简化设计

简化设计可以缩短装配时间，您就可以在主打产品上投入更多的人力和物力。

#### 产品多样性

E&C系统有各种连接件和铝型材，很多紧固件、合页和安装硬件可供选择。有了如此庞大的选择，您不仅可以更容易的装配现有的设备框架并且可以拓宽公司的自动化系统领域，使其更加多样化。

#### 高质量

型材由全新铝制成，表面阳极氧化，氧化层厚度12微米以上，美观耐腐蚀。型材材料选用Al6063，硬度为95HB，保证型材强度。长6m的型材在长度方向的允许公差为1.5mm。

#### 服务

便捷的解决方案

我们提供方便经济的解决方案以满足不同客户各种工程的需要。

#### 定制产品的精确设计

我们的工程师能设计出满足客户特殊需求的方案，无论您需要使用E&C系统作整体结构设计或是提供一个现有结构结合E&C系统进行设计，我们都能满足您的需求。

#### 运用CAD软件设计

我们利用CAD软件快捷、方便及精确的优点，进行产品设计、安装及可靠性测试，同时也结合了生产工艺及生产设备以达到产品的多功能性。设计框架类产品比较灵活，我们能按照使用者的需要随时进行调整。

#### 产品的定制和装配服务

根据客户的需求我们可以设计并制造铝型材，提供切割、打孔等服务，并在备料完毕之后，可根据客户不同需要进行装配。我们不仅提供设计装配的服务，并在产品完成之后运送给您，节约您的宝贵时间及金钱，从而使您更好的集中精力在主要生意上。

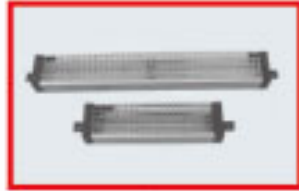
#### 工厂装配

为了您的方便，我们还可在运货到达贵厂后根据您的要求现场安装，这样可以为您节省时间和人力。

自动化产品的讨论及制定方案  
我们能为您在一些工业领域提供自动化问题的解决方法。  
我们可以提供设计、半自动化的全过程解决方案，包括产品分析和生产设备的估价。

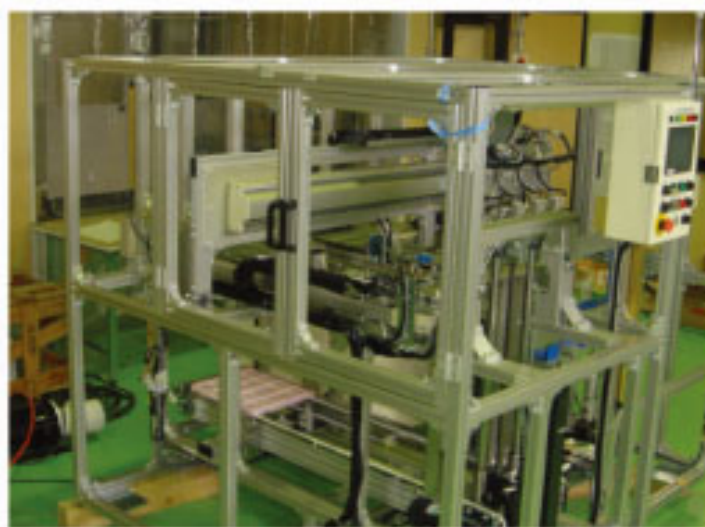
#### 快速交货

我们仓库库存量很大，确保E&C系统所有配件的及时、快速的运送。





# 设备框架

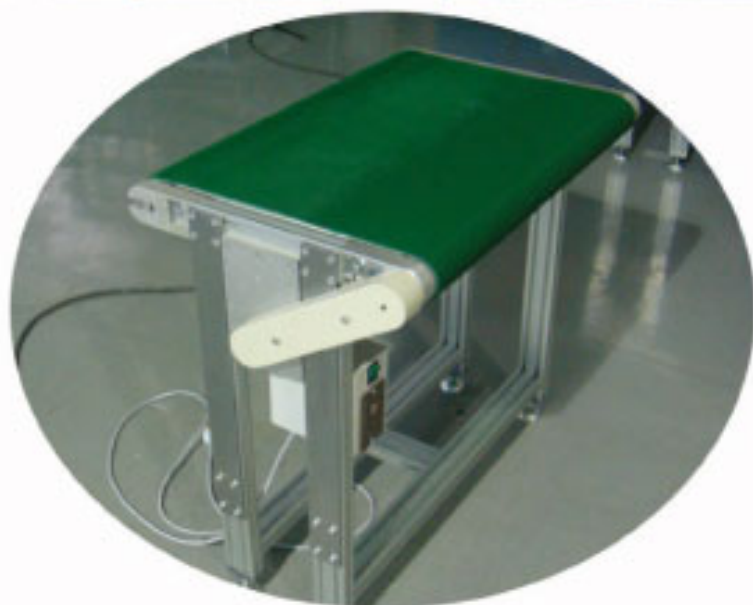


# 工作台





# 流水线



# 物流装置



# 展示装置





欧洲技术 中国制造

European Technology Made in China

## 分类索引



型材

01-14



线槽及端盖配件

16-18



紧固件

20-23



连接件

25-34



门窗系列

36-38



防护栏

40-41



地面固定件

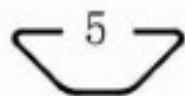
43



导轨

45-48

## 20 系列

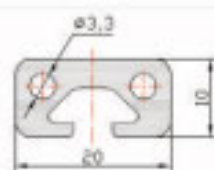


5mm槽宽的工业铝型材系列适用于轻型结构的框架组合。如机架、仪器框架、展示柜等。简洁而高雅。



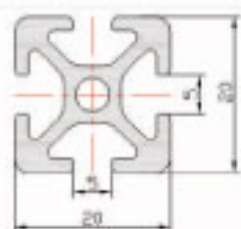
### Profile 20x10

型号  
Type: AP-5-2010  
尺寸  
Size: 20x10  
总长  
Maximum length:  
6000mm



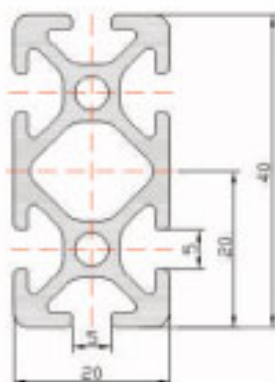
### Profile 20x20

型号  
Type: AP-5-2020  
尺寸  
Size: 20x20  
总长  
Maximum length:  
6000mm



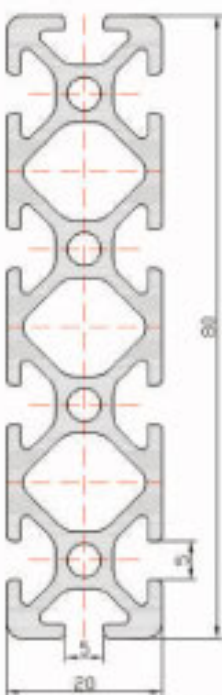
### Profile 20x40

型号  
Type: AP-5-2040  
尺寸  
Size: 20x40  
总长  
Maximum length:  
6000mm



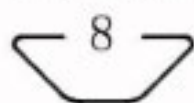
### Profile 20x80

型号  
Type: AP-5-2080  
尺寸  
Size: 20x80  
总长  
Maximum length:  
6000mm



型号	槽宽	尺寸
AP-5-2010		20X10
AP-5-2020		20X20
AP-5-2040		20X40
AP-5-2080		20X80

## 30 系列



8mm槽宽的工业铝型材系列适用于应力及强度较大的框架结构。它的外型采用圆角过渡，表面经过阳极氧化处理，高雅美观并耐腐蚀，它通常采用M8x20高强度专用螺栓加弹性扣件的内部连接方式。



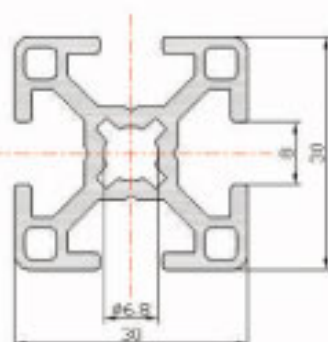
### Profile 30x15

型号  
Type: AP-8-3015  
尺寸  
Size: 30x15  
总长  
Maximum length:  
6000mm



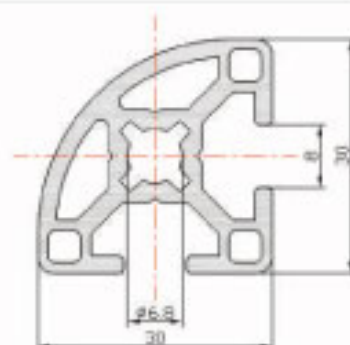
### Profile 30x30

型号  
Type: AP-8-3030  
尺寸  
Size: 30x30  
总长  
Maximum length:  
6000mm



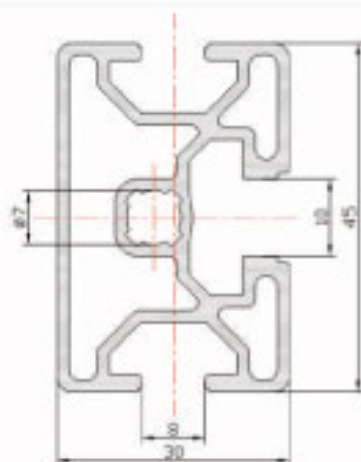
### Profile 30x30R

型号  
Type: AP-8-3030R  
尺寸  
Size: 30x30R  
总长  
Maximum length:  
6000mm



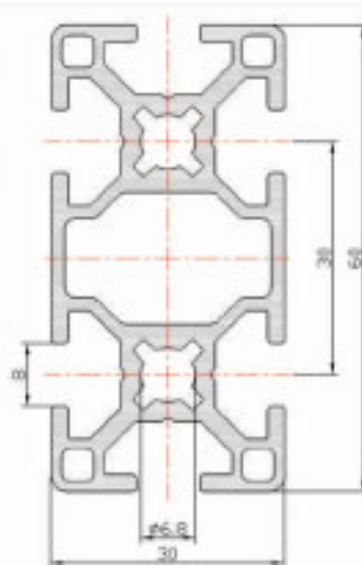
### Profile 30x45

型号  
Type: AP-8-3045  
尺寸  
Size: 30x45  
总长  
Maximum length:  
6000mm



### Profile 30x60

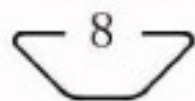
型号  
Type: AP-8-3060  
尺寸  
Size: 30x60  
总长  
Maximum length:  
6000mm



型号	槽宽	尺寸
AP-8-3015		30x15
AP-8-3030		30x30
AP-8-3030R		30x30R
AP-8-3045		30x45
AP-8-3060		30x60

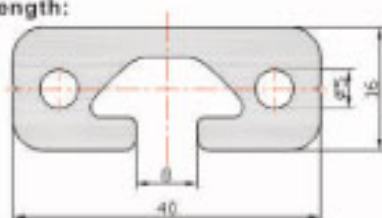


## 40 系列



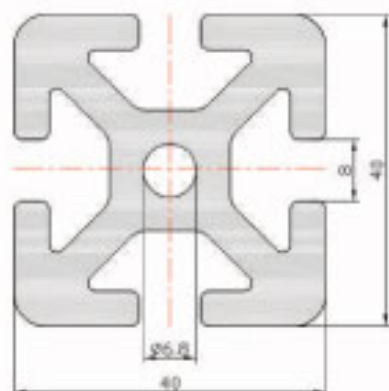
### Profile 40x16

型号  
Type: AP-8-4016  
尺寸  
Size: 40x16  
总长  
Maximum length:  
6000mm



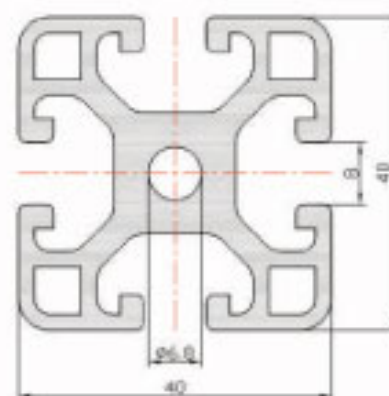
### Profile 40x40H

型号  
Type: AP-8-4040H  
尺寸  
Size: 40x40  
总长  
Maximum length:  
6000mm



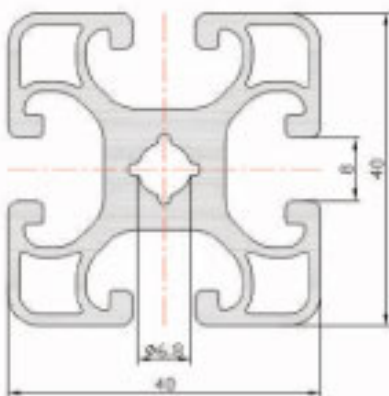
### Profile 40x40

型号  
Type: AP-8-4040  
尺寸  
Size: 40x40  
总长  
Maximum length:  
6000mm



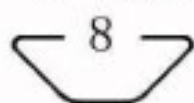
### Profile 40x40L

型号  
Type: AP-8-4040L  
尺寸  
Size: 40x40  
总长  
Maximum length:  
6000mm



型号	槽宽	尺寸
AP-8-4016	8	40X16
AP-8-4040H	8	40X40
AP-8-4040	8	40X40
AP-8-4040L	8	40X40

## 40 系列



Profile 80x16

型号

Type: AP-8-8016

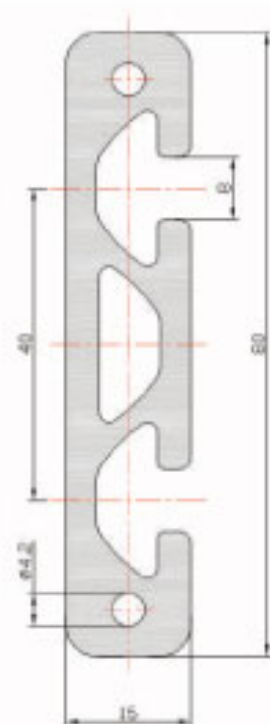
尺寸

Size: 80x16

总长

Maximum length:

6000mm



Profile 40x80H

型号

Type: AP-8-4080H

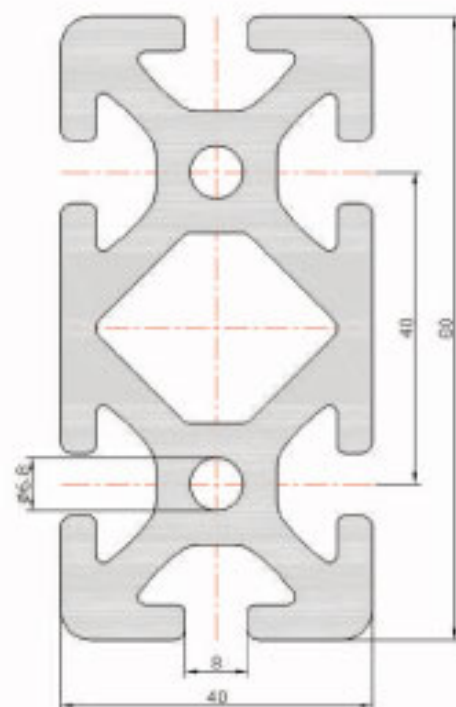
尺寸

Size: 40x80

总长

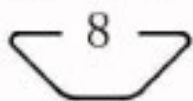
Maximum length:

6000mm

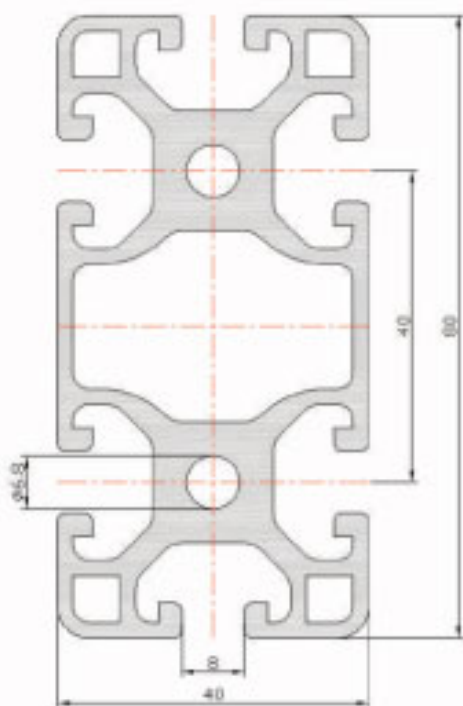


型号	槽宽	尺寸
AP-8-8016		40X16
AP-8-4080H		40X80

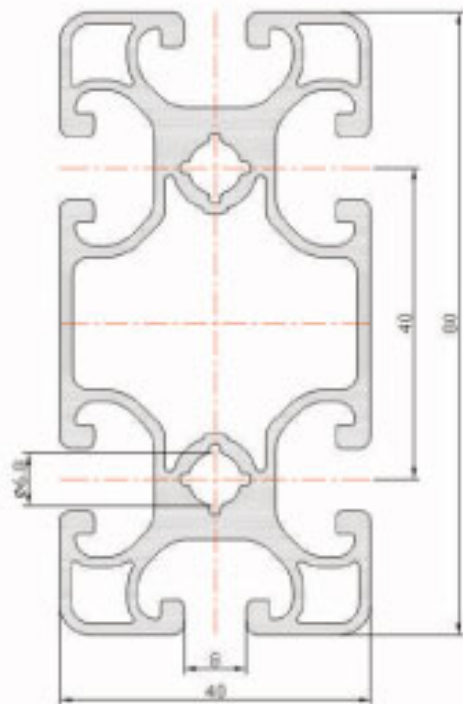
## 40 系列



Profile 40x80  
 型号  
 Type: AP-8-4080  
 尺寸  
 Size: 40x80  
 总长  
 Maximum length:  
 6000mm



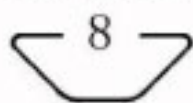
Profile 40x80L  
 型号  
 Type: AP-8-4080L  
 尺寸  
 Size: 40x80  
 总长  
 Maximum length:  
 6000mm



型号	横宽	尺寸
AP-8-4080		40X80
AP-8-4080L		40X80



80 系列



Profile 80x80H

型号

Type: AP-8-8080H

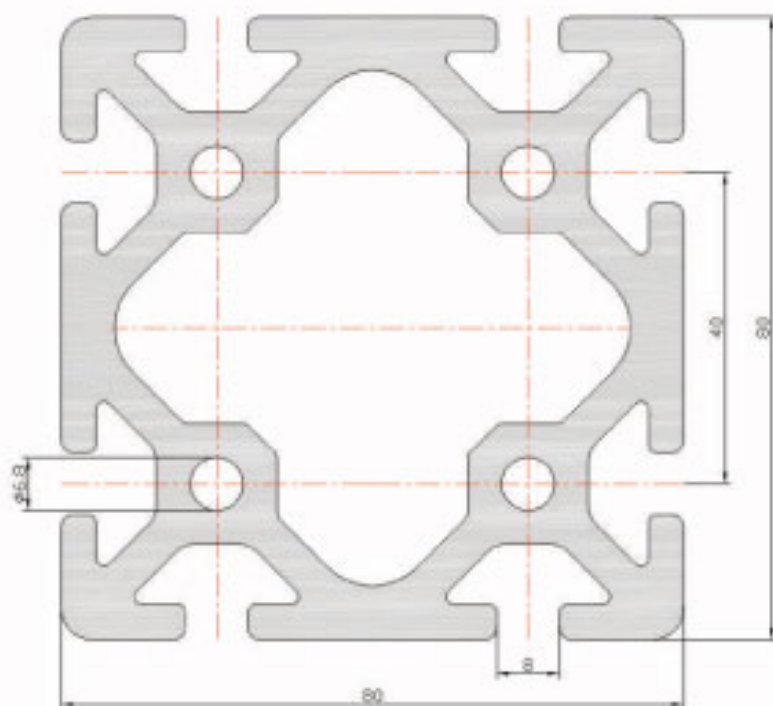
尺寸

Size: 80x80

总长

Maximum length:

6000mm



Profile 80x80

型号

Type: AP-8-8080

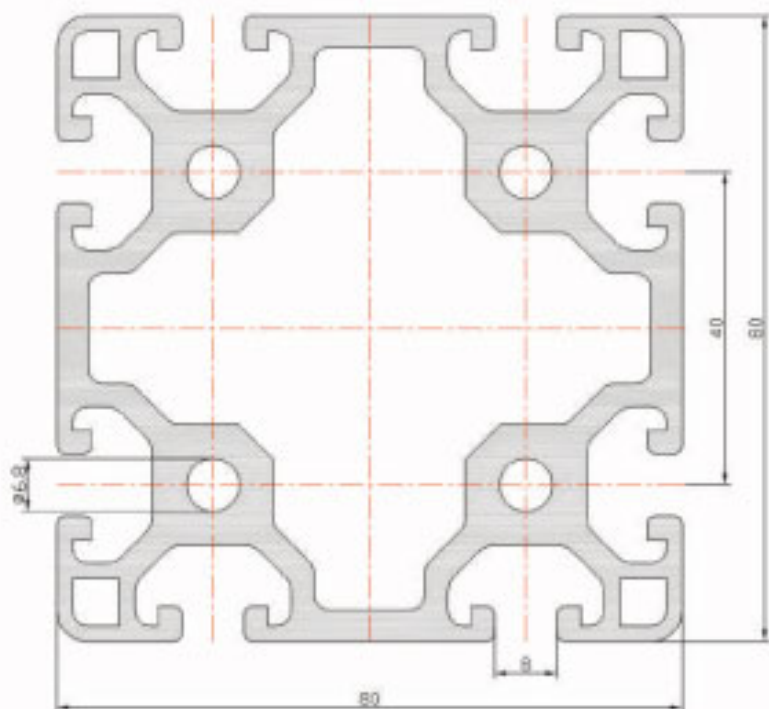
尺寸

Size: 80x80

总长

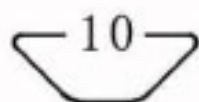
Maximum length:

6000mm



型号	槽宽	尺寸
AP-8-8080H		80X80
AP-8-8080		80X80

## 45 系列



10mm槽宽的工业铝型材系列广泛应用于大应力、高强度、支撑要求高的重载结构的框架组合。它通常采用M12x30高强度专用螺栓的内部连接，坚固可靠结实。



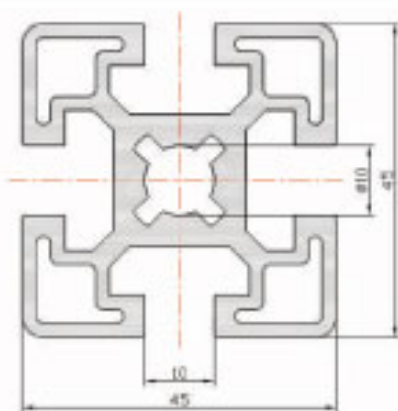
### Profile 45x22.5

型号  
Type: AP-10-45-22.5  
尺寸  
Size: 45x22.5  
总长  
Maximum length:  
6000mm



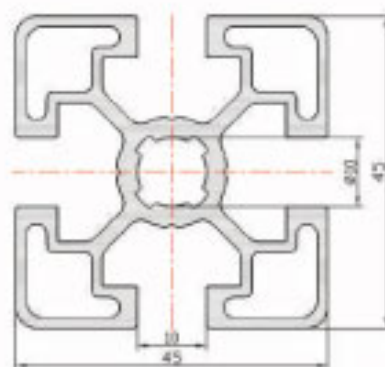
### Profile 45x45H

型号  
Type: AP-10-4545H  
尺寸  
Size: 45x45  
总长  
Maximum length:  
6000mm



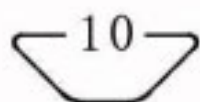
### Profile 45x45

型号  
Type: AP-10-4545  
尺寸  
Size: 45x45  
总长  
Maximum length:  
6000mm



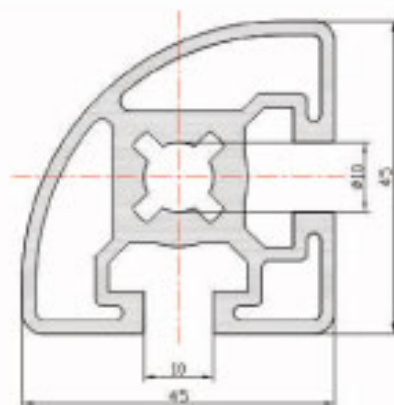
型号	槽宽	尺寸
AP-10-45-22.5		45x22.5
AP-10-4545H		45x45
AP-10-4545		45x45

## 45 系列



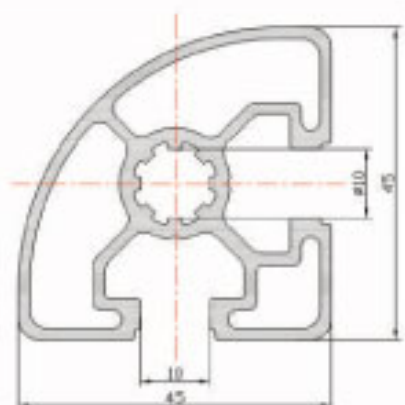
### Profile 45x45HR

型号  
Type: AP-10-4545HR  
尺寸  
Size: 45x45  
总长  
Maximum length:  
6000mm



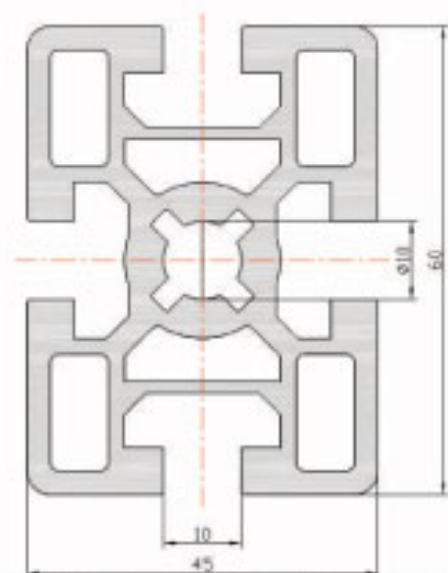
### Profile 45x45R

型号  
Type: AP-10-4545R  
尺寸  
Size: 45x45LR  
总长  
Maximum length:  
6000mm



### Profile 45x60

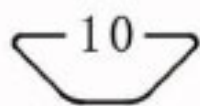
型号  
Type: AP-10-4560  
尺寸  
Size: 45x60  
总长  
Maximum length:  
6000mm



型号	槽宽	尺寸
AP-10-4545HR		45x45HR
AP-10-4545R		45x45R
AP-10-4560		45x60

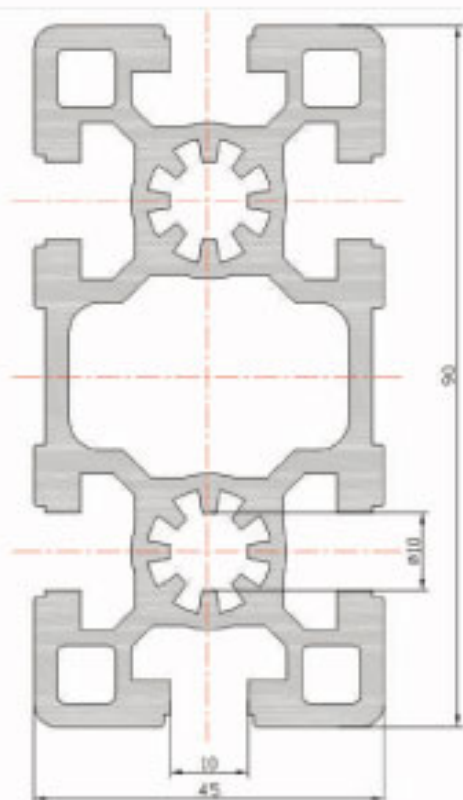


## 45 系列



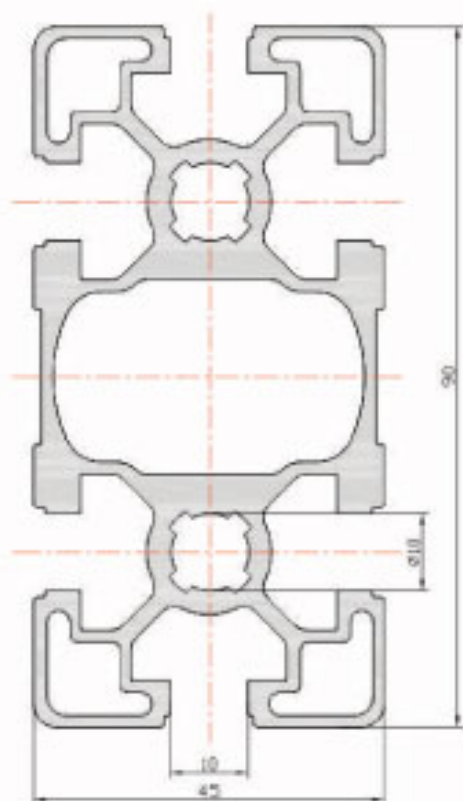
### Profile 45x90H

型号  
Type: AP-10-4590H  
尺寸  
Size: 45x90  
总长  
Maximum length:  
6000mm



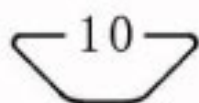
### Profile 45x90

型号  
Type: AP-10-4590  
尺寸  
Size: 45x90  
总长  
Maximum length:  
6000mm

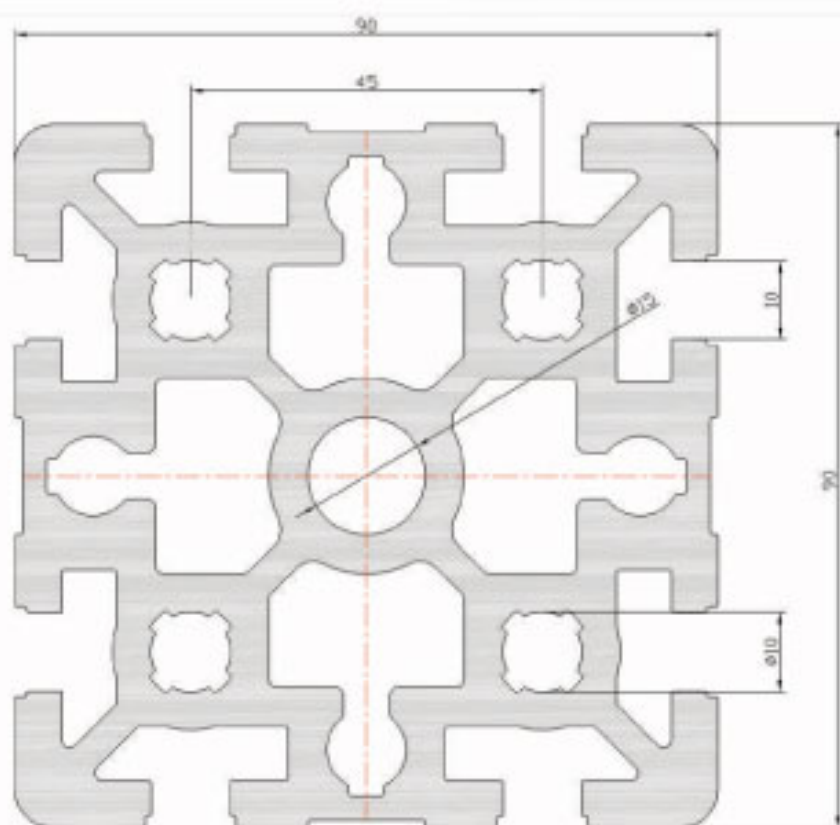


型号	槽宽	尺寸
AP-10-4590H		45x90
AP-10-4590		45x90

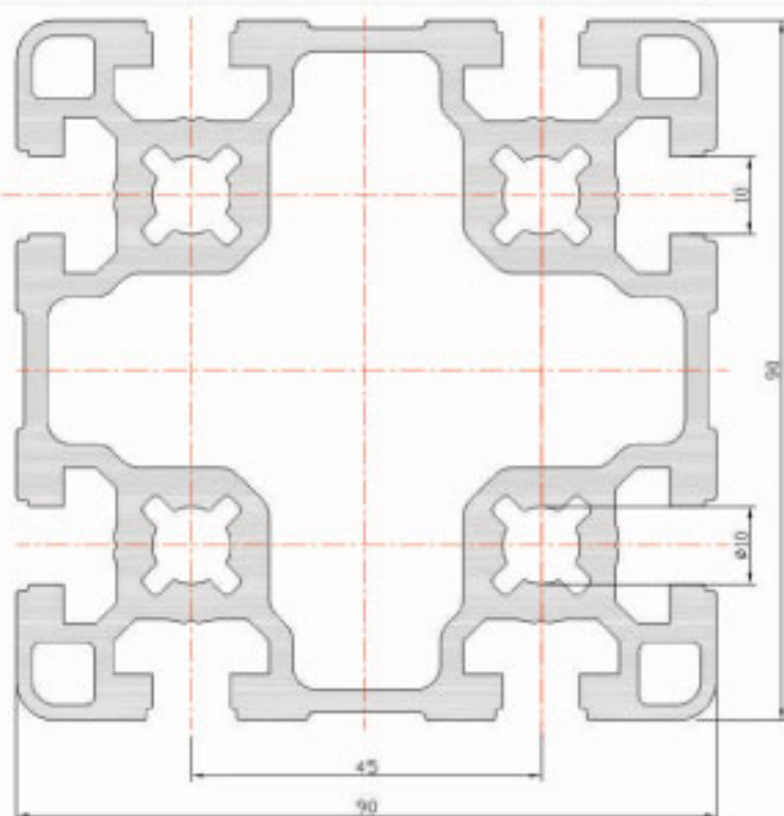
## 45 系列



Profile 90x90H  
 型号  
 Type: AP-10-9090H  
 尺寸  
 Size: 90x90  
 总长  
 Maximum length:  
 6000mm

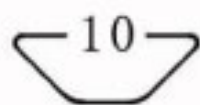


Profile 90x90  
 型号  
 Type: AP-10-9090  
 尺寸  
 Size: 90x90  
 总长  
 Maximum length:  
 6000mm

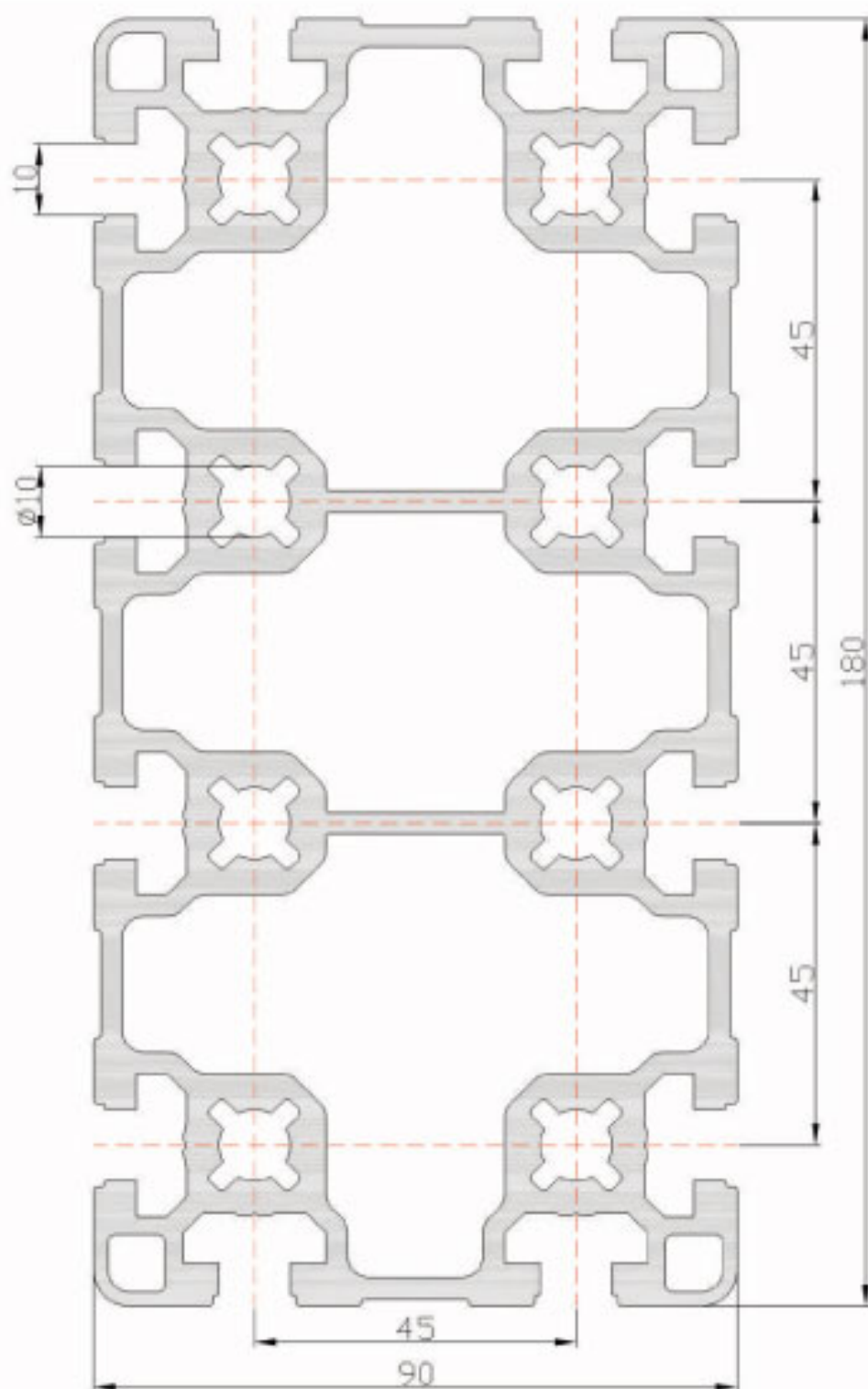


型号	槽宽	尺寸
AP-10-9090H		90x90
AP-10-9090		90x90

## 45 系列

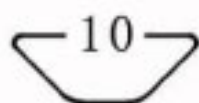


Profile 180x90  
 型号  
 Type: AP-10-18090  
 尺寸  
 Size: 180x90  
 总长  
 Maximum length:  
 6000mm



型号	槽宽	尺寸
AP-10-18090		180X90

## 60 系列



### Profile 60x60H

型号

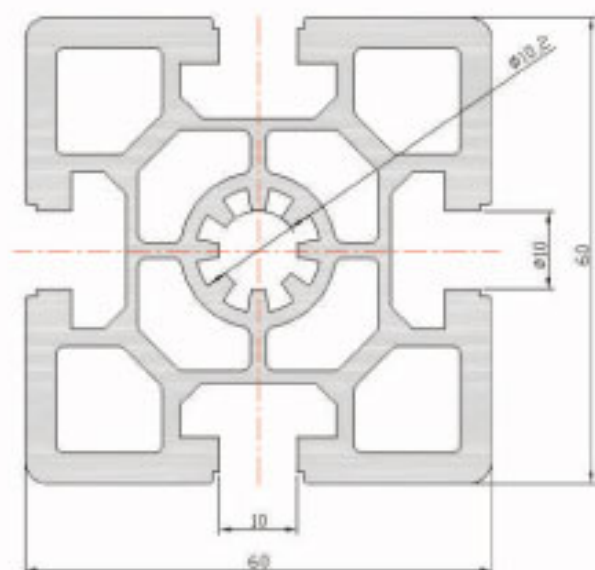
Type: AP-10-6060H

尺寸

Size: 60x60

总长

Maximum length:  
6000mm



### Profile 60x60

型号

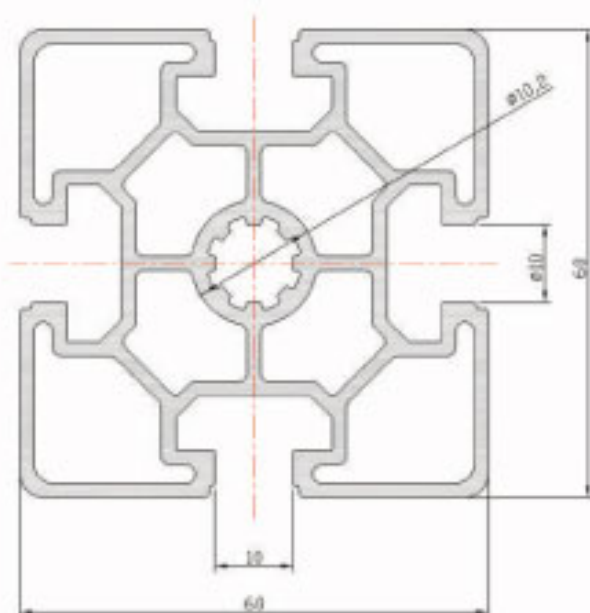
Type: AP-10-6060

尺寸

Size: 60x60

总长

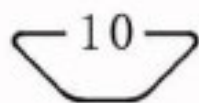
Maximum length:  
6000mm



型号	横式	尺寸
AP-10-6060H		60X60
AP-10-6060		60X60



## 60 系列



Profile: 60x90

型号

Type: AP-10-6090

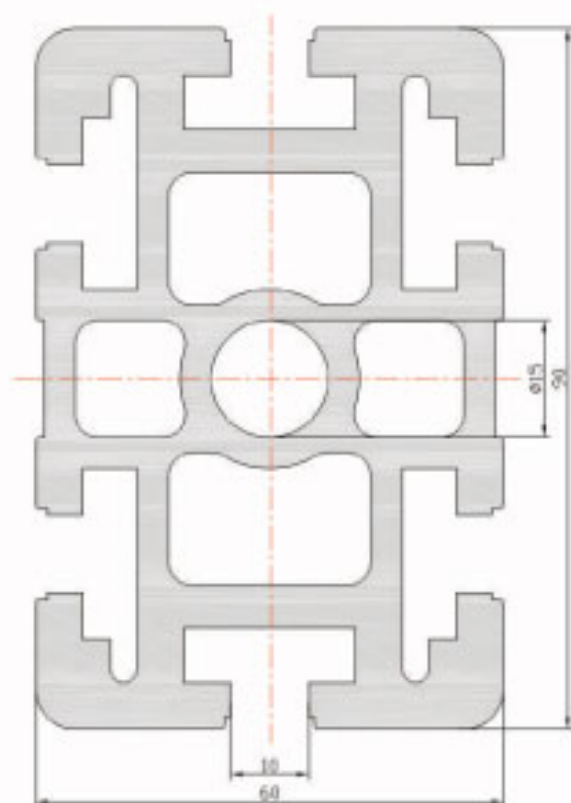
尺寸

Size: 60x90

总长

Maximum length:

6000mm



型号	标识	尺寸
AP-10-6090		60x90

## 角铝 Angle Profile

任意外连接，可打孔，攻丝裁切



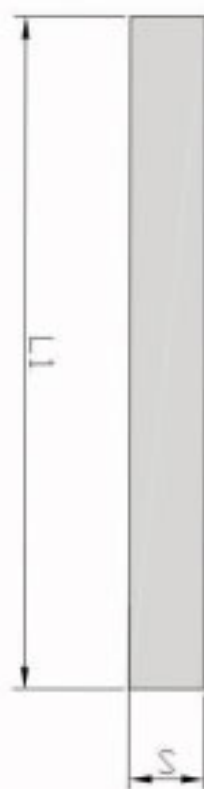
型号	L1	12	8
AP-2030L-3	20	30	3
AP-2060L-3	20	60	3
AP-4040L-4	40	40	4
AP-100100L-3	100	100	3

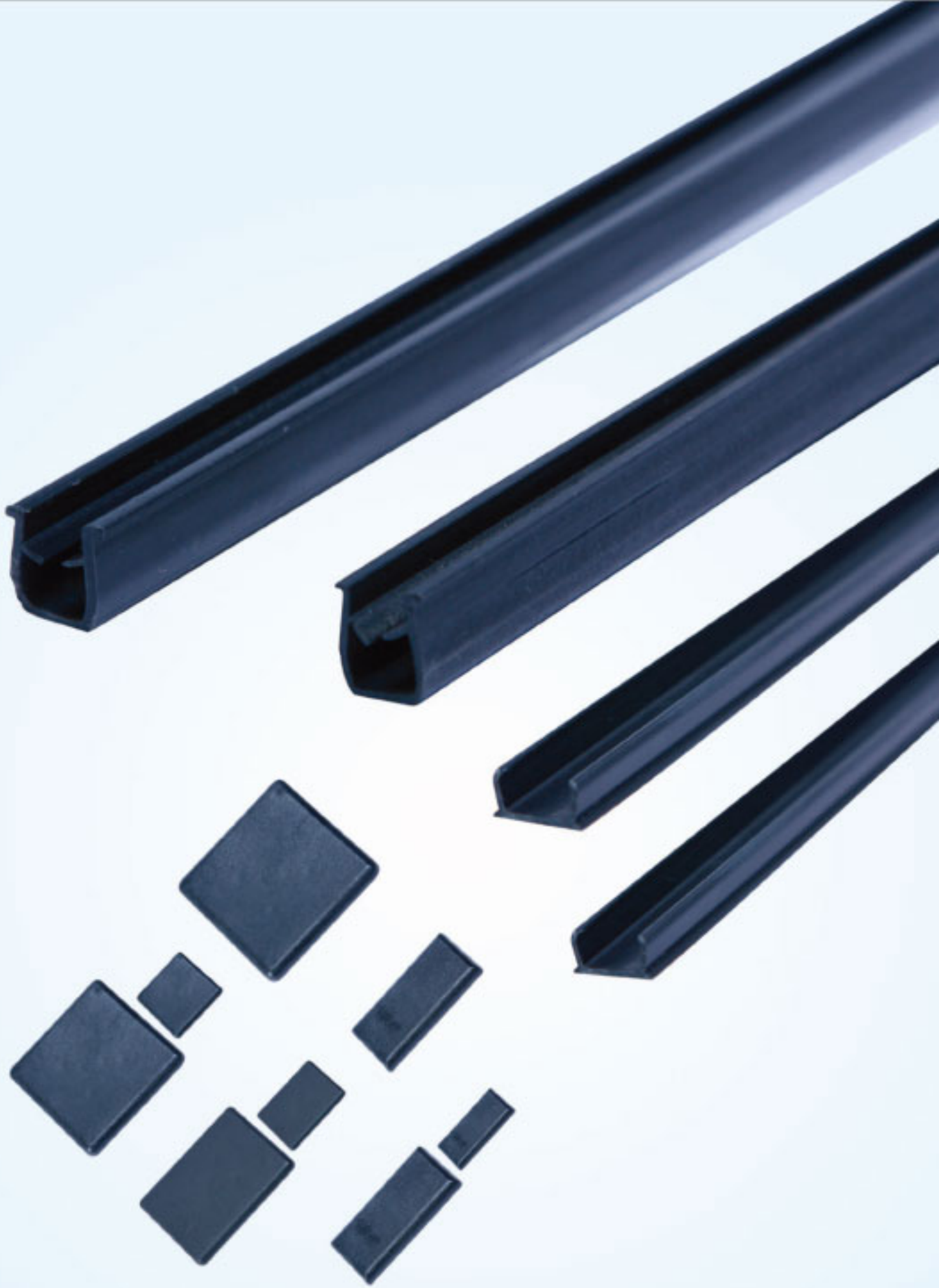


## 铝板 Plate Profile



型号	L1	S
AP-28P-5	28	5
AP-40P-6	40	6
AP-45P-5	45	5
AP-60P-7	60	7
AP-100P-8	100	8





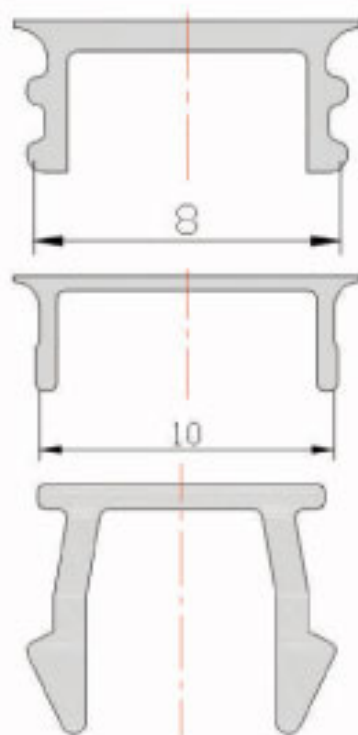
## 型材槽盖板 Cover Strip

### 特点:

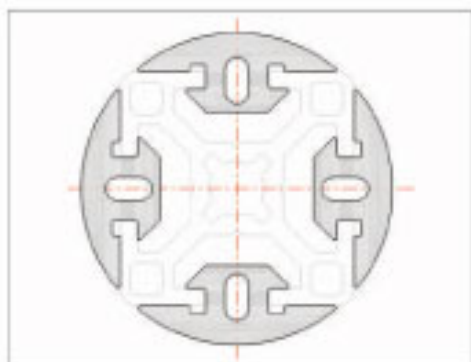
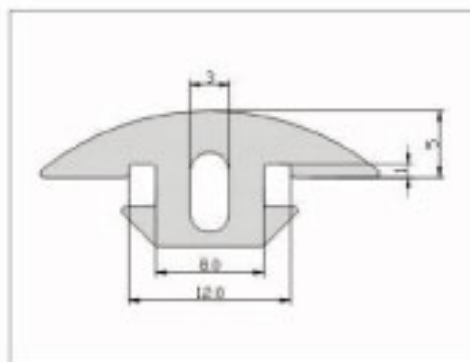
盖住槽中的电线，防止灰尘进入槽中，使型材外型更加美观。

材料：铝合金、塑料

型号	槽宽	备注
CA-CSB5	5	配槽5，塑料黑色
CA-CSB8	8	配槽8，塑料黑色
CA-CSA8	8	配槽8，塑料银色
CA-CSY8	8	配槽8，塑料黄色
CA-CSG8	8	配槽8，塑料绿色
CA-CR8	8	配槽8，塑料红色
CA-CSBUE	8	配槽8，塑料蓝色
CA-CSNC8	8	配槽8，塑料本色
CA-CSB10	10	配槽10，塑料黑色
CA-CSA10	10	配槽10，塑料银色



## 橡胶型材槽盖板 Rubber Cover



型号	槽宽	备注
CA-RP-8	8	配20型材系列



## 线槽 Cable channel

### 特点:

线槽用来有条理地安置电线、管线。使其美观、安全。

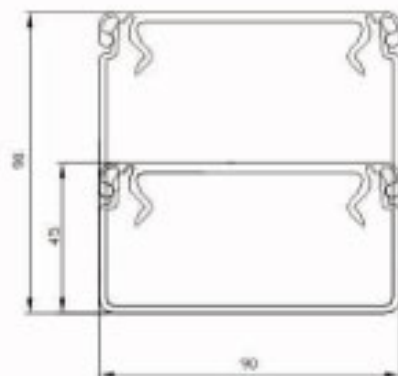
材料: 铝合金

U型线槽由U型和180的上线槽组成。经90°边线槽后可以将电线、气、管等分类。

### 40 系列U型线槽

型号	尺寸
CA-C8040	80x40
CA-C8080	80x80

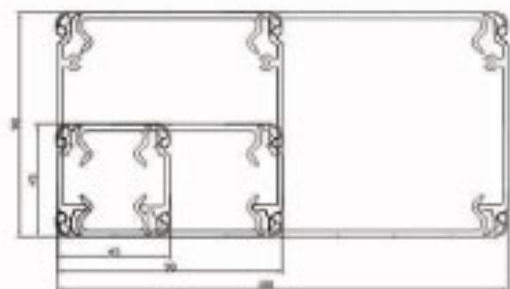
Type: CA-C8080  
Size: 80x80  
Maximum length:  
6000mm



### 45 系列线槽

型号	尺寸
CA-C4545	45x45
CA-C9045	90x45
CA-C9090	90x90
CA-C18090	180x90

Type: CA-C18090  
Size: 180x90  
Maximum length:  
6000mm



## 型材端盖 End Cap

### 特点:

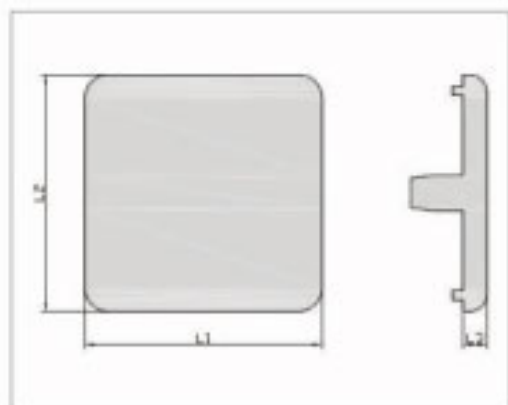
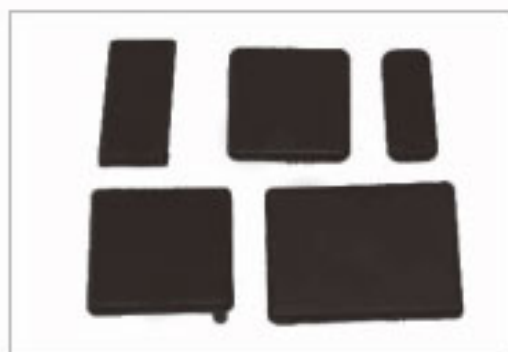
型材端盖能简单地安装在型材的端面上。

使型材更美观、更安全。

材料: 增强尼龙

颜色: 黑色

型号	L1xL2	L3
CA-EC2020	20X20	2
CA-EC3015	30X15	3
CA-EC3030	30X30	3
CA-EC3030R	30X30R	4
CA-EC4016	40X16	4
CA-EC4040	40X40	4
CA-EC4522.5	45X22.5	4
CA-EC4545	45X45	4
CA-EC4545R	45X45R	4
CA-EC4560	45X60	4
CA-EC6060	60X60	4



## 线槽端盖 End Cap

### 特点:

型材端盖能简单地安装在型材的端面上。

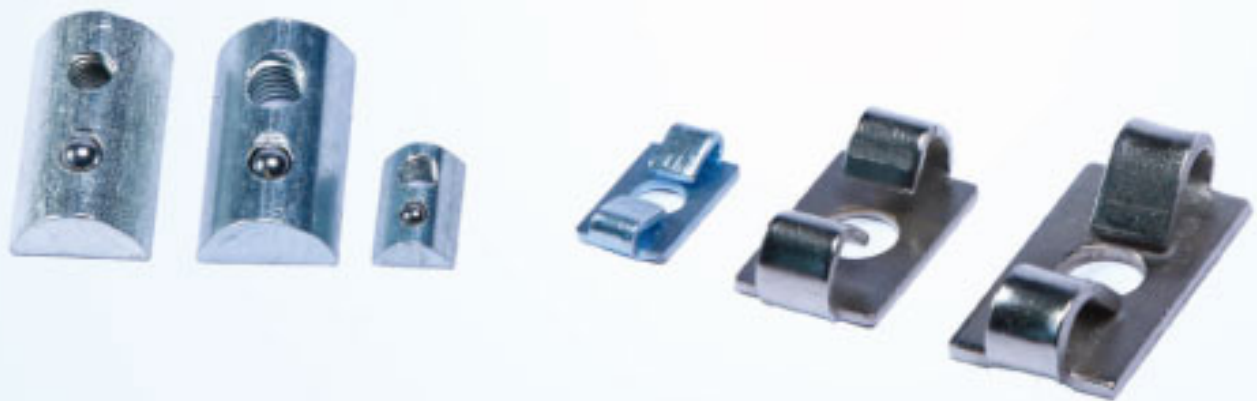
使型材更美观、更安全。

材料: 增强尼龙

颜色: 黑色



型号	LxWxS
CA-EC18090	180X90X4

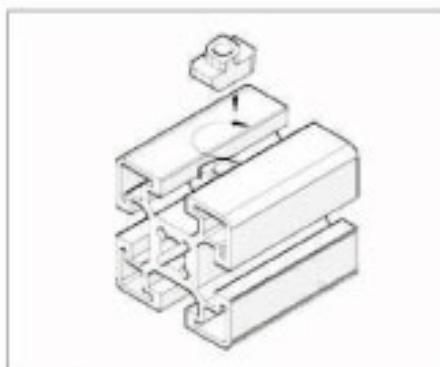


## T型螺母 Hammer-head Nut

### 特点:

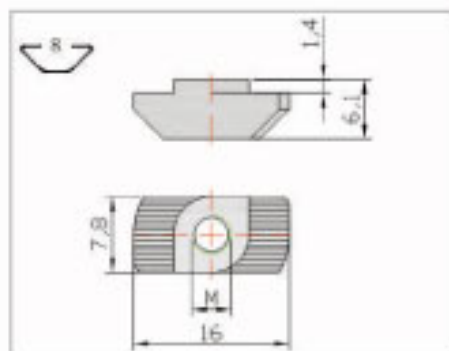
T型螺母能直接从槽上方放入将其他连接件简单并安全的固定在型材槽上。在装配过程中，T型螺母会自动锁紧在型材槽中。

材料：碳钢，表面镀镍或镀锌



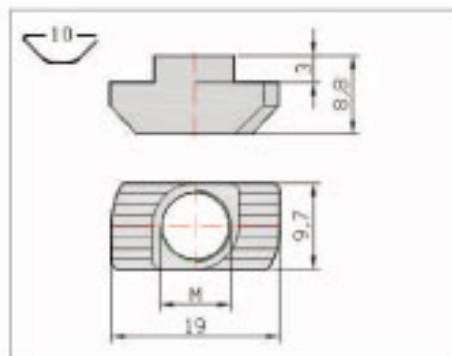
### 30系列型材专用

型号	槽宽	M
CA-T8-M4	8	M4
CA-T8-M5	8	M5
CA-T8-M6	8	M6



### 45系列型材专用

型号	槽宽	M
CA-T10-M5	10	M5
CA-T10-M6	10	M6
CA-T10-M8	10	M8





## T型螺栓 T-Bolt

### 特点:

T型螺栓和法兰螺母配套使用，可直接从型材槽正面放入，方便装配，提供不同直径和长度。

材料：碳钢、表面镀锌或镀镍

型号	槽宽	M	L	f
T8-M8×12	8	M8X12	12	10
T8-M8×16	8	M8X16	16	14
T8-M8×20	8	M8X20	20	18
T8-M8×25	8	M8X25	25	23

型号	槽宽	M	L	f
T10-M8×20	10	M8X20	20	14
T10-M8×25	10	M8X25	25	19
T10-M8×30	10	M8X30	30	24
T10-M8×40	10	M8X40	40	34
T10-M8×50	10	M8X50	50	44



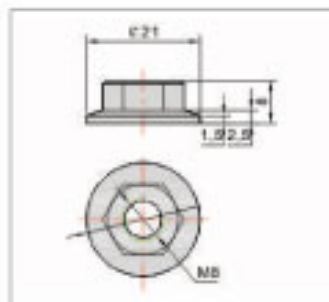
## 法兰螺母 Flange Nut

### 特点:

法兰螺母是一种简单而可调的连接方式，与T型螺栓配套使用。

材料：碳钢、表面镀锌或镀镍

型号	槽宽	尺寸
CA-FN-M8	8	M8
CA-FN-M10	10	M10



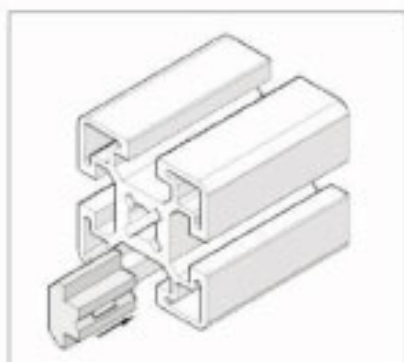
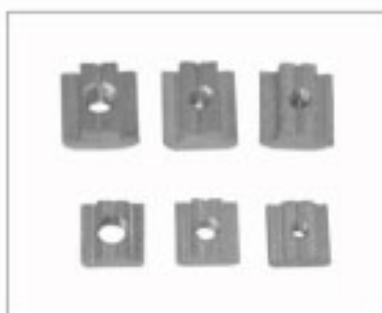
## 螺母块 Sliding Nut

### 特点:

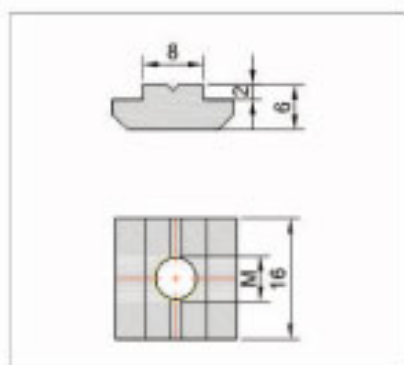
螺母块提供了安全可靠的连接方式。

它们必须在装配前被塞进型材槽中。

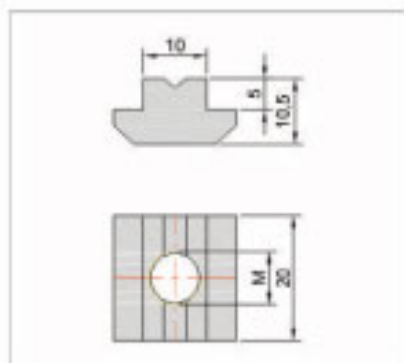
材料: 碳钢, 表面镀锌或镀锌



型号	槽宽	M
CA-SNB-M4	8	M4
CA-SNB-M5	8	M5
CA-SNB-M6	8	M6



型号	槽宽	M
CA-SN10-M5	10	M5
CA-SN10-M6	10	M6
CA-SN10-M8	10	M8



# 线槽及端盖配件

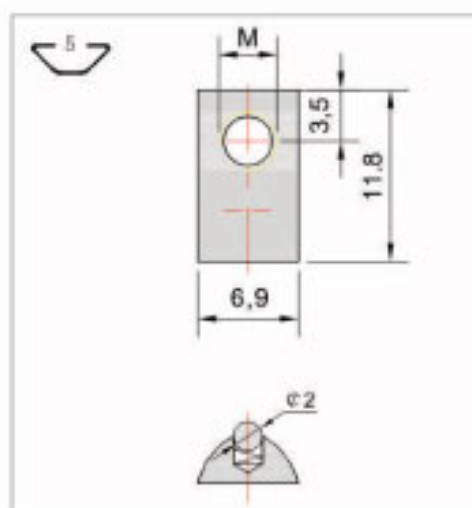
## 弹簧螺母块 Half Round Nut

### 特点:

弹簧螺母块能被直接塞进型材槽中的装配点。

弹簧球能将它们定位在槽中任意位置。

材料: 碳钢, 表面镀锌或镀铬。

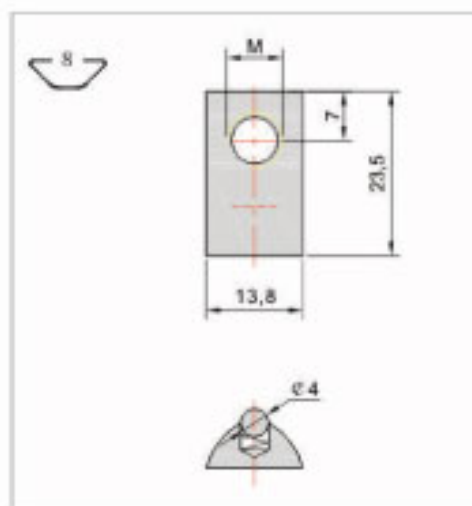


### 20系列型材专用

型号	槽宽	M
CA-HRNS-M3		M3
CA-HRNS-M4		M4
CA-HRNS-M5		M5

### 40系列型材专用

型号	槽宽	M
CA-HRNS-M4		M4
CA-HRNS-M5		M5
CA-HRNS-M6		M6
CA-HRNS-M8		M8





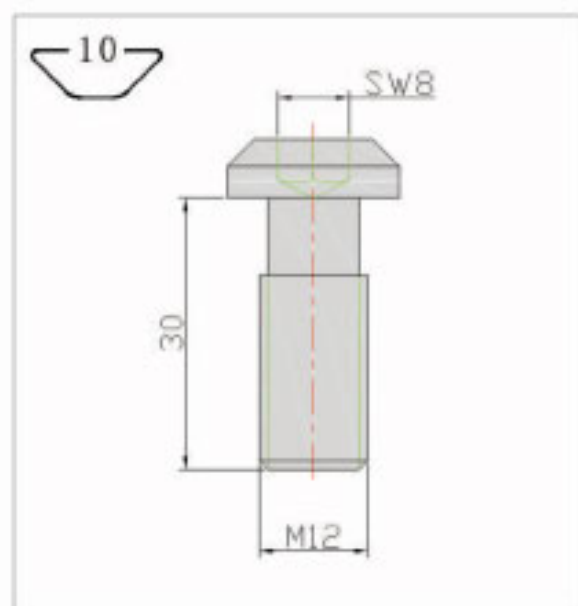
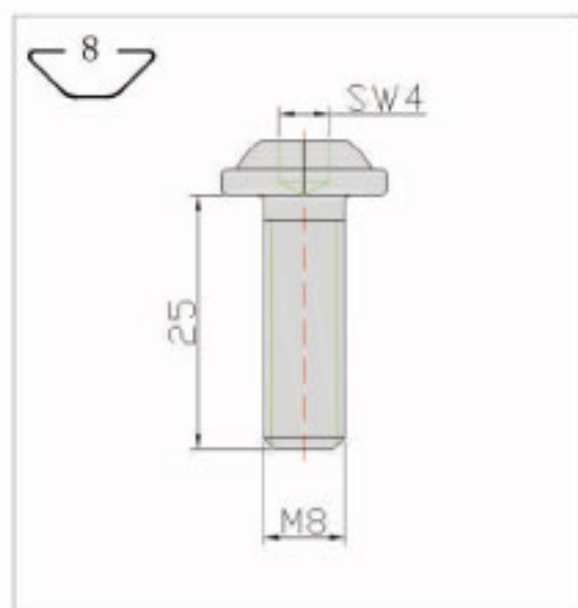


## 专用螺栓 Core screw

### 特点：

专用螺栓是用来将两段型材连接在预定位置的经济型连接件。安装前需在预定位置打孔和攻螺纹。

材料：碳钢，表面镀锌



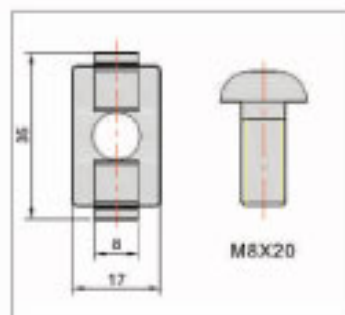
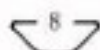
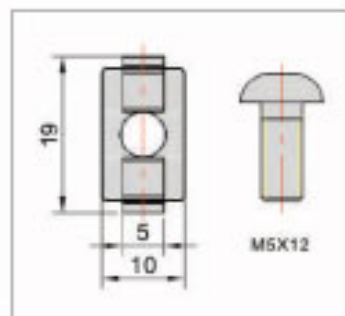
型号	规格	M
CA-ES-M8×25		M8×25
CA-ES-M12×30		M12×30

## 蝴蝶扣 Core chip

### 特点:

和专用螺栓连接方式基本一致,但蝴蝶扣能防止型材在拧紧的时候扭转,并增强型材之间的连接强度。安装前需在预定位置打孔和攻螺纹。

材料: 碳钢、表面镀锌



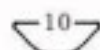
型号	角度
CA-RC-5	5°
CA-RC-8	8°

## 型材角连接 Angle profile connector

### 特点:

这种型材可连接两根不垂直型材,其角度为45°至90°。安装前需在指定位置打孔。

材料: 碳钢、表面镀锌



型号	角度
CA-QC10	10°

## 螺纹管零件组件 Threaded Connector

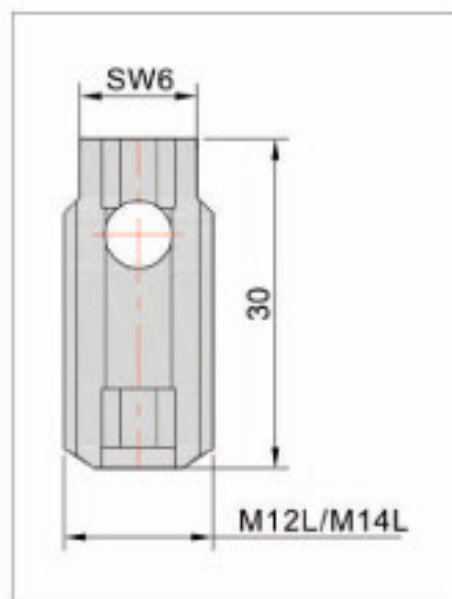
### 特点:

螺纹管零件组件提供了可调整位置的型材、连接。

螺纹管为左旋螺纹。专用塑料盖可以使装配点更美观。

材料: 碳钢、表面镀锌/增强尼龙

颜色: 银色 (螺纹管)



型号	槽宽	备注
CA-TCM7-5	5	配20型材系列
CA-TCM11-8	8	配30型材系列
CA-TCM12-8	8	配40和45槽型型材系列
CA-TCM14-10	10	配45型材系列

## 端部板连接 End plate connector

### T 型

#### 特点:

连接45x45和45x45H型材，是一种理想的用于型材T型连接方式的连接件。

材料：压铸铝合金



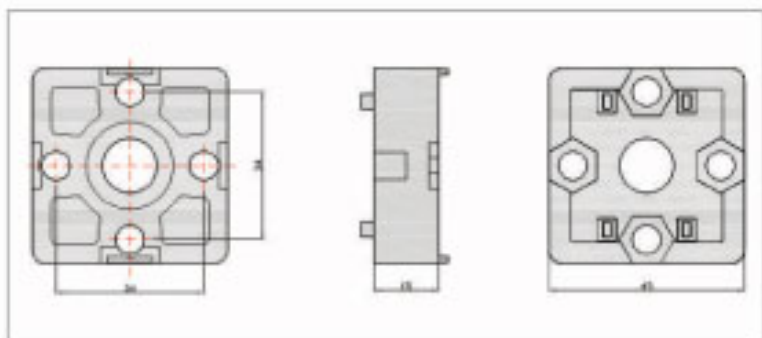
型号	槽宽
CA-EC-T1	10

### 端面型

#### 特点:

连接45x45和45x45H型材，是一种理想的用于型材端面对端面连接方式的连接件。

材料：压铸铝合金



型号	槽宽
CA-EC-V1	10



## 外角连接 Bracket

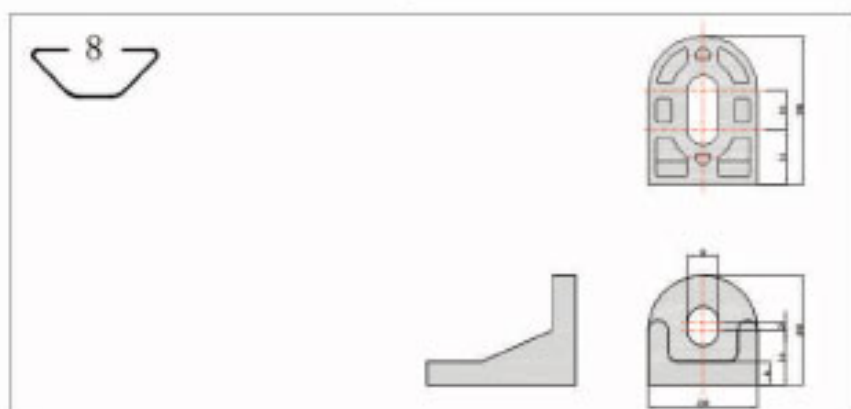


### B8-2838-28

外角连接能使被连接的型材承受更强的力。

装配点可调整，型材也无需做打孔准备。

材料：铝合金/铸铝合金



### B8-4343-38

### B10-4343-38

这种外角连接可根据所用的尼龙销钉连接

槽宽为8或10的型材。

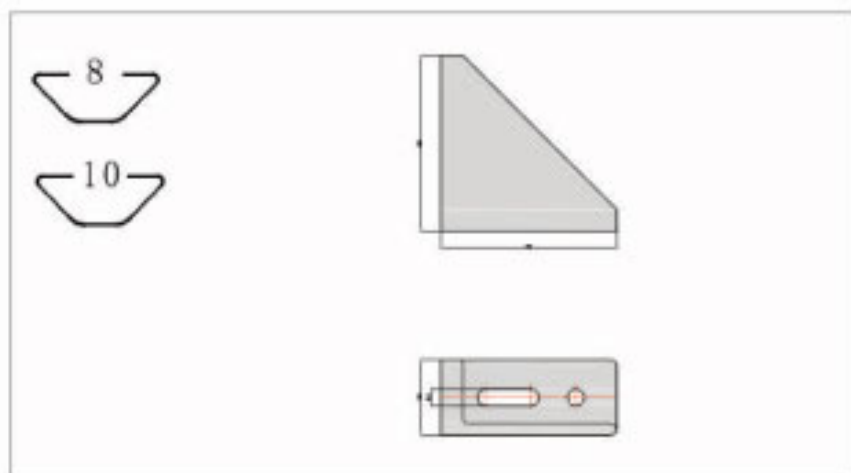


### B8-8888-38

### B10-8888-38

这种外角连接可根据所用的尼龙销钉连接

槽宽为8或10的型材。

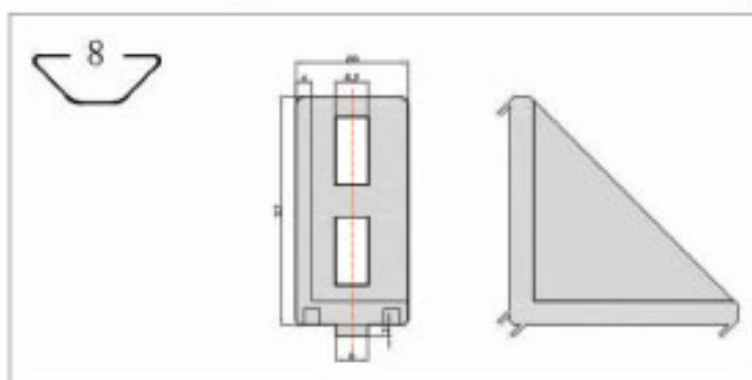


## 外角连接



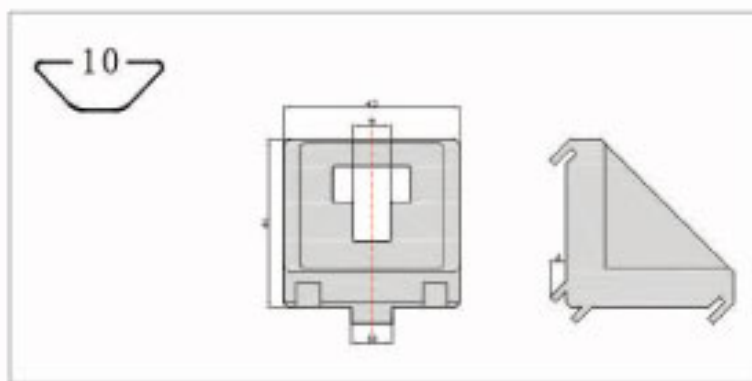
### B8-5757-28

只与槽宽为8的垂直型材相连接，并容易的在槽中滑动



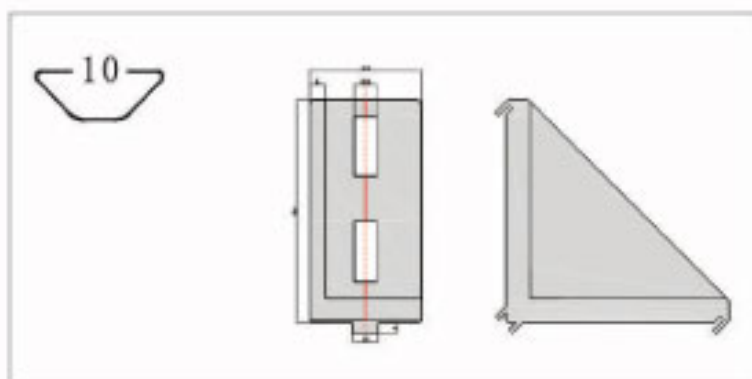
### B10-4141-43

只与槽宽为10的垂直型材相连接，并容易的在槽中滑动



### B10-8686-43

只与槽宽为10的垂直型材相连接，并容易的在槽中滑动



型号	槽宽	尺寸	备注
B8-2838-28	8	28X28X38	配30型材系列
B8-4343-38	8	38X43X43	配40型材系列
B10-4343-38	8	38X88X88	配40型材系列
B8-8686-38	8	28X57X57	配30型材系列
B10-8888-38	10	38X43X43	配45型材系列
B8-5757-28	10	38X88X88	配45型材系列
B10-4141-43	10	43X41X41	配45型材系列
B10-8686-43	10	43X86X86	配45型材系列

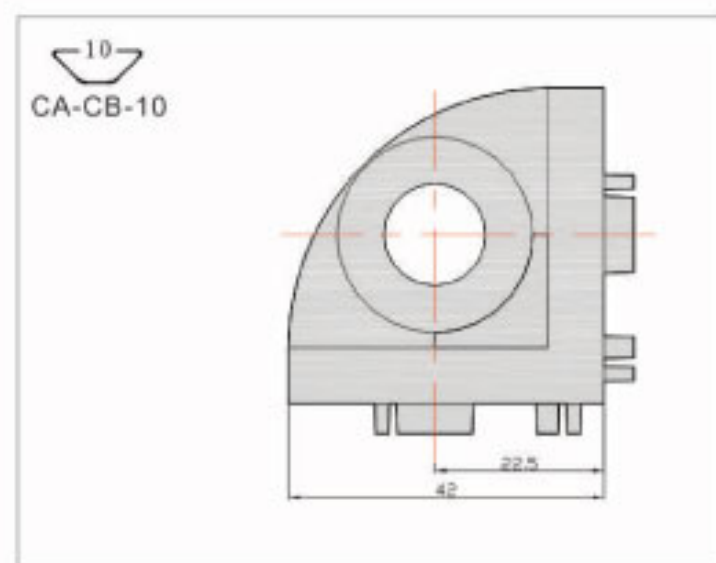
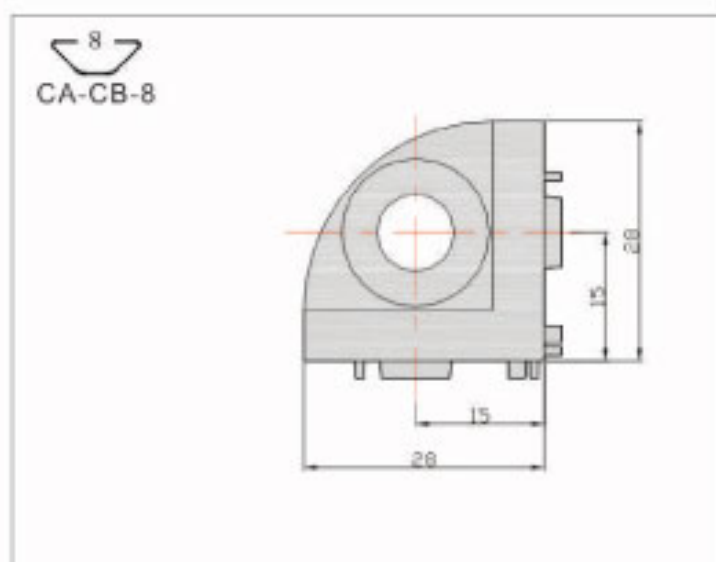
## 角连接 Corner bracket

### 特点:

角连接能将两段或三段型材连接在一起。

型材端面的中心孔用于连接。

材料: 铸铝合金



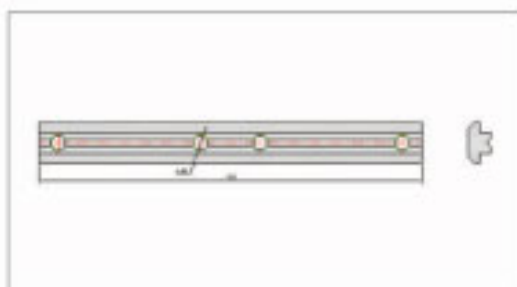
型号	槽宽
CA-CB-8	8
CA-CB-10	10

## 槽连接 Connector Link

### 特点:

槽连接是一种快速安全可靠的型材连接方式。

材料: 碳钢、表面镀锌



型号	槽宽	M	备注
CA-CL8-M6	8	M6	配30R140型材系列
CA-CL10-M8	10	M8	配45R180型材系列

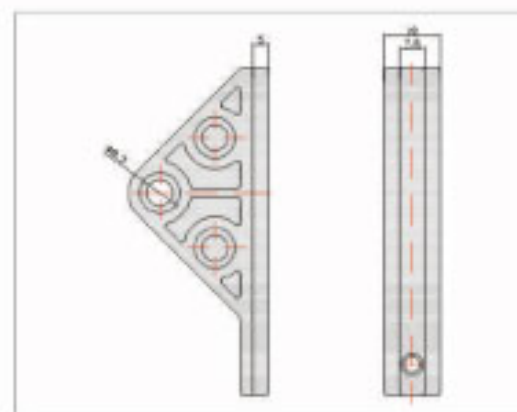
## 滑沟 Sliding hook

### 特点:

滑沟在型材槽中滑动, 是工位增加动力工具的理想

零件, 如悬挂气动工具。

材料: 塑料



型号	槽宽	备注
CA-SH-01	10	配40R145型材系列

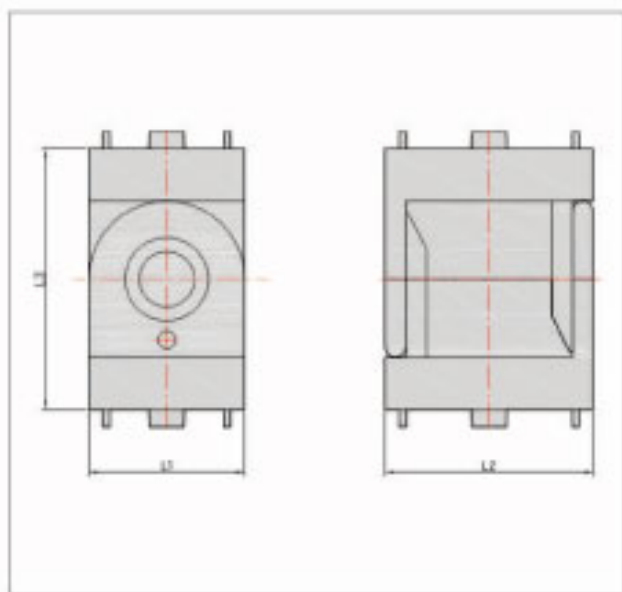



## 铰链 Profile Joint

### 特点:

铰链用于型材与型材或者型材与连接件的连接。旋转范围为180度。

材料: 锌铝合金



型号	槽宽	L1	L2	L3	备注
CA-PJ30		30	30	50	配30型材系列
CA-PJ40		40	40	60	配40型材系列
CA-PJ45		45	45	75	配45型材系列

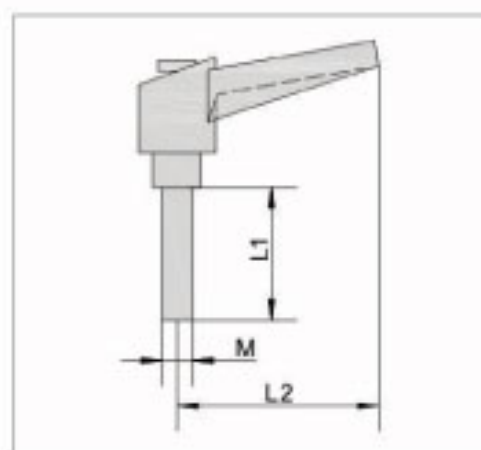
## 可调手柄 Adjustable handles

可调手柄用于锁住零件，达到定位的目的。

不同的直径和长度的产品可供选择。

材料：碳钢

颜色：黑色



型号	MxL1	L2
CA-HM5-16	5X16	40
CA-HM6-16	6X16	50
CA-HM6-20	6X20	50
CA-HM6-30	6X30	50
CA-HM8-20	8X20	63
CA-HM8-40	8X40	63
CA-HM10-45	10X45	63



## 合页 Hinge

### 特点:

合页用来连接型材与板，型材与型材。只有40x40合页有左右之分。

材料：增强尼龙

颜色：黑色

型号	槽宽	备注
CA-H2020		配2020型材
CA-H3030		配3030型材
CA-H3045		配3045型材
CA-H4545		配4545型材

材料：铝合金

颜色：银色

型号	槽宽	备注
CA-H3030S		配3030型材
CA-H4040S		配4040型材



## 万用合页 Universal hinge

材料：铸铝合金

颜色：银灰色



型号	长x宽x高
CA-EH-10	80X45X8

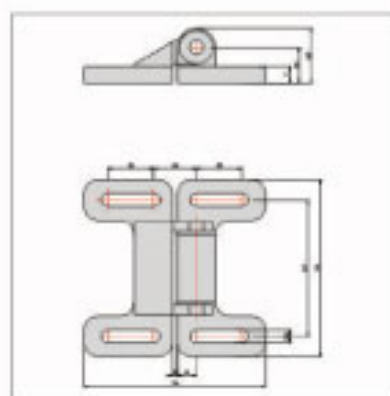


## 球钩合页 Ball catch hinge

特点:

连接有框架和无框架门可替换门吸, 可方便拆卸。

材料: PA



型号	槽宽
CA-BH-01	18

## 手柄 Handle



型号	安装孔距
CA-HD-90	90
CA-HD-120	120
CA-HD-180	180

## 移门型材 Sliding door profile

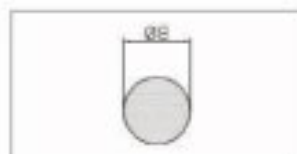
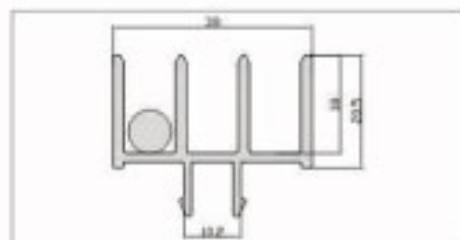
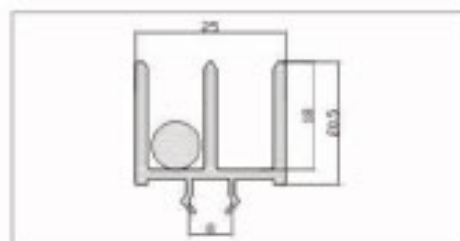
### 特点:

移门型材为连接各类部件提供一种便捷的方法。它可嵌入木板、有机玻璃板之类的板块。

材料: PE

颜色: 黑色

标准长度: 3000mm



型号	槽宽
CA-SP-8	8
CA-SP-10	10
CA-PA-01	8

## 嵌条 U-Strip

### 特点:

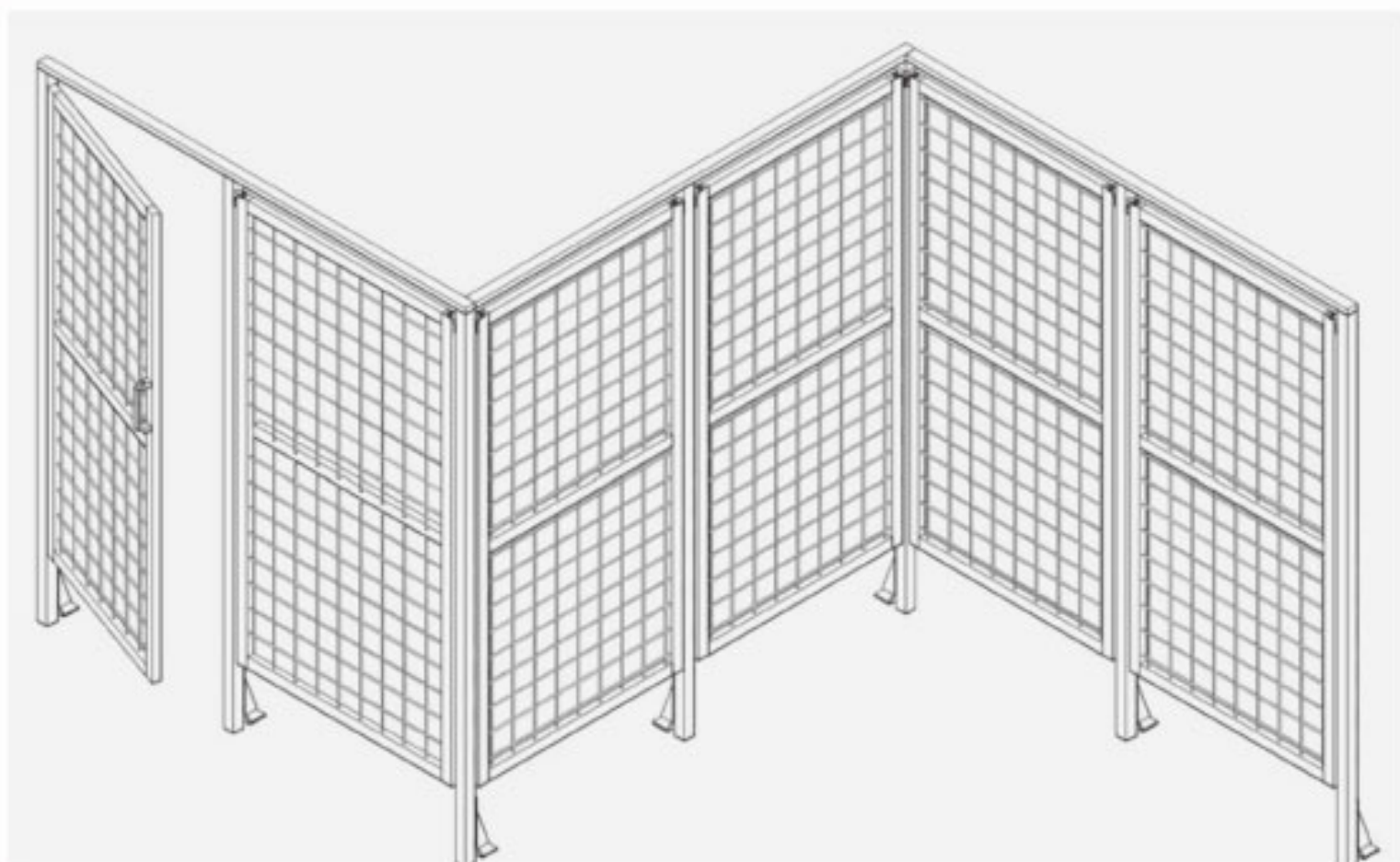
将此塑料型材嵌入型材槽中, 可以紧紧地插入2-6mm厚有机玻璃或其他材料板。

材料: 塑料

颜色: 黑色



型号	槽宽	嵌条厚度
CA-USB8	8	3-4
CA-USB10	10	4-6

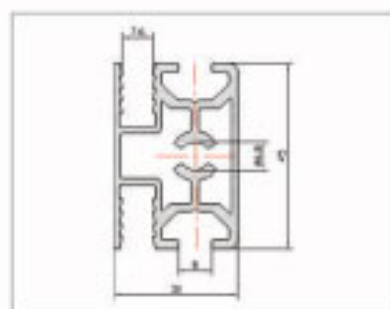
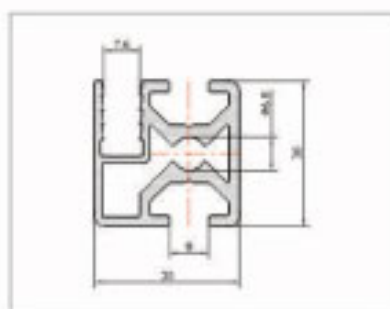


## 护栏型材 Protective grille profile

特点:

护栏型材专用于固定钢丝网, 通过悬挂角连接与立柱型材连接, 组成护栏。

材料: 铝合金



型材	槽宽
AP-PB-3030	10
AP-PB-3045	10

## 悬挂角连接 Suspension bracket

材料: 碳钢



型材	备注
CA-SU-01	配护栏型材

# 防护栏

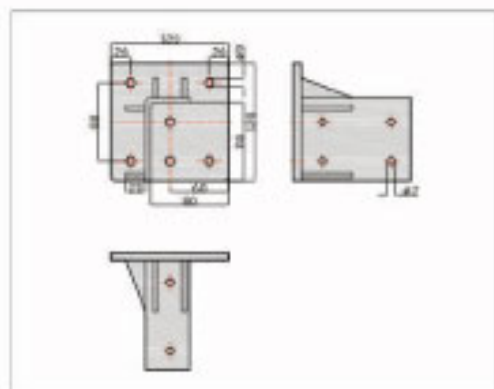
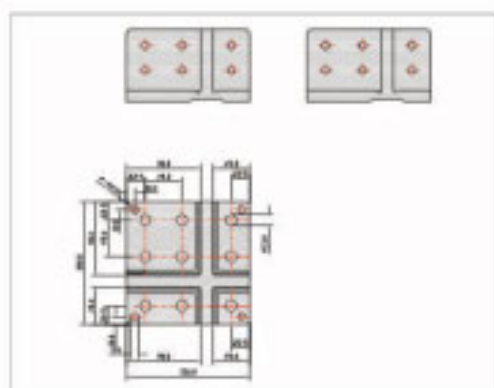
## 地脚件 Foot plate

### 特点:

此地脚件能够很容易地与地面连接，

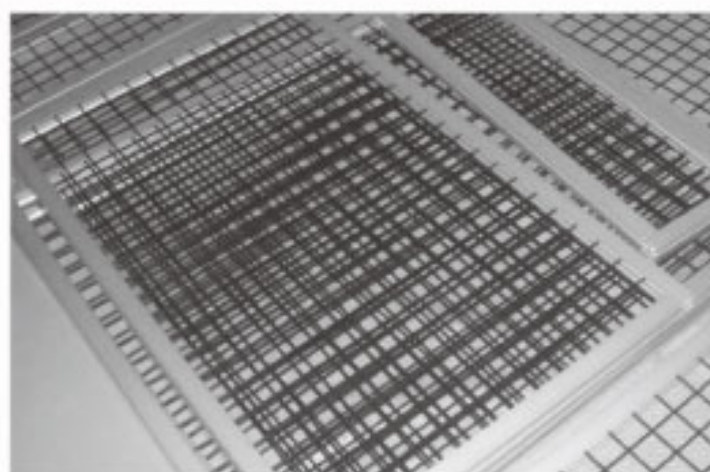
并固定在地面上。

材料：铸铝合金



型号	槽宽
PE-45-120	10
PE-45-150	10
PE-40-120	5

## 金属网格 Wired mesh



型号	规格
WS-30	30X30Xφ4
WS-40	40X40Xφ4





## 地面固定件

### 地脚 Feet

#### 特点:

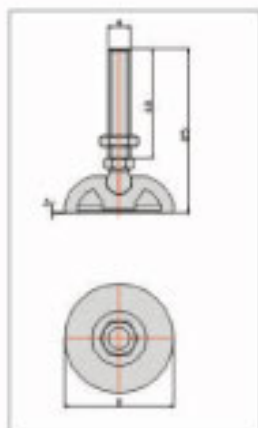
地脚可调整高度并能左右调整以适应地面不平,能固定在型材端面的孔或型材槽中。

材料: 碳钢、表面镀锌

型号	M	L	D
FT-M8-70	8	70	60
FT-M12-70	12	70	60

材料: 增强尼龙, 黑色

型号	M	L	D
FT-M8-80	8	80	58
FT-M12-100	12	100	60



### 地板连接件 Floor Bracket

#### 特点:

固定支架于地面

材料: 烤漆铁板

型号	槽宽
FB-10	10

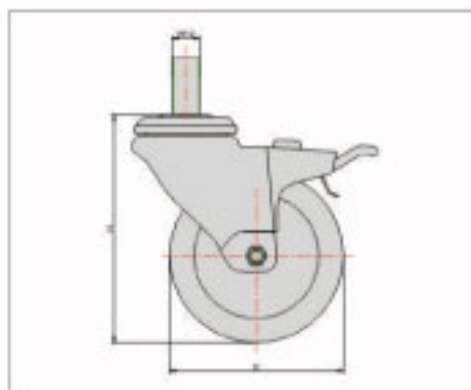


### 脚轮 Wheel

#### 特点:

脚轮能用在推车或机器的框架上。不同直径、承载范围及带刹车的脚轮可供选择。

型号	H	D	备注
CA-WE-H75N	75	50	不带刹车
CA-WE-H75	75	50	带刹车
CA-WE-H90N	90	65	不带刹车
CA-WE-H90	90	65	带刹车
CA-WE-H122N	122	90	不带刹车
CA-WE-H122	122	90	带刹车





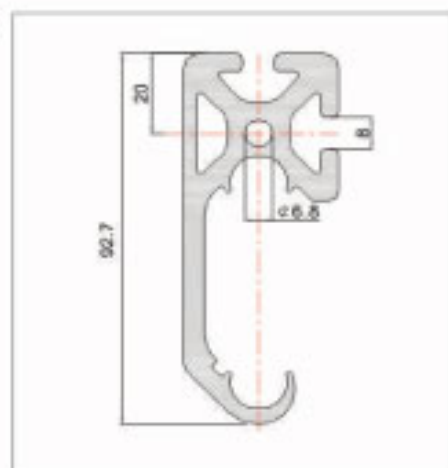
## C 型导轨 C-Guide

### C 导轨型材

特点:

c导轨型材用于滑轮导向，可加钢轴增强导向性和承载力。

CG-01

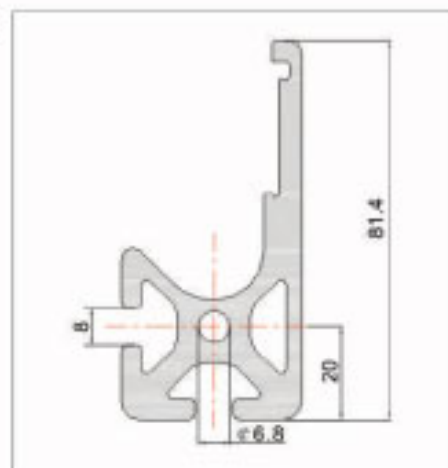


### C 滑动型材

特点:

c滑动型材固定滚轮在c导轨上滚动。根据不同的载荷及导向要求，可增加滚轮数量。

CG-02



### C 型导轨滑块组件

特点:

金属直接在型材中滑动，主要用于移动门、重型移栽。

CG-03



工作台附件 Work Stations

标准信息板



工业无影灯







## EMC型材技术参数表

	20*10	20*20	20*40	20*80	30*30	30*30R	30*30G	30*45G	30*60	40*16	40*40L	40*40	40*40H	40*80	40*80H	40*80L
A (cm <sup>2</sup> )	1.29	1.80	3.32	6.19	3.10	2.80	3.16	4.49	5.60	4.20	5.18	6.50	9.20	11.40	16.80	8.19
Lx (cm <sup>4</sup> )	0.53	0.72	5.14	36.08	2.75	2.28	2.48	8.98	19.68	6.90	7.40	9.00	14.00	69.50	101.20	53.1
Ly (cm <sup>4</sup> )	0.12	0.72	1.41	2.72	2.75	2.28	2.92	4.11	5.06	1.10	7.40	9.00	14.00	16.60	26.90	14.7
M (kg/m)	0.36	0.496	0.93	1.75	0.854	0.89	0.88	1.23	1.501	1.19	1.6	1.846	2.47	3.168	4.16	2.46
Wx (cm <sup>3</sup> )	0.22	0.72	2.57	2.72	1.80	1.60	1.57	4.33	7.00	3.50	3.70	4.50	7.00	17.40	25.30	13.82
Wy (cm <sup>3</sup> )	0.35	0.72	1.41	9.02	1.80	1.60	1.83	1.82	3.90	1.20	3.70	4.50	7.00	8.30	13.40	7.53

	80*16	80*80	80*80H	45*45	45*45H	45*45R	45*45HR	45*60	45*90	45*90H	90*90	90*90H	180*90	60*60	60*60H	60*90
A (cm <sup>2</sup> )	8.13	19.75	26.66	5.70	7.50	4.90	5.10	11.00	11.20	15.37	23.80	38.71	42.9	9.60	14.40	25.30
Lx (cm <sup>4</sup> )	2.15	134.06	187.70	11.10	14.00	8.50	8.50	37.20	81.90	124.62	210.00	301.00	1380	32.40	52.00	212.44
Ly (cm <sup>4</sup> )	50.76	134.06	187.70	11.10	14.00	8.50	8.50	22.70	23.60	32.76	210.00	301.00	401	32.40	52.00	88.53
M (kg/m)	2.24	5.54	7.26	1.54	2.15	1.34	1.70	3.20	3.072	4.43	6.7	10.56	11.95	2.70	4.00	7.13
Wx (cm <sup>3</sup> )	2.69	33.51	46.92	4.80	6.10	3.40	5.00	12.40	18.20	27.69	46.40	66.62	162.40	10.80	17.30	47.21
Wy (cm <sup>3</sup> )	12.69	33.51	46.92	4.80	6.10	3.40	5.00	10.10	10.50	14.56	46.40	66.62	100.5	10.80	17.30	25.51

A 铝型材截面积; L 集合惯性; M 铝型材每米重量; W 截面惯性

### Bending deflection

Profile bending deflection for static load cases ①②③ from force F.

Metric

$$f_{\text{mm}} = \frac{F \times L^3}{3E \times I \times 10^4}$$

$$f_{\text{mm}} = \frac{F \times L^3}{48E \times I \times 10^4}$$

$$f_{\text{mm}} = \frac{F \times L^3}{192E \times I \times 10^4}$$



E = modulus of elasticity = 70,000 N/mm<sup>2</sup>

Force = F [N]  
 2) Amount of Deflection = f [mm]  
 Length of Profile = L [mm]  
 Inertia = I [cm<sup>4</sup>]  
 Section Modulus = W [cm<sup>3</sup>]



选用E&C标准化的铝型材和连接部件

Using our E&C standard profiles and connection elements

大大缩短你的设计组装时间

Shorting design and assembling time

有效控制你的成本和工程进度

Controlling cost and providing more efficient working project

完美创造你的系统和理想空间

Improving your systems and your space arrangement

## E&C工业铝型材系统节约你的时间和金钱

E&C Systems Save Your Time and Money

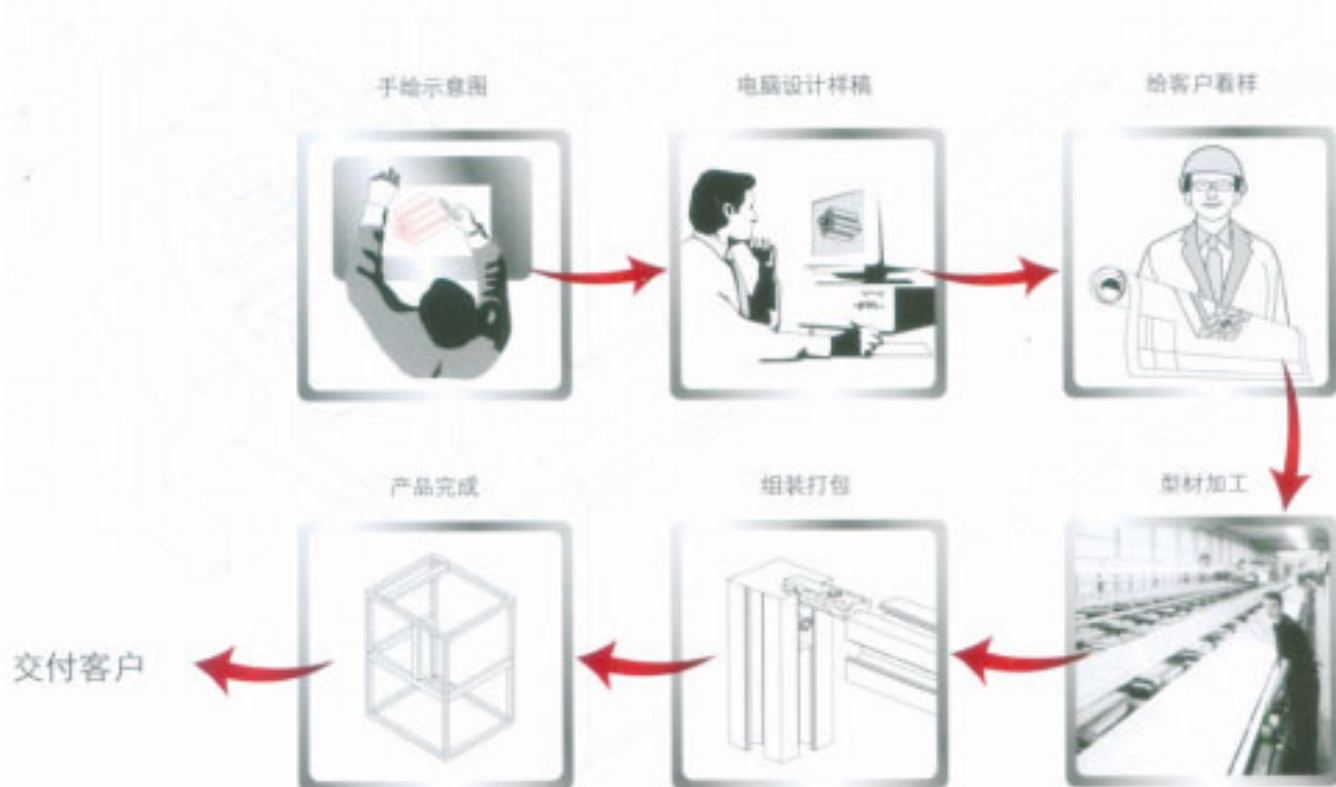


普通钢铁型材 WSF  
Welded Steel Framework  
需要工时: 8小时



铝型材 MAPS  
Modular Aluminium Profile System  
需要工时: 2小时

# E&C为您提供容易快速的定单系统 It's in stock now for immediate shipment



## **深圳市艺力自动化技术有限公司**

**地址：深圳市福田区新闻路华富大厦11楼**  
**电话：0755-61327112**  
**传真：0755-61327119**  
**E-mail: [Info@Elitegroup.com.cn](mailto:Info@Elitegroup.com.cn)**