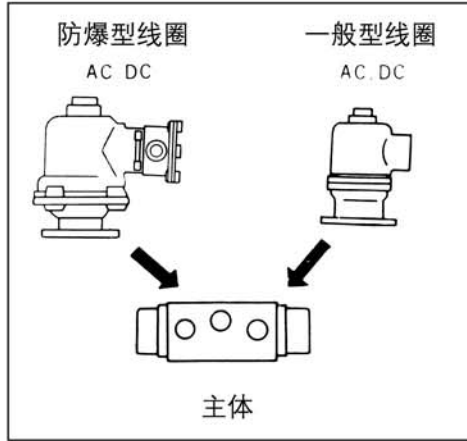
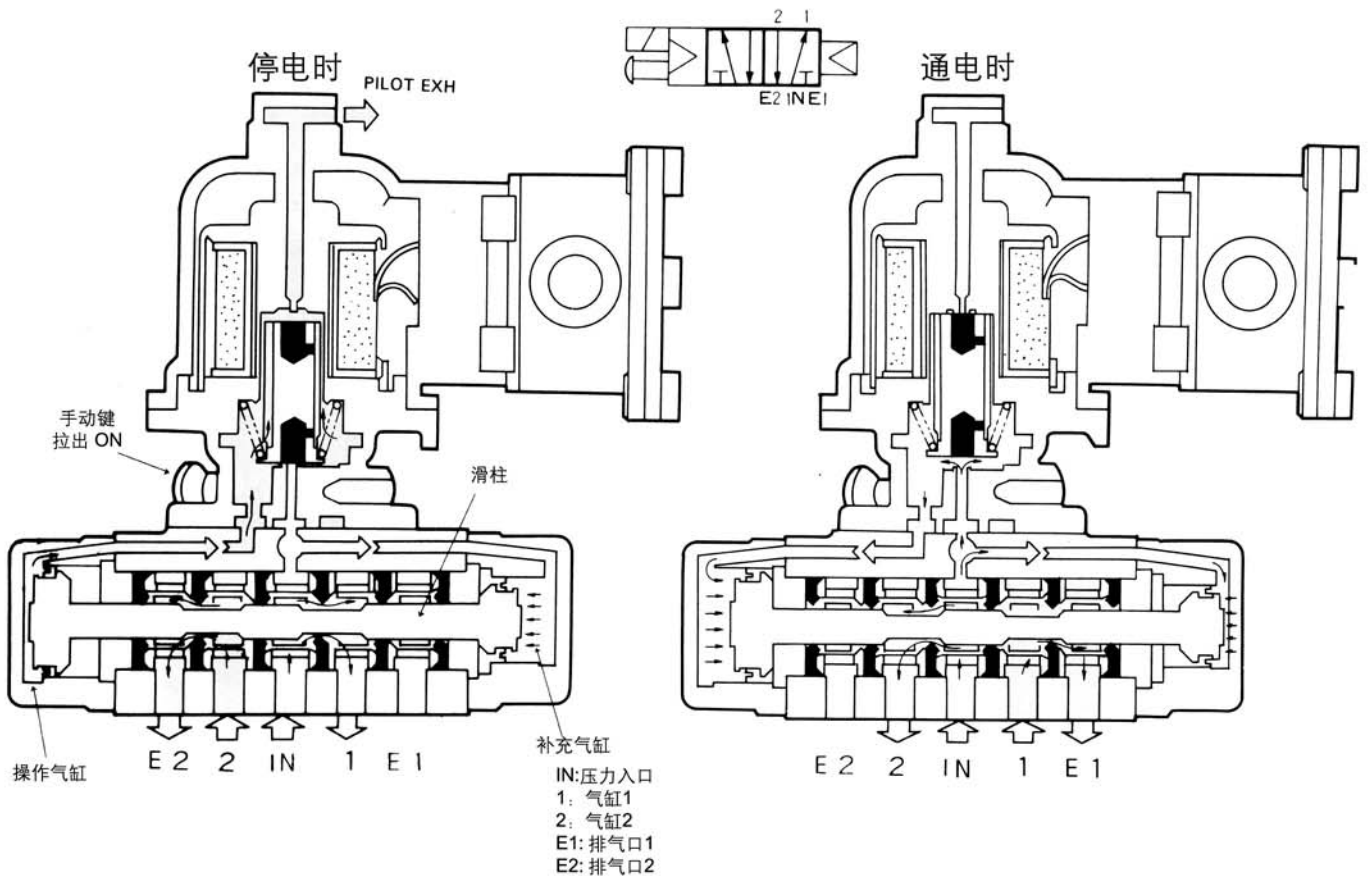


M15G 系列 · 动作说明 · 应用实例

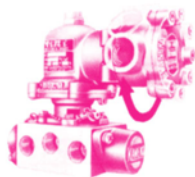


45年度东京都优良出口商品选定品
微型防爆型 微型一般型



线圈断电时，操作气缸中的气压从“PILOT EXH”排出，活塞在气源的推力作用下切换到左方，沿IN→1供气，2→E2排气。

线圈通电时，控制气压得到补充，活塞向右方切换，沿IN→2供气，1→E1排气。



M15G系列 · 特长 · 规格 · 电流值

微型四通电磁阀 M15G系列

本系列系空气气压用控制式·2位·双排气的四通电磁阀。双动工作缸，用于膜片阀及其他所有空气气压操作设备，小型轻量的微型规格。特别是防爆型12PU系列，导线管可以旋转电线管施工很容易完成。

特 长

导线管在340度限度内可自由旋转的防爆型端子箱，电线连接很容易，线最细到2mm²。

1. 无须加油便可动作

内部的缸体是经过硬质氧化铝处理的再加上聚四氟乙烯保护膜，极其光滑，运行当中无需加油也可动作。无爬行，耐磨性能优秀。

2. 微型，轻量化的设计

主要元件由铝合金制造，通过新开发的线圈，无论是防爆型还是一般型，都很小巧轻量。

3. 线圈部分更换容易

交流，直流用，无论是防爆型还是一般型，由于是组装成套的，很容易更换。

4. 耐腐蚀处理

无论是防爆型还是一般型，都经过硬质氧化铝处理。

5. 安全的防爆型

符合JIS标准的耐压防爆型结构，劳动省的检定合格品。获得标示符号d2G4

6. 无弹簧结构

主阀系平衡滑柱，切换动作通过活塞完成，无需弹簧，即使是长期放置，也不会因为弹簧原因造成动作不良。

7. 带手动按钮（专利）

无电压时，可通过手动按钮进行动作确认和检测。

8. 低动作压力

最小动作压力无气压损失，0.1MPa可切实动作。

9. 可作为三通阀使用

选择5孔型，可作为三通阀使用。

★库存丰富

★售后服务采用直接更换式(限交货后保修期1年之内)

★属使用者责任的，原则上不派人出差。

★也可按您的要求将橡胶材料改为氟化橡胶。

标准规格

型 号: M15G.....先导式四通，二位五孔

连接螺纹: Rc 1/4 Rc 3/8

通 径: Φ6

线圈保护结构: 一般型 AC...A12PG

DC D12PG

防爆型 AC...AE12PU

(d2G4) DC...DE12PU

(防爆结构依据JISC0903)

检定号码 B类线圈 劳检第21076号

H类线圈 劳检第21092号

使用流体: 空气 (不含灰尘, 水分等的清洁空气)

使用空气压力: 0.1~0.99MPa

Cv 值: 0.87

有效横截面积: 17.1mm²

介 质 温 度: B类线圈 -20~+60°C

H类线圈 -20~+80°C

环 境 温 度: B类线圈 -20~+60°C

H类线圈 -20~+90°C

动 作 频 度: 300次往复/分 连续最高

耐 久 性: 500万次以上

反 应 时 间: 0.05秒~0.1秒

电 气 规 格: 连续规格

电流值(B种)

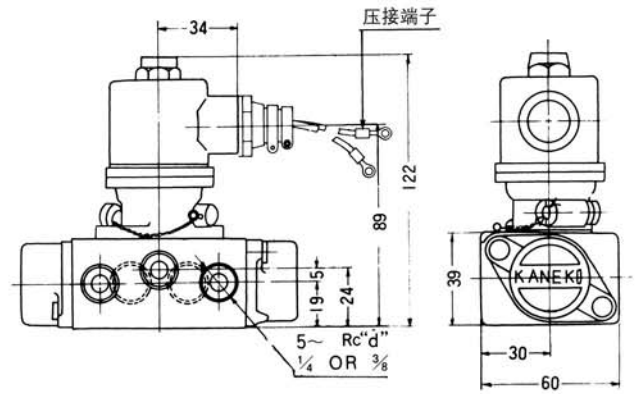
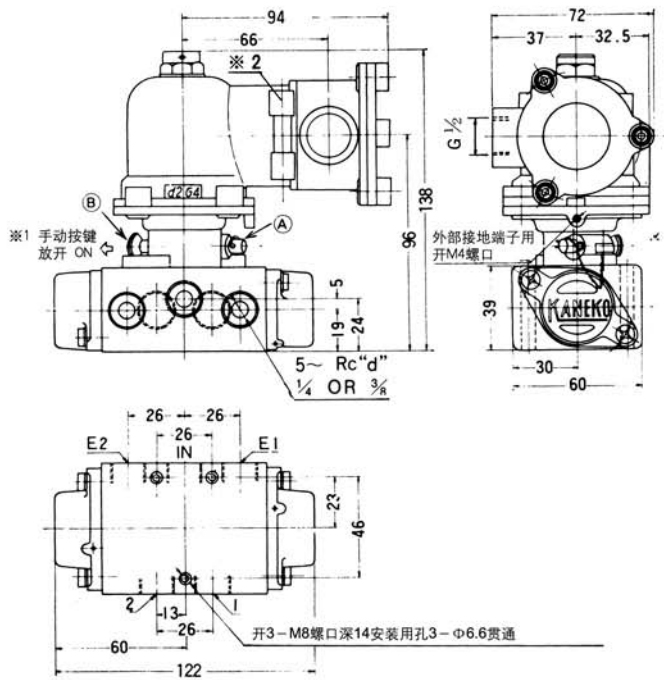
V/Hz	AC A12P		DC D12P	
	起动A	励磁/A	V	A
100/50	0.27	0.16	24	0.33
100/60	0.25	0.13	48	0.15
110/60	0.25	0.15	100	0.072
200/50	0.14	0.08	110	0.08
200/60	0.13	0.07	125	0.06
220/60	0.13	0.06		

额定电压变动: +10% - 15%

绝 缘 等 级: B种 H种

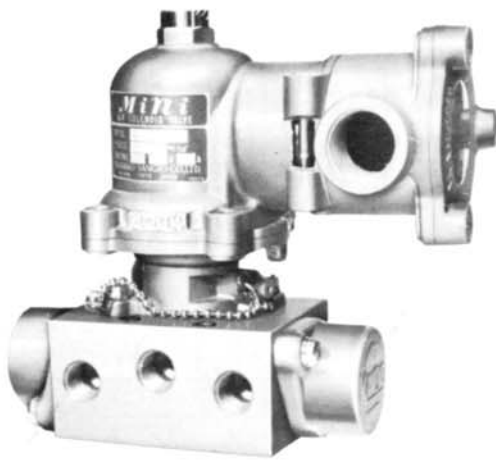
附 件: 微型润滑装置, 过滤网, 减压阀, 润滑剂, 计量阀, 消音器

防爆型·尺寸图, 一般型·尺寸图

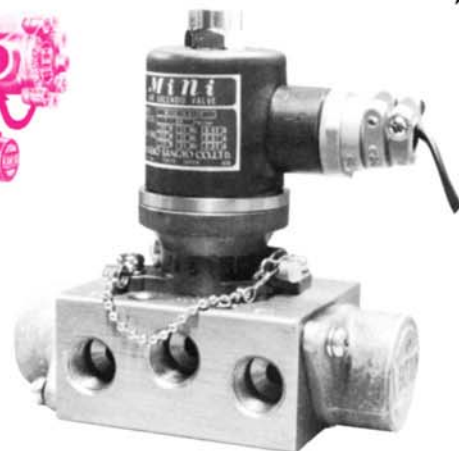


※1, 手动操作
拔出应急销, 拉出手动键, 可使阀门到通电位置。
※2, 防爆端子箱的朝向
旋松固定螺栓, 端子箱可调整方向 (可在340度范围内旋转)
选定方向后, 再旋紧固定螺栓

AC, DC 防爆型·一般型·型号·重量



防爆型



一般性

★引出线
长: 300mm

尺寸	线圈保护结构	型号	重量	体积cfe
P.T.1/4	A C	M15G-8-A12PG	0.9	0.032
P.T.3/8	一般型	M15G-10-A12PG		
P.T.1/4	A C	M15G-8-AE12PU	1.4	0.067
P.T.3/8	防爆型	M15G-10-AE12PU		
P.T.1/4	D C	M15G-8-D12PG	0.9	0.032
P.T.3/8	一般性	M15G-10-D12PG		
P.T.1/4	D C	M15G-8-DE12PU	1.4	0.067
P.T.3/8	防爆型			

(注) 如果是一般型带端子箱的, 重量要再加上230g

一般型		防爆型	
零件名	材质	零件名	材质
阀体	铝合金	阀体	铝合金
盖子	铝合金	盖子	铝合金
光导式阀	铝合金	光导式阀	铝合金
接线盒	冲压钢板	接线盒	铝铸件

可在氢气环境下使用

这种氢气防爆型电磁阀，系具有耐压防爆结构的空气压力四通电磁阀。特别适用于爆炸危险性较大的氢气环境。（即本电磁阀用于空气压力气缸的动作）本电磁阀系我公司完成的第一号产品，当然也是日本最初制造的氢气防爆电磁阀。

防爆制造号码：d3aG4

劳检第54460号

其他以爆炸性气体为对象的耐压防爆型电磁阀(防爆结构号·d2G4)以前也有众多品种出现在市场上，但是大家仍然热切盼望诞生以氢气这样的危险气体为对象的电磁阀。本电磁阀与一般的防爆型电磁阀不同，它是能保证数倍精度的高品质产品。因此，在制造过程中：

- 1.要求极高的加工精度；
- 2.由严格的品质管理系统保证的稳定产品；
- 3.通过安全解析，充分论证过的电气系统。

等诸多项目都必须充分满足。本电磁阀被广泛应用于氨厂，氢气安全装置，重油直接脱硫装置以及以氢为燃料的锅炉，宇宙火箭及其装置等领域。

优点

1.动作无需加油

内部滑动部分经过硬质氧化铝处理和聚四氟乙烯表面处理，极其光滑，运行当中无需加油也可动作，无爬行，耐磨性能优秀。

2.小型轻量的设计

主要部件用铝合金制造，通过新开发的接线盒，实现了极端的小型，轻量。

3.线圈更换容易

交流或直流线圈外形尺寸相同，很容易更换。

4.耐腐蚀处理

采用耐腐蚀性极强的氧化铝进行了耐腐蚀处理。

5.安全的防爆性能

符合JIS标准的耐压防爆结构，劳动省的检定合格品

6.无弹簧结构

主阀系平衡滑柱形，切换动作靠动作气缸完成，无需弹簧。因此即使是长期放置，也不会因弹簧原因造成动作不良。

7.带手动键（专利）

无电压时，可通过手动按键进行动作确认和检测。

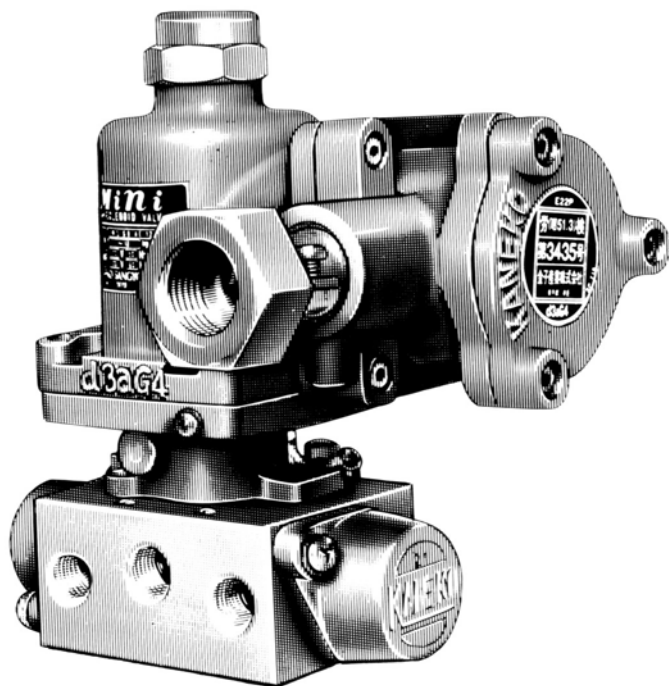
8.低工作压力

最小动作压力无气压损失，以最小压力0.1MPa动作。

9.还可作为三通阀使用

四通型，可通过选择气孔作为三通阀使用。

劳研检定合格证标签 ■ 劳研第3435号d3aG4



标准规格

四通电磁阀

连接口径: Rc1/4, Rc3/8

材质: 主体·铝合金, 垫圈·NBR

线圈保护结构: 耐压防爆结构

劳检第54460号 d3aG4

使用流体: 空气(不含灰尘, 水分的
洁净空气)

使用空气压力: 0.1~0.99MPa

Cv 值: 0.87

流体温度: -20~+60℃

环境温度: -20~+60℃

动作频率: 300个周期/每分连续最高

耐久性: 500万次以上

反应时间: 0.05~0.1秒

允许电压变动率: +10%, -15%

绝缘种类: H类连续规格

M15G系列

空气压力·四通 氢气防爆型电磁阀

防爆型·标称记号·形状·材质

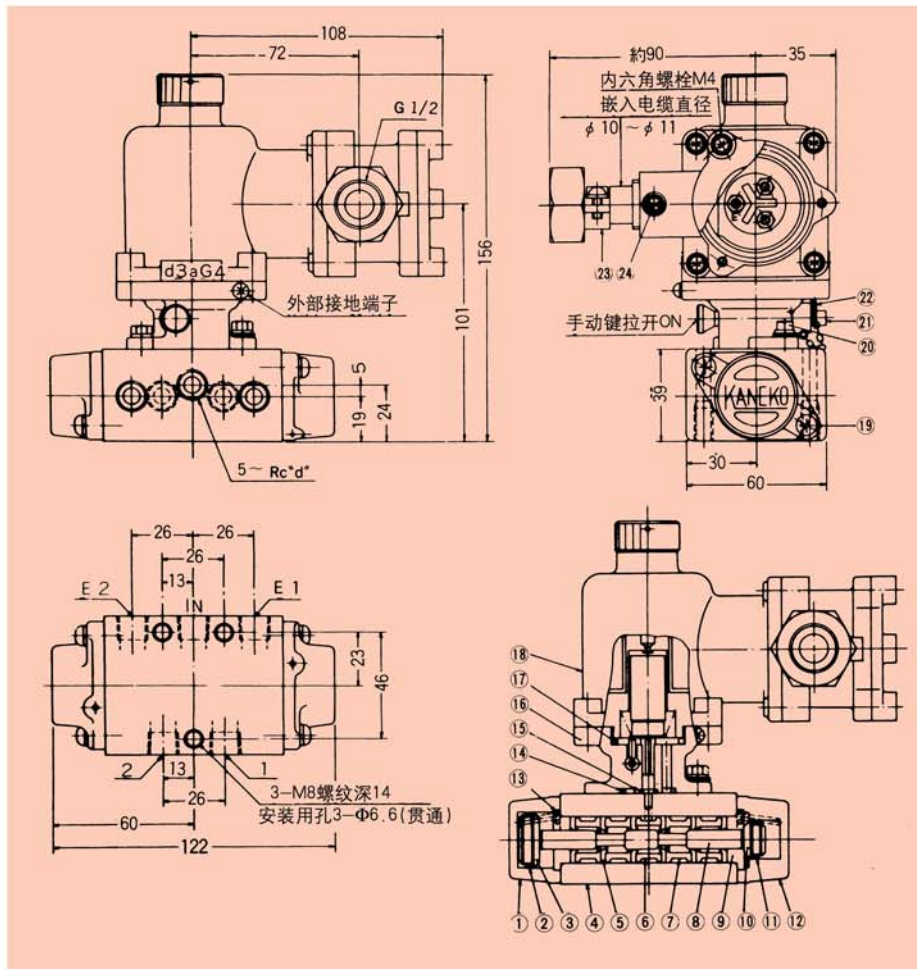
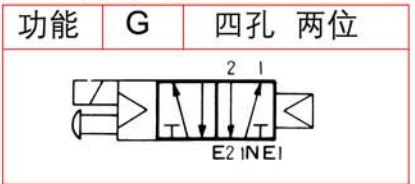
型号 NO.

型号		通径	连接 螺纹Rc	口径	重量 Kg	体积 cft	CV 值
A C	D C						
M15G·8·AE22P	M15G·8·DE22P	8	1/4	6	1.6	0.12	0.87
M15G·10·AE22P	M15G·10·DE22P	10	1/8	6	1.6	0.12	0.87

电流值 B类 (三通 四通共用)

线圈形式	AC	AE 22P	DC DE 22P	
V/Hz	起动A	励磁A	V	A
100/50	0.27	0.16	24	0.33
100/60	0.25	0.13	48	0.15
110/60	0.25	0.15	100	0.072
200/50	0.14	0.08	110	0.08
200/60	0.13	0.07	125	0.06
220/60	0.13	0.08		

JIS标注符号



No	零件名称
1	端盖 "B"
2	"Y" 密封圈
3	活塞 "B"
4	阀体
5	唇形密封圈
6	隔圈 "A"
7	隔圈 "B"
8	活塞
9	导向件
10	活塞 "A"
11	"Y"型密封圈
12	端盖 "A"
13	O型圈
14	O型圈
15	O型圈
16	连接体
17	O型圈
18	线圈组件
19	内十字螺栓
20	弹簧垫
21	手动装置
22	应急销
23	垫圈槽
24	内六角螺栓 弹簧垫