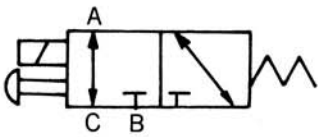


空气压力·三通 氢气防爆型电磁阀

M00U系列

防爆型·标称记号·形状

型 号		通 径	连接 螺纹Rc	口 径	重 量 Kg	体 积 cft	CV 值
A C	D C						
M00U·6·AE22P	M00U·6·DE22P	6	1/8	1.6	.37	0.10	0.084
M00U·8·AE22P	M00U·8·DE22P	8	1/4	3.0	1.37	0.10	0.22
M00U·10·AE22P	M00U·10·DE22P	10	3/8				
M00U·6·AE22P-01	M00U·6·DE22P-01	6	1/8	3.0	1.37	0.10	0.22
M00U·8·AE22P-01	M00U·8·DE22P-01	8	1/4				
M00U·10·AE22P-01	M00U·10·DE22P-01	10	3/8				

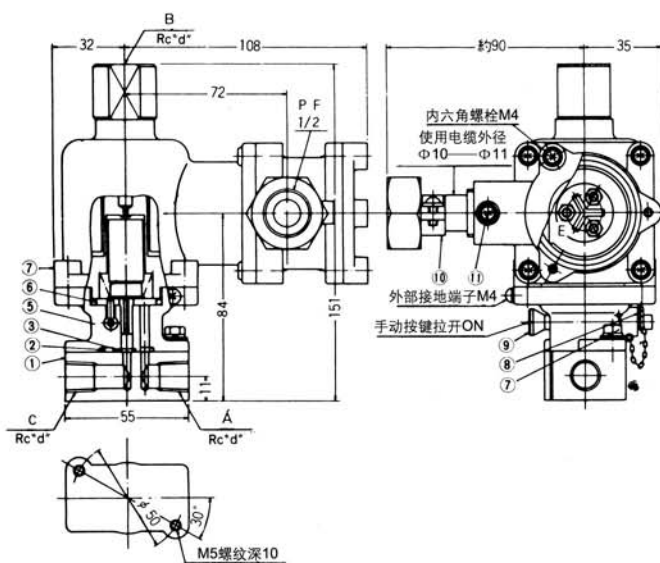
M00U系列直动式		
功 能	U	通 用 性
		
通用型有以下四种使用方法		
常闭：C入口·A出口·B排气口		
常开：B入口·A出口·C排气口		
2个入口 B和C · 1个出口 A		
1个入口A · 2个出口 B和C		



标准规格

三通电磁阀

- 线圈保护结构：耐压防爆结构 d3Ag4 劳检第3435
- 使用介质：空气（不含灰尘，水分的洁净空气）
- 连接螺纹：Rc1/8、Rc1/4、Rc3/8
- 使用空气压力：0~0.7Mpa(口径Φ1.6)
0~0.4Mpa(口径Φ3.0)
- 介质温度：-20~+60℃
- 环境温度：-20~+60℃
- 动作频率：300个周期/每分连续最高
- 耐久性：500万次以上
- 反应时间：0.05~0.1秒
- 允许电压变动率：+10%，-15%
- 绝缘种类：B类连续规格



一般型、防爆型 · 直动 · 铝锻造AC,DC



一般形



防爆形

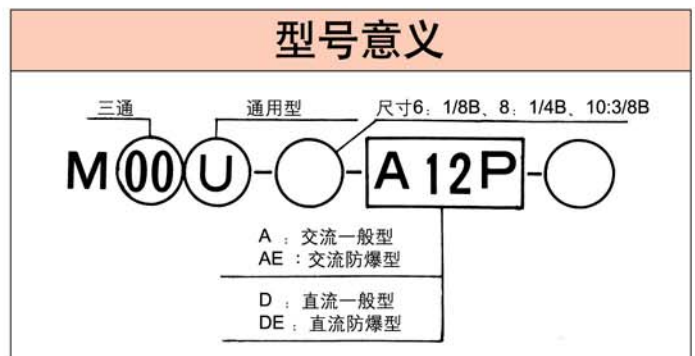
- B类线圈劳检第21076号d2G4
- H类线圈劳检第21092号d2G4

优点

1. 防爆接线盒可旋转
特别是防爆型12PU系列，导线管可在340度范围内旋转，便于连接。
2. 功能的通用性
JIS标注符号当中的功能C,D,E和F都可应用。
3. 500万次以上的高寿命
功能上有望达到1千万次。
4. 带手动键
可通过手动实现阀门的动作。用于手动检测，紧急情况处理。但是，为防止误动作，平时须锁好。
5. 小型，轻量
特别是防爆型的小型化，其他种类无法相比。

连接 螺纹	口径	线圈型 式	型号 MOOU系列	
			AC	DC
1/8	1.6	一般型	MOOU-6-A12PG	MOOU-6-D12P
			MOOU-6-A12PG-01	MOOU-6-D12P-01
	3.0	防爆	MOOU-6-AE12PU	MOOU-6-DE12P
			MOOU-6-AE12PU-01	MOOU-6-DE12PU-01
1/4	1.6	一般型	MOOU-8-A12PG	MOOU-8-D12P
			MOOU-8-A12PG-01	MOOU-8-D12P-01
	3.0	防爆	MOOU-8-AE12PU	MOOU-8-DE12P
			MOOU-8-AE12PU-01	MOOU-8-DE12PU-01
3/8	1.6	一般型	MOOU-10-A12PG	MOOU-10-D12P
			MOOU-10-A12PG-01	MOOU-10-D12P-01
	3.0	防爆	MOOU-10-AE12PU	MOOU-10-DE12P
			MOOU-10-AE12PU-01	MOOU-10-DE12PU-01

型号意义



一般型、防爆型·直动·铝锻造AC,DC

标准规格

线圈保护结构: 一般型: AC...A12PG
DC...D12PG
防爆型: AE...12PU
(d2G4): DC...DE12PU
(防爆结构依据JISC09031)
检定号码 B类线圈 劳检第21076号
B类线圈 劳检第21076号

使用介质: 空气(不含灰尘, 水分的洁净空气)
介质温度: -20~+60°C B类线圈 -20~+60°C
H类线圈 -20~+80°C
环境温度: -20~+60°C B类线圈 -20~+60°C
H类线圈 -20~+90°C
动作频率: 300个周期/每分连续最高
耐久性: 500万次以上
反应时间: 0.05~0.1秒
电气规格: AC: 100V50/60Hz、200V50Hz、
220V60Hz 连续
DC: 24V, 100V, 110V, 连续

动作压力: 孔径 $\Phi 1.6 \dots 0 \sim 0.7 \text{MPa}$
 $\Phi 3.0 \dots 0 \sim 0.4 \text{MPa}$

Cv值(口径): 0.084($\Phi 1.6$) 0.22($\Phi 3.0$)

重量: 一般型0.6Kg(一般型带防爆型
0.83Kg)防爆型0.9Kg

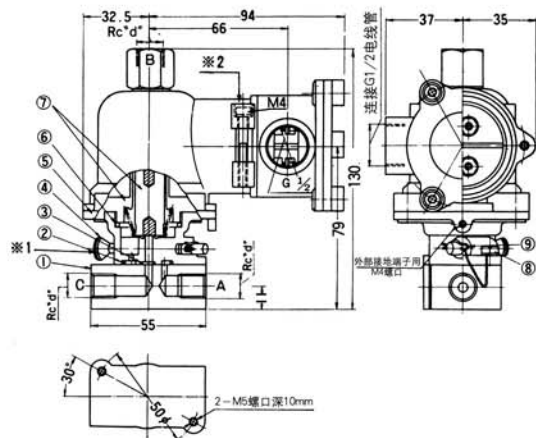
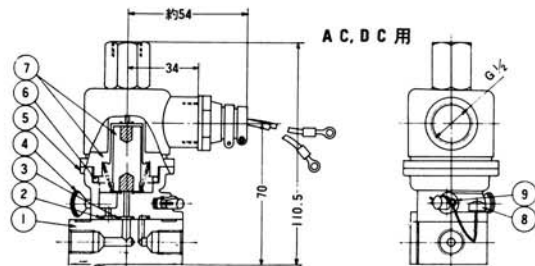
体积(cft): " 0.016, " 0.044

电流值 B类

线圈形式 V/Hz	AC		DC	
	起动A	励磁A	V	A
100/50	0.27	0.16	24	0.33
100/60	0.25	0.12	48	0.15
110/60	0.25	0.15	100	0.072
200/50	0.14	0.08	110	0.08
200/60	0.13	0.07	125	0.06
220/60	0.13	0.08		

No	零件名称	材料	No	零件名称	材料
1	阀体	A6063	6	O型圈	NBR
2	O型圈	NBR	7	线圈组件	
3	O型圈	NBR	8	小螺栓 带SW	SUS304
4	手动装置	A5056	9	应急销	SUS304
5	线圈连接件	AC4B			

(注)可按用户要求将橡胶材料改为氟化橡胶



※1 手动操作
拔出应急销, 拉出手动键, 阀门处于与通电时同样的状态。

※2 防爆接线盒的朝向
松开固定螺栓, 可调整端子箱的角度(可在340度范围内旋转)选定角度后, 一定要重新紧固螺栓。

MOOU系列直动式		
功能	U	通用性
通用型可有下面4种用法		
C 常闭: C入口 · A出口 · B排气口		
D 常开: B入口 · A出口 · C排气口		
E 2个入口 B和C · 1个出口 A		
F 1个入口 A · 2个出口 B和C		