



CE—A 系列智能电量隔离变送器 使用手册

深圳圣斯尔电子有限公司

深圳市福田区梅林路 42 号 深政汽修大厦 4 楼 4-2 号

邮编: 518049

电话: 0755—83762487

传真: 0755—83762478 83762536

免费电话: 800 8307262

<http://www.sset.cn>

<http://www.china-trasnducer.com>

Email: sale@mail.ceinet.com 或 tech@mail.ceinet.com

公 司 简 介

深圳圣斯尔电子技术有限公司始建于上世纪九十年代，是专业从事 CE 系列电量隔离传感器/变送器（以下简称 CE 产品）开发、生产和销售的高科技企业。公司成立以来，始终坚持以市场需求为导向，以服务顾客为中心的发展方向，锐意进取，不断创新，使公司 CE 产品开发与生产能力以年均百分之三十的速度增长，产品年销售收入从创建初的十几万元上升至目前的上千万元。

公司拥有各类先进的电子产品生产、测试、试验设备一百多台套，各类专业人才配套，具有大中专及其以上学历的员工占职工总数的 90%，公司的综合实力已跻身国内同行前列。2003 年荣获‘深圳市高新技术企业’称号。

公司已实现量产的 CE 产品有 **CE-T** 模拟/开关量输出系列、**CE-A** 智能(数字量或数字/模拟量组合输出)系列、**CE-H** 霍尔器件隔离型等三大系列。各有近百个型号、上千种规格的产品供顾客选择。此外，还根据顾客需求，开发了 **CE-R**、**CE-ZH** 等一批基于电量监测的远程多路数据采集测控系统和多功能组合式电量隔离、调理变送系统。

CE 系列产品已先后获得了 **CMC**、**CE**、**UL**、**CUL** 等资质认证，并在国内同行业率先通过欧盟 **RoHS** 指令检测，成为同行业取得资质认证最多的企业。CE 产品已广泛应用于通讯、电力、交通、铁路、电器、环保、冶金、电镀等行业的电量的自动监测、信号调理、变送和控制领域。CE 产品的国内用户已超过三千家，并远销美洲、欧洲、亚洲等十多个国家和地区。

向用户提供性能价格比高的产品，创 CE 产品知名品牌，始终是公司各项管理工作的重点。2001 年 1 月，公司的质量管理体系通过了 **ISO9001:2000** 认证，并一直保持了体系的有效性、符合性和持续改进。2005 年成为深圳市质量协会的会员单位。

公司将继续坚持以人为本的方针推动企业的持续发展，时刻关注人才综合素质的提高和创新思维能力的培养，以‘感知卓越，传递成功’的理念，用优质的产品、优良的服务回报顾客和社会。

目 录

第一章 产品命名方法	1
第二章 产品主型号索引与主要技术指标	2
2.1 CE-A 产品主型号索引表	2
2.2 主要技术指标	3
第三章 产品介绍	4
3.1 单相智能电量隔离变送器	4
3.2 三相三线制（两表法）智能电量隔离变送器	5
3.3 三相四线制智能电量隔离变送器	6
3.4 交流电流型智能电量隔离变送器	7
3.5 交流电压型智能电量隔离变送器	8
3.6 直流电压/电流型智能电量隔离变送器	9
3.7 开关量输入模块	10
3.8 RS485/RS232C 转 TCP/IP 协议转换模块	11
第四章 ASCII 码格式通讯协议	12
第五章 MODBUS 通讯协议	15
第六章 系统连接与应用编程	18
6.1 系统连接	18
6.2 应用与编程	18
第七章 辅助电源与产品外形图	19
7.1 辅助电源	19
7.2 外型结构汇总图	20
第八章 产品订货和使用须知	21
8.1 订货须知	21
8.2 使用须知	21
8.3 服务须知	21

第二章：产品主型号索引与主要技术指标

2.1 CE-A 产品主型号索引表

序号	功能分类				型号				
1	多参数	单相	S 型	两隔离	ASCII 码格式 RS485	CE-AJ11-1XBS3-0.5/XXXV*XXA			
					MODBUS 协议 RS485	CE-AJ11-3XBS3-0.5/XXXV*XXA			
				三隔离	ASCII 码格式 RS485	CE-AJ12-1XBS3-0.5/XXXV*XXA			
				MODBUS 协议 RS485	CE-AJ12-3XBS3-0.5/XXXV*XXA				
			N 型	三隔离	ASCII 码格式 RS485	CE-AJ12-1XMN-0.5/XXXV*XXA			
					MODBUS 协议 RS485	CE-AJ12-3XMN-0.5/XXXV*XXA			
		三相 三线	S 型	两隔离	ASCII 码格式 RS485	CE-AJ31-1XBS3-0.5/XXXV*XXA			
					MODBUS 协议 RS485	CE-AJ31-3XBS3-0.5/XXXV*XXA			
				三隔离	ASCII 码格式 RS485	CE-AJ32-1XBS3-0.5/XXXV*XXA			
				MODBUS 协议 RS485	CE-AJ32-3XBS3-0.5/XXXV*XXA				
			N 型	三隔离	ASCII 码格式 RS485	CE-AJ32-1XMN-0.5/XXXV*XXA			
					MODBUS 协议 RS485	CE-AJ32-3XMN-0.5/XXXV*XXA			
		三相 四线	S 型	两隔离	ASCII 码格式 RS485	CE-AJ41-1XBS3-0.5/XXXV*XXA			
						MODBUS 协议 RS485	CE-AJ41-3XBS3-0.5/XXXV*XXA		
						MODBUS 协议 RS485	CE-AJ51-3XBS3-0.5/XXXV*XXA		
				三隔离	ASCII 码格式 RS485	CE-AJ42-1XBS3-0.5/XXXV*XXA			
						MODBUS 协议 RS485	CE-AJ42-3XBS3-0.5/XXXV*XXA		
						MODBUS 协议 RS485	CE-AJ52-3XBS3-0.5/XXXV*XXA		
			N 型	三隔离	ASCII 码格式 RS485	CE-AJ42-1XMN-0.5/XXXV*XXA			
						MODBUS 协议 RS485	CE-AJ42-3XMN-0.5/XXXV*XXA		
						MODBUS 协议 RS485	CE-AJ52-3XMN-0.5/XXXV*XXA		
				交流电 流型	单路	S 型/N 型	三隔离	ASCII 码格式 RS485	CE-AI12-1XXX-0.5/XXA
								MODBUS 协议 RS485	CE-AI12-3XXX-0.5/XXA
					二路	S 型/N 型	三隔离	ASCII 码格式 RS485	CE-AI22-1XXX-0.5/XXA
	MODBUS 协议 RS485	CE-AI22-3XXX-0.5/XXA							
三路	S 型/N 型	三隔离	ASCII 码格式 RS485		CE-AI32-1XXX-0.5/XXA				
			MODBUS 协议 RS485		CE-AI32-3XXX-0.5/XXA				
3	交流电 压型	单路	S 型/N 型	三隔离	ASCII 码格式 RS485	CE-AV12-1XMX-0.5/XXXV			
					MODBUS 协议 RS485	CE-AV12-3XMX-0.5/XXXV			
		三相 三线	S 型/N 型	三隔离	ASCII 码格式 RS485	CE-AV32-1XMX-0.5/XXXV			
					MODBUS 协议 RS485	CE-AV32-3XMX-0.5/XXXV			
		三相 四线	S 型/N 型	三隔离	ASCII 码格式 RS485	CE-AV42-1XMX-0.5/XXXV			
					MODBUS 协议 RS485	CE-AV42-3XMX-0.5/XXXV			
4	直流电 流型	单路	S 型	两隔离	ASCII 码格式 RS485	CE-AZ11-1XMS3-0.5/XXA			
					MODBUS 协议 RS485	CE-AZ11-3XMS3-0.5/XXA			
5	直流电 压型	单路	S 型	两隔离	ASCII 码格式 RS485	CE-AU11-1XMS3-0.5/XXXV			
					MODBUS 协议 RS485	CE-AU11-3XMS3-0.5/XXXV			
6	开关量 模块	8 路	S 型	不隔离	MODBUS 协议 RS485	CE-AK10-34MS1			
		16 路	N 型	三隔离	MODBUS 协议 RS485	CE-AK22-34MN			
7	以太网模块	S 型	两隔离	RS485/RS232	CE-485B/CE-232B				

说明：表中列出的全是 RS485 输出接口的产品主型号。N 型产品可选用 RS232C 接口输出，具体选型请参照产品型号命名方法和产品介绍；S 型产品要求用 RS232C 接口时只需外接一个 RS485/RS232C 转换器。

第二章：产品主型号索引与主要技术指标

2.2 主要技术指标

序号	指标名称	技术指标	单位	备注
1	精度等级	0.2、0.5	%	0.2 级仅对电压和电流值
2	通信速率	19.2K, 9600 (缺省), 4800, 2400, 1200	bps	
	通信接口	RS-485(双绞线)、RS-232C(三线/仅 N 型)		
	通信距离	1200(RS-485) 100(RS-232C)	m	RS485 加中继器可延长通信距离
	最大通信节点数	64	节点	仅对 RS-485
	总线保护功能	可承受 400W 的瞬时脉冲电压		具有自动热关断和 ESD 保护功能;
3	内部数据更新速率	100	mS	
4	工作温度范围	-10℃~+55℃		
5	隔离电压	输入输出隔离耐压: 2500V DC/1 分钟 电源与输入之间隔离耐压: 2500V DC/1 分钟 电源与输出之间隔离耐压: 2500V DC/1 分钟	V	两隔离的产品电源与输出之间共地, 只存在输入与输出之间隔离耐压。都选用 0.5mA 档。
6	过载能力	2 倍标称输入电压, 持续 1 s, 间隔 10 s, 重复 10 次; 10 倍标称输入电流(仅穿孔式), 持续 1 s, 间隔 300 s, 重复 5 次。		当被测信号超出线性测量范围时不保证检测精度
7	平均无故障工作时间	>30000	小时	
8	辅助电源	+5V/+12V/+24V/+48V/ AC220V	V	220VAC,DC 仅对 N 型产品
9	额定功耗	≤250mW(+12V), ≤500mW(+24V)	mW	辅助电源不同, 功耗不同
10	温漂特性	≤300	ppm/ ℃	(-10℃~+55℃)

3.1 单相智能电量隔离变送器

3.1.1 产品型号

单相智能电量隔离变送器的主型号有：

CE-AJ11——单相、双隔离、S3 型； **CE-AJ12**——单相、三隔离、S3 型或 N 型。

3.1.2 主要技术指标

- **精度等级**—— 频率 0.05Hz；电压、电流、功率因素、有功、无功功率、有功、无功电度 0.5 级（其中电压输入 5%以下不考查精度或线性度）采用引用误差。
- **数据输出**——电压 U_A 、电流 I_A 的真有效值，频率 F 、正反向有功功率 P 、正反向无功功率 Q 、正反向功率因素 $\cos\Phi$ 、正反向有功电度量与正反向无功电度量（输出的电度量具有掉电保护类型的产品，需要加此功能时请注意选型的区别。频率是以实际值输出数据，其它参数都是以满量程的百分数形式输出数据）。
- **被测量信号**——电压量程有：110V、220V、380V、500V（或按用户要求制作）；
电流量程有：1A、5A、15A、25A（或按用户要求制作）；
信号频率：45~65Hz。

3.1.3 产品外形结构图

单相 S3 型与 N 型外形结构图参见 7.2 节。

3.1.4 引脚定义及接线参考图

3.1.4.1 单相两隔离 S3 型产品接线参考图，见图 3.1.1

其中，第 7 脚可以为 RS485/RS232 转换器提供+5V 电压，最大电流为 20mA。

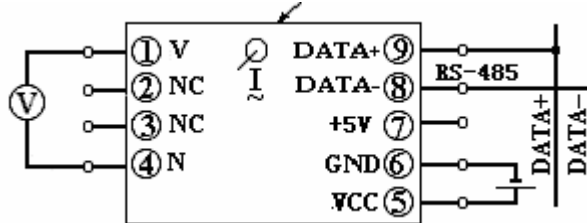


图 3.1.1 单相双隔离 S3 型产品接线参考图

3.1.4.2 单相三隔离 S3 型产品接线参考图，见图 3.1.2

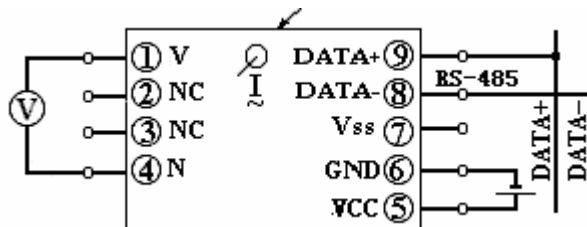


图 3.1.2 单相三隔离 S3 型产品接线参考图(Vss 为 485 输出的地)

3.1.4.3 单相三隔离 N 型产品接线参考图，见图 3.1.3

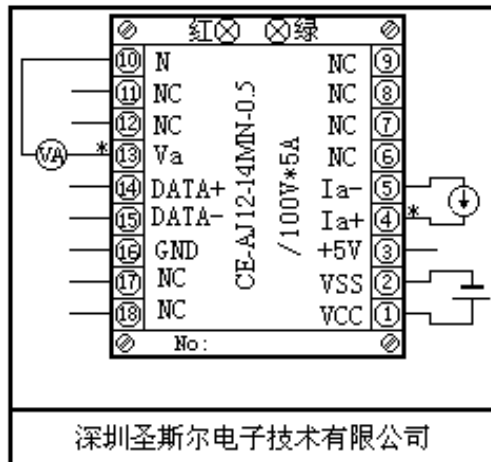


图 3.1.3 单相三隔离 N 型产品 RS485 接口接线参考图

3.2 三相三线制（两表法）智能电量隔离变送器

3.2.1 产品型号

三相三线制（两表法）智能电量隔离变送器的主型号有：

- CE-AJ31**——三相三线制（两表法）、双隔离、S型；
- CE-AJ32**——三相三线制（两表法）、三隔离、S型与N型。

3.2.2 主要技术指标

- **精度等级**——频率 0.05Hz；电压、电流、功率因素、有功、无功功率、有功、无功电度 0.5 级（其中电压输入 5%以下不考查精度或线性度）采用引用误差。
- **数据输出**——相电压 U_{ab} 、 U_{cb} ，电流 I_a 、 I_c 的真有效值，频率 F 、正反向有功功率 P 、正反向无功功率 Q ，正反向功率因素 $\cos\Phi$ ，正反向有功电量与正反向无功电量(输出的电度量具有掉电保护类型的产品，需要加此功能时请注意选型的区别。频率是以实际值输出数据，其它参数都是以满量程的百分数形式输出数据)。
- **被测量信号**——电压量程有：110V、220V、380V、500V（或按用户要求制作）；
电流量程有：1A、5A、15A、25A（或按用户要求制作）；
信号频率：45~65Hz。

3.2.3 产品外形结构图

S3 型与 N 型外形结构图参见 7.2 节。

3.2.4 引脚定义及接线参考图

3.2.4.1 三相三线制（两表法）双隔离 S3 型产品接线参考图见 3.2.1。

其中，第 7 脚可以为 RS485/RC232C 转换器提供+5V 电压，最大电流为 20mA。

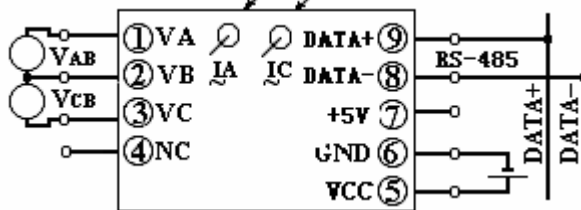


图 3.2.1 三相三线制双隔离 S3 型产品接线参考图

3.2.4.2、三相三线制（两表法）三隔离 S3 型产品接线参考图，见图 3.2.2。

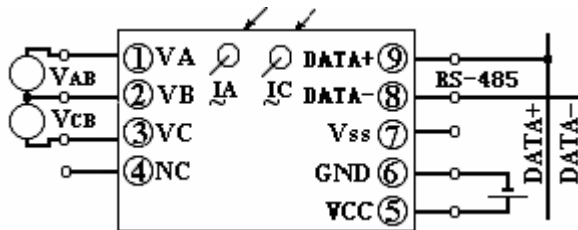


图 3.2.2 三相三线制三隔离 S3 型产品接线参考图

3.2.4.3、三相三线制 N 型产品（两表法）N 型产品接线参考图见图 3.2.3 和 3.2.4。

其中，第 3 脚可以为 RS485/RS232 转换器提供+5V 电压，最大电流为 20mA。

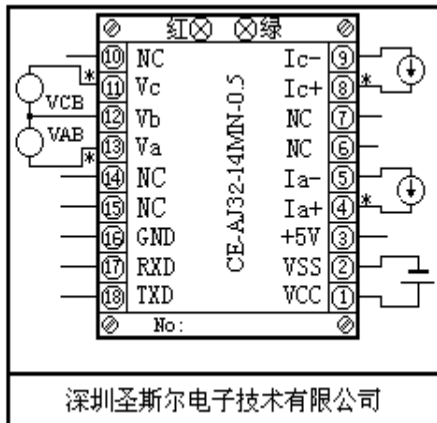


图 3.2.3 三相三制 N 型 RS-232C 接口接线参考图

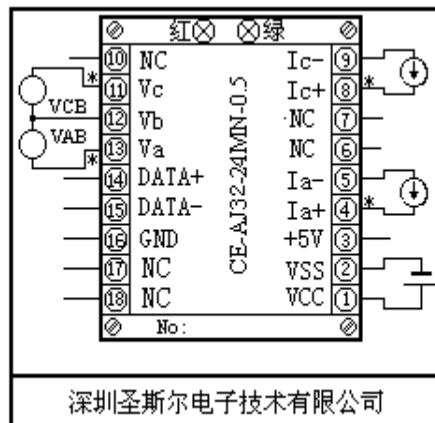


图 3.2.4 三相三制 N 型 RS-485 接口接线参考图

3.3 三相四线制智能电量隔离变送器

3.3.1 主要型号

三相四线制智能电量隔离变送器的主要型号有：

CE-AJ41——三相四线制（12 参数）、双隔离、S3 型；**CE-AJ42**——三相四线制（12 参数）、三隔离、S3 型与 N 型

CE-AJ51——三相四线制（15 参数）、双隔离、S3 型；**CE-AJ52**——三相四线制（15 参数）、三隔离、S3 型与 N 型

3.3.2 主要技术指标

- **精度等级**——频率 0.05Hz；电压、电流、功率因素有功、无功功率、有功、无功电度 0.5 级(电压输入 5%以下不考查精度或线性度，采用引用误差)
- **数据输出**——三相电压 U_a 、 U_b 、 U_c ，三相电流 I_a 、 I_b 、 I_c 的真有效值，频率 F ，正反向有功功率 P ，正反向无功功率 Q ，正反向功率因素 $\cos\Phi$ ，正反向有功电量与正反向无功电量（输出的电度量具有掉电保护类型的产品，需要加此功能时请注意选型的区别。频率是以实际值输出数据，其它参数都是以满量程的百分数形式输出数据。15 参数输出增加 PA、PB、PC 三个参数）。
- **被测量信号**——电压量程有：110V、220V、380V、500V（或按用户要求制作）；
电流量程有：1A、5A、15A、25A（或按用户要求制作）；信号频率：45~65Hz。

3.3.3 产品外形结构图

S3 型与 N 型外形结构图参见 7.2 节。

3.3.4 引脚定义及接线参考图

3.3.4.1、三相四线制双隔离 S3 型产品接线参考图，见图 3.3.1。

其中，第 7 脚可以为 RS485/RS232 转换器提供+5V 电压，最大电流为 20mA。

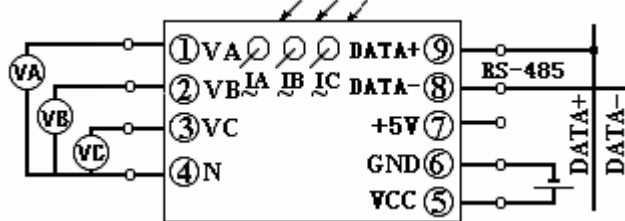


图 3.3.1 三相四线制双隔离 S3 型产品接线参考图

3.3.4.2、三相四线制三隔离 S3 型产品接线参考图，见图 3.3.2。

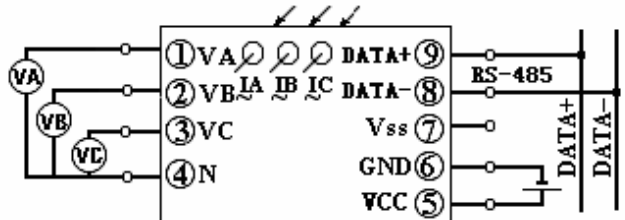


图 3.3.2 三相四线制三隔离 S3 型产品接线参考图

3.3.4.3、三相四线制 N 型产品接线参考图，见图 3.3.3 和 3.3.4。

其中，第 3 脚可以为 RS485/RS232 转换器提供+5V 电压，最大电流为 20mA。

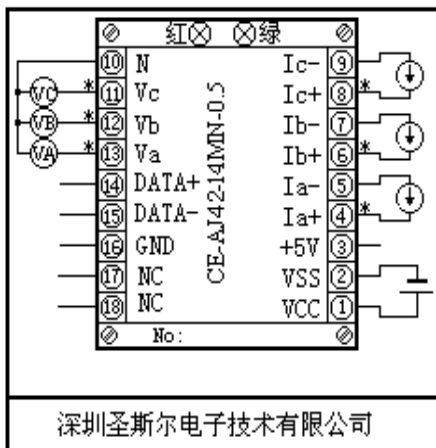


图 3.3.3 三相四制 N 型 RS-485 接口接线参考图

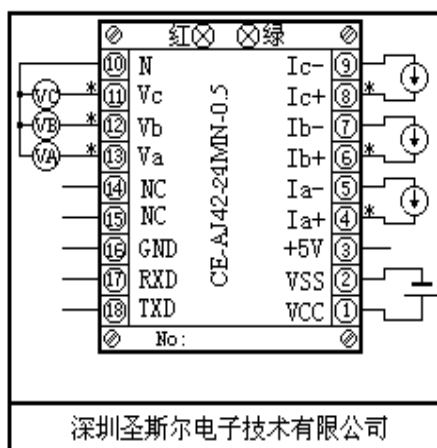


图 3.3.4 三相四制 N 型 RS-232C 接口接线参考图

3.4 交流电流型智能电量隔离变送器

3.4.1 主要型号

交流电流型智能电量隔离变送器的主要型号有：

- CE-AI12—— 一路交流电流输入、三隔离、S3 型或 N 型；
- CE-AI22—— 二路交流电流输入、三隔离、S3 型或 N 型；
- CE-AI32—— 三路交流电流输入、三隔离、S3 型或 N 型。

3.4.2 主要技术指标

- **精度等级**—— 0.2 级
- **数据输出**—— AI12 产品输出一路电流 IA；AI22 产品输出两路电流 IA、IC；AI32 产品输出三路电流 IA、IB、IC；输出参数都是以满量程的百分数形式输出数据。
- **被测量信号**——电流量程有：1A、5A、15A、25A（或按用户要求制作）。

3.4.3 产品外形结构图

S3 型与 N 型外形结构图参见 7.2 节。

3.4.4 引脚定义及接线参考图

3.4.4.1、S3 型单路产品接线参考图见 3.4.1；两路见 3.4.2；三路见 3.4.3。

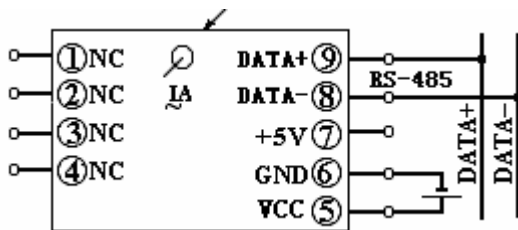


图 3.4.1 S3 型单路电流输入接线参考图

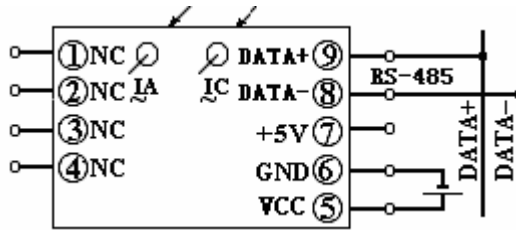


图 3.4.2 S3 型两路电流输入接线参考图

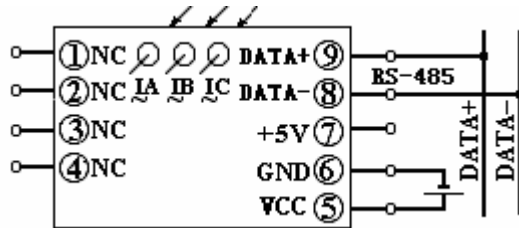


图 3.4.3 S3 型三路电流输入接线参考图

3.4.4.2、N 型单路产品接线参考图见 3.4.4；两路输入为 A、C 路,图略；三路见图 3.4.5。
(电流为端子输入)

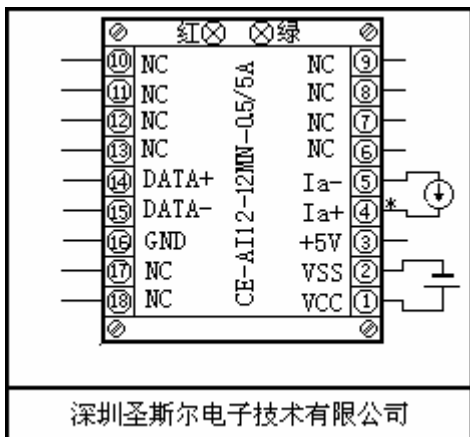


图 3.4.4 N 型单路电流输入接线参考图

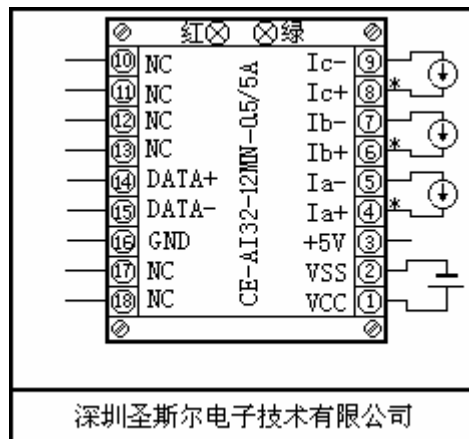


图 3.4.5 N 型三路电流输入接线参考图

3.5 交流电压型智能电量隔离变送器

3.5.1 主要型号

交流电压型智能电量隔离变送器的主要型号有：

- CE-AV12**——单路电压输入、三隔离、S3 型或 N 型；
- CE-AV32**——三相三线制(两表法)电压输入、三隔离、S3 型或 N 型；
- CE-AV42**——三相四线制电压输入、三隔离、S3 型或 N 型。

3.5.2 主要技术指标

- **精度等级**——0.2 级
- **数据输出**——AV12 产品输出一路电压 UA；AV32 产品输出两路电压 UAB、UCB；AV42 产品输出三路电压 UA、UB、UC；输出参数都是以满量程的百分数形式输出数据。
- **被测量信号**——电压量程：110V、220V、380V、500V（或按用户要求制作）。

3.5.3 产品外形结构图

S3 型与 N 型外形结构图参见 7.2 节。

3.5.4 引脚定义及接线参考图

3.5.4.1、S3 型单路产品接线参考图见图 3.5.1；三相三线制见图 3.5.2；三相四线制见图 3.5.3；

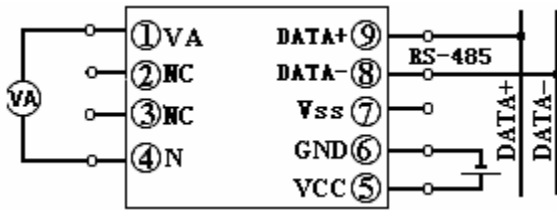


图 3.5.1 S3 型单路输入接线参考图

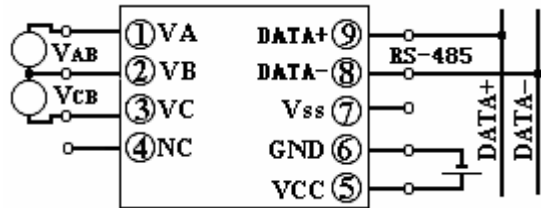


图 3.5.2 S3 型三相三线制(两表法)输入接线参考图

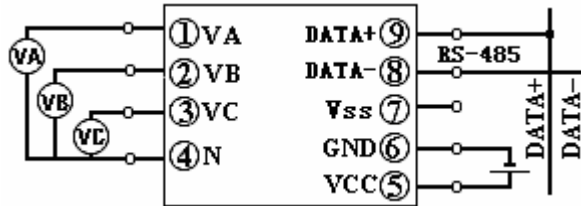


图 3.5.3 S3 型三相四线制电压输入接线参考图

3.5.4.2、N 型单路产品输入为 A 相,参考图 3.5.5；三相三线制见图 3.5.4；三相四线制见图 3.5.5；

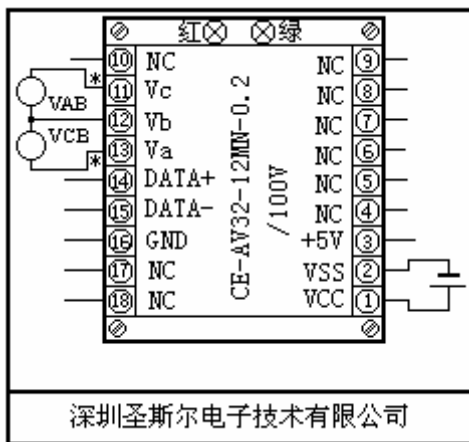


图 3.5.4 N 型三相三线制电压输入接线参考图

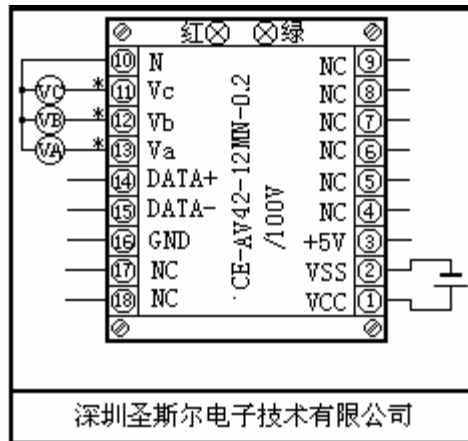


图 3.5.5 N 型三相四线制电压输入接线参考图

3.6 直流电压/电流型智能电量隔离变送器

3.6.1 主要型号

CE-AZ11——单路电流输入、双隔离、S3 型；

CE-AU11——单相电压输入、双隔离、S3 型。

3.6.2 主要技术指标

- 精度等级——0.2 级
- 数据输出——AZ11 产品输出一路电流；AU11 产品输出一路电压；输出参数都是以满量程的百分数形式输出数据。
- 测量输入——电压量程有：75mV、5V、100V、220V、380V、500V（或按用户要求制作）；电流量程有：4-20mA、20mA、5A、50A（或按用户要求制作，电流量程超过 1A 时需通过分流器输入）。

3.6.3 产品外形结构图

S3 型外形结构图参见 7.2 节。

3.6.4 引脚定义及接线参考图

3.6.4.1、单路直流电压/电流产品接线参考图见 3.6.1：

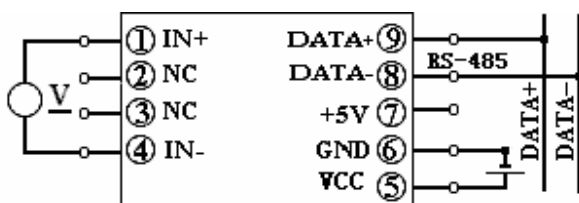


图 3.6.1 S 型单路直流电压产品接线参考图

3.6.4.2、直流电流通过分流器输入接线参考图见 3.6.2：

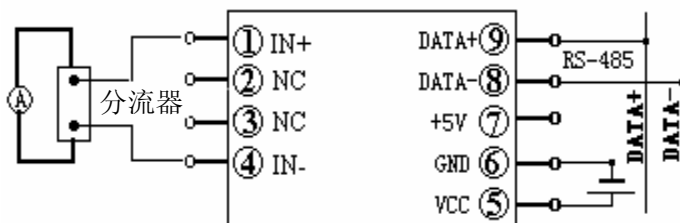


图 3.6.2 直流电流分流器输入接线参考图(电流小于 5A 时直接从端子输入)

3.7 开关量输入模块

3.7.1 主要型号

CE-AK10——8 路开关量输入、不隔离、S1 型；

CE-AK22——16 路开关量输入、三隔离、N 型；

3.7.2 主要技术指标

- 数据输出——AK10 产品输出一个字节；AK22 产品输出两个字节；每位代表一个开关状态，逻辑“1”表示输入开关闭合，逻辑“0”表示输入开关断开。
- 开关量输入——无源触点，触点耐压 > +24V。
- 通讯协议——MODBUS 协议

3.7.3 产品外形结构图

S1、N 型外形结构图参见 7.2 节。

3.7.4 引脚定义及接线参考图

3.7.4.1、8 路开关量输入产品参考接线图见 3.7.1:

(说明：1-8 号排针：分别对应 8 路开关信号输入端；COM 排针：8 路开关信号输入的公共端；)

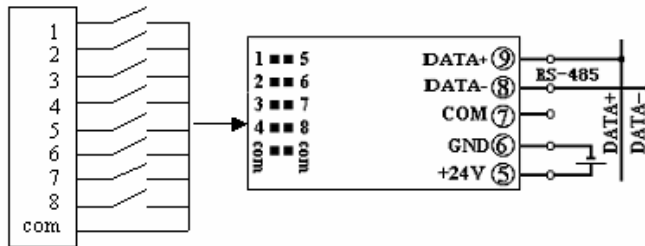


图 3.7.1 8 路开关量输入产品接线参考图

3.7.4.2、16 路开关量输入产品参考接线图见 3.7.2:

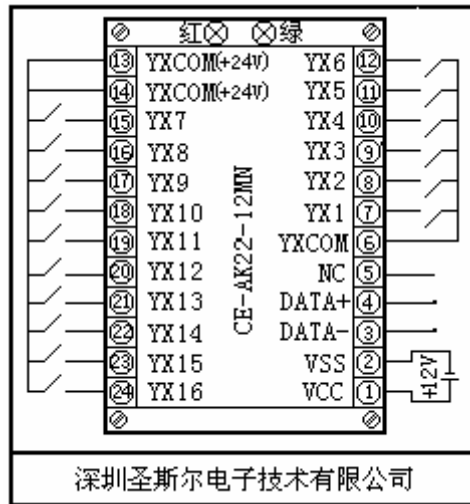


图 3.7.2 16 路开关量输入产品接线参考图

3.8 RS485/RS232C 转 TCP/IP 协议转换模块

3.8.1 主要型号

CE-485B——RS485 转 TCP/IP 协议转换模块、两隔离、S3 型；

CE-232B——RS232C 转 TCP/IP 协议转换模块、两隔离、S3 型；

3.8.2 主要技术指标

16K 数据缓存

支持的协议：ARP, IP, ICMP, UDP, TCP, DHCP, HTTP, SOCK5

网络接口：10M 以太网

串口速率：1200BPS 至 115200BPS

流控信息：CTS/RTS, XON/XOFF

电源电压：9-30VDC

功耗：<15mA(+24V 时)

3.8.3 产品外形结构图

S3 型外形结构图参见 7.2 节。

3.8.4 引脚定义及接线参考图（以态网信号输出采用标准的 RJ45 接口）

3.8.4.1、RS485 转 TCP/IP 协议产品参考接线图见 3.8.1:

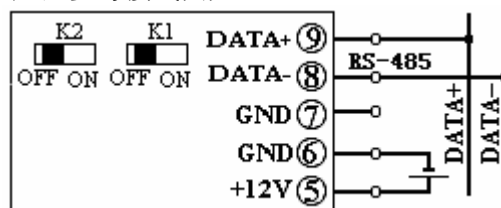


图 3.8.1 RS485 转 TCP/IP 协议产品接线参考图

3.8.4.2、RS232C 转 TCP/IP 协议产品参考接线图见 3.8.2:

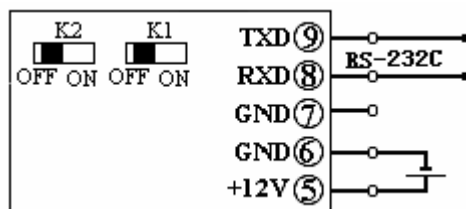


图 3.8.2 RS232C 转 TCP/IP 协议产品接线参考图

4.1 CE 系列智能电量隔离变送器 ASCII 码命令集

CE 系列智能电量隔离变送器 ASCII 码格式的命令共有六条, 另外有四条内部命令, 分别介绍如下:

- 读变送器名: \$(Addr)M<CR>
- 读 配 置: \$(Addr)2<CR>
- 写 配 置: %(OldAddr)(NewAddr)(InpntRange)(BaudRate)(DataFormat)<CR>
- 读所有数据: #(Addr)A<CR>
- 读累积电量: #(Addr)W<CR>
- 电 量 清 零: &(Addr)(Order)<CR>

地址 (Addr): 00~FF (两位 ASCII 码表示的十六进制数)

数据格式为: 1 位起始位 “0”, 8 位数据位, 1 位停止位 “1”

4.2 读变送器名(注: 以下所有命令举例都以 AJ42 产品为例)

从一指定地址读出变送器名

命令格式: \$ (Addr) M<CR>

\$: 命令符 1 字节 (24H)
 (Addr): 地址 2 字节 (30H 31H)
 M: 读变送器名命令 1 字节 (4DH)
 <CR>: 回车 1 字节 (0DH)

响应: ! (Addr) (ModuleName) <CR>

!: 为定界符

ModuleName : 为变送器名

<CR>: 回车

例: 命令: \$01M<CR> (24H 30H 31H 4DH 0DH)

响应: !01J412<CR> (21H 30H 31H 4AH 34H 31H 32H 0DH)

!: 定界符

01: 地址

J412: CE-AJ41-12 变送器型号代码(不同的产品返回不同的代码)

4.3 读配置

从一指定地址设备读变送器配置

命令格式: \$ (Addr) 2 <CR>

\$: 命令符 1 字节 (24H)
 (Addr): 地址 2 字节 (30H 31)
 2 : 读配置命令 1 字节 (32H)
 <CR>: 回车 1 字节 (0DH)

响应: ! (Addr) (InputRange) (BaudRate) (DataFormat) <CR>

例: 命令: \$012<CR> (24H 30H 31H 32H 0DH)

响应: ! 01000601 <CR>

! (21H) 定界符

01 (30H 31H) 地址

00 (30H 30H) 输入范围 (保留位)

06 (30H 36H) 通讯波特率 9600bps

01 (30H 31H) 无校验和

<CR> (0DH) 结束符

4.4 写配置

配置变送器, 包括地址、波特率

命令: % (OldAddr) (NewAddr) (InputRange) (BaudRate) (DataFormat) <CR>

% 命令符 1 字节 (25H)
 (OldAddr) 原地址 00~FFH 2 字节 (30H 31H)
 (NewAddr) 新地址 00~FFH 2 字节 (30H 32H)
 (InputRange) 输入范围 必须写入 00 2 字节 (30H 30H)
 (BaudRate) 通讯波特率 03~07 2 字节 (30H 33H---30H 37H)

序号	波特率编码	波特率
03	30H 33H	1200bps
04	30H 34H	2400bps

第四章：ASCII 码格式通讯协议

智能电量隔离变送器可输出有功、无功累计电量, 变送器上电后即开始测量, 有功电量被累计存于内部 RAM 中, 智能电量隔离变送器收到读电量命令后, 则将电量数据输出。

返回数据格式为:

> (Order) (+) (Data Kwh) (+) (Data Kvarh) (CHK) <CR>
>: 返回命令符 (3EH) 1 字节
(Order): 帧号 从 00 至 FFH 2 字节 十六进制 ASCII, 含义说明见注①
(+): 符号位+或- 1 字节 十六进制数据 ASCII
(data Kwh): 有功电度数据 6 字节 十六进制数据
(+): 符号位+或- 1 字节 十六进制数据 ASCII
(data Kvarh): 无功电度数据 6 字节 十六进制数据
(CHK): 校验和 2 字节 为 (CHK) 前所发 17 字节数累计和 0FFH 相
与所得, 2 字节, 十六进制数。

注①: 帧号、为当前传送的累计电量数据帧的帧号, 当主机发一个电量清零命令, 模块收到正确的电量清零命令后, 则将已输出累计电量清除, 同时帧号加 1, 主机再读电量时, 其帧号比上次读出的大 1 (从 00~FF 循环), 电量为上一帧读出后重新累加的新数据。若模块读未收到正确的电量清零命令则再次输出时, 帧号不变, 电量为上次读时的电量加上从上次读到此次读时的电量 (即不清零)。

模块上电后, 电量从零开始累计, U、I 输入满量程时, 最大累计时间为 1553.4 小时, 超过此值则产生溢出数据。如果是掉电保护产品, 模块上电后电量从上一次断电时的数据开始累加。

电量计算: (U_o、I_o 为产品的满量程)

$$\text{电量} = \pm \text{DATAN} \times \frac{U_o \times I_o}{1000 \times 3600} \text{ 度}$$

例: 命令: #01W<CR>

响应: >01-0003E8+00003A62<CR> (十六进制)

此时帧号为: 01

有功电度为: 3E8H (十六进制) 或 1000 (十进制)

无功电度为: 3AH (十六进制) 或 58 (十进制)

校验和:

68=(0x3E+0x30+0x31+0x2D+0x30+0x30+0x30+0x33+0x45+0x38+0x2B+0x30+0x30+0x30+0x30+0x33+0x41)
MOD 0x100

4.7 电量清零命令 (此命令仅 AJ11(2)、AJ31(2)、AJ41(2) 产品用)

命令: &(Addr) (Order) <CR>

响应: !(Addr) <CR> (21H 30H 31H 0DH)

或 ?(Addr) <CR> (命令出错时响应)

例: 发命令: &0101<CR>

响应: ! 01<CR> (帧号正确)

或 ? 01<CR> (帧号不正确) (命令出错时响应)

4.8 内部命令

CE-AJ 产品设置有一组内部调试命令: (注: 下面四条命令中第二、三字为设备地址码, 产品出厂地址默认值为 01) 命令格式: &(Addr) (Order) <CR>

● 电流直流零点校正命令: \$010<CR> (24H 30H 31H 30H 0DH)

● 电压直流零点校正命令: \$011<CR> (24H 30H 31H 31H 0DH)

● 电流交流零点校正命令: \$013<CR> (24H 30H 31H 33H 0DH)

● 电压交流零点校正命令: \$014<CR> (24H 30H 31H 34H 0DH)

以上 4 条命令, 对单相产品返回 7 字节数据, 对三相四线制产品返回 13 字节数据。

● 复位命令: @ C E A F W CR (40H 43H 45H 41H 46H 57H 0DH)

在保证通讯速率正常的情况下, 该命令不论原设备地址码和通讯波特率为多少, 将使产品设备地址码重新更定为 01, 通讯波特率重新更定为 9600bps。接收命令完成后, 返回 4 字节数据, 此命令在联网中不能使用, 否则会引起总线冲突。

需要对产品的电压和电流幅值进行重新校正时, 请直接与产品供方联系, 在供方技术人员的指导下, 用其它几条内部命令, 完成幅值重新校正工作。

5.1 数据格式

5.1.1 报文格式

(1)、功能码 0x03---查询从设备寄存器内容

主设备报文

从设备地址	(0x01-0xFF	1 字节)
功能码	(0x03	1 字节)
起始寄存器地址	(2 字节)	
寄存器个数	(2 字节)	
CRC 校验码	(2 字节)	

从设备正确报文

从设备地址	(0x01-0xFF	1 字节)
功能码	(0x03	1 字节)
数据区字节数	(2*寄存器个数 1 字节)	
数据区	(寄存器内容 2*寄存器个数字节)	
CRC 校验码	(2 字节)	

(2)、功能码 0x10---对从设备寄存器置数

主设备报文

从设备地址	(0x01-0xFF	1 字节)
功能码	(0x10	1 字节)
起始寄存器地址	(2 字节)	
寄存器个数	(2 字节)	
数据区字节数	(2*寄存器个数 1 字节)	
写入寄存器的数据	(2*寄存器个数个字节)	
CRC 校验码	(2 字节)	

从设备正确报文

从设备地址	(0x01-0xFF	1 字节)
功能码	(0x10	1 字节)
起始寄存器地址	(2 字节)	
寄存器个数	(2 字节)	
CRC 校验码	(2 字节)	

注：1、CRC 检验码低位在前、高位在后，寄存器地址，寄存器个数，数据均为高位在前、低位在后；
2、寄存器字长为 16bit(两个字节)；

5.1.2 寄存器说明与命令格式(注：以下所有命令举例都以 AJ41 产品为例)

(1)、电参量数据寄存器定义表

寄存器地址(Hex)	寄存器内容	寄存器个数	寄存器状态	数据范围
0x0010	A 相电压	1	只读	0~12000
0x0011	A 相电流	1	只读	0~12000
0x0012	B 相电压	1	只读	0~12000
0x0013	B 相电流	1	只读	0~12000
0x0014	C 相电压	1	只读	0~12000
0x0015	C 相电流	1	只读	0~12000
0x0016	P 有功功率	1	只读	-12000~+12000
0x0017	Q 无功功率	1	只读	-12000~+12000
0x0018	COS 功率因数	1	只读	-12000~+12000
0x0019	F 频率	1	只读	45000~65000
0x001A	有功电度	2	只读	0xFFFFFFFF~0x7FFFFFFF
0x001C	无功电度	2	只读	0xFFFFFFFF~0x7FFFFFFF
AJ51(2)产品增加输出参数:				
0x001E	A 相有功功率	1	只读	-12000~+12000
0x001F	B 相有功功率	1	只读	-12000~+12000
0x0020	C 相有功功率	1	只读	-12000~+12000

(2)、模块名、地址与波特率寄存器定义表

寄存器地址(Hex)	寄存器内容	寄存器个数	寄存器状态	数据范围
0x0020	地址与波特率	1	读/写	地址(0-256) 波特率(03-07)
0x0021	模块名	2	只读	按产品型号配置(4 字节)

(3)、电度量清零寄存器说明

寄存器地址(Hex)	寄存器内容	寄存器个数	寄存器状态	数据范围
0x00A7	电度量清零	1	写	0x0000

(4)、命令举例

命令中所有寄存器地址字节、寄存器个数字节、数据字节高位在前，低位在后；CRC 校验码低位字节在前，高位字节在后；

A: 读所有数据命令举例：

从设备地址	功能码	起始寄存器地址	寄存器个数	CRC-L	CRC-H
0x01	0x03	0x00 0x10	0x00 0x0E	0xC5	0xCB

说明：AJ51(2) 产品读所有数据命令：01H, 03H, 00H, 10H, 00H, 11H, 84H, 03H

0x00 为寄存器地址高字节，0x10 为寄存器地址低字节

数据输出顺序见<<电参量数据寄存器定义表>>

B: 修改地址与波特率命令举例：

(地址由原来的 01 号变为 02 号，波特率改为 9600<代码为 06>)

从设备地址	功能码	起始寄存器地址	寄存器个数	数据字节个数	写入寄存器的数据	CRC-L	CRC-H
0x01	0x10	0x00 0x20	0x00 0x01	0x02	0x02 0x06	0x20	0x52

说明：波特率代码设置：03--1200bps 04--2400bps 05--4800bps 06--9600bps 07--19200bps

C: 读模块名与配置命令举例：

从设备地址	功能码	起始寄存器地址	寄存器个数	CRC-L	CRC-H
0x01	0x03	0x00 0x20	0x00 0x03	0x04	0x01

D: 电度量清零命令举例：

从设备地址	功能码	起始寄存器地址	寄存器个数	数据字节个数	写入寄存器的数据	CRC-L	CRC-H
0x01	0x10	0x00 0xA7	0x00 0x01	0x02	0x00 0x00	0xBF	0x47

5.2 数据说明

读到的所有数据格式如下表(设电压额定值等于 380V、电流额定值等于 5A 时)：

序号	名称	输入值	16 进制数据(100%)		10 进制数据(100%)	
			高字节	低字节		
1	VA	380V	27	10	10000	真有效值
2	IA	5A	27	10	10000	真有效值
3	VB	380V	27	10	10000	真有效值
4	IB	5A	27	10	10000	真有效值
5	VC	380V	27	10	10000	真有效值
6	IC	5A	27	10	10000	真有效值
7	P	5700W	27	10	10000	Pa+Pb+Pc
8	Q	5700Var	27	10	10000	Qa+Qb+Qc
9	COSΦ	1.0000	27	10	10000	三相平均值
10	F	50Hz	C3	50	50000	采 A 相值

11	Kwh	5700W/h	四个字节(高位在前)	累计最大值为 0x7FFFFFFF	有功电度
12	Varh	5700Var/h	四个字节(高位在前)	累计最大值为 0x7FFFFFFF	无功电度

(1)： 电流、电压和功率数据格式

两字节 符号+数据原码(电压电流无符号位)

数据范围：-12000~+12000

数据意义：10000 对应输入的标称额定值。例如，当输入电流最大值为 5.000A 时，此时的预期输出值为 10000D 或 2710H，2.500A 的预期输出值为 5000D 或 1388H

即：(交流电压电流最高位无符号位)

低 8 位字节

(原码表示)

7	6	5	4	3	2	1	LSB
---	---	---	---	---	---	---	-----

高 8 位字节

符号位：1=负数 0=正数	MSB	13	12	11	10	9	8
------------------	-----	----	----	----	----	---	---

(2): 功率的计算：(三相三线制和单相不需乘 3)

$$P=3 * (X_p * (5 * 380)) / 10000 \quad (W)$$

$$Q=3 * (X_q * (5 * 380)) / 10000 \quad (Var)$$

其中：X_p---设备读到的有功功率数据 (二字节，高位在前，最高位为符号位)

X_q---设备读到的无功功率数据 (二字节，高位在前，最高位为符号位)

(3): 有功电度的计算方法

$$N=n * 5 * 380 / (1000 * 3600) \quad (kWh)$$

其中：n---设备读到的有功电度数据 (四字节，高位字节在前，最高位为符号位)

(4): 频率的计算方法 (AF11 产品输出为实际值，无需除 1000)

$$f=F/1000 \quad (Hz)$$

其中：F---从设备读得的频率数据 (二字节，高位在前，无符号位)

(5): 电流和电压的计算方法

$$u=U/10000 * 380 \quad (V)$$

其中：U---从设备读得的电压数据 (二字节，高位在前，最高位为符号位)

$$i=I/10000 * 5 \quad (A)$$

其中：I---从设备读得的电流数据 (二字节，高位在前，最高位为符号位)

部分调零点的内部命令如有需要请直接与我们联系!

5.3 其它产品命令表

5.3.1、AJ31/AJ32 产品读所有数据命令：

从设备地址	功能码	起始寄存器地址		寄存器个数		CRC-L	CRC-H
0x01	0x03	0x00	0x10	0x00	0x0C	0x44	0x0A

说明：数据输出顺序见 AJ41 产品的《电参量数据寄存器定义表》，无 B 相电压与电流；其它命令同上；

5.3.2、AJ11/AJ12 产品读所有数据命令：

从设备地址	功能码	起始寄存器地址		寄存器个数		CRC-L	CRC-H
0x01	0x03	0x00	0x10	0x00	0x0A	0xC4	0x08

说明：数据输出顺序见 AJ41 产品的《电参量数据寄存器定义表》，无 B、C 相电压与电流；其它命令同上；

5.3.3、AI32 产品读所有数据命令：

从设备地址	功能码	起始寄存器地址		寄存器个数		CRC-L	CRC-H
0x01	0x03	0x00	0x10	0x00	0x03	0x04	0x0E

说明：数据输出顺序见 AJ41 产品的《电参量数据寄存器定义表》，仅有 A、B、C 相电流；其它命令同上；

5.3.4、AU11/AK10/AK22 产品读所有数据命令：

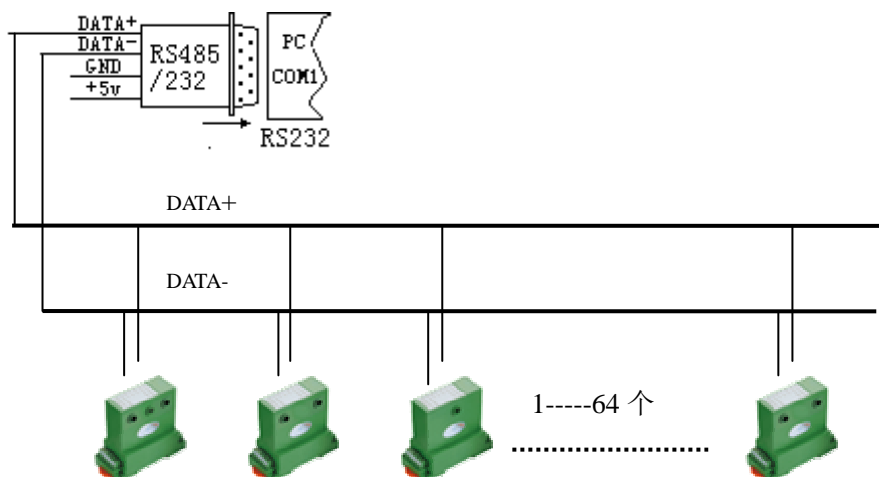
从设备地址	功能码	起始寄存器地址		寄存器个数		CRC-L	CRC-H
0x01	0x03	0x00	0x10	0x00	0x01	0x85	0xCF

说明：AU11 仅有 A 相直流电压；AK10 产品在返回的数据中低字节代表 8 路开关量；AK22 产品返回的数据中高字节代表 9-16 路开关状态，低字节代表 1-8 路开关状态，最低位为第 1 路；其它命令同上；

其它未列出产品读数据命令根据数据个数类推!

6.1 系统连接

CE 系列智能电量隔离变送器，在用于测控系统时，RS-485 网络连接示意图如下：



CE-A 系列智能电量隔离变送器，经过合理连接能与所有计算机通讯。连接方法是：将主计算机 RS-232/RS-485 转换器输出 DATA+端和所有变送器的 DATA+端连接，DATA-端和所有模块的 DATA-端连接，并在两终端接入匹配电阻（120 Ω ）（距离较近时，（ ≤ 1200 米）也可不用），接入辅助电源。通过电量隔离变送器的应用软件，便可开始测量。

6.2 应用与编程

CE-A 系列智能电量隔离变送器，可方便地测量三相四线制电力线路的各类电参数，可广泛应用于各种工业控制与测量系统中。一台智能电量隔离变送器能同时替代电流、电压、频率、功率、功率因数、电量等多种单参量变送器，可降低系统成本，方便现场布线，尤其是全隔离的处理技术大大改善了变送器性能，有助于提高系统的可靠性。其 RS-485 总线输出技术与采用的 ASCII 码指令集或 MODBUS 协议，使 CE-A 系列产品可与任何工控机挂接同一的 RS-485 总线，利于编程，利于系统扩展，使你轻松地构建自己的测控系统。

CE 系列智能电量隔离变送器，出厂校准参数为：模块地址为 01(十六进制)号，波特率为 9600bps。

注：1、编程模块地址从 0-255 (00-FFH) 随意设定；

2、编程波特率有：1200bps. 2400bps. 4800bps. 9600bps. 19200bps 五种可使用。

3、模块地址与波特率编程修改后，其值存于 EEPROM 中。

6.2.1 量程选择：你可根据需要订制电压量程（0~500V）、电流量程（1~ 25A）的 CE-A 系列智能电量隔离变送器，可正确测量满量程 1.2 倍的输入信号。如果电流更大可在变送器前端加电流互感器变成标准小电流信号输入到变送器供检测。

不超过 2 倍满电压量程与 10 倍满电流量程的输入信号不会导致模块的损坏，但要注意辅助电源的极性、额定电压不要接反和接错。

6.2.2 配置：将 CE 智能电量隔离变送器装入网络前，须对其配置，将模块的波特率与网络的波特率设为一致，地址无冲突(与网络已有模块的地址不重叠)。配置一个模块应有：RS-485/RS-232C 转换器，带 RS-232C 通讯口的计算机和智能/变送器应用软件。通过 CE 智能电量隔离变送器应用软件可容易地进行配置，你也可根据指令集编程进行配置。

6.2.3 数据采集：将模块正确连接，主机发读数据命令，模块便将采集的数据回送主机。CE 系列智能电量隔离变送器内数据每 100ms 更新一次,电量则从上电时开始累加,收到清除指令后清零。

7.1 辅助电源

7.1.1 CE-WYS-1 型为开关直流稳压电源，CE-WYS-1A/1B 为线性直流稳压电源，1A 型输出电压固定，1B 型输出电压可微调。它们的输入输出参数、接线和安装图如下：

型 号	CE-WYS-1/1A/1B
输入电压	220V \pm 10% ， 50Hz
额定输出电流	500mA
输出电压	DC \pm 12V, \pm 15V, +24V
输出纹波	\leq 10mV

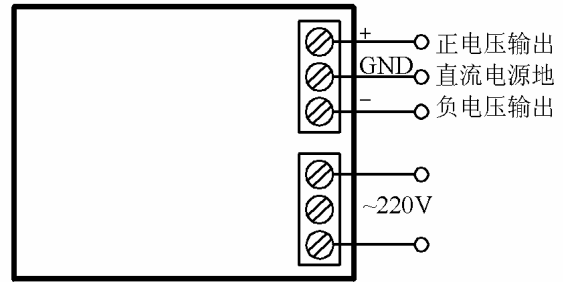
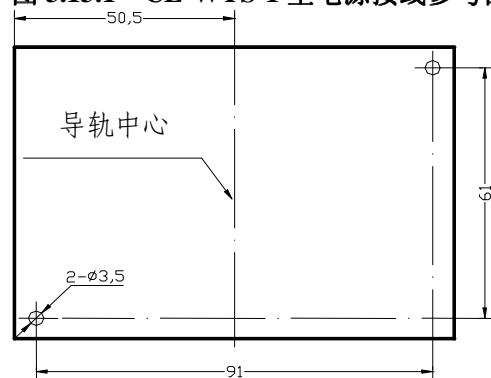


图 3.13.1 CE-WYS-1 型电源接线参考图



7.1.2 CE-WYS-2 为 S 型结构开关直流稳压电源，它的输入输出参数、接线和安装图如下表和下图所示。上述两种辅助电源均可与 CE-T 系列产品直接配套使用。

型 号	CE-WYS-2
输入电压	220V \pm 10% ， 50Hz
额定输出电流	200mA
输出电压	DC +12V,+15V,+24V
输出纹波	\leq 10mV

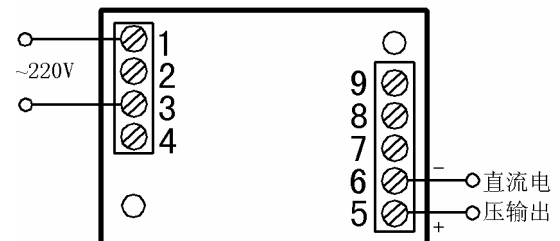
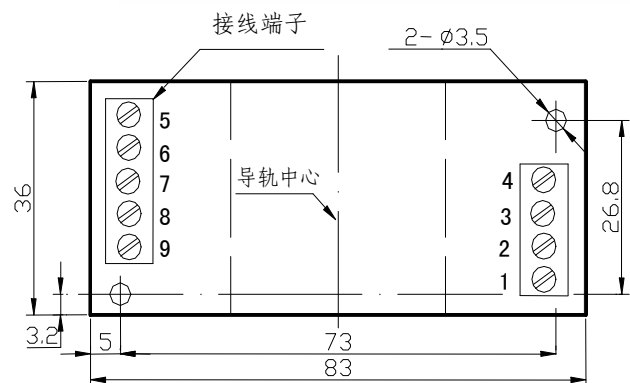
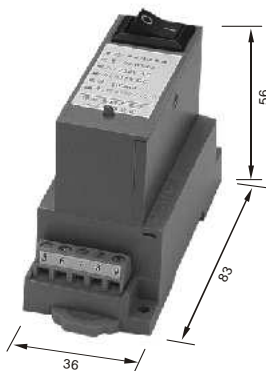
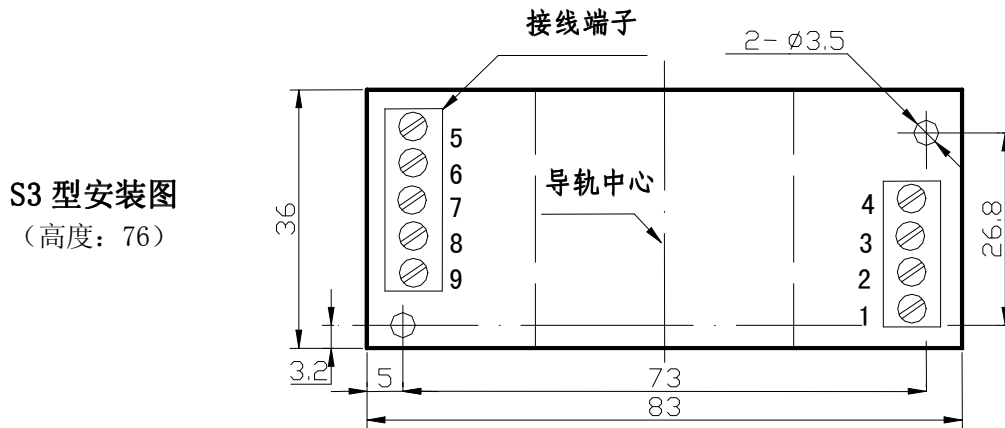


图 3.13.2 CE-WYS-2 型电源接线参考图

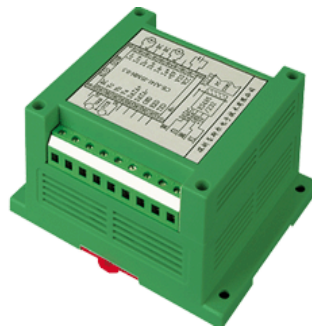


注：图中所标尺寸单位：mm

7.2 外形结构汇总图（安装图为俯视图）



S1 型外形尺寸: 83×36×30
安装尺寸: 73×26.8



N 型外形尺寸: 90×115×75
安装尺寸: 70×105



N2 型外形尺寸: 121×97.4×56
安装尺寸: 110.7×80.2

图中标尺寸单位：mm

本章为用户提供产品订货、使用和售后服务等注意事项，望得到您的理解支持，以便我公司更好地为您服务。

8.1 订货须知

8.1.1 拟定订单要求：

必须按产品‘产品选型表’正确书写产品的型号规格，包括：输入电量类型代码及额定值、输出电量代码、辅助电源种类代码、产品结构外形代码，以及订货数量和交货日期等；

拟好以上内容后，请订户书面提供您的联系信息：单位全称、通信地址、邮政编码、传真、电话、联系人（技术，采购，财务），以及开户行、帐号、税号。

8.1.2 订单确认方式：

用户拟定订单后可以通过信函、传真、电话、邮件等方式确认订货。

8.1.3 付款方式：

我公司实行款到发货，请用户根据合同总价，可用电汇、支票、现金等方式支付款项。付款后烦请用户提供付款单据，即可视同到款，立即发货。我公司财务资料：

户 名：深圳圣斯尔电子有限公司

开户银行：工行深圳振华支行

帐 号：4000021709024213676

8.1.4 发货方式：

运费均由用户自行承担，最低基本邮费为 25 元，具体费用根据运输方式和数量与我公司销售人员确定，并计入货款总额开具发票。

8.2 使用须知

8.2.1 使用前根据装箱单，以及产品标签，仔细核对和确认产品数量、型号和规格。

8.2.2 使用时必须按所选产品型号对应的接线参考图，正确连接信号输入、输出和辅助电源接线，检查无误后再接通辅助电源。

8.2.3 辅助电源要求：精度不低于 2%，纹波 $V_{pp} \leq 0.4\%$ ；客户可选购本公司的配套辅助电源。

8.2.4 对于电流输出型产品，原则上不允许在信号输出端开路或在负载电阻 $>250 \Omega$ 的情况下运行；电压输出型产品，不允许在信号输出端短路或在负载电阻 $<2k \Omega$ 的情况下加电运行。

8.2.5 使用环境应无导电尘埃和破坏绝缘、金属的腐蚀性气体存在，不结露。

8.2.6 直接用电表表笔从端子测量产品输出信号时，应先将端子螺钉旋到底。

8.2.7 产品用于精密测量时，建议通电运行 15 分钟后，再用精度高于产品等级指数的仪表进行检测。

8.2.8 产品用于强磁干扰环境时，请将输入线与感应孔屏蔽，输出线应尽量短。集中安装时，安装间距 $\geq 10mm$ ，采用 DIN 导轨安装，导轨宽度为 35mm。平面安装时，固定螺钉为 M3。

8.2.9 产品出厂时已调校好零点和精度，请勿随意调校。确需现场调校时，请与我公司联系。

8.2.10 请勿涂改和撕下产品上的任何标贴。

8.3 服务须知

8.3.1 公司保证产品质量，凡我公司售出的 CE 系列电量隔离传感器，如发现产品质量问题，六个月内包换、包退，三年之内包修。

8.3.2 对产品不能满足客户需求的情况，请客户提供贵方使用环境、问题现象、技术联系人，以便沟通，

也可直接与我公司以下业务部门电话联系：

市场部：0755-83766901~5(5 线) 83766912~14(3 线)

技术部：0755-8376619~21 (3 线) 技术咨询：0755-83766925

免费咨询电话：800 8307262



美国 UL 认证



加拿大 CUL 认证



欧盟 CE 认证



制造计量器具许可证



ISO9001 认证

ISO9001 认证

SSET 圣斯尔

传递成功 • 感知卓越

深圳圣斯尔电子技术有限公司

地址：深圳市福田区梅林路 42 号 深政汽修大厦 4 楼 4-2 号

电话：(0755) 83766901~5(5 线) 83766912~14(3 线)

传真：(0755) 83762478 邮编：518049

<http://www.china-transducer.com>

<http://www.sset.cn>

E-mail:sale@mail.ceinet.com

技术支持热线：(0755) 83766925

免费咨询电话：800 8307262

©版本：V7.0