





智能电力测控仪表选型指南

Multi-function Power Analyzer Selection Guide

功能 Functions		型号 Models				
			YW2000	YW2010	YW2020	YW2022
测量 Measurement	电压、电流 Voltage, Current		√	√	√	√
	P, Q, S, PF		√	√	√	√
	频率 Frequency		√	√	√	√
	零线电流 I ₀		-	-	-	-
	相位 Phase		-	-	-	-
	电压谐波 Voltage Harmonic		-	-	-	-
	电流谐波 Current Harmonic		-	-	-	-
计量 Computation	四象限电能 4 Quadrant Energy		√	√	√	√
	分时段 Time-interval Energy		-	-	-	√
	电能最小单位 Unit of energy		Wh*PT*CT	Wh*PT*CT	Wh*PT*CT	kWh*PT*CT
	需量 Energy demand		-	-	-	-
	脉冲输出 Pulse Output		√	-	√	√
监视 Monitoring	显示方式 Display		LCD 中英文(CHN/ENG)	-	LCD 中英文 (Chinese / English)	
	显示数 Display Fields		4	-	4	4
	操作按键 Panel Keys		4	-	4	4
通讯 Communication	接口 Port		RS485 Port, ModBus-RTU Protocol			
	波特率 Baud Rate		1200 ~ 19200 BPS			
	组网数 Nodes		32 (128)	32 (128)	32 (128)	32 (128)
	ProfiBus Protocol		-	-	-	-
采集 Data Acquisition	AAI (交流 AC)		-	-	-	-
	DI (遥信 Remote Control)		-	-	-	-
	DI (计数 Counting)		-	-	-	-
控制 Control	DO (遥控 Remote Control)		-	-	-	-
	报警 Alarm		-	-	-	-
其它 Other Parameters	扩展模块 Expansion Module		-	-	-	-
	实时时钟 RTC		√	-	-	√
	AO (20mA)		-	1 (可选 Optional)	-	-
	SOE		-	-	-	-
	接线方式 Connection Mode		3P4W, 3P3W, 3P4W BAL, 3P3W BAL, 1P2W, 1P3W (P - Phases 相数, W - Wires 线数, BAL - Balance 平衡)			
	电源 Power Supply		AC85~256V / DC85~330V, DC18~90V (可选 Optional)			
页码 Page		11	13	15	16	



智能电力测控仪表选型指南

Multi-function Power Analyzer Selection Guide

功能 Functions		型号 Models				
		YW2030	YW2032	YW2040	YW2050	
测量 Measurement	电压、电流 Voltage, Current	√	√	√	√	
	P, Q, S, PF	√	-	√	√	
	频率 Frequency	√	-	√	√	
	零线电流 I ₀	-	-	-	√	
	相位 Phase	-	-	-	-	
	电压谐波 Voltage Harmonic	-	-	-	-	
	电流谐波 Current Harmonic	-	-	-	-	
计算 Computation	四象限电能 4 Quadrant Energy	√	√	√	√	
	分时段 Time-interval Energy	-	-	-	-	
	电能最小单位 Unit of energy	Wh*PT*CT	Wh*PT*CT	Wh*PT*CT	Wh*PT*CT	
	需量 Energy demand	-	-	-	-	
	脉冲输出 Pulse Output	-	-	-	-	
监视 Monitoring	显示方式 Display	LED	LED	LCD	LCD 中文(Chinese)	
	显示数 Display Fields	4	4	3	4	
	操作按键 Panel Keys	4	4	4	4	
通讯 Communication	接口 Port	RS485 Port, ModBus-RTU Protocol				
	波特率 Baud Rate	1200 ~ 19200 BPS				
	组网数 Nodes	32 (128)	32 (128)	32 (128)	32 (128)	
	Profibus Protocol	-	-	-	-	
采集 Data Acquisition	AAI (交流 AC)	-	-	-	40 (Expansion Module)	
	DI (遥信 Remote Control)	-	-	-	40 (Expansion Module)	
	DI (计数 Counting)	-	-	-	-	
控制 Control	DO (遥控 Remote Control)	-	-	-	-	
	报警 Alarm	-	-	-	-	
其它 Other Parameters	扩展模块 Expansion Module	-	-	-	1+1	
	实时时钟 RTC	-	-	-	-	
	AO (20mA)	1 (可选 Optional)	-	-	-	
	SOE	-	-	-	-	
	接线方式 Connection Mode	3P4W, 3P3W, 3P4W BAL, 3P3W BAL, 1P2W, 1P3W (P - Phases 相数, W - Wires 线数, BAL - Balance 平衡)				
电源 Power Supply	AC85~256V / DC85~330V, DC18~90V (可选 Optional)					
页码 Page	18	19	21	23		



智能电力测控仪表选型指南

Multi-function Power Analyzer

功能 Functions		型号 Models		
			YW2100	YW3000
测量 Measurement	电压、电流 Voltage, Current		√	√
	P, Q, S, PF		√	√
	频率 Frequency		√	√
	零线电流 I ₀		√	-
	相位 Phase		√	-
	电压谐波 Voltage Harmonic		三相3~19次	-
	电流谐波 Current Harmonic		3Ph, 3~19 harmonic order	-
计量 Computation	四象限电能 4 Quadrant Energy		√	√
	分时段 Time-interval Energy		(可选 Optional)	-
	电能最小单位 Unit of energy		Wh*PT*CT	Wh*PT*CT
	需量 Energy demand		-	-
脉冲输出 Pulse Output		-	(可选 Optional)	
监视 Monitoring	显示方式 Display		LCD 中文(Chinese)	LED
	显示数 Display Fields		4	10
	操作按键 Panel Keys		4	4
通讯 Communication	接口 Port	RS485 Port, ModBus-RTU Protocol		
	波特率 Baud Rate	1200 ~ 19200 BPS		
	组网数 Nodes	32 (128)		32 (128)
	Profibus Protocol	-		-
采集 Data Acquisition	AAI (交流 AC)		-	-
	DI (遥信 Remote Control)		6	2 (可选 Optional)
	DI (计数 Counting)		-	-
	DO (遥控 Remote Control)		3	2 (可选 Optional)
控制 Control	报警 Alarm		3	-
	扩展模块 Expansion Module		-	-
其它 Other Parameters	实时时钟 RTC		√	-
	AO (20mA)		-	1 (可选 Optional)
	SOE		√	-
	接线方式 Connection Mode		3P4W, 3P3W, 3P4W BAL, 3P3W BAL, 1P2W, 1P3W (P - Phases 相数, W - Wires 线数, BAL - Balance 平衡)	
	电源 Power Supply		AC85~256V / DC85~330V	
页码 Page		27		29

智能电力测控仪表选型指南

Multi-function Power Analyzer

功能 Functions		型号 Models		
			YW2200	YW2202
测量 Measurement	电压、电流 Voltage, Current		√	√
	P, Q, S, PF		√	√
	频率 Frequency		√	√
	零线电流 I ₀		-	-
	相位 Phase		-	-
	电压谐波 Voltage Harmonic		三相 3~19次	三相 3~37次
	电流谐波 Current Harmonic		3-Phase, 3~19 harmonic order	3-Phase, 3~37 harmonic order
计算 Computation	四象限电能 4 Quadrant Energy		√	√
	分时段 Time-interval Energy		-	√
	电能最小单位 Unit of energy		kWh*PT*CT	Wh*PT*CT
	需量 Energy demand		-	√
	脉冲输出 Pulse Output		1X2 (扩展 Expansion)	1X2 (扩展 Expansion)
监视 Monitoring	显示方式 Display		LCD 数码	LCD 数码
	显示数 Display Fields		5	5
	电流柱状图 Current Bar Chart		√	√
	操作按键 Panel Keys		6	6
通讯 Communication	接口 Port	RS485 Port, ModBus-RTU Protocol		
	波特率 Baud Rate	1200 - 19200 BPS		
	组网数 Nodes	32 (128)	32 (128)	
采集 Data Acquisition	AAI (交流 AC)		-	-
	DI (遥信 Remote Control)		3X2 (扩展 Expansion)	6 (最大 Maximum)
	DI (计数 Counting)		3X2 (扩展 Expansion)	6 (最大 Maximum)
控制 Control	DO (遥控 Remote Control)		3X2 (扩展 Expansion)	4 (最大 Maximum)
	报警 Alarm		3X2 (扩展 Expansion)	4 (最大 Maximum)
其它 Other Parameters	扩展模块 Expansion Module		最多4个 (4 at Most)	十选一
	实时时钟 RTC		-	√
	AO (20mA)		2X2 (扩展 Expansion)	2 (最大 Maximum)
	SOE		-	√
	接线方式 Connection Mode		3P4W, 3P3W, 3P4W BAL, 3P3W BAL, 1P2W, 1P3W (P - Phases 相数, W - Wires 线数, BAL - Balance 平衡)	
	电源 Power Supply		AC85~256V / DC85~330V, DC18~90V (可选 Optional)	
页码 Page		5	8	

YW2200

概述 Introduction

YW2200是一款“万能”仪表，可以测量一回路线路的全部电力参数和各相电压、电流的谐波含量。有4个扩展插口，可安装4种模块：485通讯、开入(遥信)开出(遥控)、电能脉冲及DC4~20mA输出模块，最多4个模块随意组合，满足各种场合的复杂需求。

YW2200 is a powerful analyzer and meter, It can measure and display all the electric parameters as well as harmonics content, Four modules can be plugged-in together: RS-485 communications, digital Input/output, energy pulse, and DC4-20mA analog output, So as to meet all kinds of demands.

测量参数 Measurement Parameters

相电压 Voltage (Ph-N)	有功功率 Active Power(W)	功率因素 PF
线电压 Voltage (Ph-Ph)	无功功率 Reactive Power(Q)	频率 Frequency
电流 Current	视在功率 Apparent Power(S)	

谐波 Harmonics

各相电压的总谐波含量
各相电流的总谐波含量
各相电压的3~19次谐波含量(从RS485输出)
各相电流的3~19次谐波含量(从RS485输出)
Total harmonics content of phase-voltage
Total harmonics content of current
3rd-19th harmonics content of Phase-Voltage (RS-485 output)
3rd-19th harmonics content of current (RS-485 output)

最大值 Maximum Value

各相电压、电流的最大值	Max. value for voltage/current .
正向、反向有功最大值	Max. value for active power
正向、反向无功最大值	Max. value for reactive power
视在功率最大值	Max. value for apparent power

计量 Computation

正向有功电能 (+kWh)	正向无功电能 (+kVarh)
反向有功电能 (-kWh)	反向无功电能 (-kVarh)

精度 Measuring Accuracy 测量范围 Measuring Range

频率 Frequency : 0.1%	45-60Hz
电压 Voltage : 0.2% ±0.1V	30-600V
电流 Current : 0.2% ±0.001A	0-6A
功率 Power : 0.5% ±0.4W	
功率因数 Power Factor : 0.5% ±0.001	-1-0-1
电能 Electric energy : 0.5%, 1.0%	

监视 Display

大屏幕宽视角LCD数码显示，可同时显示5个参数、3个电流光柱。蓝绿色背光，6个按键，操作快捷方便。

Wide screen angle, Light blue back-lit LCD. 5 display figures, 6 operation keys.

脉冲(模块) Energy Pulse (Expansion)

YM-E2模块提供1个有功电能脉冲和1个无功电能脉冲，共有6种脉冲常数可选，范围：0.1-10000kWh/kvarh，输出为干接点(1A*100V)。

YM-E2 provides Active & Reactive Energy pulse output. 6 pulse parameters can be choose, Range:0.1-10000kWh/kvarh. Dry contact output (1A*100V).

通讯(模块) Communication (Expansion)

YM-485模块提供RS-485接口，32(128)台组网，符合国际标准的ModBus-RTU通信规约。

Support RS-485 port with expansion module YM-485, ModBus-RTU protocol, 32(128) meters are connected as a network.



采集(模块) Data Collection (Expansion module)

每个YM-K2模块可采集2路干接点计数。
Each YM-K2 module can be collect 2-ways of contacts and counting.

控制(模块) Control (Expansion module)

每个YM-K2模块有2个继电器的常开接点输出。可配置成由通讯遥控或由某个测量参数自动控制。
Each YM-K2 provides 2 relay outputs, which can be controlled by communication or the measured parameters.

模拟量输出(模块) Analog Output (Expansion module)

每个YM-A20模块提供2路4~20mA输出。对应于某一个测量参数，函数关系可设。
Each YM-A20 module provides 2 ways of DC4-20mA output, It can be set the function-relations about parameters.

接线方式 Connection Mode

三相四线，三相四线平衡，三相三线，三相三线平衡，一相二线，一相三线。

3P4W, 3P4W BAL, 3P3W, 3P3W BAL, 1P2W, 1P3W.

可编程 Programmable

测量系统 (Measuring System) : 3P4W/3P3W etc
变比 (Transformation Ratio) : PT,CT
通讯 (Communication) :
地址 : 1-247; 波特率 : 1200-19200; 校验位 : N/E/O
Address : 1-247; Baud Rate : 1200-19200; Parity Bit : N/E/O
电能 (Electric energy) : 复位 Reset

尺寸 Dimension

面板 (Mounting Panel) : 96X96mm
盘面厚 (Thickness) : 20mm
盘内深 (Depth) : 60mm (不含模块 Without expansion module)
80mm (含模块 With expansion module)

安装方式 Mounting

盘面安装 Panel Mounting
开孔 (Trepanning) : 92X92mm

电源(交流、直流两用) Power Supply (AC/DC)

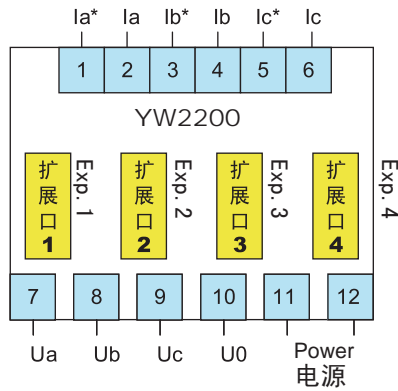
AC85-265V / DC85-330V, DC18-90V (可选 Optional)
功耗 (Power Consumption) : <4VA

工作环境 Working condition

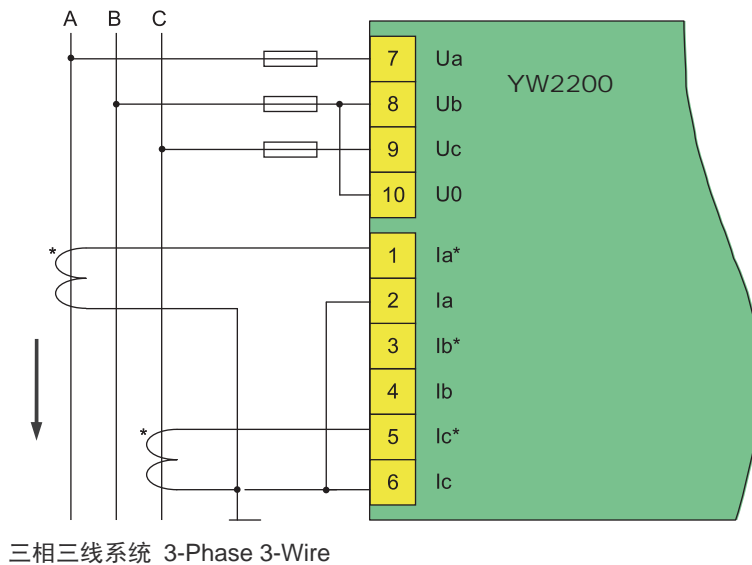
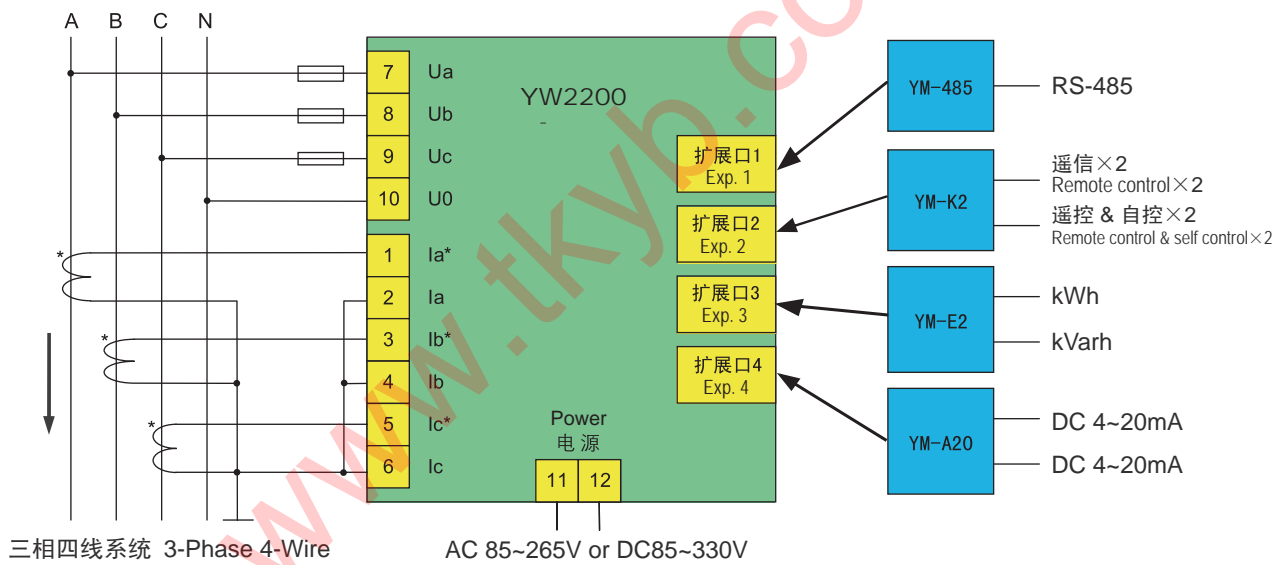
温度 (Temperature) : -25-55 °C
湿度 (Humidity) : 20%-95%RH, 无凝露(Without condensation)

YW2200 接线图 Connecting Diagram

端子图 Terminal Diagram



典型接线图 Reference Connecting Diagram



YW2200 的模块 Expansion Module

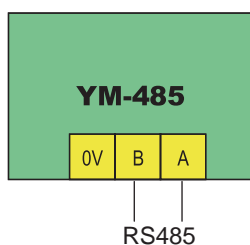


YW2200的模块有4种：通讯、遥信遥控、电能脉冲、模拟输出。用户可根据实际需要选择合适的模块与YW2200配合使用，可实现更多的功能（最多可同时使用4个模块）。

Four expansion modules to match with YW2200: communication, control, energy pulse and analog output. User may select suitable module to work with YW2200 to achieve more add-on functions. Four modules can be plugged-in together.

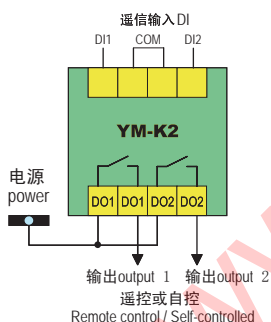
尺寸(单个) Dimension (Single):

高×宽×厚(H*W*T)：65mm×22mm×49mm



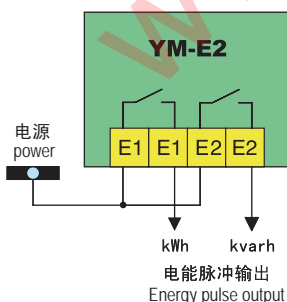
◆ 通讯模块 Communications Module: YM-485

- ◇ RS-485 (ModBus-RTU通信协议)
RS-485 (ModBus-RTU protocol)
- ◇ 速率最高至19.2kbps.
Highest rate up to 19.2kbps
- ◇ 32(128)台组网
32 (128) meters can be connected to form a network.



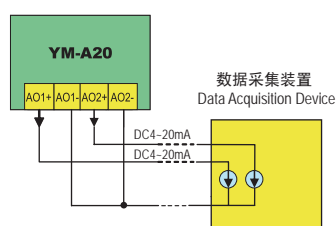
◆ 遥信遥控模块 Control Module: YM-K2

- ◇ 2DI+2DO (一个模块具备2路遥信输入和2路遥控输出)
2DI+2DO (A module with 2 digital inputs and 2 digital outputs)
- ◇ 开关量输入(DI): 干接点 Dry contact
- ◇ 开关量输出接点(DO Contact): 5A×250V
- ◇ DO可配置成自控输出, 29个参数可任选其一为自控参量, 设定动作值、返回值、动作延时、动作保持时间、返回延时等。本模块最多可同时使用3个。
It can be set as self-controlled output, 29 parameters each can be set for self-controlled output by reactive value, return value, reaction delayed, reaction kept time and returned delay time etc. 3 Modules can be plugged-in together to one YW2200.



◆ 电能脉冲模块 Energy Pulse Output Module: YM-E2

- ◇ 一个有功电能脉冲和一个无功电能脉冲输出
One '+kWh' pulse output and one '-kVarh' pulse output
- ◇ 6种脉冲常数选择: 0.1~10000kWh(或kVarh)/脉冲
6 Pulse parameters: 0.1 ~ 10000kWh (or kVarh) / pulse
- ◇ 输出方式: 接点(1A×100V)
Output mode: Contact (1A×100V)



◆ 模拟输出模块 Analog Output Module: YM-A20

- ◇ 两路相互隔离完全独立的DC4~20mA输出
Two ways DC4~20mA output of completely isolated and independent.
- ◇ 可单独配置输出: 29个参数可任选其一, 输出上下限对应参数分别可设。
29 parameters can be set for each output with preset upper/lower limit thresholds.
- ◇ 本模块最多可同时使用2个
2 Modules can be plugged-in together to one YW2200.

YW2202



概述 Introduction

YW2202是一款集数字化、智能化、网络化于一身的新一代多功能智能仪表，具有可编程、自动化测量、LCD显示、电能累加、谐波测量、事件记录、开入（遥信）开出（遥控）、数字通讯等功能。具有较强的电磁兼容能力，并获得CE认证。

YW2202 is a new type multi-functional power analyzer with digital, intelligent and networking characteristics, as well as functions of programmable, automated measurement, LCD display, cumulative power, harmonic measurement, events record(SOE), input(DI), output(DO) and communication etc. Has strong ability of antielectromagnetic compatibility, and obtain CE certification.

测量参数 Measurement Parameters

相电压 Voltage (Ph-N)	有功功率 Active Power(W)	功率因素 PF
线电压 Voltage (Ph-Ph)	无功功率 Reactive Power(Q)	频率 Frequency
电流 Current	视在功率 Apparent Power(S)	

谐波 Harmonics

各相电压的总谐波含量	Total harmonics content of phase-voltage
各相电流的总谐波含量	Total harmonics content of current
各相电压的3~37次谐波含量	3rd~37th harmonics content of Phase-Voltage
各相电流的3~37次谐波含量	3rd~37th harmonics content of current

最大值 Maximum Value

各相电压、电流的最大值	Max. value for voltage / current .
正向、反向有功最大值	Max. value for active power (±kWh)
正向、反向无功最大值	Max. value for reactive power (±kVarh)
视在功率最大值	Max. value for apparent power (kVarh)

计量 Computation

正、反向有功电能，正、反向无功电能
峰、平、谷有功电能累加，本月、上月、上上月有功电能
+kWh, -kWh, +kvarh, -kvarh
Peak, level, valley active energy accumulation, Energy of this month, last month and the month before last.

事件记录 Event Log

可记录32条
32 Records

精度 Measuring Accuracy 测量范围 Measuring Range

频率 Frequency : 0.1%	45~60Hz
电压 Voltage : 0.2% ±0.1V	
电流 Current : 0.2% ±0.001A	0~6A
功率 Power : 0.5% ±0.4W	
功率因数 Power Factor : 0.5% ±0.001	-1~0~1
电能 Electric energy : 0.5%, 1.0%	

监视 Display

大屏幕宽视角LCD数码显示，可同时显示5个参数、3个电流光柱。蓝色背光，6个按键，操作快捷方便。

Wide screen angle, Light blue back-lit LCD. 5 display figures, 6 operation keys.

通讯 Communication

提供RS-485接口，32(128)台组网，符合国际标准的ModBus-RTU规约，轻松组网。
RS485 port support, 32(128) networking. ModBus-RTU protocol.

扩展模块 Expansion Module

可供选择的模块多达10个型号：以实现遥信、遥控、电能脉冲、模拟输出等功能。

用户可根据实际需要选择一个模块与YW2202配合使用，以实现更多的功能。

More than 10 Models of Expansion Module to match with YW2202 as DI, DO, Energy pulse and analog output. The user may select suitable module to work with YW2202 to achieve more ass-on functions.

接线方式 Connection Mode

三相四线，三相四线平衡，三相三线，三相三线平衡，一相二线，一相三线。

3P4W, 3P4W BAL, 3P3W, 3P3W BAL, 1P2W, 1P3W.

可编程 Programmable

测量系统 (Measuring System) : 3P4W / 3P3W etc.

变比 (Transformation Ratio) : PT, CT

通讯 (Communication) :

地址: 1~247; 波特率: 1200~19200; 校验位: N/E/O

Address: 1~247; Baud Rate: 1200 ~19200; Parity Bit: N/E/O

电能 (Electric energy): 复位 Reset

主机尺寸 Mester dimension

面板 (Mounting Panel): 96 X 96 mm

盘面厚 (Thickness): 20mm

盘内深 (Depth): 60mm (不含模块 Without module)

88mm (含模块 With module)

模块尺寸 Module dimension

高×宽×厚 (H×W×T): 74 X 88.5 X 27 mm

安装方式 Mounting

盘面安装 Panel Mounting

开孔 (Trepanning): 92 X 92 mm

电源(交流、直流两用) Power Supply (Supporting AC and DC)

AC85~265V / DC85~330V (可选 Optional)

功耗 (Power Consumption): <4VA

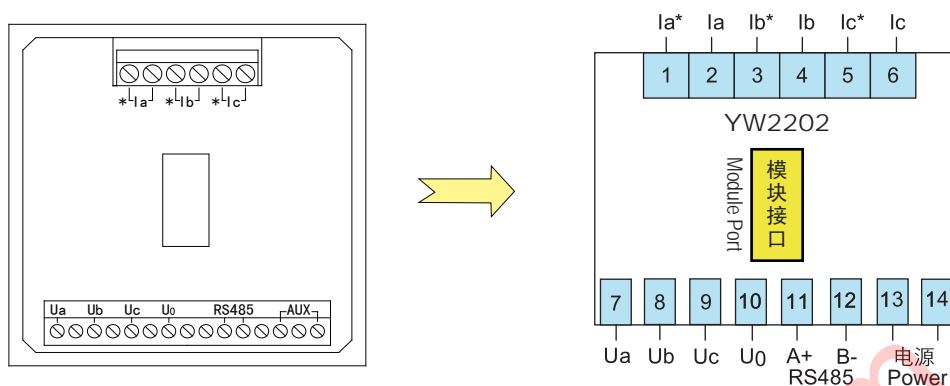
工作环境 Working condition

温度 (Temperature): -25 ~55 °C

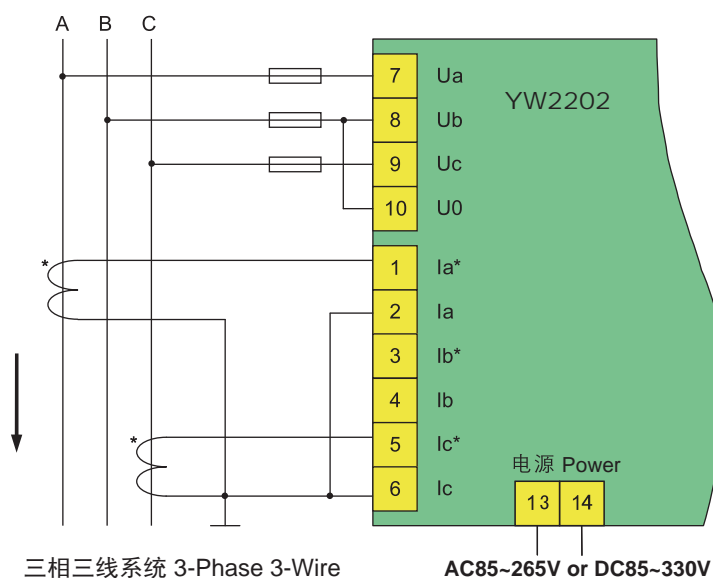
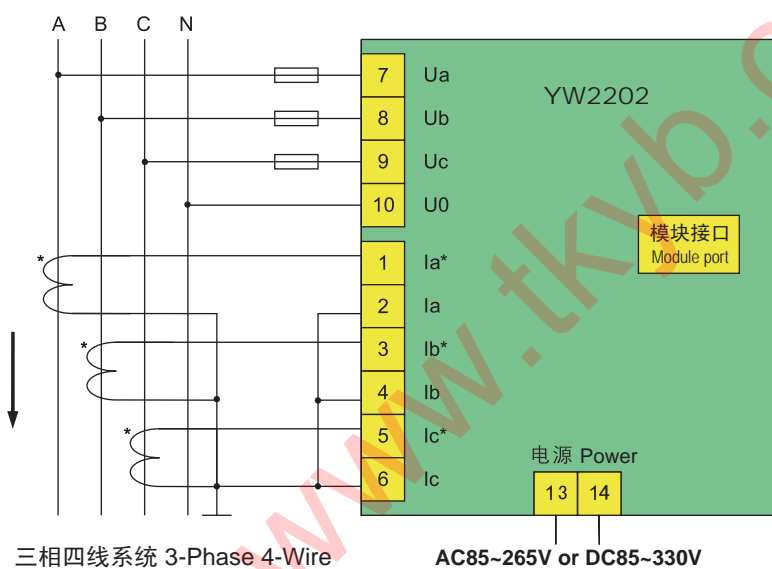
湿度 (Humidity): 20%~95%RH, 无凝露 (Without condensation)

YW2202 接线图 Connecting Diagram

主机端子图 Master's Terminal Diagram



典型接线图 Reference Connecting Diagram



YW2202的模块 Expansion Module



主机+模块

模块

可供选择的模块多达10个型号：以实现遥信、遥控、电能脉冲、模拟输出等功能。用户可根据实际需要选择一个模块与YW2202配合使用，以实现更多的功能。

模块尺寸(高×宽×厚)：74mm×88.5mm×27mm

More than 10 Models of Expansion Module to match with YW2202: DI, DO, Energy pulse and analog output etc. User may select suitable module to work with YW2202 to achieve more add-on functions.

Dimension (H×W×T) : 74mm×88.5mm×27mm

	<p>YM-B1 A2</p> <p>两路独立模拟量输出 2 Analog Outputs</p> <p>A1: DC4 ~ 20mA A2: DC4 ~ 20mA</p>	<p>YM-B6 6DI+4DO</p> <p>6路开关量输入 4路开关量输出</p> <p>6 Digital inputs 4 Digital outputs</p>
	<p>YM-B2 2DO</p> <p>两路开关量输出 DO1、DO2: 5A×250V 常开接点</p> <p>2 Digital Outputs DO1,DO2: 5A×250V Normally open contact</p>	<p>YM-B7 6DI+2DO+E2</p> <p>6路开关量输入 2路开关量输出 2路电能脉冲输出</p> <p>6 Digital inputs 2 Digital outputs 2 Energy pulse outputs</p>
	<p>YM-B3 E2</p> <p>两路电能脉冲输出 E1: 有功电能 E2: 无功电能</p> <p>2 Energy Pulse Outputs Active Power Reactive Power</p>	<p>YM-B8 5DI+2DO+A2</p> <p>5路开关量输入 2路开关量输出 2路DC4-20mA输出</p> <p>5 Digital inputs 2 Digital outputs 2 Analog outputs(DC4-20mA)</p>
	<p>YM-B4 6DI</p> <p>6路开关量输入 DI1-DI6: 无源, 内部提供 DC 12V。</p> <p>6 Digital inputs DI1~DI6: Do not need power supply. DC 12V provided by the local power.</p>	<p>YM-B9 5DI+2DO+A2+E2</p> <p>5路开关量输入 2路开关量输出 2路DC4-20mA输出 2路电能脉冲输出</p> <p>5 Digital inputs 2 Digital outputs 2 Analog outputs (DC4-20mA) 2 Energy Pulse outputs</p>
	<p>YM-B5 6DI+2DO</p> <p>6路开关量输入 2路开关量输出</p> <p>6 Digital inputs 2 Digital outputs</p>	<p>YM-B10 5DI+4DO+A2</p> <p>5路开关量输入 4路开关量输出 2路DC4-20mA输出</p> <p>5 Digital inputs 4 Digital outputs 2 Analog outputs(DC4-20mA)</p>

YW2000

概述 Introduction

YW2000是一款多功能的电力网络仪表，除可测量一路线路的全部参数外，还具有时钟、日历、电能脉冲(可选)等功能。

YW2000 is a multi-function power analyzer, It can measure all the electric parameters in the circuit, and it has RTC, calendar and one pulse output (optional).

测量参数 Measurement Parameters

相电压 Voltage (Ph-N)	有功功率 Active Power(W)	功率因素 PF
线电压 Voltage (Ph-Ph)	无功功率 Reactive Power(Q)	频率 Frequency
电流 Current	视在功率 Apparent Power(S)	

谐波 Harmonics

-

计量 Computation

正向有功电能	反向有功电能
正向无功电能	反向无功电能

Forward / Reverse, active / reactive power energy.

脉冲(可选) Energy Pulse (Optional)

一个有功电能脉冲输出。
脉冲常数为5000/kWh。
光耦输出 (0.1A*30V)。
One active energy pulse output.
Pulse constant: 5000/kWh
Photocoupler output(0.1A*30V)

测量范围 Measuring Range

30~600V, 0~6A, 45~60Hz

精度 Measuring Accuracy

频率 Frequency : 0.1%
电压 Voltage : 0.2%±0.1V
电流 Current : 0.2%±0.001A
功率 Power : 0.5% ±0.4W
功率因数 Power Factor : 0.5% ±0.001
电能 Electric energy : 0.5%, 1.0%

监视 Display

LCD显示, 128X64点阵, 中、英文菜单, 同时可显示4个参数, 黄绿色背光, 4个操作按键。

LCD Display, 128 X 64 Lattice, Chinese and English interface, 4 displays, green back-lit 4 operation keys.

通讯 Communication

提供RS-485接口, 32(128)台组网, 国际标准ModBus-RTU规约, 轻松组网。

RS-485 interface support, 32 (128) Networking, ModBus-RTU Protocol.

采集 Data Acquisition

-



控制 Control

-

实时时钟 RTC

年误差低于2.5分钟。
Accuracy drift less than 2.5min/year

接线方式 Connection Mode

三相四线, 三相四线平衡, 三相三线, 三相三线平衡, 一相二线, 一相三线。
3P4W, 3P4W BAL, 3P3W, 3P3W BAL, 1P2W, 1P3W.

可编程 Programmable

测量系统 (Measuring System) : 3P4W / 3P3W etc.
变比 (Transformation Ratio) : PT, CT
通讯 : 地址1~247; 波特率1200~19200; 校验位N/E/O
Comm.: Address 1~247; Baud rate 1200~19200; Parity Bit N/E/O
时钟: 年、月、日、时、分、秒
RTC: Year; Month; Day; Hour; Minute; Second
电能 (Electric energy): 复位 Reset

尺寸 Dimension

面板 (Mounting Panel): 120X120mm
盘面厚 (Thickness): 21mm
盘内深 (Depth): 118mm

安装方式 Mounting

盘面安装 Panel Mounting
开孔 (Trepanning): 92X92mm

电源(交流、直流两用) Power Supply (AC/DC)

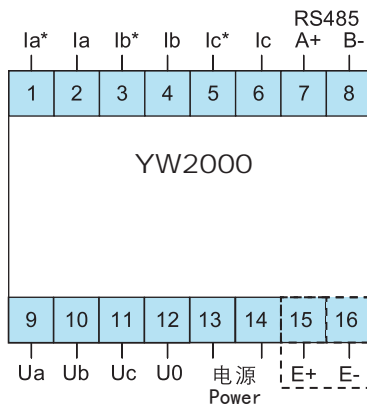
AC85~265V / DC85~330V, DC18~90V (可选 Optional)
功耗 (Power Consumption): <4VA

工作环境 Working condition

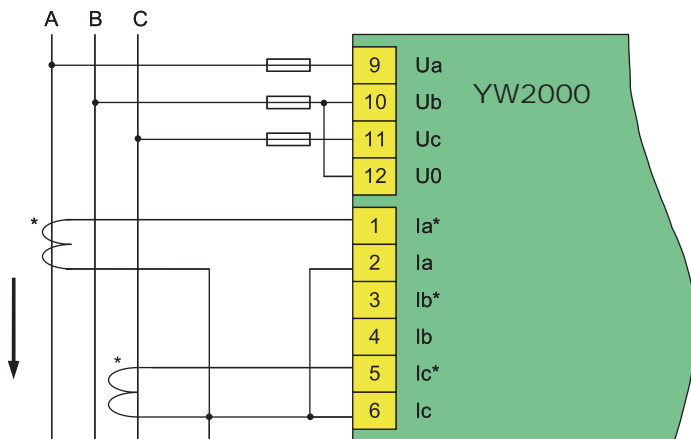
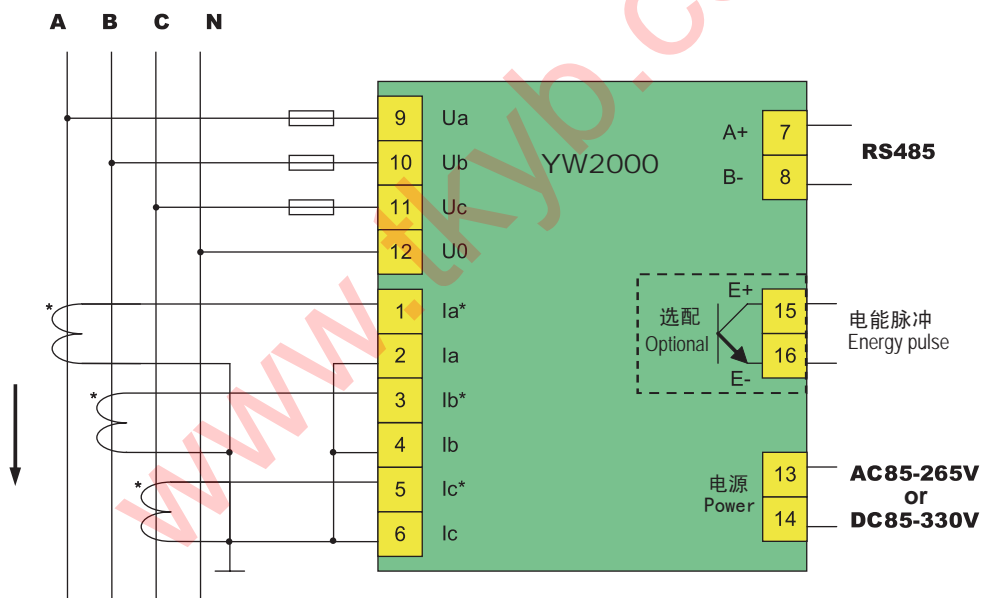
温度 (Temperature): -15~55 °C
湿度 (Humidity): 20%~95%RH, 无凝露 (Without condensation)

YW2000 接线图 Connecting Diagram

端子图 Terminal Diagram



典型接线图 Reference Connecting Diagram



YW2010

概述 Introduction

YW2010是一款不带显示操作面板的多功能电力网络仪表，可以测量一回路线路的全部参数外。硬件电路简单，性能可靠。具备一路DC4~20mA信号变送输出(可选)，是真正的万能交流电量变送器。

YW2010 is a multi-function power network meter without display, It can measure all of the parameters in one circuit. Hardware circuit is simple, and the reliability is high.

One DC4~20mA output is optional. It is a versatile transducer.

测量参数 Measurement Parameters

相电压 Voltage (Ph-N)	有功功率 Active Power(W)	功率因素 PF
线电压 Voltage (Ph-Ph)	无功功率 Reactive Power(Q)	频率 Frequency
电流 Current	视在功率 Apparent Power(S)	

谐波 Harmonics

-

计量 Computation

正向有功电能	反向有功电能
正向无功电能	反向无功电能
Forward / Reverse, active / reactive power energy.	

测量范围 Measuring Range

电压 Voltage: 30~600V
 电流 Current: 0~6A
 频率 Frequency: 45~60Hz

精度 Measuring Accuracy

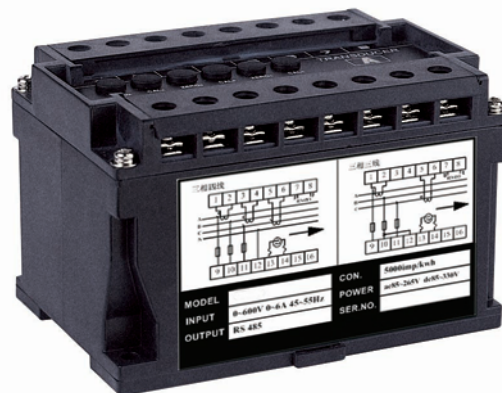
频率 Frequency : 0.1%
 电压 Voltage : 0.2%±0.1V
 电流 Current : 0.2%±0.001A
 功率 Power : 0.5% ±0.4W
 功率因数 Power Factor : 0.5% ±0.001
 电能 Electric energy : 0.5%, 1.0%

监视 Display

电源、电能脉冲和通讯指示
 Indication of power supply, Energy pulse and communication.

通讯 Communication

提供RS-485通讯接口，32(128)台组网，符合国际标准的ModBus-RTU通讯规约，轻松组网。
 RS-485 interface port support, 32(128) Networking, ModBus-RTU communication protocol.



采集 Data Acquisition

-

控制 Control

-

模拟量输出(可选) Analog Output (optional)

提供一路4~20mA输出，对应于某一个测量参数，函数关系可设。
 DC4~20mA output, programmable to any measured parameters.

接线方式 Connection Mode

三相四线，三相四线平衡，三相三线，三相三线平衡，一相二线，一相三线。

3P4W, 3P4W BAL, 3P3W, 3P3W BAL, 1P2W, 1P3W.

可编程 Programmable

测量系统 (Measuring System) : 3P4W/3P3W etc.

通讯 (Communication) :

地址:1~247; 波特率:1200~19200; 校验位: N/E/O

Address: 1~247; Baud: 1200~19200; Parity Bit: N/E/O

电能 (Energy): 复位 Reset

尺寸 Dimension

110×75×72.6mm

安装方式 Mounting

DIN导轨安装或M4螺钉固定
 35mm DIN sliding-way or M4 screws

电源(交流、直流两用) Power Supply(AC/DC)

AC85~265V / DC85~330V, DC18~90V (可选 Optional)

功耗 (Power Consumption): <3VA

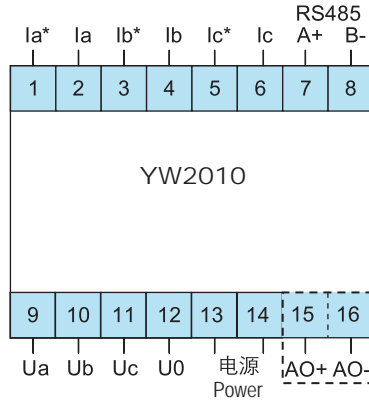
工作环境 Working condition

温度 (Temperature): -15~55 °C

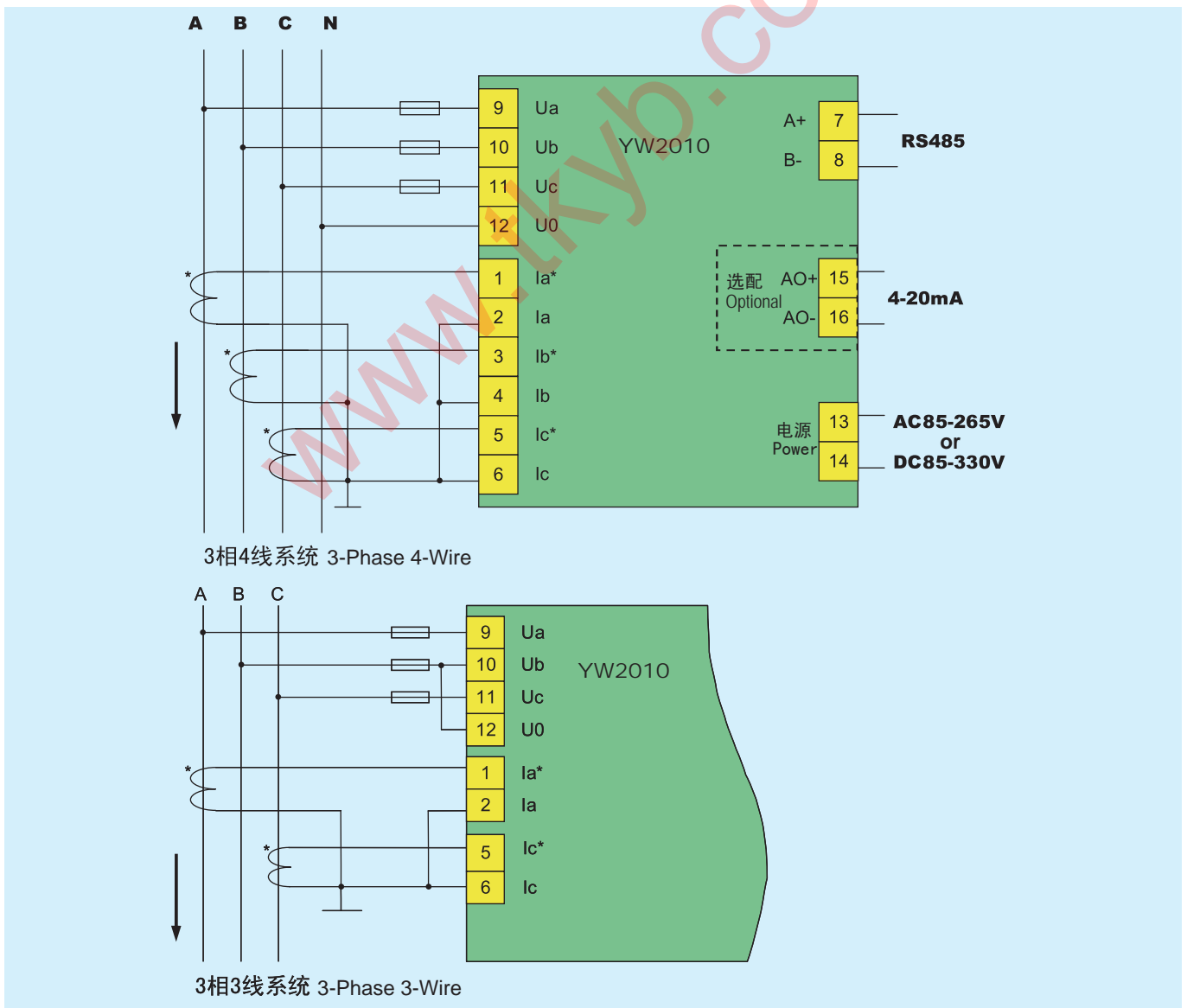
湿度 (Humidity): 20%~95%RH, 无凝露(Without condensation)

YW2010 接线图 Connecting Diagram

端子图 Terminal Diagram



典型接线图 Reference Connecting Diagram



YW2020

概述 Introduction

YW2020是一款多功能电力网络仪表，可以测量一回路线路的全部参数。

YW2020 is a multi function power analyzer network meter, It can measure all the parameters in one circuit.

测量参数 Measurement Parameters

相电压 Voltage (Ph-N)	有功功率 Active Power(W)	功率因素 PF
线电压 Voltage (Ph-Ph)	无功功率 Reactive Power(Q)	频率 Frequency
电流 Current	视在功率 Apparent Power(S)	

谐波 Harmonics

-

计量 Computation

正向有功电能	反向有功电能
正向无功电能	反向无功电能
Forward / Reverse, active / reactive power energy.	

测量范围 Measuring Range

30~600V, 0~6A, 45~60Hz

精度 Measuring Accuracy

频率 Frequency : 0.1%
 电压 Voltage : 0.2%±0.1V
 电流 Current : 0.2%±0.001A
 功率 Power : 0.5% ±0.4W
 功率因数 Power Factor : 0.5% ±0.001
 电能 Electric energy : 0.5%, 1.0%

监视 Display

LCD显示, 128X64点阵, 中、英文菜单, 同时可显示4个参数, 4个操作按键。

LCD Display, 128 X 64 Lattice, Chinese and English interface, 4 displays, 4 operation keys.

通讯 Communication

提供RS-485通讯接口, 32(128)台组网, 符合国际标准的ModBus-RTU通讯规约, 轻松组网。

RS-485 interface port support, 32(128) Networking, ModBus-RTU communication protocol.

采集 Control

-

控制 Data Acquisition

-



实时时钟 RTC

-

接线方式 Connection Mode

三相四线, 三相四线平衡, 三相三线, 三相三线平衡, 一相二线, 一相三线。

3P4W, 3P4W BAL, 3P3W, 3P3W BAL, 1P2W, 1P3W.

可编程 Programmable

测量系统 (Measuring System): 3P4W / 3P3W etc.

变比 (Transformation Ratio): PT, CT

通讯 (Communication):

地址: 1~247; 波特率: 1200~19200; 校验位: N / E / O

Address: 1~247; Baud: 1200~19200; Parity Bit: N / E / O

电能 (Energy): 复位 Reset

尺寸 Dimension

面板 (Mounting Panel): 120 X 120mm

盘面厚 (Thickness): 21mm

盘内深 (Depth): 118mm

安装方式 Mounting

盘面安装 Panel Mounting

开孔 (Trepanning): 92X92mm

电源(交流、直流两用) Power Supply(AC/DC)

AC85~265V / DC85~330V, DC18~90V (可选 Optional)

功耗 (Power Consumption): <4VA

工作环境 Working condition

温度 (Temperature): -15 ~ 55 °C

湿度 (Humidity): 20% ~ 95%RH, 无凝露 (Without condensation)

YW2022

概述 Introduction

YW2022是一款网络仪表，可以测量一回路线路的全部参数。有四个象限电能计量，其中正向有功电能具有尖峰平谷四个时段和本月、上月、上上月的电能计算。

YW2022 is a multifunction power analyzer metering, It can measure all of the parameters in one circuit, and it computes 4 quadrant energy, 4 time intervals peak-to-valley import active energy, and energy in this month, last month, and the month before last month.

测量参数 Measurement Parameters

相电压 Voltage (Ph-N)	有功功率 Active Power(W)	功率因素 PF
线电压 Voltage (Ph-Ph)	无功功率 Reactive Power(Q)	频率 Frequency
电流 Current	视在功率 Apparent Power(S)	

谐波 Harmonics

-

计量 Computation 可设 8 个时段 8 time intervals

正向、反向有功电能，正向、反向无功电能
尖、峰、平、谷正向有功电能
本月、上月、上上月正向有功电能
Forward & Reverse active energy
Forward & Reverse reactive energy
Forward active energy: Peak-time, Hight-time, Letive-time and Valley-time
Forward active energy: This month, Last month, The Month before last month.

测量范围 Measuring Range

30~600V, 0~6A, 45~60Hz

精度 Measuring Accuracy

频率 Frequency : 0.1%
电压 Voltage : 0.2% ± 0.1V
电流 Current : 0.2% ± 0.001A
功率 Power : 0.5% ± 0.4W
功率因数 Power Factor : 0.5% ± 0.001
电能 Electric energy : 0.5%, 1.0%

监视 Display

LCD显示，128X64点阵，中、英文菜单，同时可显示4个参数，4个操作按键。

LCD Display, 128 X 64 Lattice, Chinese and English interface, 4 displays, 4 operation keys.

通讯 Communication

提供RS-485通讯接口，32（128）台组网，符合国际标准的ModBus-RTU通讯规约，轻松组网。

RS-485 interface port support, 32(128) Networking, ModBus-RTU communication protocol.

采集 Control

-

控制 Data Acquisition

-



实时时钟 RTC

年误差低于2.5分钟。
Accuracy drift less than 2.5minute/year

接线方式 Connection Mode

三相四线，三相四线平衡，三相三线，三相三线平衡，一相二线，一相三线。
3P4W, 3P4W BAL, 3P3W, 3P3W BAL, 1P2W, 1P3W.

可编程 Programmable

测量系统 (Measuring System) : 3P4W/3P3W etc.
变比 (Transformation Ratio): PT, CT
通讯地址: 1~247; 波特率: 1200~19200; 校验位: N/E/O
Comm. Address: 1~247; Baud: 1200~19200; Parity Bit: N/E/O
时钟: 年、月、日、时、分、秒
RTC: Year, Month, Day, Hour, Minute, Second.
电能 (Energy): 复位 Reset

尺寸 Dimension

面板 (Mounting Panel): 120X120mm
盘面厚 (Thickness): 21mm
盘内深 (Depth): 118mm

安装方式 Mounting

盘面安装 Panel Mounting
开孔 (Trepanning): 92X92mm

电源(交流、直流两用) Power Supply(AC/DC)

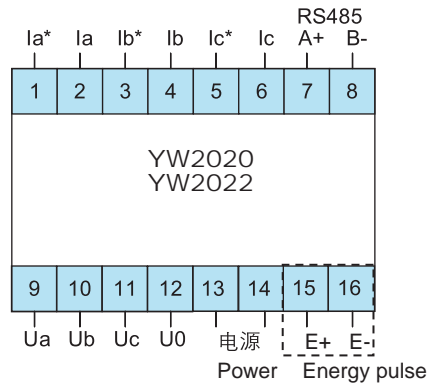
AC85~265V / DC85~330V, DC18~90V (可选 Optional)
功耗 (Power Consumption): <4VA

工作环境 Working condition

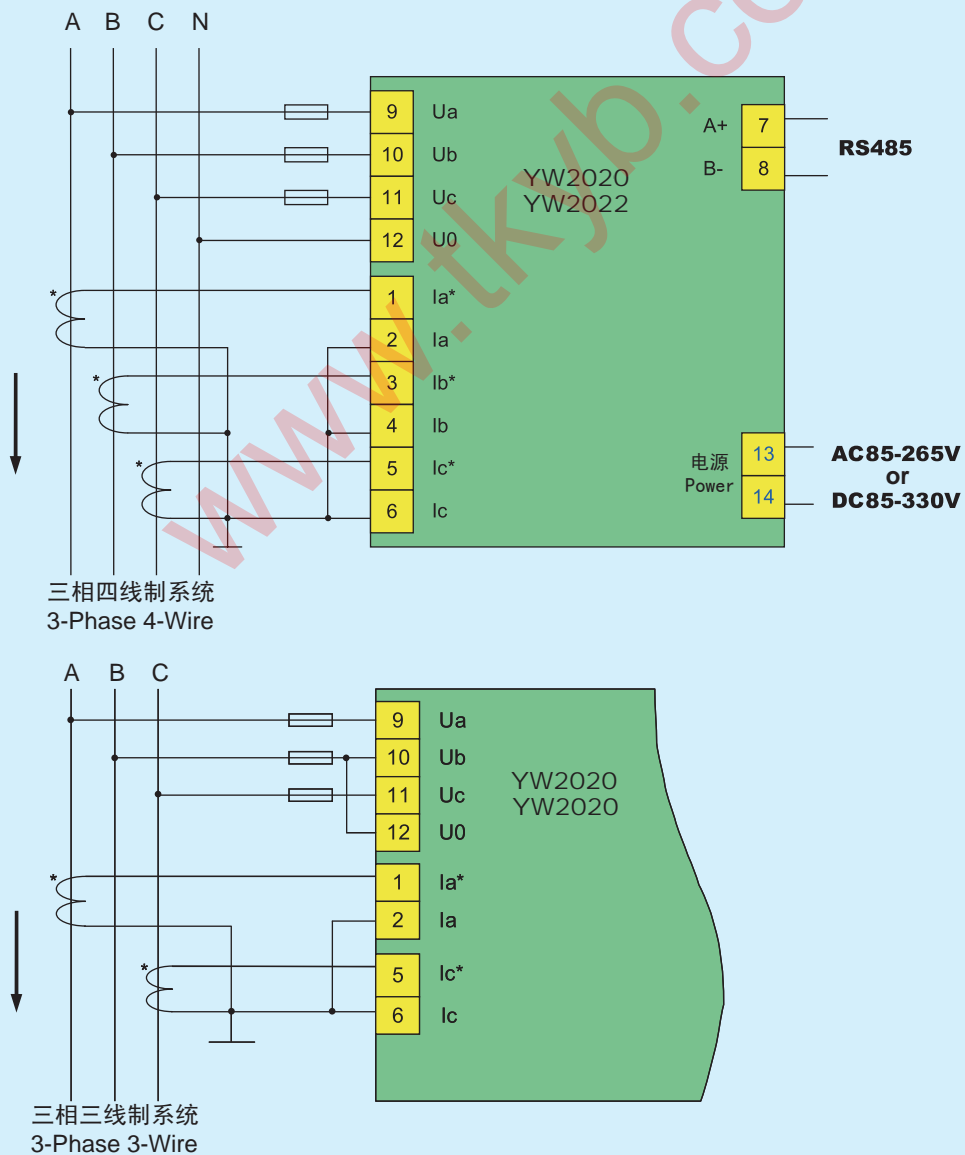
温度 (Temperature): -15 ~ 55 °C
湿度 (Humidity): 20% ~ 95%RH, 无凝露 (Without condensation)

YW2020/22 接线图 Connecting Diagram

端子图 Terminal Diagram



典型接线图 Reference Connecting Diagram



YW2030

概述 Introduction

YW2030是一款LED数码显示的网络仪表，可以测量一回路线路的全部电力参数。有四个象限电能计量功能，工作环境温度范围更宽。

YW2030 is a LED display power analyzer, metering and displaying all the measured parameter in one circuit and computing four quadrants energy. This model can work in wide temperature range.

测量参数 Measurement Parameters

相电压 Voltage (Ph-N)	有功功率 Active Power(W)	功率因素 PF
线电压 Voltage (Ph-Ph)	无功功率 Reactive Power(Q)	频率 Frequency
电流 Current	视在功率 Apparent Power(S)	

谐波 Harmonics

-

计量 Computation

正向有功电能	反向有功电能
正向无功电能	反向无功电能
Forward / Reverse, active / reactive power energy.	

测量范围 Measuring Range

30~600V, 0~6A, 45~60Hz

精度 Accuracy

频率 Frequency : 0.1%
 电压 Voltage : 0.2% ± 0.1V
 电流 Current : 0.2% ± 0.001A
 功率 Power : 0.5% ± 0.4W
 功率因数 Power Factor : 0.5% ± 0.001
 电能 Electric energy : 0.5%, 1.0%

监视 Display

LED数码显示，可同时可显示4个参数，4个操作按键。
 LED Display, 4 Displays. 4 Operation keys.

通讯 Communication

提供RS-485通讯接口，32（128）台组网，符合国际标准的ModBus-RTU通讯规约，轻松组网。
 RS-485 interface port support, 32(128) Networking, ModBus-RTU communication protocol.

采集 Data Acquisition

-



控制 Control

-

模拟量输出(可选) Analog Output (Optional)

提供一路4~20mA输出，对应于某一个测量参数，函数关系可设。
 DC4~20mA output, programmable to any measured parameters.

接线方式 Connection Mode

三相四线，三相四线平衡，三相三线，三相三线平衡，一相二线，一相三线。

3P4W, 3P4W BAL, 3P3W, 3P3W BAL, 1P2W, 1P3W.

可编程 Programmabl

测量系统 (Measuring System) : 3P4W/3P3W etc.
 变比 (Transformation Ratio) : PT、CT.
 通讯 (Communication) :
 地址 : 1~247; 波特率 : 1200~19200; 校验位 : N/E/O
 Address : 1~247; Baud : 1200~19200; Parity Bit : N/E/O
 电能 (Energy): 复位 Reset

尺寸 Dimension

面板 (Mounting Panel): 120X120mm
 盘面厚 (Thickness): 21mm
 盘内深 (Depth): 118mm

安装方式 Mounting

盘面安装 Panel Mounting
 开孔 (Trepanning): 92X92mm

电源(交流、直流两用) Power Supply (AC/DC)

AC85~265V / DC85~330V
 功耗 (Power Consumption): <6VA

工作环境 Working condition

温度 (Temperature): -25 ~ 55 °C
 湿度 (Humidity): 20% ~ 95%RH, 无凝露 (Without condensation)

YW2032

概述 Introduction

YW2032 (简化版的YW2030) 是一款LED数码显示的网络仪表, 可以测量3个电压和3个电流。并有四个象限电能计量功能, 工作环境温度范围更广。

YW2032 is a LED display power analyzer, metering and displaying 3 current and 3 voltage in the circuit and computing four quadrant energy. This model can work in wide temperature range.

测量参数 Measurement Parameters

相电压 Voltage (Ph-N)
线电压 Voltage (Ph-Ph)
电流 Current

谐波 Harmonics

-

计量 Computation

正向有功电能 反向有功电能
正向无功电能 反向无功电能
Forward / Reverse, active / reactive power energy.

测量范围 Measuring Range

30~600V, 0~6A, 45~60Hz

精度 Accuracy

电压 Voltage : 0.2% ±0.1V
电流 Current : 0.2% ±0.001A
电能 Energy : 0.5%, 1.0%

监视 Display

LED数码显示, 可同时可显示4个参数, 4个操作按键。
LED Display, 4 Displays. 4 Operation keys.

通讯 Communication

提供RS-485通讯接口, 32 (128) 台组网, 符合国际标准的ModBus-RTU通讯规约, 轻松组网。
RS-485 interface port support, 32(128) Networking, ModBus-RTU communication protocol.

采集 Data Acquisition

-

控制 Control

-

模拟量输出 Analog Output

-



接线方式 Connection Mode

三相四线 3-Phase 4-Wire
三相三线 3-Phase 3-Wire

可编程 Programmable

测量系统 (Measuring System) : 3P4W/3P3W etc.
变比 (Transformation Ratio) : PT、CT.
通讯 (Communication) :
地址 : 1~247; 波特率: 1200~19200; 校验位: N/E/O
Address: 1~247; Baud: 1200~19200; Parity Bit: N/E/O
电能 (Energy): 复位 Reset

尺寸 Dimension

面板 (Mounting Panel): 120X120mm
盘面厚 (Thickness): 21mm
盘内深 (Depth): 118mm

安装方式 Mounting

盘面安装 Panel Mounting
开孔 (Trepanning): 92X92mm

电源 (交流、直流两用) Power Supply(AC/DC)

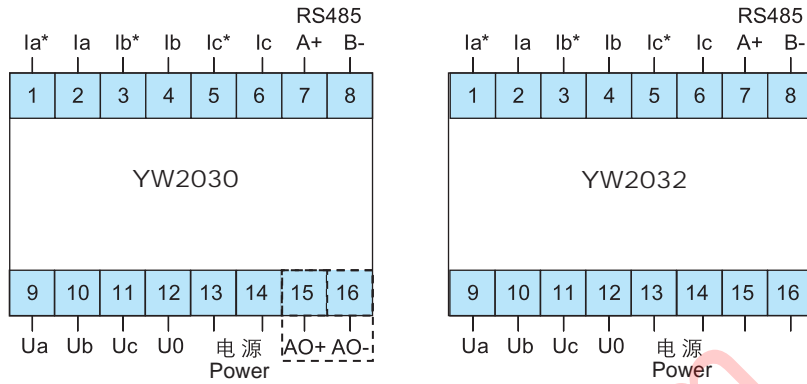
AC85~265V / DC85~330V, DC18~90V (可选 Optional)
功耗 (Power Consumption): <6VA

工作环境 Working condition

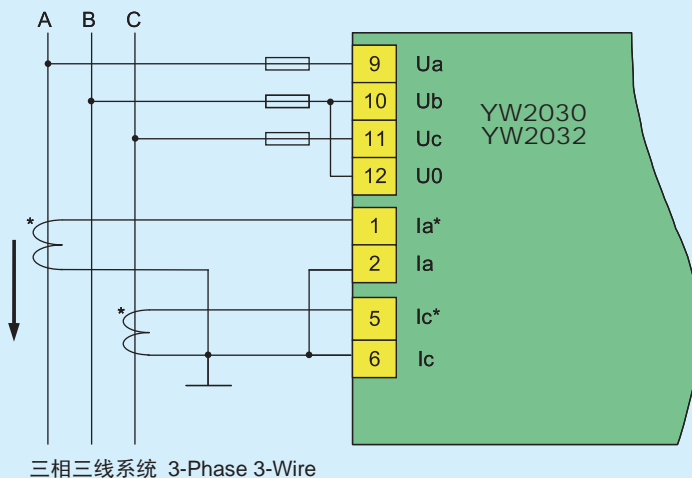
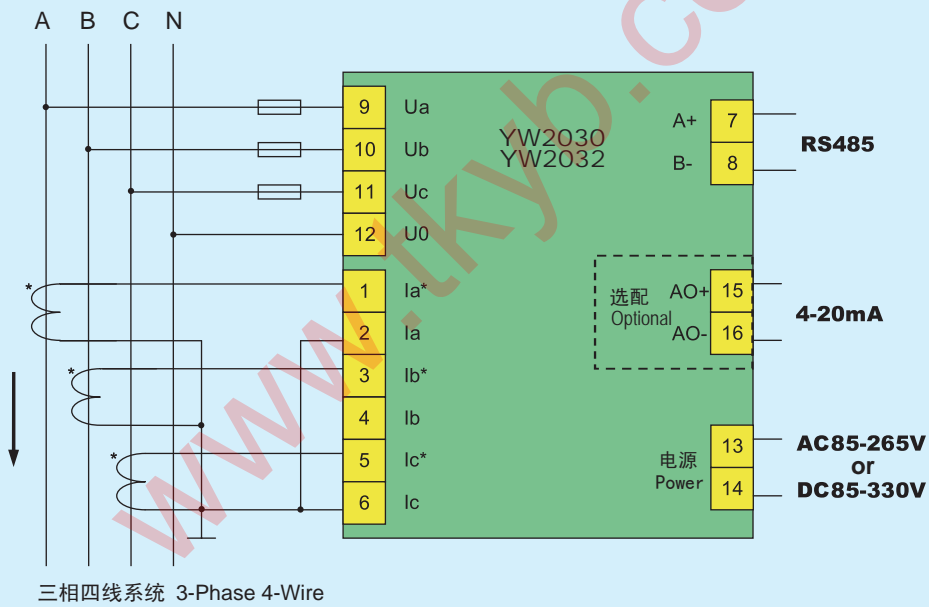
温度 (Temperature): -25 ~ 55 °C
湿度 (Humidity): 20% ~ 95%RH, 无凝露 (Without condensation)

YW2030/32 接线图 Connecting Diagram

端子图 Terminal Diagram



典型接线图 Reference Connecting Diagram



YW2040

概述 Introduction

YW2040是一款LCD数码显示的电力网络仪表，可以测量一回路线路的全部电力参数。并具有四个象限电能计量功能。结构紧凑，小型化设计，性能可靠。

YW2040 is a LCD display power analyzer, metering and displaying all the measured parameter in one circuit and computing four quadrants energy. This model can work in wide temperature range.

测量参数 Measurement Parameters

相电压 Voltage (Ph-N)	有功功率 Active Power(W)	功率因素 PF
线电压 Voltage (Ph-Ph)	无功功率 Reactive Power(Q)	频率 Frequency
电流 Current	视在功率 Apparent Power(S)	

谐波 Harmonics

-

计量 Computation

正向有功电能	反向有功电能
正向无功电能	反向无功电能

Forward / Reverse, active / reactive power energy.

测量范围 Measuring Range

30~600V, 0~6A, 45~60Hz

精度 Measuring Accuracy

频率 Frequency : 0.1%
 电压 Voltage : 0.2% ± 0.1V
 电流 Current : 0.2% ± 0.001A
 功率 Power : 0.5% ± 0.4W
 功率因数 Power Factor : 0.5% ± 0.001
 电能 Electric energy : 0.5%, 1.0%

监视 Display

LCD数码显示，可同时可显示3个参数，4个操作按键。
 LCD Display, 3 Displays. 4 Operation keys.

通讯 Communication

提供RS-485通讯接口，32（128）台组网，符合国际标准的ModBus-RTU通讯规约，轻松组网。
 RS-485 interface port support, 32(128) Networking, ModBus-RTU communication protocol.

采集 Data Acquisition

-



控制 Control

-

模拟量输出(可选) Analog Output (Optional)

-

接线方式 Connection Mode

三相四线，三相四线平衡，三相三线，三相三线平衡，一相二线，一相三线。

3P4W, 3P4W BAL, 3P3W, 3P3W BAL, 1P2W, 1P3W.

可编程 Programmable

测量系统 (Measuring System): 3P4W/3P3W etc.
 变比 (Transformation Ratio): PT、CT.
 通讯 (Communication):
 地址: 1~247; 波特率: 1200~19200; 校验位: N/E/O
 Address: 1~247; Baud: 1200~19200; Parity Bit: N/E/O
 电能 (Energy): 复位 Reset

尺寸 Dimension

面板 (Mounting Panel): 72 X 72mm
 盘面厚 (Thickness): 13mm
 盘内深 (Depth): 60mm

安装方式 Mounting

盘面安装 Panel Mounting
 开孔 (Trepanning): 68 X 68mm

电源(交流、直流两用) Power Supply (AC/DC)

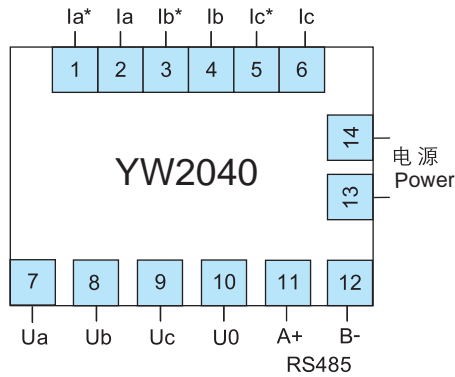
AC85~265V / DC85~330V
 功耗 (Power Consumption): <4VA

工作环境 Working condition

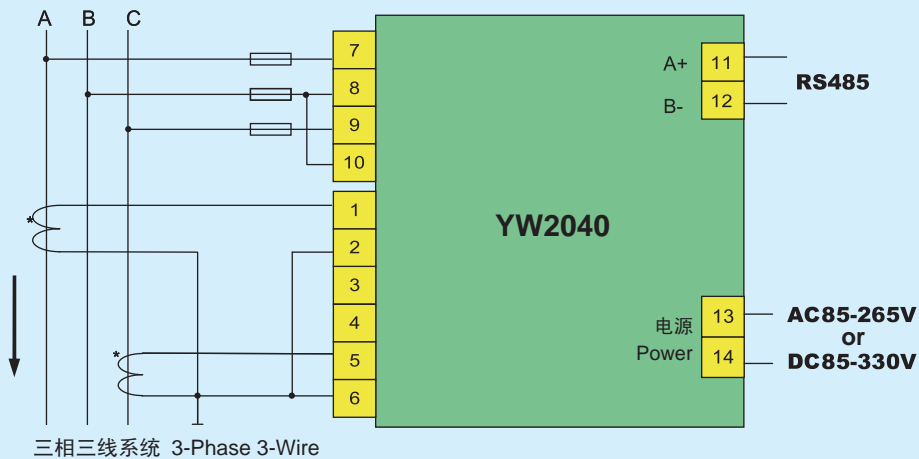
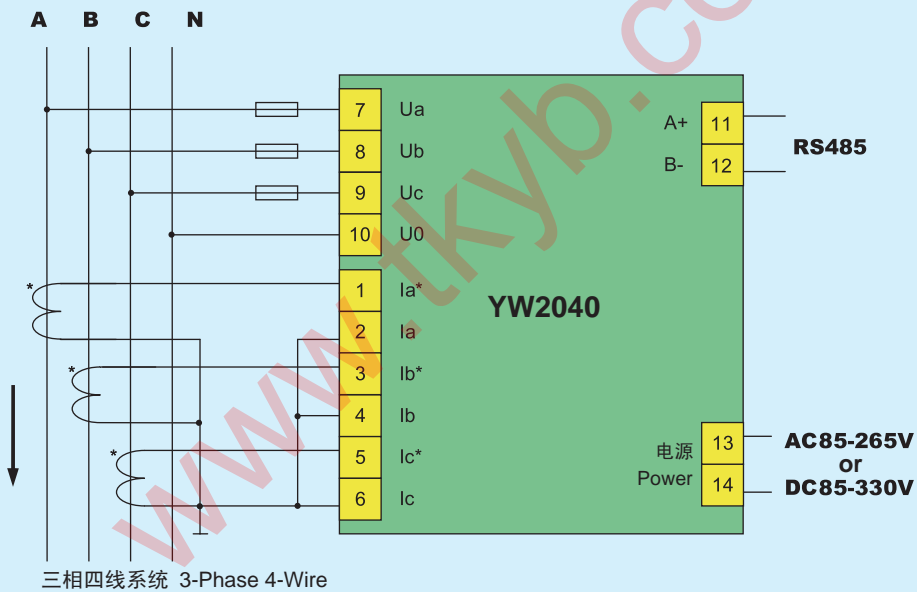
温度 (Temperature): -25 ~ 55 °C
 湿度 (Humidity): 20% ~ 95%RH, 无凝露 (Without condensation)

YW2040 接线图 Connecting Diagram

端子图 Terminal Diagram



典型接线图 Reference Connecting Diagram



YW2050

概述 Introduction

YW2050是一款电力网络仪表，可以测量一回路线路的全部电力参数和四个象限电能。

连接一块YW2050-40I模块可以测量40路支路电流。

连接一块YW2050-40K模块可以采集40路干接点。

YW2050 is a network power analyzer, It can measure all of the parameters in one circuit and computing four quadrants energy. The 40 ways current can be measured by one add-on module YW2050-40I, The 40 switch signal can be collect by one add-on module YW2050-40K.

测量参数 Measurement Parameters

相电压 Voltage (Ph-N)	有功功率 Active Power(W)	功率因素 PF
线电压 Voltage (Ph-Ph)	无功功率 Reactive Power(Q)	频率 Frequency
电流 Current	视在功率 Apparent Power(S)	
零线电流 Neutral current		

支路电流 (模块) Sub-circuit current (Expansion)

使用YW2050-40模块配合40个YW2050-50/10互感器，可以测量40路电流。

To Measure 40 ways of current using module YW2050-40I with YW2050-50/10 sensors

计量 Computation

正向有功电能	反向有功电能
正向无功电能	反向无功电能

Forward / Reverse, active / reactive power energy.

测量范围 Measuring Range

30~600V, 0~6A, 45~60Hz
支路电流Sub-circuit current: 63A

精度 Measuring Accuracy

频率 Frequency : 0.1%
电压 Voltage : 0.2% ±0.1V
电流 Current : 0.2% ± 0.001A
功率 Power : 0.5% ±0.4W
功率因数 Power Factor : 0.5% ± 0.001
电能 Electric Energy : 0.5%, 1.0%
零线电流 Neutral current: 0.2% ± 0.001A
支路电流 Sub-circuit current : 1.0% ± 0.010A

监视 Display

LCD显示, 128X64点阵, 中、英文菜单, 同时可显示4个参数, 黄绿色背光, 4个操作按键。

LCD Display, 128 X 64 Lattice, Chinese and English interface, 4 displays, green back-lit 4 operation keys.

通讯 Communication

提供RS-485通讯接口, 32 (128) 台组网, 符合国际标准的ModBus-RTU通讯规约, 轻松组网。

RS-485 interface port support, 32(128) Networking, ModBus-RTU communication protocol.

采集 (模块) Data Acquisition (Expansion)

YW2050-40K模块可采集40个干接点, 并有声光报警。
Module YW2050-40K collects 40 dry contacts with sound and lighting alarm .



控制 Control

-

实时时钟 RTC

-

接线方式 Connection Mode

三相四线, 三相四线平衡, 三相三线, 三相三线平衡, 一相二线, 一相三线。

3P4W, 3P4W BAL, 3P3W, 3P3W BAL, 1P2W, 1P3W.

可编程 Programmable

测量系统 (Measuring System) : 3P4W/3P3W etc.

变比 (Transformation Ratio) : PT、CT.

通讯 (Communication) :

地址: 1~247; 波特率: 1200~19200; 校验位: N/E/O

Address: 1~247; Baud: 1200~19200; Parity Bit: N/E/O

电能 (Energy): 复位 Reset

尺寸 Dimension

面板 (Mounting Panel): 120X120mm

盘面厚 (Thickness): 21mm

盘内深 (Depth): 118mm

安装方式 Mounting

盘面安装 Panel Mounting

开孔 (Trepanning): 92X92mm

电源 (交流、直流两用) Power Supply (AC/DC)

AC85~265V / DC85~330V, DC18~90V (可选 Optional)

功耗 (Power Consumption): <4VA

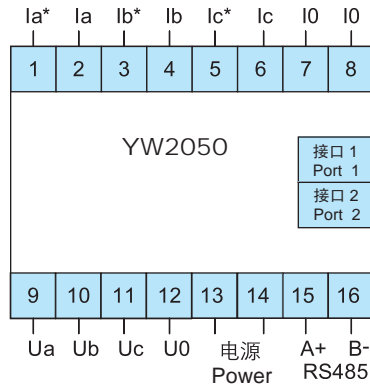
工作环境 Working condition

温度 (Temperature): -15 ~ 55 °C

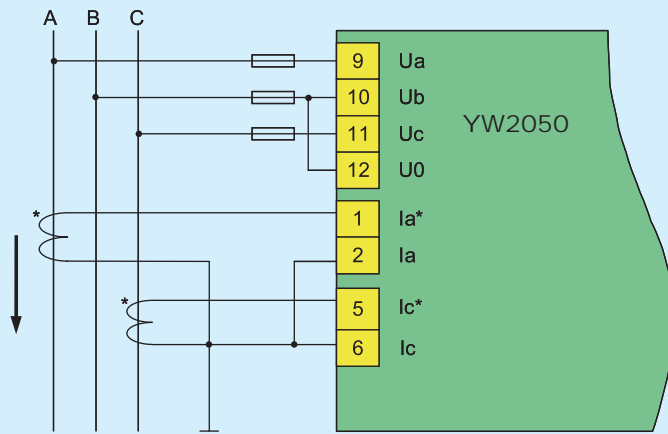
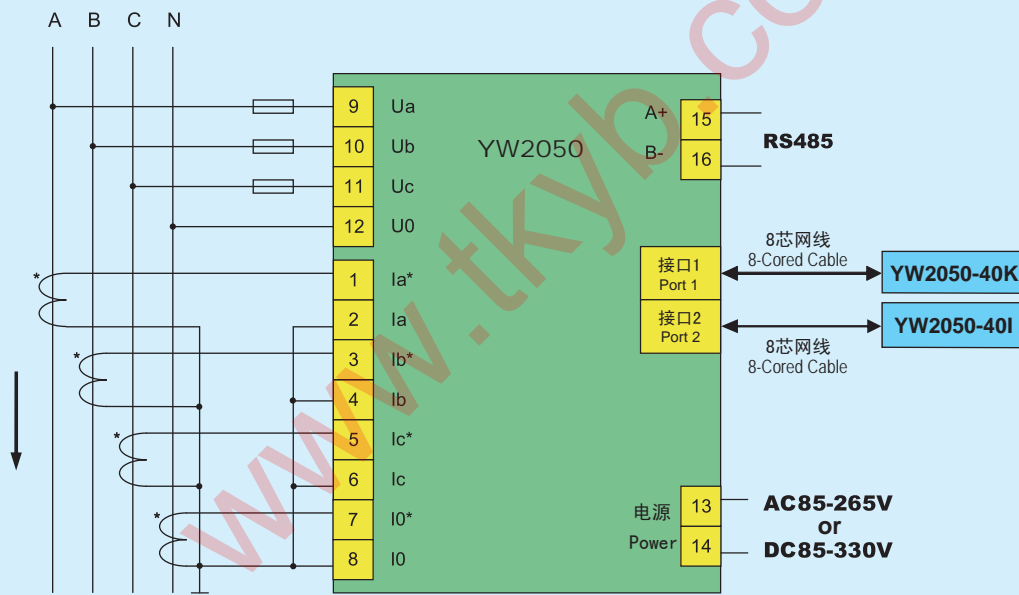
湿度 (Humidity): 20% ~ 95%RH, 无凝露 (Without condensation)

YW2050 接线图 Connecting Diagram

端子图 Terminal Diagram



典型接线图 Reference Connecting Diagram



YW2050-40I 接线图 Connecting Diagram

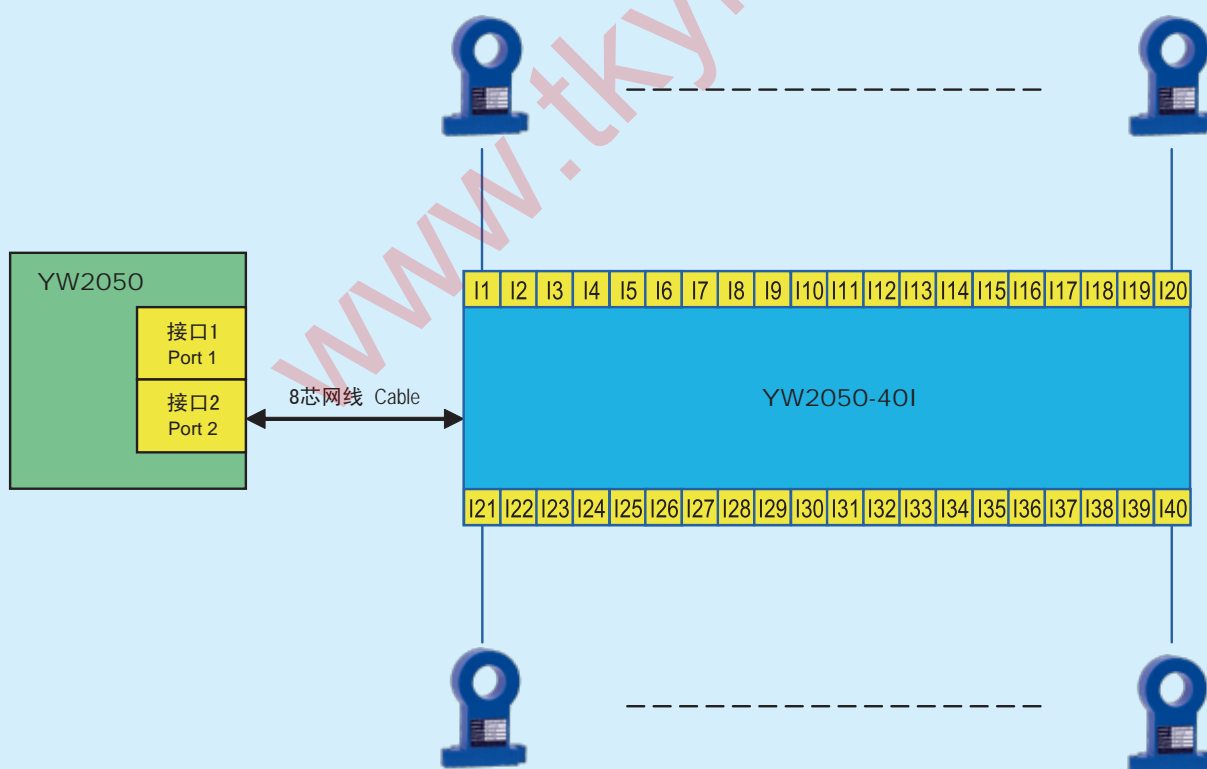
端子图 Terminal Diagram



外型尺寸: 200X100X38 (mm)
Dimension: 200X100X38 (mm)

安装方式: 35mm DIN 导轨
Mounting: 35mm DIN Sliding-way

典型接线图 Reference Connecting Diagram



YW2050-40K 接线图 Connecting Diagram

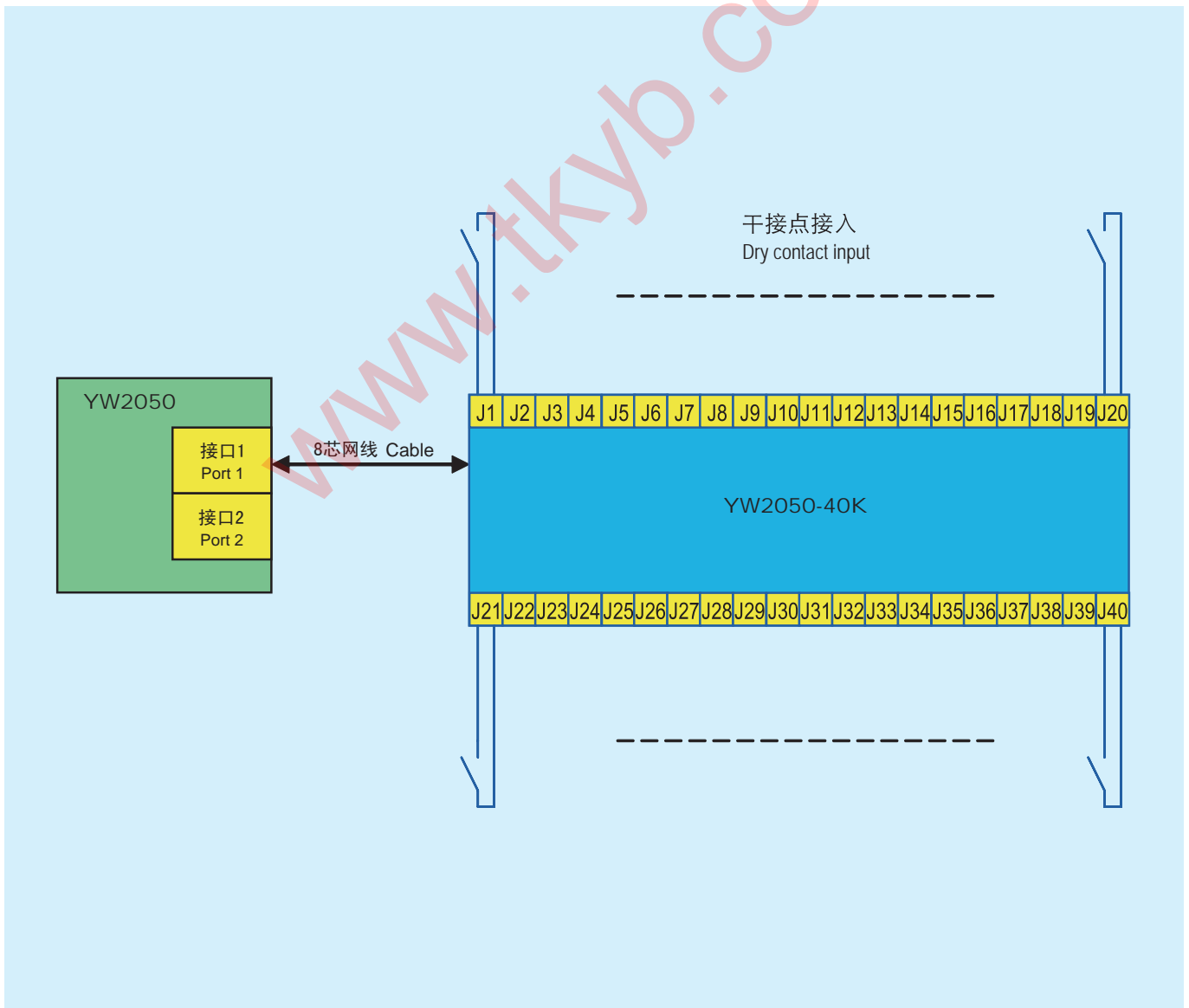
端子图 Terminal Diagram



外型尺寸: 200X100X38 (mm)
Dimension: 200X100X38 (mm)

安装方式: 35mm DIN 导轨
Mounting: 35mm DIN Sliding-way

典型接线图 Reference Connecting Diagram



YW2100

概述 Introduction

YW2100是一款功能强大的网络仪表，除了可以测量一回路线路的全部电力参数外，还具有遥信 (DI)、遥控或自控 (DO)、谐波、SOE等多种功能。YW2100有6个DI，3个DO。

YW2100 is a powerful meter to measure and display all the electric parameters, with digital Inputs/outputs, harmonics, peak-valley time intervals energy computation, and SOE etc.

YW2100 include 6 DIs and 3 DOs.

测量参数 Measurement Parameters

相电压 Voltage (Ph-N)	有功功率 Active Power(W)	功率因素 PF
线电压 Voltage (Ph-Ph)	无功功率 Reactive Power(Q)	频率 Frequency
电流 Current	视在功率 Apparent Power(S)	
零线电流 Neutral current		

谐波 Harmonics

各相电压的总谐波含量	Total harmonics content of phase-voltage
各相电流的总谐波含量	Total harmonics content of current
各相电压的3~19次谐波含量 (从RS485输出)	3rd-19th harmonics content of Phase-Voltage, RS485 output.
各相电流的3~19次谐波含量 (从RS485输出)	3rd-19th harmonics content of current, RS485 output.

计量 Computation

正向有功电能	反向有功电能
正向无功电能	反向无功电能
Forward / Reverse, active / reactive power energy.	

可设峰时段 4 个谷时段 2 个 (YD2105)
4 Peak-time intervals and 2 valley-time intervals (YW2105 Only)

峰、平、谷正向有功电能	+ kWh: Peak / level / valley
峰、平、谷反向有功电能	- kWh: Peak / level / valley
峰、平、谷正向无功电能	+ kVarh: Peak / level / valley
峰、平、谷正向无功电能	- kVarh: Peak / level / valley

精度 Measuring Accuracy 测量范围 Measuring Range

频率 Frequency : 0.1%	45~60Hz
电压 Voltage : 0.2%±0.1V	30~600V
电流 Current : 0.2%±0.001A	0~6A
功率 Power : 0.5%±0.4W	
功率因数: Power Factor : 0.5% ±0.001	
电能 Electric energy : 0.5%, 1.0%	
零线电流 Neutral current: 0.5%±0.001A	0~6A

监视 Display

LCD显示，128X64点阵，中、英文菜单，同时可显示4个参数，黄绿色背光，4个操作按键。

LCD Display, 128 X 64 Lattice, Chinese and English interface, 4 displays, green back-lit 4 operation keys.

通讯 Communication

提供RS-485通讯接口，32 (128) 台组网，符合国际标准的ModBus-RTU通讯规约，轻松组网。

RS-485 interface port support, 32(128) Networking, ModBus-RTU communication protocol.



采集 Data Acquisition

YW2100具备6个采集干接点信号能力，无须外部供电。

YW2100 can collect dry contact signals, do not need power supply.

控制 Control

YW2100提供3路250VX5A继电器接点输出，可遥控，可自控。

YW2100 provide 3ways relay contact output as 250VX5A, Normally used for remote or self control.

SOE

可以顺序记录32条事件。 32 records of events.

实时时钟 RTC

年误差低于2.5分钟。

Accuracy drift less than 2.5 min/year

接线方式 Connection Mode

三相四线，三相四线平衡，三相三线，三相三线平衡，一相二线，一相三线。

3P4W, 3P4W BAL, 3P3W, 3P3W BAL, 1P2W, 1P3W.

可编程 Programmable

测量系统 (Measuring System): 3P4W/3P3W etc.

变比 (Transformation Ratio): PT、CT.

通讯 (Communication):

地址: 1~247; 波特率: 1200~19200; 校验位: N/E/O

Address: 1~247; Baud: 1200~19200; Parity Bit: N/E/O

时钟: 年、月、日、时、分、秒

RTC: Year, Month, Day, Hour, Minute, Second

电能 (Energy): 复位 Reset

尺寸 Dimension

面板 (Mounting Panel): 200X140mm

盘面厚 (Thickness): 15mm 盘内深 (Depth): 100mm

安装方式 Mounting

盘面安装 Panel Mounting 开孔 (Trepanning): 176X126mm

电源 (交流、直流两用) Power Supply (AC/DC)

AC85~265V / DC85~330V

功耗 (Power Consumption): <9VA

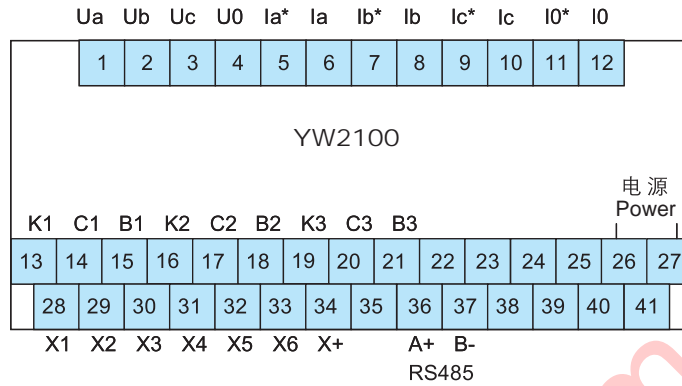
工作环境 Working condition

温度 (Temperature): -15 ~ 55 °C

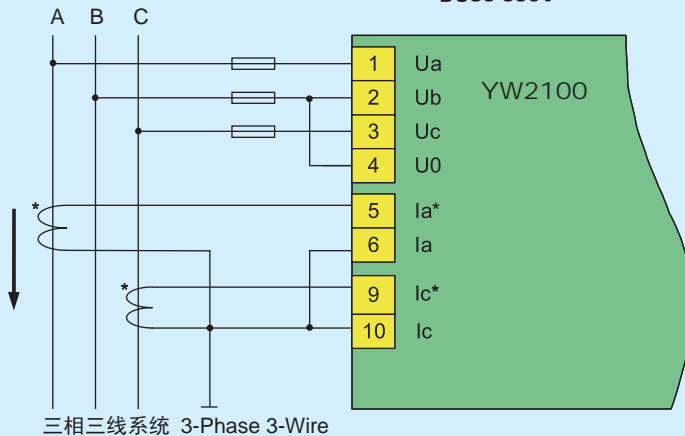
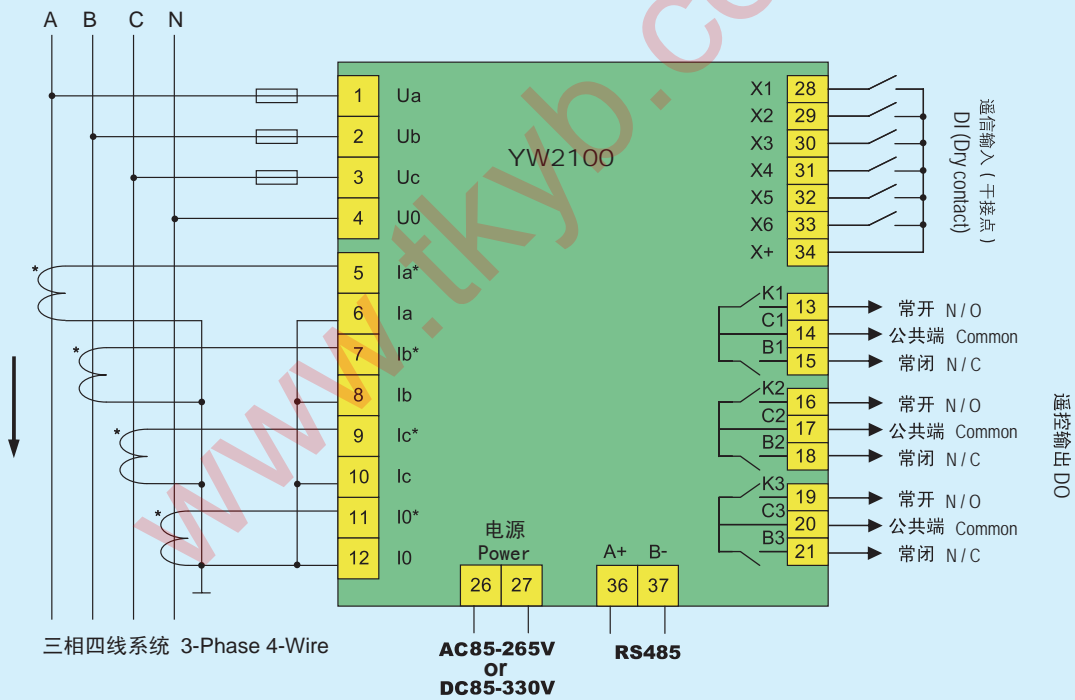
湿度 (Humidity): 20%~95%RH, 无凝露 (Without condensation)

YW2100 接线图 Connecting Diagram

端子图 Terminal Diagram



典型接线图 Reference Connecting Diagram



YW3000

概述 Introduction

YW3000是一款LED显示的网络仪表，可以测量一回路线路的全部电力参数。

同时显示10个参数。

YW3000 is a LED display electric power meter, It can measure all the electric parameters in one circuit.

At the same time show the 10 parameters.

测量参数 Measurement Parameters

相电压 Voltage (Ph-N)	有功功率 Active Power(W)	功率因素 PF
线电压 Voltage (Ph-Ph)	无功功率 Reactive Power(Q)	频率 Frequency
电流 Current	视在功率 Apparent Power(S)	
零线电流 Neutral current		

谐波 Harmonics

-

计量 Computation

正向有功电能	反向有功电能
正向无功电能	反向无功电能
Forward / Reverse, active / reactive power energy.	

脉冲(可选) Electric Energy Pulse Output (Optional)

1个有功电能或无功电能脉冲输出，脉冲常数为5000/kWh，光耦输出(0.1A*30V)。

One energy pulse output (Active energy or Reactive energy)
Pulse constant: 5000 / kWh
Photocoupler output (0.1A*30V)

精度 Measuring Accuracy 测量范围 Measuring Range

频率 Frequency : 0.1%	45~60Hz
电压 Voltage : 0.2%±0.1V	30~600V
电流 Current : 0.2%±0.001A	0~6A
功率 Power : 0.5%±0.4W	
功率因数: Power Factor : 0.5% ±0.001	
电能 Electric energy : 0.5%, 1.0%	
零线电流 Neutral current: 0.5%±0.001A	0~6A

监视 Display

LED数码显示，同时可显示10个参数，4个操作按键。
LED display, 10 display fields, 4 operation keys.

通讯 Communication

提供RS-485通讯接口，32(128)台组网，符合国际标准的ModBus-RTU通讯规约，轻松组网。

RS-485 interface port support, 32(128) Networking, ModBus-RTU communication protocol.

采集(可选) Data Acquisition (Optional)

可采集2个遥信干接点。
Collect 2 remote control dry contacts.



控制(可选) Control (Optional)

提供两路遥控输出，接点容量：250V×5A。

Provide 2 ways switch output. Contact capacity: 250V X 5A.

模拟量输出(可选) Analog Output (Optional)

提供一路DC4~20mA输出，对应于某一个测量参数，函数关系可设。
DC4~20mA output, programmable to any measuring.

接线方式 Connection Mode

三相四线，三相四线平衡，三相三线，三相三线平衡，一相二线，一相三线。
3P4W, 3P4W BAL, 3P3W, 3P3W BAL, 1P2W, 1P3W.

可编程 Programmable

测量系统 (Measuring System) : 3P4W/3P3W etc.
变比 (Transformation Ratio) : PT, CT
通讯 : 地址:1~247; 波特率:1200~19200; 校验位:N/E/O
Comm.: Addr: 1~247; Baud Rate: 1200~19200; Parity Bit: N/E/O
电能 (Energy): 复位 Reset

尺寸 Dimension

面板 (Mounting Panel): 200X140mm
盘面厚 (Thickness): 15mm 盘内深 (Depth): 100mm

安装方式 Mounting

盘面安装 Panel Mounting 开孔 (Trepanning): 176X126mm

电源(交流、直流两用) Power Supply(AC/DC)

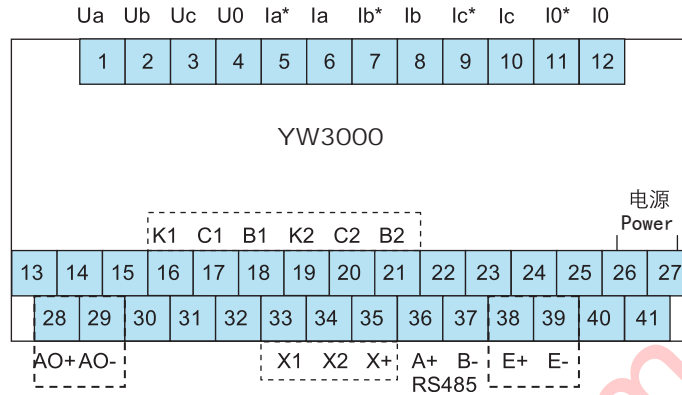
AC85~265V / DC85~330V
功耗 (Power Consumption): <9VA

工作环境 Working condition

温度 (Temperature): -25 ~ 55 °C
湿度 (Humidity): 20% ~ 95%RH, 无凝露 (Without condensation)

YW3000 接线图 Connecting Diagram

端子图 Terminal Diagram



典型接线图 Reference connecting Diagram

