



物位测量

——智能射频导纳物位计



天津恒立远大仪表有限公司

企业与企业人

天津恒立远大仪表有限公司是一家专注于物位仪表研究设计、生产和销售于一体的企业。恒立仪表致力于为客户提供技术领先、品质卓越的物位产品。恒立仪表并且坚持“技术立企，稳健经营”的发展策略，保证企业的健康持续发展。在企业成长发展的过程中，恒立仪表形成了一套以技术为基础，以品质和服务引导销售的方针。恒立目标是：简洁方案，解决复杂问题。

恒立远大仪表有限公司拥有三大核心的强力支撑。勇于创新充满激情的研发团队；经验丰富主动积极的技术支持团队；业务干练服务卓绝的销售团队。

恒立仪表的产品已经广泛应用于诸多行业和领域，成功地解决了众多物位测量的难题。

行业与应用

恒立远大公司的产品可以广泛应用在各个工业领域：

石油、化工行业

钢铁、冶金行业

煤炭以及采矿

电力行业

水利、水/废水处理以及环保行业

食品、制药行业

造纸、造船行业等等

建材行业

恒立仪表的测量技术覆盖各个应用领域：尺寸大小不同的存储仓/罐，反应容器或者蒸馏塔。可以测量各种不同的介质：从液体到大块的固体。同时也可以测量腐蚀性强的化学品或磨蚀性介质。以及一些特殊场合如大量程深井液位的测量。恒立仪表可以适用于极恶劣的测量环境，如：高温、高压等。

恒立仪表产品

物位测量

雷达物位计

超声波物位计

导波雷达物位计

射频导纳物位计

点位测量

射频导纳物位开关

音叉物位开关

我们的态度每步多走一点点

我们以专业技术为核心，以丰富的现场经验为依托，为客户提供从选型方案到现场技术支持全方位的服务，并采用模块式结构，使得从产品选型、定货到使用维护都更加简单。

目录

1 测量原理	3
2 典型应用	4
3 产品一览	5
4 安装	7
4.1 安装要求	7
4.1.1 探头安装	8
4.1.2 注意事项	9
4.2 整体安装	9
4.3 分体安装	10
4.3.1 仪表固定	10
5 连线	11
5.1 电缆规范	11
5.2 系统接线	11
5.3 接线	12
6 技术参数	13
7 产品选型	23
8 尺 寸	25

恒立 HL202 系列智能射频导纳物位计

产品简介

HL202 系列智能型射频导纳物位计是一款从根本上实现了智能化的射频导纳物位计。该系列产品是基于射频导纳原理设计的高端产品，继承了 HL201 系列射频导纳物位计稳定性高、测量精度高、应用场合广泛等优点。相比传统的射频导纳物位计，HL202 采用模块化设计，配有液晶调试模块，无需使用任何外围辅助设备，能够自动获取并显示被测物位当前值，为用户提供更可靠的测量数据；液晶调试模块具有调试和显示的双重功能，使用户能够简洁直观地读取所需的各项数据，方便了调试。HL202 同时兼容标准 HART 通信协议。

1 测量原理

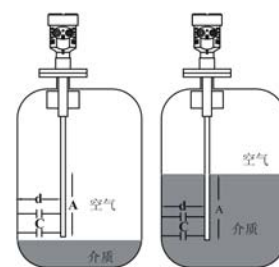
传统的电容式物位计，随着物位上涨、物料覆盖探头，电路中探头和介质之间的电容值（导电物料场合）或者探头和管壁之间的电容值（绝缘物料场合）随之增加。由于物位的变化导致了电容桥的失衡，所以电容值的变化取决于被测物料的介电常数。然后通过对信号的检波、放大，最后输出相应的信号。然而，电容式物位仪表有一些缺点，特别是当探头有挂料的时候会严重影响测量结果。

射频导纳测量技术是具有独特优势的物位测量技术。虽然跟一般的电容式测量技术的概念很相似，但是射频导纳技术在电子单元中加入了 Driving-Shield 电路和斩波电路，因此能够实现阻抗和容抗的单独测量。通过物理定律计算可得，任何挂料的阻抗和容抗的大小是相等的，所以由挂料产生的影响能够被测量出来并且通过振荡电路的移相，从总的输出中消除。

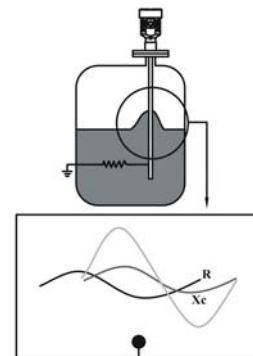
HL 系列射频导纳产品的探头安装在储料罐中，通过探头获得物位变化引起的射频信号的变化。

探头的 Driving-Shield 端能够阻止射频电流通过挂料形成回路，保证了仪表测量的准确性。

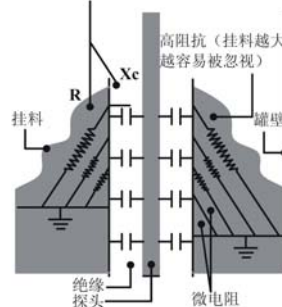
射频导纳技术测量结果精度高，并且不受探头挂料的影响，是目前使用场合最广泛的一种测量技术。从低温 -100°C 到高温 800°C 、从真空到 6.3MPa 强压场合、从超短量程到 120 米超大量程，都能够正常应用，并且能够应用于不同类型的物料。



电容式探头



振荡电路
通过移相消除挂料所引起的电流误差



带Driving-Shield电路
射频导纳的探头

特点:

智能化	智能面板，液晶显示，调试简单、直观
抗挂料	独特的Driving-Shield电路设计提高了抗挂料能力
供电范围	电源工作区间：13~35VDC
适应性	探头过程温度-100℃~800℃ 无死区测量，可以应用到十几公分甚至几公分的物位测量场合 大量程，最大测量量程可达上百米，甚至几百米 粘稠性物料界面测量是该仪表的巨大优势
稳定性	稳定可靠的输出，耐飞灰、落料、水汽、结晶、结蜡影响
免维护	无活动、无易磨损部件，无需经常清洁、保养、调试

2 典型应用

电	厂：煤堆、原煤仓、燃料仓、蓄水池、废气净化罐、仓泵、灰库、油箱等
油	田：原油或成品油储罐、三相分离器、沉降罐、污水罐（池）及油水界面、 钻探泥浆罐等
石	化：输油管道、蒸馏塔、浓缩罐、液化气罐、氨水罐、汽鼓、炼油厂油库、 电脱界面、沥青罐等
化	工：原油蒸馏塔、原料和中间体料仓、反应罐、氨水罐、有毒液体罐、固体 料仓、分离器等
冶	金：矿石料仓、矿石粉碎机、原料仓、辅料仓、高炉、氧化铝粉仓、电解池 缓冲罐等
水	泥：石料仓、生料仓、水泥仓、煤粉仓、炉渣存储仓等
水和水处理	：蓄水池、污水池、水处理罐、沉淀池、消化塔、输气管道、深井、饮用水 网络等
造	纸：原料仓、储料塔、干燥鼓、化学物料存储仓等
其	他：采石场、食品、制药、环保、造船等行业

3 产品一览

HL202-16



应用场合: 腐蚀性 / 导电液体、粘稠性液体
 探头类型: 绝缘硬杆
 过程连接: BSPT 3/4"
 过程温度: -100...200℃
 过程压力: -0.1...4.0MPa

HL202-17



应用场合: 导电液体、导电固体粉料
 探头类型: 绝缘软缆
 过程连接: BSPT 3/4"
 过程温度: -40...140℃
 过程压力: -0.1...4.0MPa

HL202-18



应用场合: 绝缘性固体、绝缘性液体
 探头类型: 非绝缘软缆
 过程连接: BSPT 1"
 过程温度: -100...200℃
 过程压力: -0.1...6.3MPa

HL202-19



应用场合: 导电液体、界面
 探头类型: 绝缘软缆
 过程连接: BSPT 3/4"
 过程温度: -100...200℃
 过程压力: -0.1...4.0MPa

HL202-20



应用场合: 深井、超大量程
 探头类型: 软缆
 过程连接: BSPT 3/4"
 过程温度: -50...140℃
 过程压力: -0.1...1.6MPa

HL202-21



应用场合: 低介电常数液体
 探头类型: 筒式硬杆
 过程连接: BSPT 1 1/2"
 过程温度: -100...200℃
 过程压力: -0.1...6.3MPa

HL202-22

HL202-23

HL202-24



应用场合：强腐蚀性液体
 探头类型：两端绝缘硬杆
 过程连接：法兰（优选 DN80）
 过程温度：-100...200℃
 过程压力：-0.1...2.5MPa

应用场合：界面、电脱、强搅拌场合
 探头类型：绝缘硬杆
 过程连接：BSPT 1”
 过程温度：-100...200℃
 过程压力：-0.1...6.3MPa

应用场合：超高温绝缘固体
 探头类型：软缆
 过程连接：BSPT 1”
 过程温度：-50...500℃
 过程压力：-0.5...1.6MPa

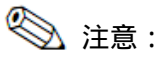
HL802



名称：智能模块
 功能：实现仪表设定以及各项参数的显示
 特点：模块化设计，体积小，携带方便
 支持热插拔，接线方便
 按键操作，调试简捷
 液晶显示，数据读取直观

4 安装

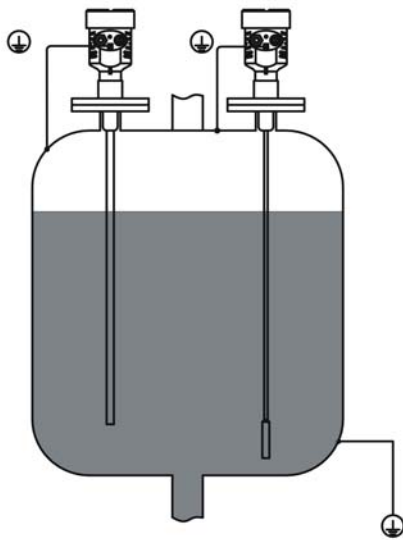
4.1 安装要求



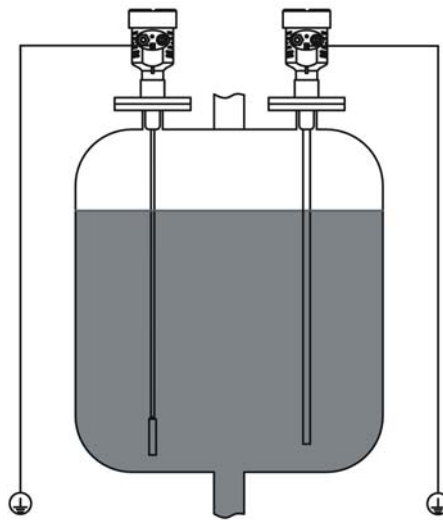
注意：

- 1、探头有效测量部分不可碰到罐壁, 距罐壁距离 L 大于 600mm 为好。
- 2、当罐中有强烈搅拌时, 应该把探头下端固定并让探头远离搅拌器以保证安全。
- 3、仪表必须可靠接地。
- 4、探头不能安装于填充嘴(或槽)等物料直接流经的地方。若无法做到这一点, 则要在探头与填充嘴(或槽)间加装隔板。
- 5、仪表的硬杆探头安装时一定要考虑安装空间。缆式探头安装后要拉直, 避免跟罐壁短路。
- 6、安装必须非常仔细, 不要损伤探头的绝缘层。探头中心端及屏蔽层不可与安装接口或容器壁接触, 并避免探头使用过程中与安装接口、容器壁、物料等的机械磨损。
- 7、仪表护线管不能有积水, 否则会危及仪表电子单元。

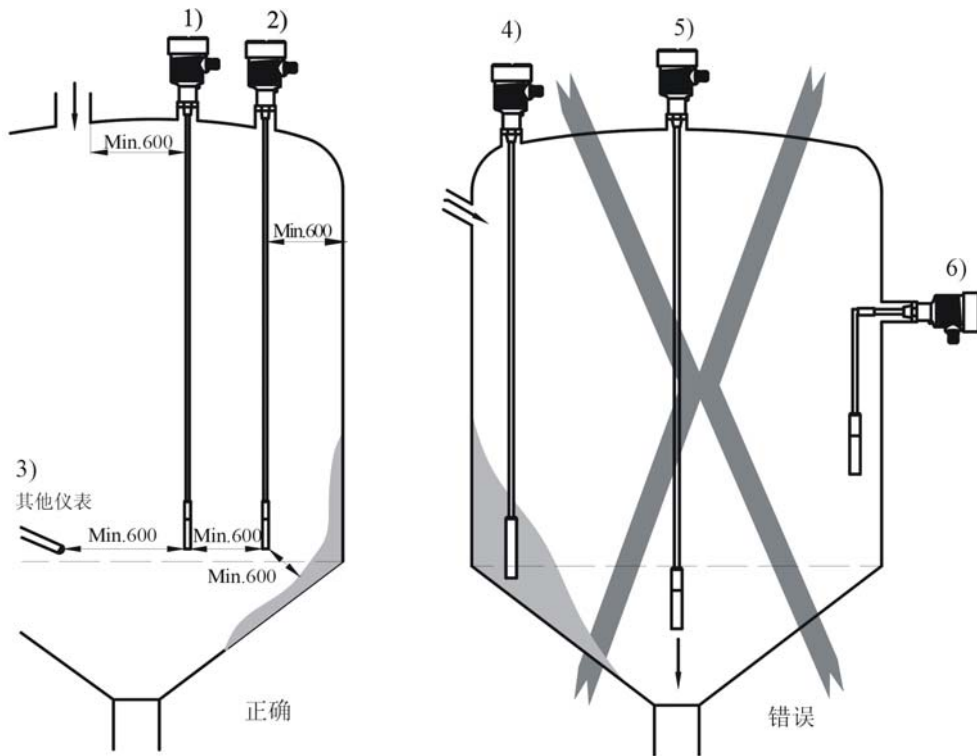
导电罐体仪表接地：



绝缘罐体仪表接地：



4.1.1 探头安装



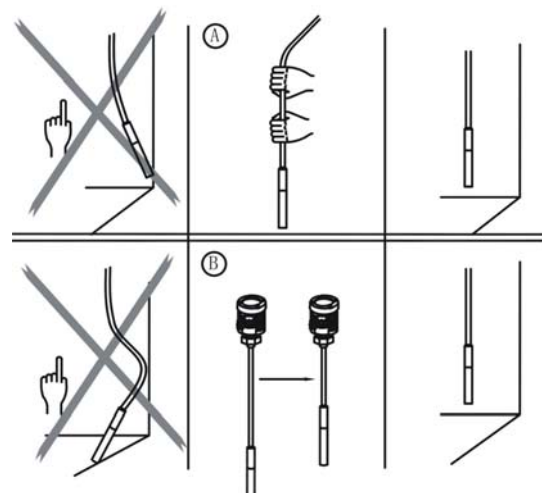
说明：

- 1、仪表探头与其它探头要有足够的间距，建议大于600mm，见图中‘1)’和‘2)’，‘2)’和‘3)’。
- 2、仪表探头与进料口要有足够的间距，建议大于600mm，见图中‘1)’。否则将导致仪表无法正常工作，见图中‘5)’、‘6)’。
- 3、探头不能接触到罐底。见图中‘4)’探头太长。必须截短。否则将导致仪表无法正常工作。
- 4、探头最下端不能进入锥形出料口的锥体范围内。见图中‘5)’，如此安装，物料在该处产生的拉力容易损坏探头或损坏仓顶。
- 5、要确保与仓壁及仓壁上粘附的物料之间有足够距离，建议大于600mm，见图中‘2)’。离仓壁过近，探头轻微的摆动就会接触到仓壁或仓壁上的物料粘附处，导致仪表无法正常工作，见图中‘6)’。
- 6、见图中‘6)’，侧面安装，又叫钓鱼杆式安装，不推荐此类安装。

上图4) 罐底细节如右图:

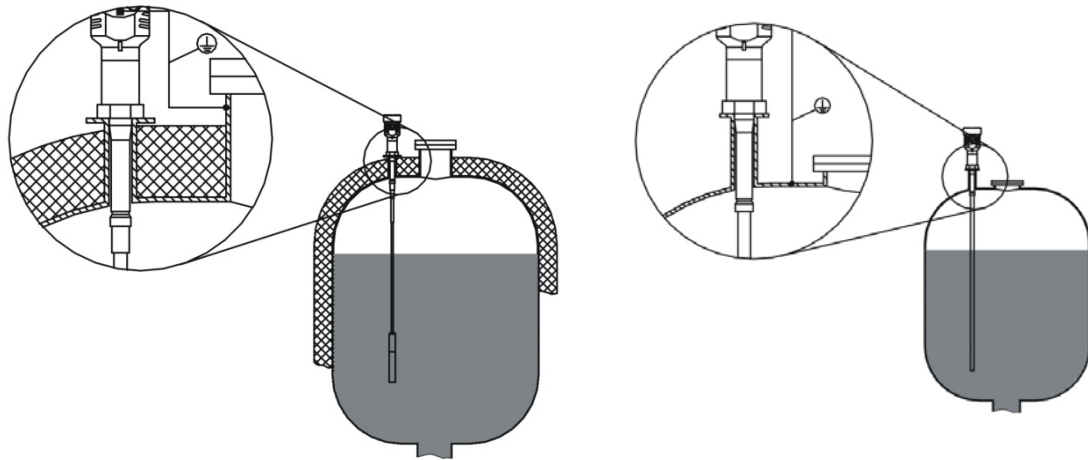
图A)中探头歪斜一定要拉直，以防碰壁。

图B)中探头太长，必须截短。截短时联系厂商。

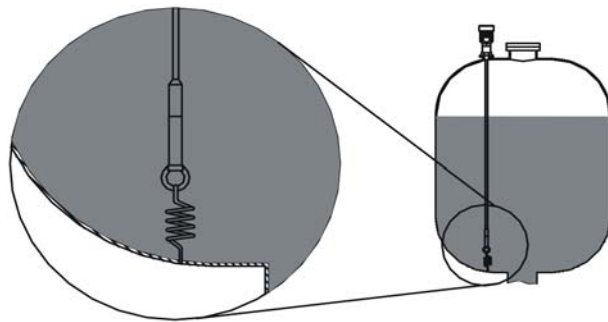


4.1.2 注意事项

屏蔽端应进入罐体。



地锚一定要拉紧，防止探头碰到罐壁，抗搅拌。（HS24 探头与地锚应绝缘）



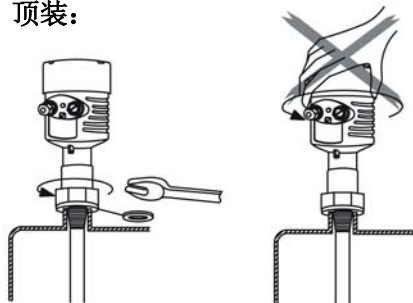
4.2 整体安装



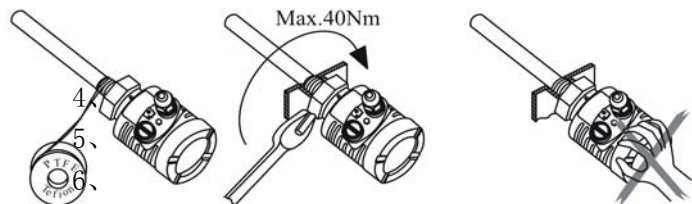
警告：

- 1、现场安装仪表时，不要损坏探头结构。
- 2、现场安装仪表，螺纹安装时不要用手拧仪表铝壳，而是要用专用工具操作。
- 3、使用法兰安装时，应手持法兰或与其连接的探头部分，不要用手提拉仪表铝壳。

顶装：



侧装：



注意：

- 1、安装时使用标准工具：
活扳手规格：18Inch（最大开口 55mm）以上
- 2、需要耗材

生料带：PTFE Teflon

4.3 分体安装

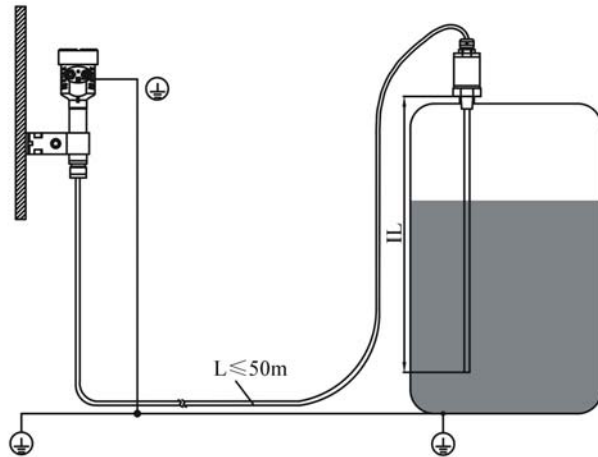
仪表的安装场合属于下列情况时，建议选用分体型安装。

- 1、罐内温度高
- 2、罐体有强震动
- 3、安装空间不足
- 4、有可能对仪表造成机械损伤
- 5、高危险区域



注意：

- 1、仪表与探头共“地”。
- 2、分体电缆标准 50m 内可选，另有要求咨询厂商。
- 3、如若分体线过长，最好作剪短处理。分体线在安装过程中只可以截短不可以加长。
- 4、安装完成后，保证分体线没有死结，不会被盘起。

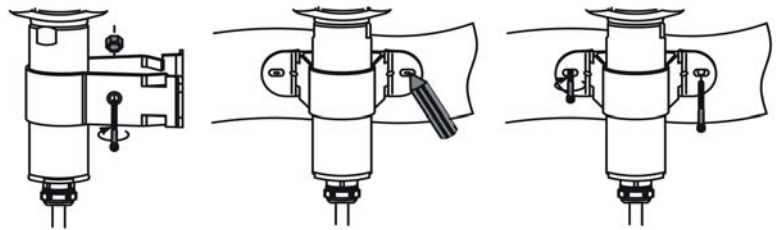


4.3.1 仪表固定

分体安装时，仪表表头部分的固定有如下两种情况：

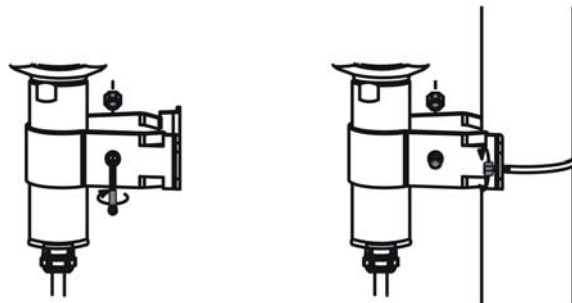
墙壁安装

- 1、如图，用标准卡箍固定表头，并用螺钉拧紧。
- 2、标出墙上的打孔位置。
- 3、打孔后，放入胀钉，拧紧螺母。

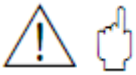


棒式安装

- 1、如图，用标准卡箍固定表头，并用螺钉拧紧。
- 2、如图，用合适的卡环固定。



5 连线



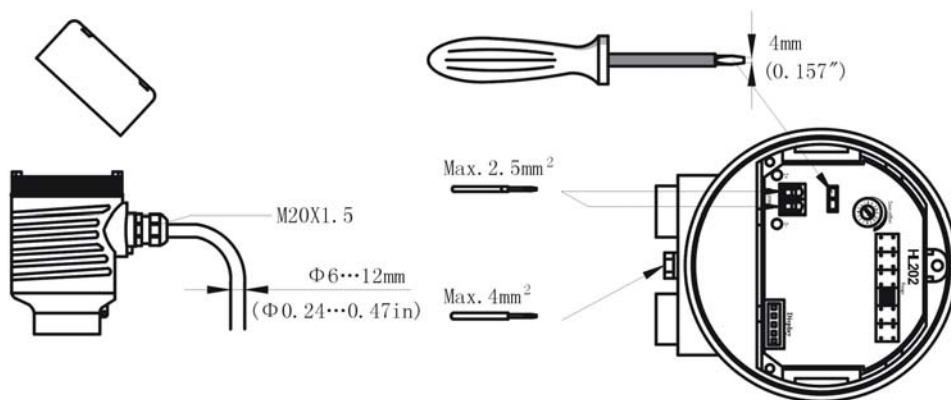
警告：

仪表接线前，需注意：

- 1、供电电源电压必须与仪表标识相符。
- 2、接线前一定要切断电源。
- 3、仪表一定要可靠接地。
- 4、使用标准的工业现场电缆密封接头。
- 5、当仪表用到有防爆要求的场合时，一定要注意相关的国家标准和安全操作规程。

5.1 电缆规范

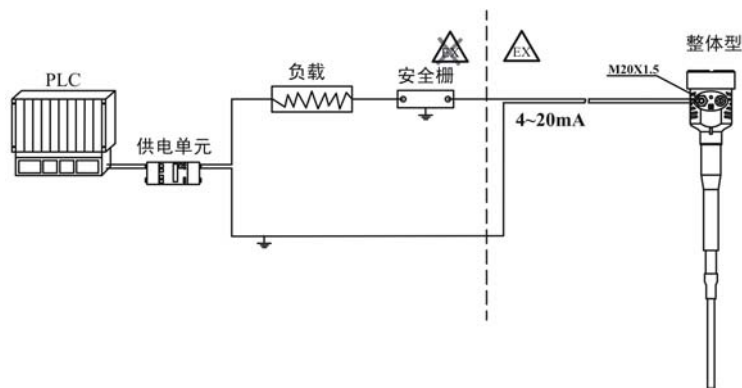
- 1、推荐使用具有相关认证的电缆。
- 2、用铠装电缆时，屏蔽层应该与仪表地和控制室的电源地同时相连。
- 3、电缆外径尺寸推荐使用6~12mm 之间以确保进线口的密封性能。



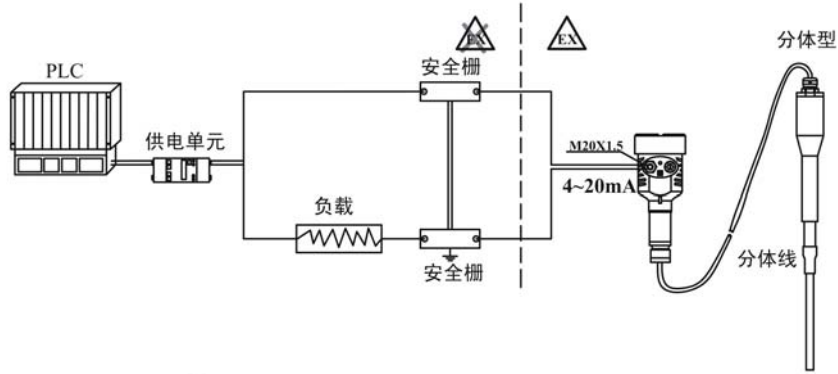
5.2 系统接线

HL202属于本质安全型仪表，对于危险场合需要使用通过认证的安全栅安装在仪表供电回路上，无论单栅还是双栅连接都可以，但连接方式是不同的。

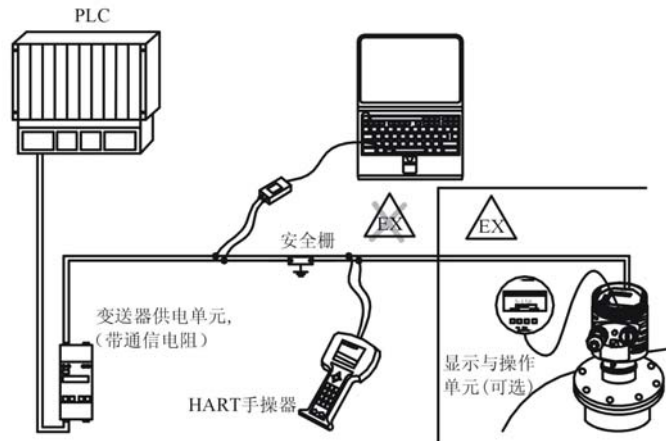
单栅整体安装：



双栅分体安装:



详细系统安装图:



注意:

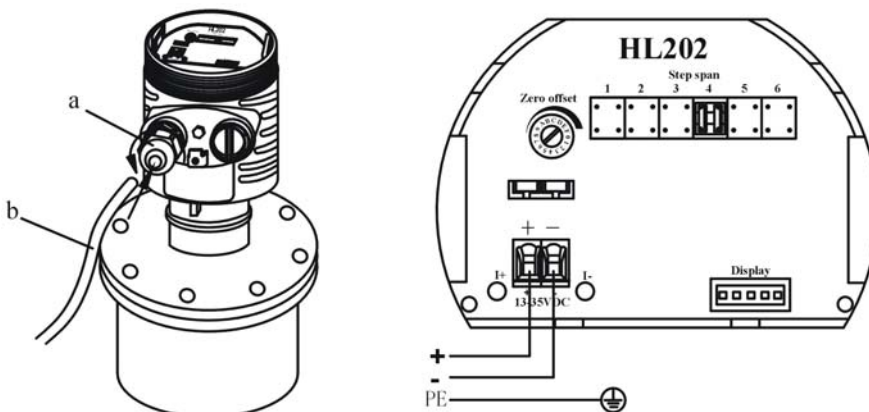
安全栅必须能通过HART信号

- 调试方法:
- 1、HL802智能模块快速调试
 - 2、HART手操器调试
 - 3、PC机调试

5.3 接线

仪表接线有如下四个步骤:

- 1、打开仪表铝壳顶盖。
- 2、参考左图，拧下电缆密封接头 (a)，并穿过电源电缆 (b)。
- 3、参考右图，接好电源线和地线 (PE)。
- 4、盖上仪表铝壳顶盖。



6 技术参数

● HL202-XXMZ16

接液部分材料

-过程连接-螺纹	304SS/316SS
-过程连接-法兰	304SS/316SS
-过程密封	PTFE
-绝缘部分	PTFE / FEP
-中心端（硬杆：φ12mm）	304SS/316SS

非接液部分材料

-电子单元壳	阻燃 PBT
-密封圈	NBR 丁腈橡胶
-地端	304SS/316SS

重量

-表头重量	600g
-探头重量：φ12mm	620g/m

探头长度 0.1...2.5m (3.94...98.43in)

最大横向负荷 10Nm

最大下拉力 100N

最大扭矩（过程连接-螺纹） 100Nm

● HL202-XXMZ17

接液部分材料

-过程连接-螺纹	304SS/316SS
-过程连接-法兰	304SS/316SS
-过程密封	PTFE
-绝缘部分	PVDF
-中心端（软缆：φ8mm）	304SS/316SS

非接液部分材料

-电子单元壳	阻燃 PBT
-密封圈	NBR 丁腈橡胶
-地端	304SS/316SS

重量

-表头重量	600g
-重锤重量	1200g
-探头重量：φ8mm	180g/m

探头长度 0.1...30m (3.94...1181.1in)

最大下拉力 5KN

最大扭矩（过程连接-螺纹） 100Nm

● HL202- XXMZ18

接液部分材料

-过程连接-螺纹	304SS/316SS
-过程连接-法兰	304SS/316SS
-过程密封	PTFE
-绝缘部分	PTFE
-中心端（软缆：φ8mm）	304SS/316SS

非接液部分材料

-电子单元壳	阻燃 PBT
-密封圈	NBR 丁腈橡胶
-地端	304SS/316SS

重量

-表头重量	
-重锤重量	600g
-探头重量：φ8mm	250g/m

探头长度 0.1~22m (3.94~866.14in)

最大下拉力 10KN

最大扭矩（过程连接-螺纹） 100Nm

● HL202- XXMZ19

接液部分材料

-过程连接-螺纹	304SS/316SS
-过程连接-法兰	304SS/316SS
-过程密封	PTFE
-绝缘部分	FEP
-中心端（软缆：φ2.4mm）	304SS/316SS

非接液部分材料

-电子单元壳	阻燃 PBT
-密封圈	NBR 丁腈橡胶
-地端	304SS/316SS

重量

-表头重量	600g
-重锤重量	1200g
-探头重量：软缆 φ2.4mm	18g/m

探头长度 0.1~20m (3.94~787.4in)

最大下拉力 200N

最大扭矩（过程连接-螺纹） 100Nm

● HL202- XXMZ20

接液部分材料

-过程连接-螺纹	304SS/316SS
-过程连接-法兰	304SS/316SS
-过程密封	PTFE
-绝缘部分	FEP
-中心端（软缆：φ5.0mm）	304SS/316SS

非接液部分材料

-电子单元壳	阻燃 PBT
-地端	304SS/316SS

重量

-表头重量	600g
-重锤重量	1200g
-探头重量：φ5.0mm	60g/m

探头长度 0.1~120m (3.94~4724.4in)

最大下拉力 200N

最大扭矩（过程连接-螺纹） 100Nm

● HL202- XXMZ21

接液部分材料

-过程连接-螺纹	304SS/316SS
-过程连接-法兰	304SS/316SS
-过程密封	PTFE
-绝缘部分	PTFE
-中心端（筒式硬杆）	304SS/316SS

非接液部分材料

-电子单元壳	阻燃 PBT
-密封圈	NBR 丁腈橡胶
-地端	304SS/316SS

重量

-表头重量	600g
-探头重量	3200g/m

探头长度 0.1~4m (3.94~157.48in)

最大横负荷 10Nm

最大下拉力 5KN

最大扭矩（过程连接-螺纹） 100Nm

● HL202- XXMZ22

接液部分材料

-过程连接-法兰	304SS/316SS
-过程密封	PTFE
-绝缘部分	FEP
-中心端	304SS/316SS

非接液部分材料

-电子单元壳	阻燃 PBT
-地端	304SS/316SS

重量

-表头重量	600g
-探头重量	1500g/m

探头长度	0.1...4m (3.94...157.48in)
最大横负荷	10Nm
最大下拉力	100N

● HL202- XXMZ23

接液部分材料

-过程连接-螺纹	304SS/316SS
-过程连接-法兰	304SS/316SS
-过程密封	PTFE
-绝缘部分	PTFE
-中心端（硬杆：φ18mm）	304SS/316SS

非接液部分材料

-电子单元壳	阻燃 PBT
-密封圈	NBR 丁腈橡胶
-地端	304SS/316SS

重量

-表头重量	600g
-探头重量：φ18mm	1400g/m

探头长度	0.1...4m (3.94...157.48in)
最大横向负荷	10Nm
最大下拉力	200N
最大扭矩（过程连接-螺纹）	100Nm

● HL202- XXMZ24

接液部分材料

-过程连接-螺纹	-----	304SS/316SS
-过程连接-法兰	-----	304SS/316SS
-绝缘部分	-----	云母
-中心端（软缆：φ8mm）	-----	304SS/316SS

非接液部分材料

-电子单元壳	-----	阻燃 PBT
-密封圈	-----	NBR 丁腈橡胶
-地端	-----	304SS/316SS
-散热端	-----	铝合金

重量

-表头重量	-----	600g
-重锤重量	-----	1200g
-探头重量：φ8mm	-----	250g/m

探头长度 ----- 0.1...22m (3.94...866.1in)

最大下拉力 ----- 10KN

最大扭矩（过程连接-螺纹） ----- 100Nm

输出

-电流输出： 4~20mA 和 20~4mA 两种方式/HART

-Min. 电流： 3.5mA

-Max. 电流： 22mA

-分辨率： 0.008mA

-延时： 0~99s

-启动稳定时间： 1.5s

-测量反应时间： <0.5s

-显示输出： 可选

输入

-测量变量： 连续测量随介质物位变化而变化的探头杆与罐壁或接地管间的电容值。

-测量范围：

1 档	0...20pF
2 档	0...100pF
3 档	0...450pF
4 档	0...2000pF
5 档	0...10000pF
6 档	0...47000pF
-频率：	100kHz

测量误差

- 线性度：0.5%
- 重复性：0.1%
- 温漂：<0.01%/°C（满量程范围内）
- 分体线电容变化：0.015 pF/m per °C

电源说明

-供电：

13~35VDC（标准型）

13~28VDC（本安型）

13~30VDC（隔爆型）

-反向保护：有

-隔离电压（Max.）：500V

-功耗（Max.）：770mW

-电源允许最小纹波：

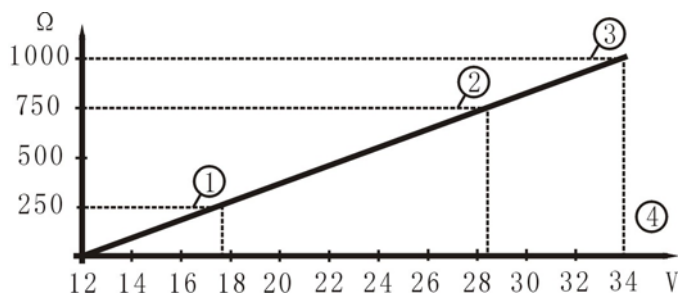
<100Hz

$U_{ss}<1V$

100Hz…10kHz

$U_{ss}<10mV$

-带载能力：



- 1、Hart 通信
- 2、本安场合
- 3、非隔爆场合
- 4、横坐标为供电电压

电缆接口

-防水堵头：M20*1.5（PG13.5）

-防水接头：M20*1.5（PG13.5）

-防水堵头和防水接头都在供货范围之内。

环境

-环境温度：-40°C~+70°C

-存储温度：-20°C~+65°C

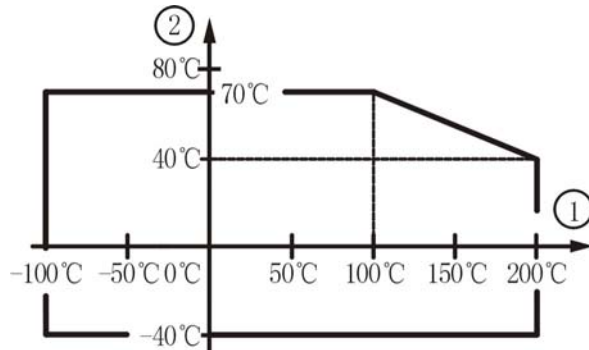
-环境湿度：<90%

过程

-过程温度:

HL202- XXMZ16

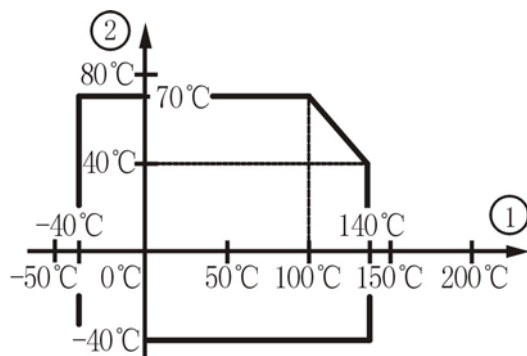
-100...200℃



- 1、过程温度
- 2、环境温度

HL202- XXMZ17

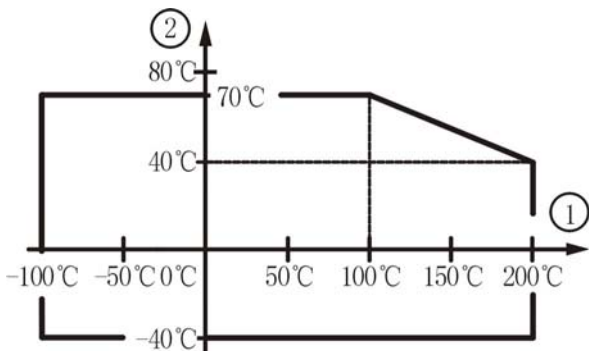
-40...140℃



- 1、过程温度
- 2、环境温度

HL202- XXMZ18

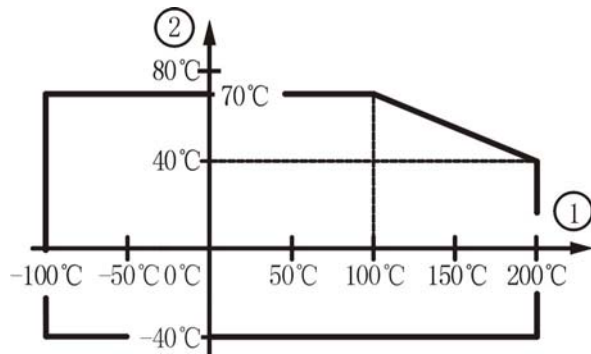
-100...200℃



- 1、过程温度
- 2、环境温度

HL202- XXMZ19

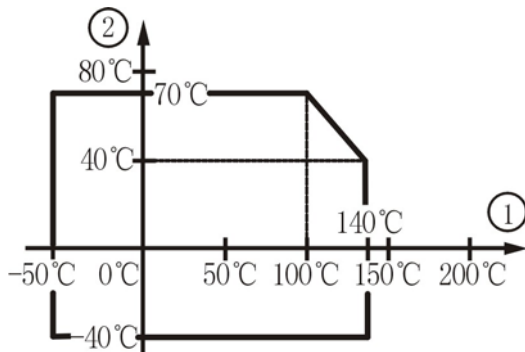
-100...200℃



- 1、过程温度
- 2、环境温度

HL202- XXMZ20

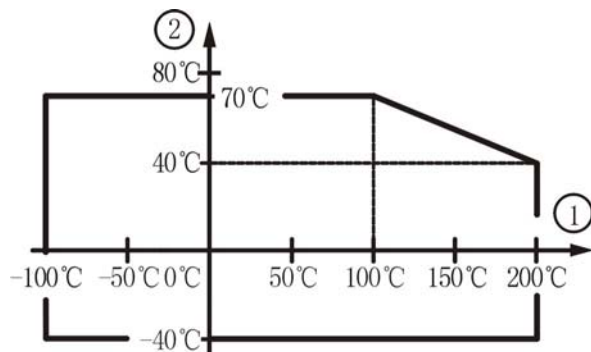
-50...140℃



- 1、过程温度
- 2、环境温度

HL202- XXMZ21

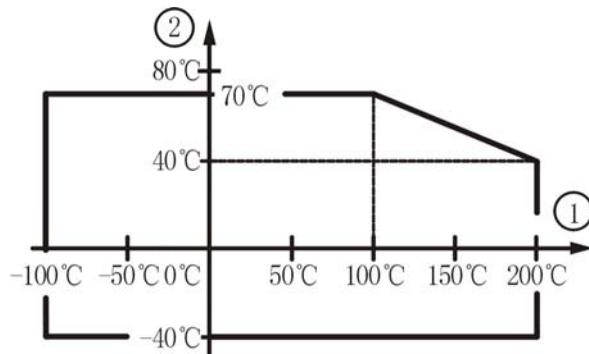
-100...200℃



- 1、过程温度
- 2、环境温度

HL202- XXMZ22

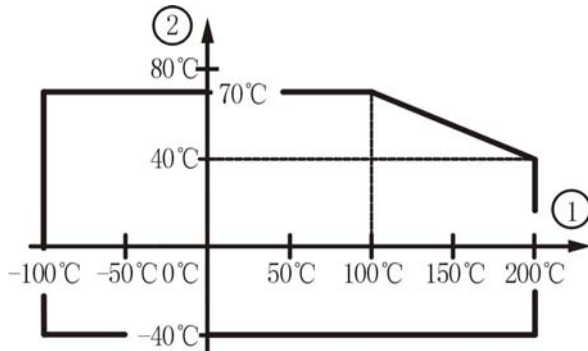
-100...200℃



- 1、过程温度
- 2、环境温度

HL202- XXMZ23

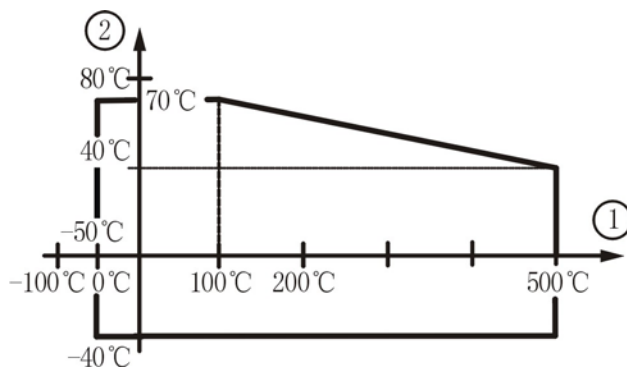
-100...200℃



- 1、过程温度
- 2、环境温度

HL202- XXMZ24

-50...500℃



- 1、过程温度
- 2、环境温度



注意：

分体安装时探头侧环境温度最高可以到 120℃，但是表壳温度最高 70℃

-过程压力：

HL202- XXMZ16	-0.1…4.0MPa
HL202- XXMZ17	-0.1…4.0MPa
HL202- XXMZ18	-0.1…6.3MPa
HL202- XXMZ19	-0.1…4.0MPa
HL202- XXMZ20	-0.1…1.6MPa
HL202- XXMZ21	-0.1…6.3MPa
HL202- XXMZ22	-0.1…2.5MPa
HL202- XXMZ23	-0.1…6.3MPa
HL202- XXMZ24	-0.1…1.6MPa

智能调节模块

-安装：	通过探针与单元插接
-显示：	液晶显示
-调节方式：	按键操作
-材料：	
外壳	阻燃 PBT
可视窗	钢化玻璃

防护

-滤波器：内置防静电滤波器及消除射频干扰滤波器

-壳体防护等级：IP67

仪表尺寸：参见第 8 章节。

分体线长度 (Max.)：50m

认证

-CE 认证：恒立仪表确保贴有CE标志的仪表均通过了所需的相关测试。

-PCEC认证：Exia II CT4

-震动标准：DIN EN 60068264/IEC 68264:20to2000Hz, 1(m/s²) 2/Hz

-EMC标准：EN 61326, 电气设备 ClassB

-冲击标准：DIN EN 60068227/IEC 68227:30g acceleration

其它遵循标准：

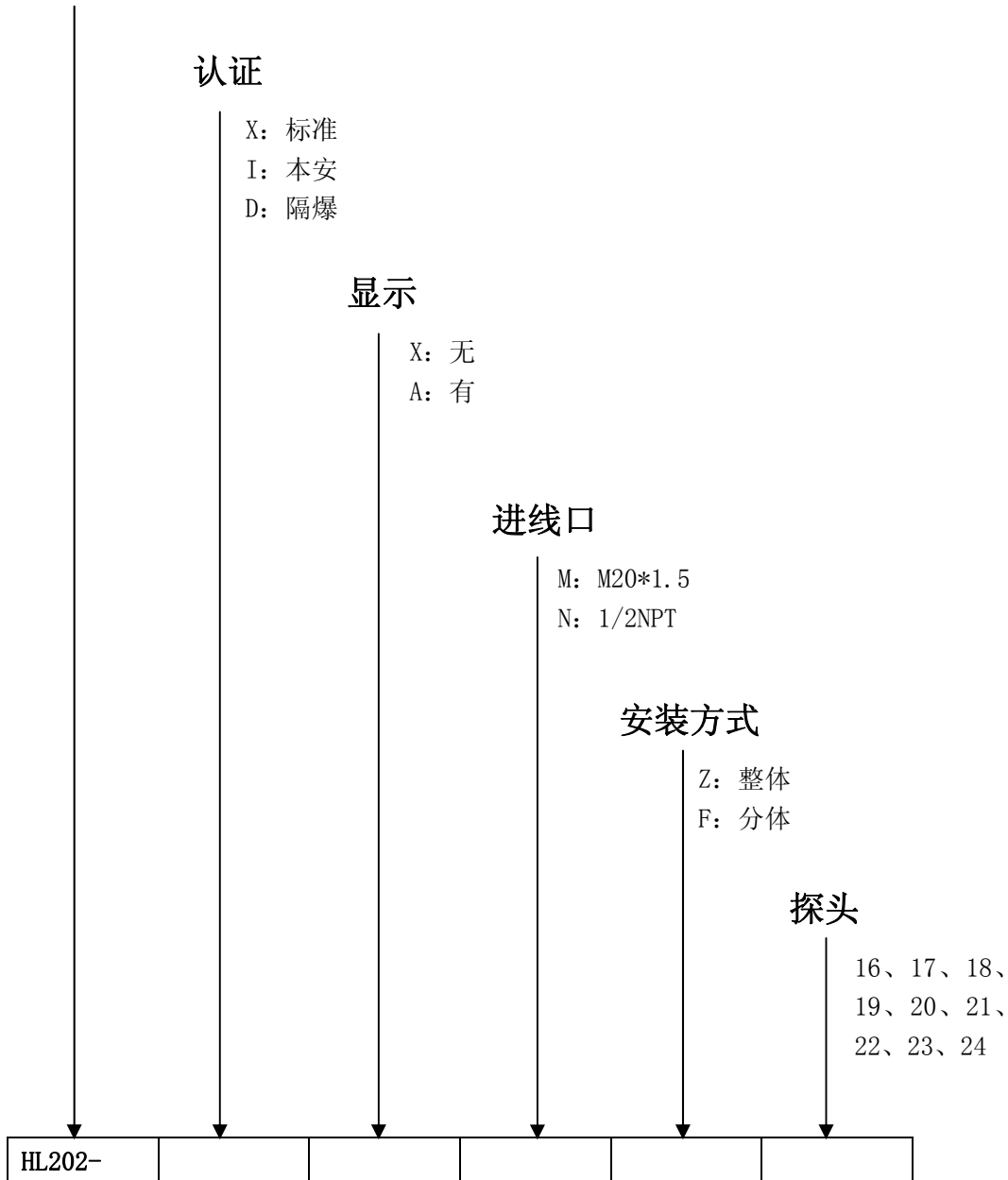
-EN 61010：针对电气设备的测量、控制、校准及实验室使用的安全要求

-EN 61326：干扰辐射（设备类别），抗干扰辐射（附录，工业区）

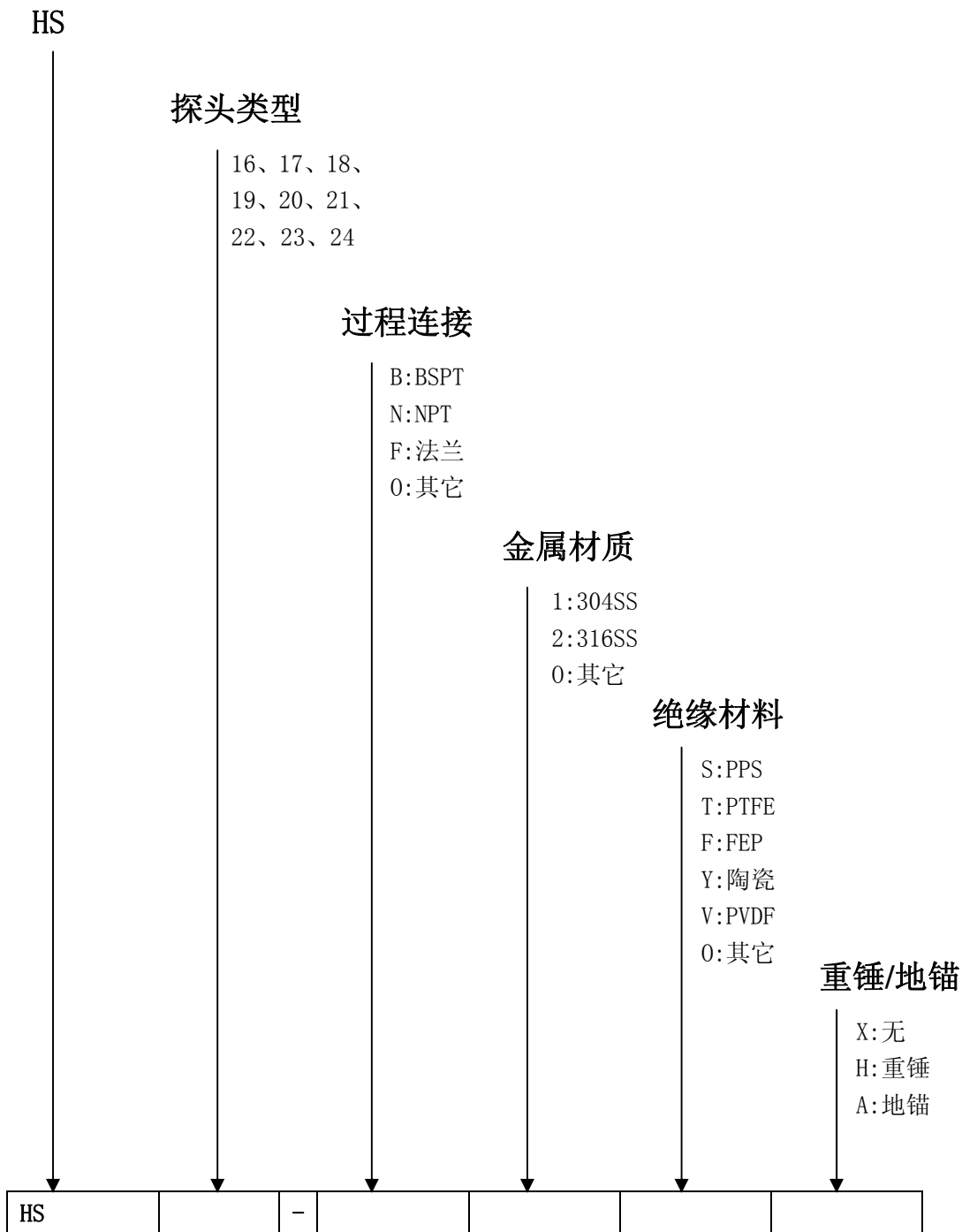
7 产品选型

● 整机选型

HL202



● 探头选型



配件选型

探头尺寸:

插入长度 : _____

非作用段长度 : _____

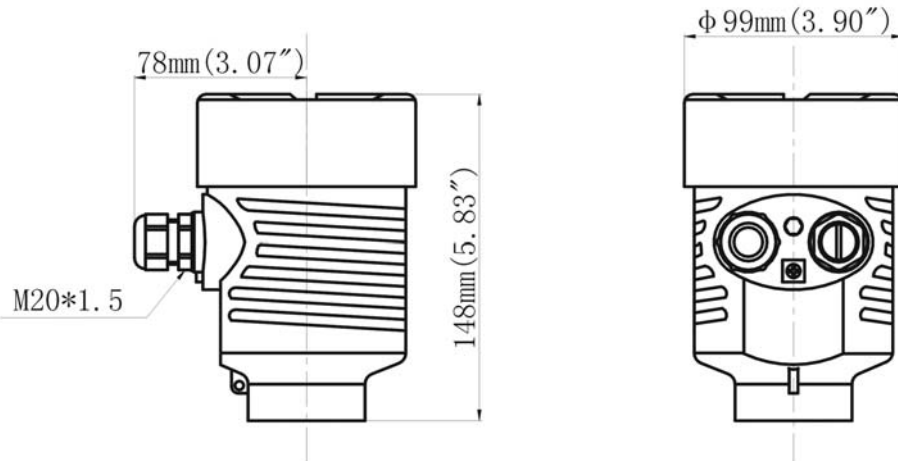
法兰 : _____

分体线长度 : _____


其它 : _____

8 尺 寸

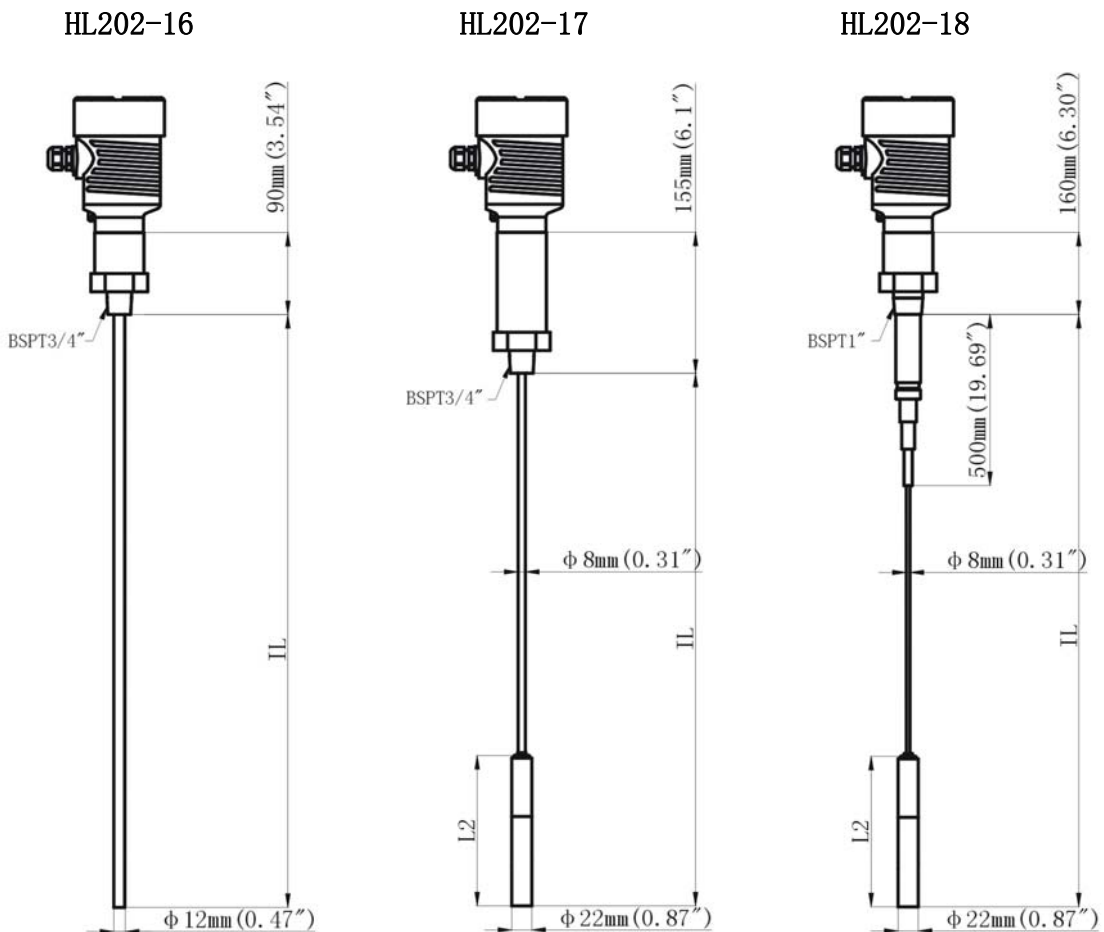
- 壳体外形尺寸



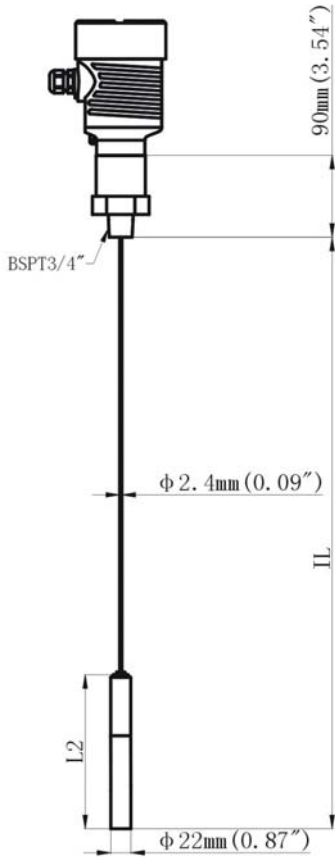
- 整机外形尺寸

 注意：

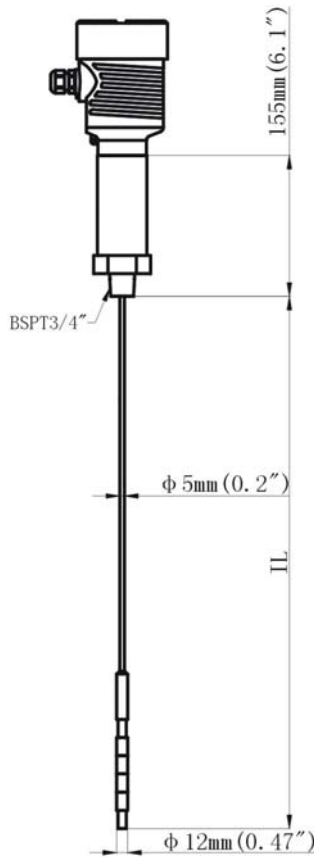
通常情况下，默认 L2=300mm。



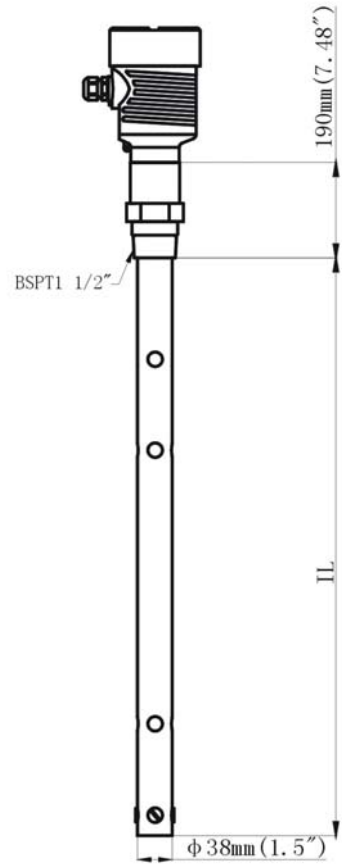
HL202-19



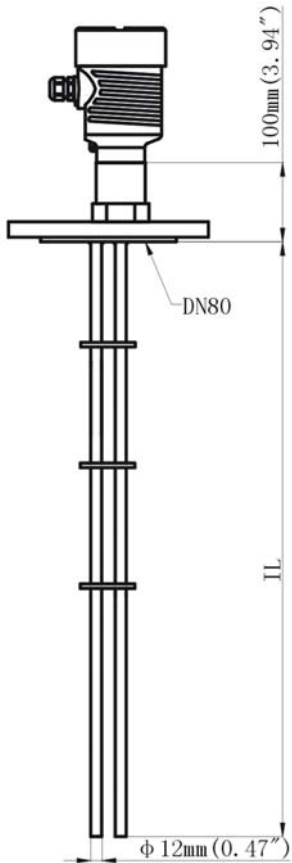
HL202-20



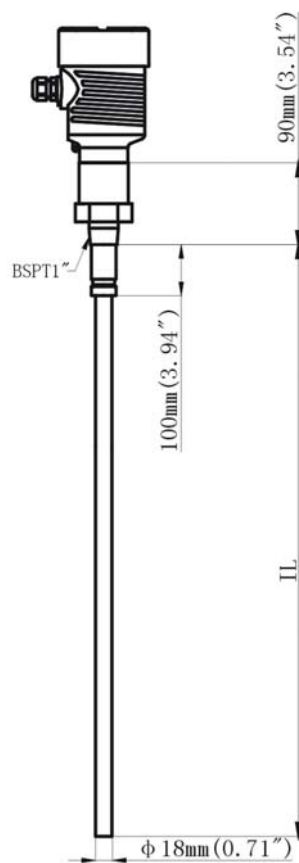
HL202-21



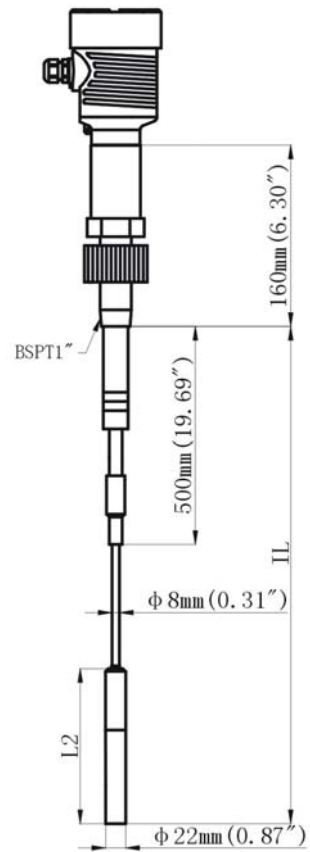
HL202-22



HL202-23



HL202-24





天津恒立远大仪表有限公司

天津市南开区科研西路12号创业中心159室

邮编：300192

电话：022-87899831

传真：022-87899830

网址：www.hliyda.com