

HMI PRODUCTS 产品选型目录

Quality, Creativity, Infinite Advancement

 **WEINVIEW**
400-888-0872
CALL CENTER 技术支持专线
周一至周五 9:00-17:30(法定节假日除外)

威纶通科技有限公司

[深圳公司]

地址: 深圳市南山区南海大道新保辉大厦辅楼6-F
电话: 0755-26456333 传真: 0755-86036588
商务: 0755-86036502

[苏州公司]

地址: 苏州市工业园区星汉街5号新苏工业坊B幢02-10
电话: 0512-69001690 传真: 0512-62990145
商务: 0512-62990160

[北京公司]

地址: 北京市海淀区长春桥路11号万柳亿城中心C2-602
电话: 010-58819930 传真: 010-58819932
商务: 010-58819936

[武汉公司]

地址: 武汉市武昌区中南路7号中商广场写字楼A座A1309-10
电话: 027-87269732 传真: 027-87269733
商务: 027-87269732



i Series



- 采用高速的400 MHz RISC CPU，功能强大的EB8000软件，i系列是满足您需求的中意之选
- 高品质、宽屏设计，i系列为使用者提供更多的页面空间来处理动态图形；采用LED背光模组，保证了液晶荧屏在长期使用后没有泛黄现象
- 7" 800x480 宽屏型号，能够高质量满足显示需求
- 10" 800x480宽屏LCD，比10.4" 640x480触摸屏多25%的像素面积
- 内置电源隔离保护器，保证了i系列在复杂环境下的稳定性
- 即插即拔的USB2.0接口和PC的MiniUSB下载线提供高速下载和数据存储
- i系列大多数型号都支持USB闪存和SD卡存储资料、工程档案下载、配方上传/下载等
- 128MB大容量内存，为使用者提供程序空间高达16MB，事件记录、资料取样等存储空间高达48MB

X Series



采用目前业内速度最快的500 MHz CPU，X系列展现出独一无二的资料处理和传输能力，支持实时的画面显示，可以播放复杂的动画，打开多个页面没有延迟。

- 高亮度、高对比度的65536色(16bits)TFT液晶，提供超高的清晰度和宽广的视角，大尺寸屏为复杂的组态提供了更多的空间
- 高灵敏度、高精度、高可靠性的触控面板，至少可以连续触控1,000,000次
- 所有的X系列型号都配备三组串口，使用者可以同时连接三种不同的PLC或者控制器
- 配备USB接口、串口、SD插槽，支持硬件扩展功能。连接上打印机和条形码机，使用者就可以自由的打印设定好的信息；借助USB设备，使用者可以轻松存储资料记录，事件记录和取样资料到外接存储设备
- MT8000X 系列增强了以太网功能，用户可以用 LAN/WAN网组成一个有效的信息交换网络,通过远程电脑可以监视每台X系列的触摸屏的状态
- MT8000 X系列标准的音频接口能够使用客户组态的声音输出或使特殊事件发出报警声
- 内置电源隔离保护器，保证了X系列在复杂环境下的稳定性
- X系列支持媒体播放器功能，能够播放操作和维护使用说明或标准的工作流程的视频，这些视频可以帮助用户创建一个良好环境，使任何操作员通过清晰、易懂的说明有效地完成工作任务



ISO 9001: 2000

高对比度、高亮度LCD
高品质的色彩显示，出众的清晰度，极宽的视角和持久的寿命

MT8000系列人机支持65536 (16bit) 色，色彩显示更好更生动细腻。高品质触控式面板，触控精准、反应灵敏；页面切换平滑没有闪烁。清晰展现图片、文本和GIF动画。



串行通信接口



每台MT8000配有三种通信接口，可以同时连接三种不同的PLC和控制器。

USB2.0接口



即插即用的USB2.0接口大大丰富了MT8000的功能。每台MT8000都配有USB2.0接口，不仅可以提供工程文档 (project) 的上传/下载、资料存储，并且可以连接USB打印机、条形码机、鼠标和其他USB设备。

以太网通信接口



多台MT8000和PLC可以通过以太网连接成一个网络平台。10/100 base-T以太网通信接口提供快速的资料交换功能，任何MT8000都可以获取网络上其他MT8000的资料。使用者也可以借助以太网快速上传和下载工程文档 (project) /资料。

SD卡数据处理



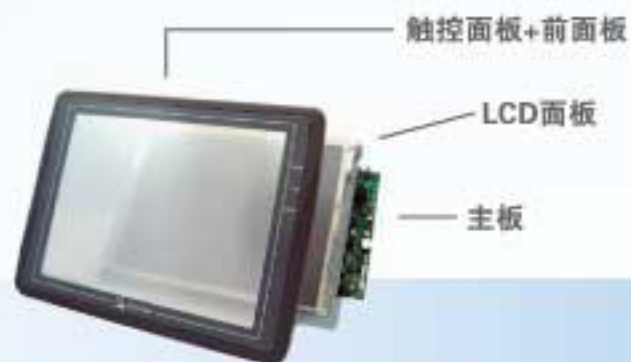
MT8000配备标准的SD卡插槽，提升配方资料、数值记录和工程文档 (project) 的下载效率，简化资料处理。

音频输出



当错误情形/环境的报警发生时，MT8000X能及时发出音频和视频报警信息。

● 显示器说明



简洁的三层结构

威纶通一站式HMI服务体系为您提供核心的触摸屏解决方案，满足您的需求。



MT 8000
SERIES

— 显示器说明 —

WINDOWS风格画面显示

- 支持2000个画面
- 65536色真彩显示
- 可自行设计屏幕保护画面
- 可自行设计系统信息显示画面与信息内容
- 支持画面快速功能
- 支持各种弹出窗口
- 可自行设计背景画面
- 支持模板功能，使用者可建立并选择常用的模板档案
- 支持窗口预览



文本显示

- 支持8种语言在线切换，每种语言在任意位置可以不同字体显示
- 支持WINDOWS True-Font
- 支持斜体、粗体、下划线、闪烁与跑马灯等字体
- 支持万国码 (UNICODE)，同一个画面可显示不同语言
- 使用者可自行设计文本库
- 文本库支持CSV档案格式
- 文本库可使用CSV档案格式导入/导出



数值数据显示与输入文本显示

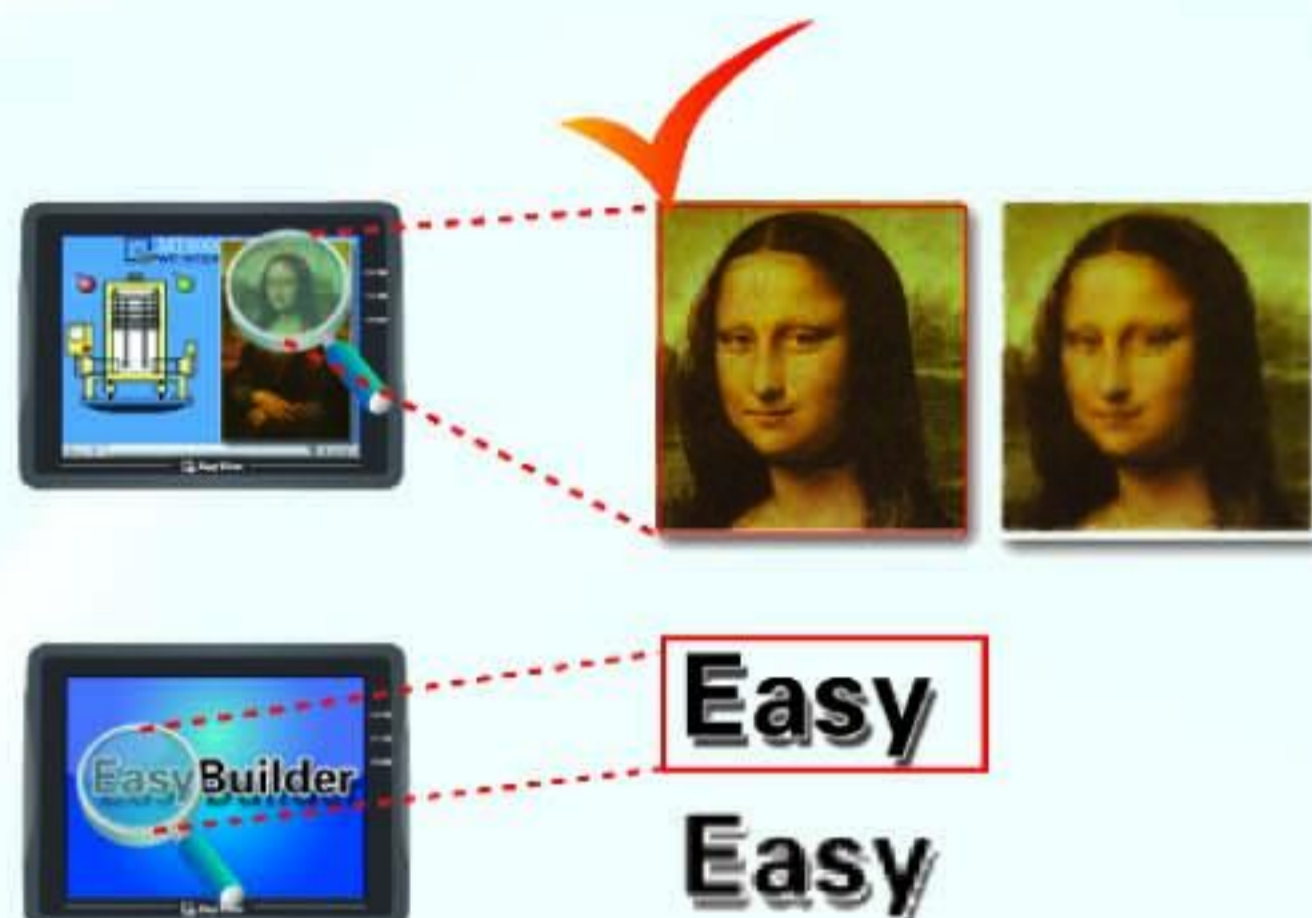
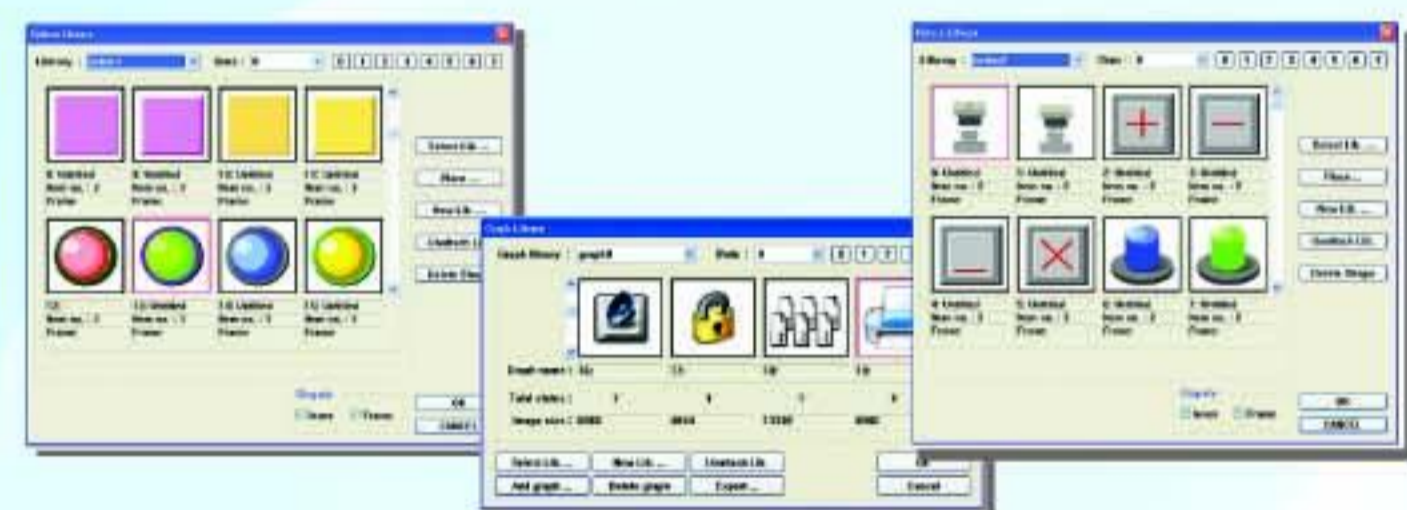
- 提供多种键盘选择，或者使用者自定义键盘
- 提供范围警示功能 (警示颜色与闪烁)
- 提供输入成功通知功能

图档显示

- 支持BMP、JPG、GIF、PNG图档格式
- 支持GIF动态图档显示

图形库

- 提供系统向量图库，包含各种工程组件的图标
- 使用者可选择单独使用系统向量图的外框或内图
- 使用者可自行设计向量图库
- 使用者可自行设计位图库
- 使用者可自行设计地址标签库
- 支持EB500的图形和图片图库



安全防护

密码

- 6种安全等级，12个账户，12组密码
- 每一个使用者，可以自由设定不同的安全防护等级

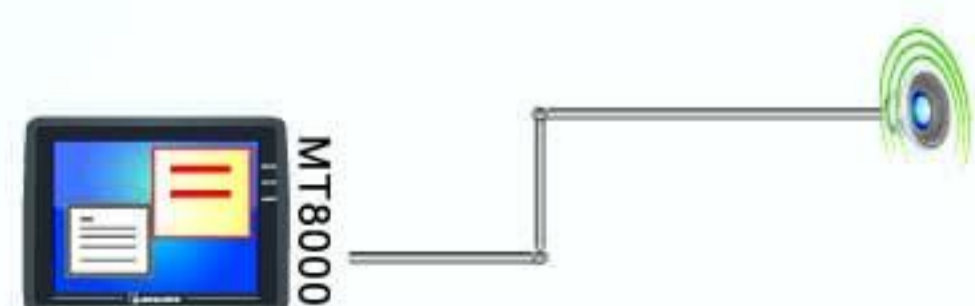


组件保护

- 支持组件激活功能
- 支持组件最少按压时间保护功能
- 可隐藏使用者安全等级无法操作的组件
- 可隐藏被禁用的组件

事件与报警

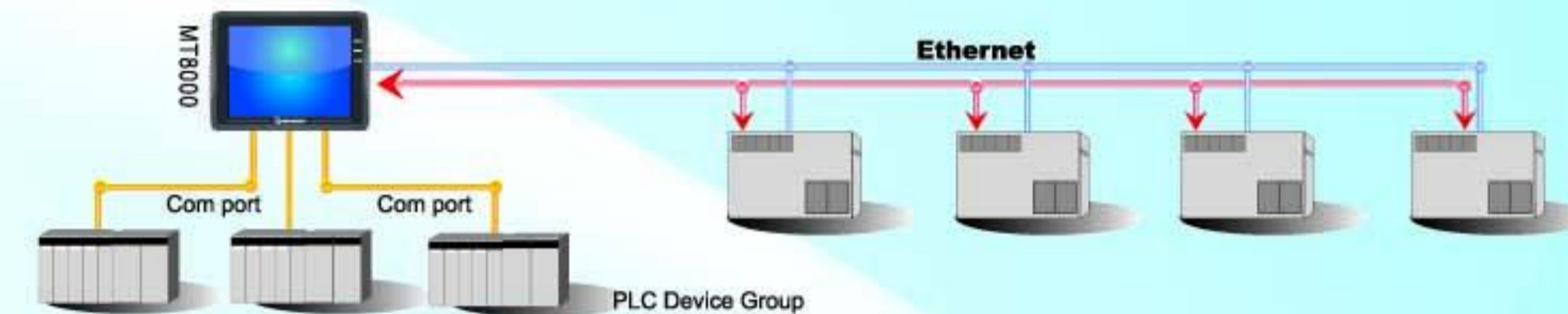
- 支持分类功能
- 可选择重要等级
- 事件发生时支持通知功能
- 事件发生时可播放指定的功能
- 事件历史资料储存



外接装置

装置连接

- 支持多种外接装置
- 最多可连接255个外接装置
- 配备以太网接口
- 配备USB接口
- 具备3个串行接口
- 具备声音输出接口(仅限于MT8000系列)



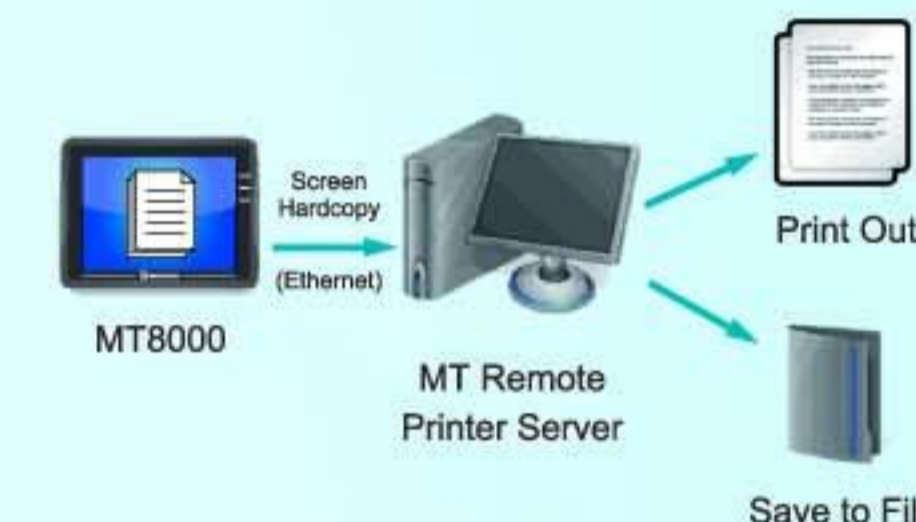
打印机

- 支持USB和串口打印机



- 打印机服务器

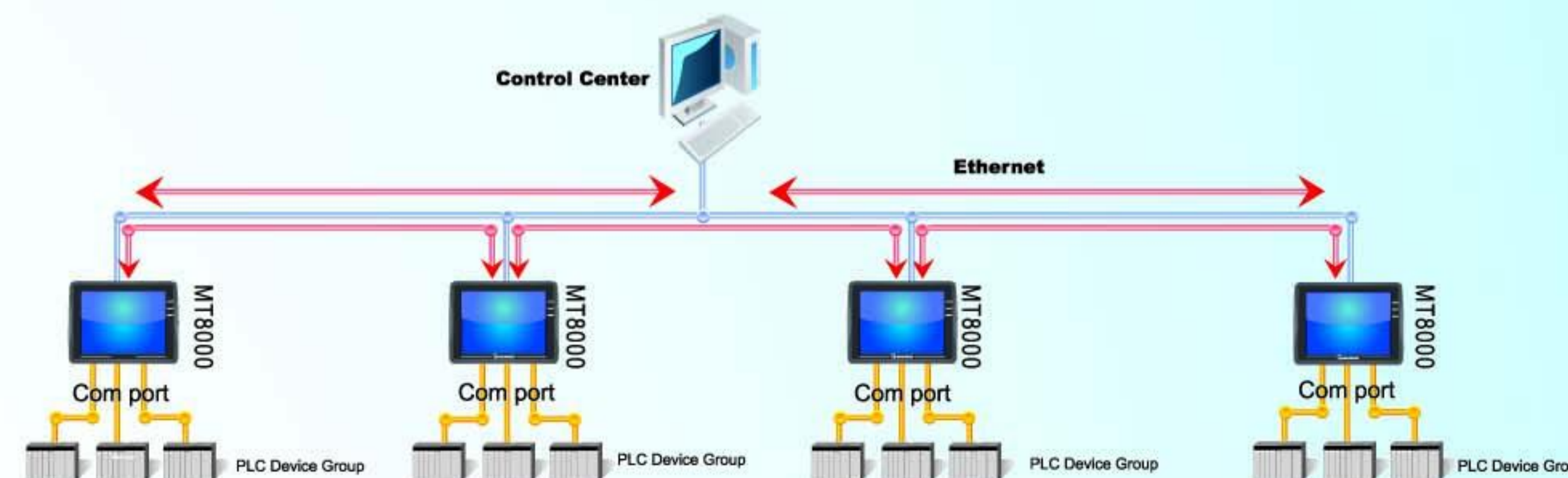
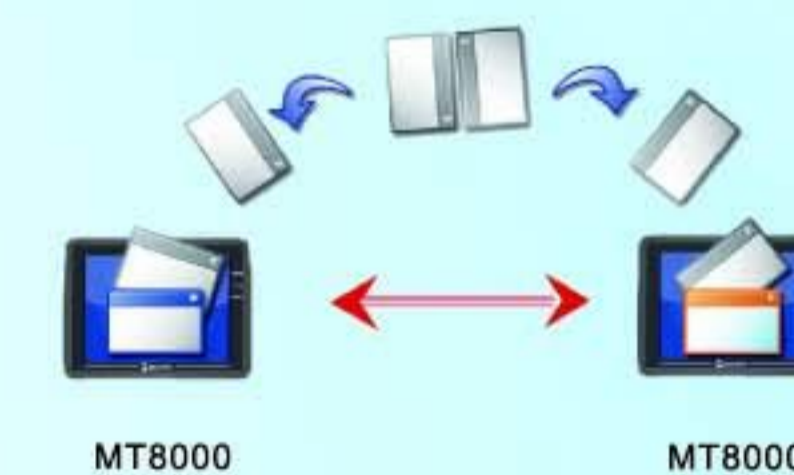
EasyPrinter是一个Win32应用程序，可运行在Windows2000/XP/Vista系统，它能够让MT8000系列屏通过以太网连接到PC，打印屏幕画面内容



数据处理

资料交换

- 通过以太网，每台MT8000之间可相互通信、动态存取对方资料
- 通过以太网，每台MT8000可操作连接在其他触摸屏上的装置
- 通过以太网，可对MT8000及连接在触摸屏上的装置进行远程监控和故障排除



备份

- 备份RW, RW-A, 事件记录和资料记录
- 资料可以备份在USB装置
- 通过以太网或者远程打印服务, 资料可以备份至PC

资料取样

- 可自定义取样资料的格式与长度
- 提供固定频率或触发两种取样模式
- 提供清除、暂停等操作
- 取样结果可存入SD卡, USB存储装置或者HMI记忆卡
- 打印机服务转存之PC

No.	Description	Read Addr.	Sample M.	Trigger Addr.	Clear Addr.	Hold Addr.	Time Sta.	Unit
1	Production	1.W100	Produce	1.W100	1.W100	1.W100	Min	Min
2	Stage work	1.W113	Produce	1.W104	1.W102	1.W103	Min	Min
3		1.W113	Produce	1.W104	1.W102	1.W103	Min	Min
4		1.W114	Produce	1.W104	1.W102	1.W103	Min	Min
5		1.W115	Produce	1.W104	1.W102	1.W103	Min	Min

资料保存与上传

- 历史事件资料
- 取样资料
- 配方资料

No.	Text	Category	Mode	Scan Time	Condition	Read Address	Notification Addr.
1	Event 0	0	WORD	500 ms	< 50.00	1.W123	1.W100
2	Event 1	0	WORD	500 ms	= 15.00	1.W124	1.W101
3	Event 2	0	BIT	500 ms	ON	1.W123	1.W101
4	Event 3	0	BIT	500 ms	OFF	1.W124	1.W101



— 组件操作 —

提供功能强大先进的组件

- 棒图和趋势图显示元件
- 列表框元件下拉菜单
- 排程
- 媒体播放可支持AVI、WMV、MP4、和MPEG格式
- VNC功能
- 支持趋势图和X、Y曲线放大、缩小功能



地址操作

- 提供32个索引寄存器作间接寻址
- 提供多系统地址卷标库
- 使用者可自行设计地址卷标库, 规划常用的地址
- 地址卷标库支持CSV档案格式
- 可导入/导出地址卷标库

No.	Tag Name	Device Mode	Device Type	Address	System Tag	Read/Write
0	Production	W	LB	1.W100	Trn	Read/Write
1	Production	W	LB	1.W101	Trn	Read/Write
2	Production	W	LB	1.W102	Trn	Read/Write
3	Production	W	LB	1.W103	Trn	Read/Write
4	Production	W	LB	1.W104	Trn	Read/Write
5	Production	W	LB	1.W105	Trn	Read/Write

宏指令

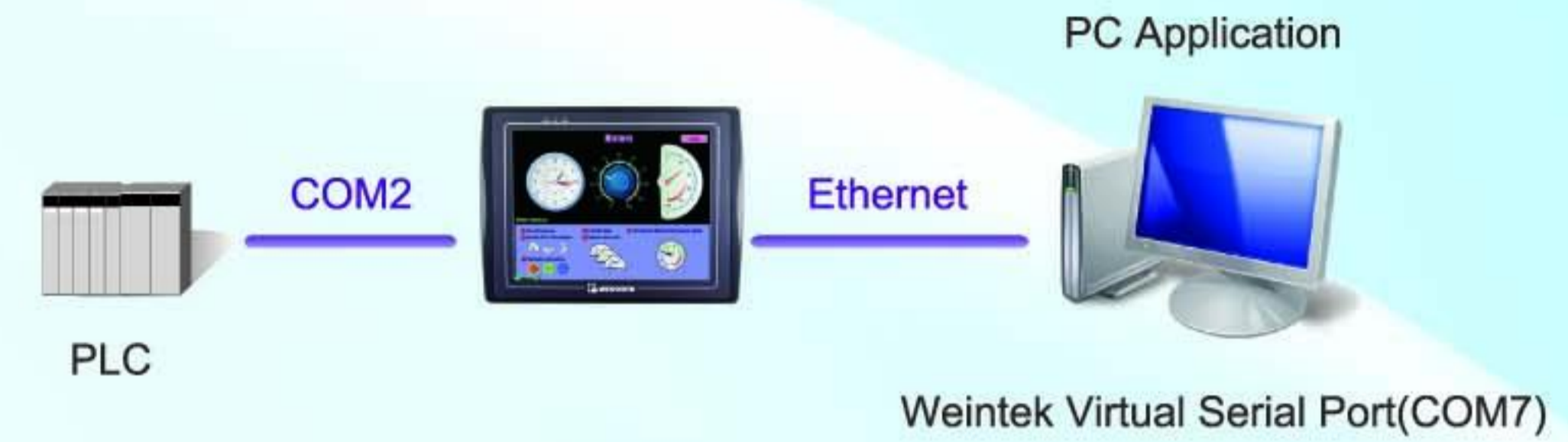
- 提供VB-Script格式的宏指令
- 宏指令提供多种函式库与子程序呼叫
- 使用者可自行设计函式库
- 可规划宏指令执行周期
- 可手动执行宏指令
- 支持自由通讯协议
- 支持数学函数

```

Macro_Command #M100 {
  var munity_packet
  bool mOK = 0
  GetData(munity_packet, LB_Bin, #M101)
  GetData(munity_packet, LW_Binpic, #M102)
  GetData(munity_packet, LW_Binpic, #M103)
}
End Macro_Command
    
```

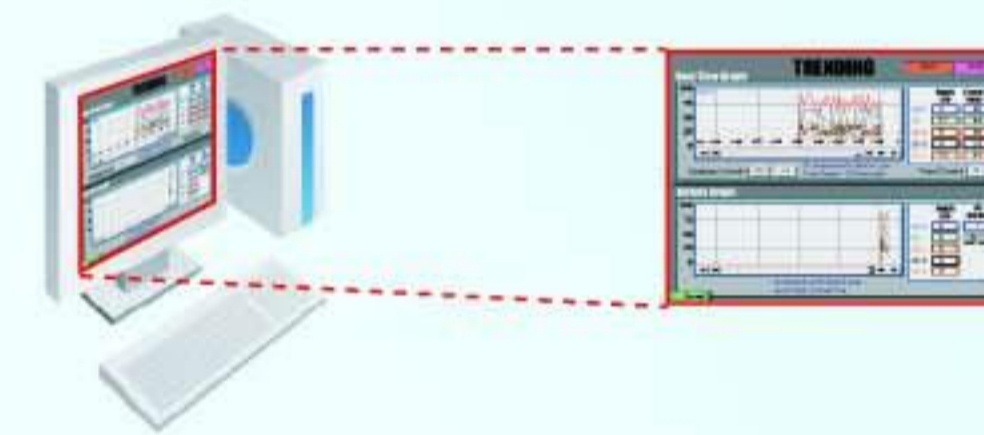
穿透通讯

- MT8000特有穿透通讯功能, 允许PC上的应用程序透过HMI直接连接PLC。此时触摸屏相当于一个转换器, PC上的应用程序可以通过这个转换器, 对PLC程序进行读取、写入; 监控PLC的数据, 以及PLC程序调试。



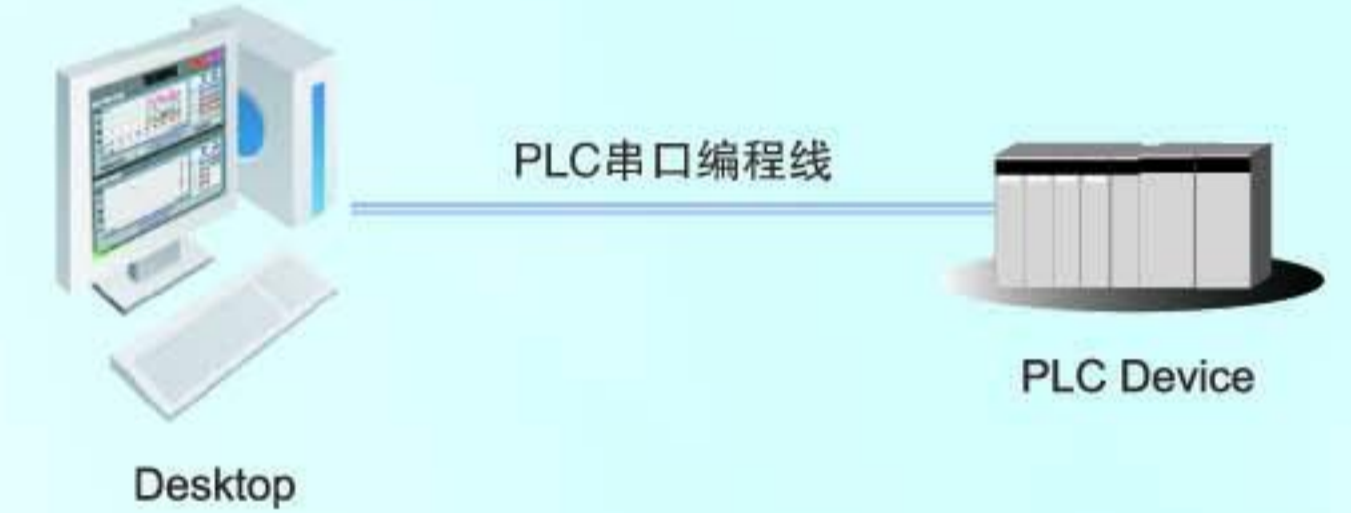
离线模拟

- 无需使用MT8000与PLC, 即可在计算机上模拟MT8000的操作



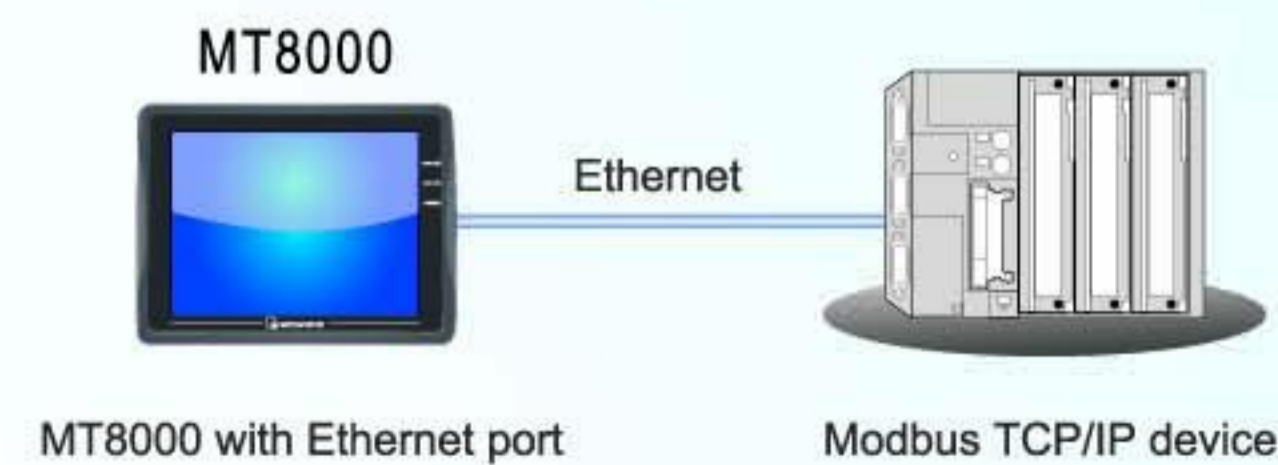
在线模拟

- 可利用计算机直接连接PLC来模拟MT8000, 此时可以从PLC获取资料 (可持续10分钟)

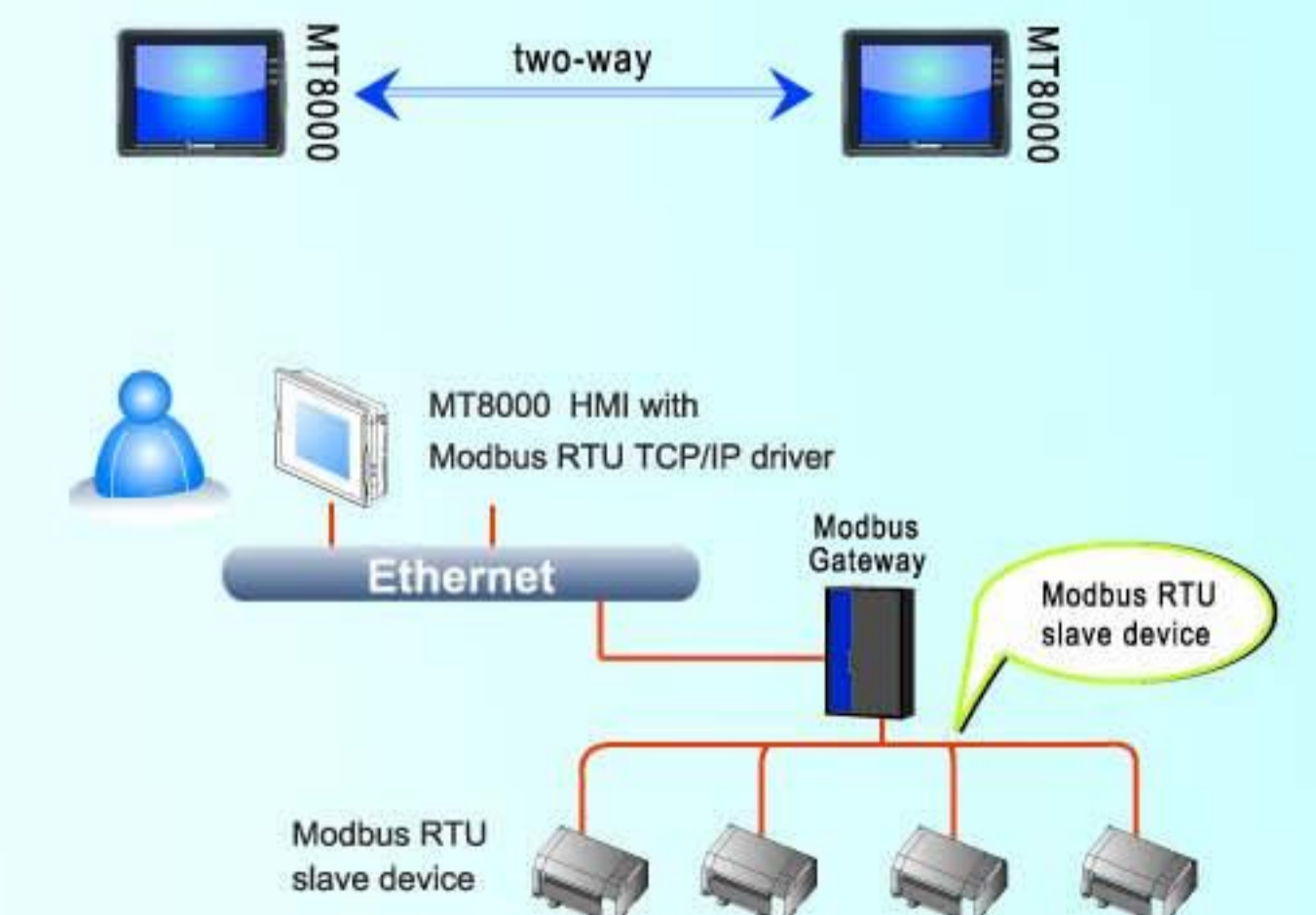


以太网接口

- 可连接支持MODBUS TCP/IP协议的设备



高速双向通信



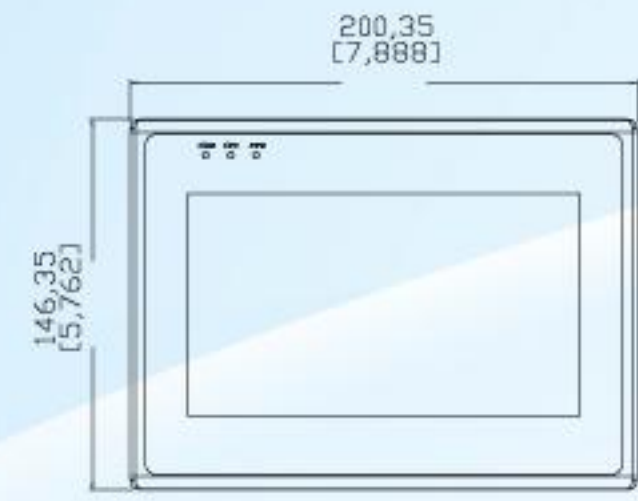


型号	MT6050iV2	MT6056i	MT6070iH2	
显示	显示器	4.3" TFT	5.6" TFT	7" TFT
	分辨率	480x272	320x234	800x480
	亮度(cd/m ²)	500	300	300
	对比度	600:1	300:1	500:1
	背光灯	LED	LED	LED
	背光灯寿命	30,000hr	30,000hr	30,000hr
触控面板	触控类型	4-wire Resistive Type		
存储器	闪存(MB)	128	128	128
	DRAM(MB)	64	64	64
	处理器	RISC 400MHz	RISC 400MHz	RISC 400MHz
I/O端口	SD插槽	N/A	N/A	N/A
	USB Host	N/A	N/A	USB1.1 x 1
	USB Client	USB2.0 x 1	USB2.0 x 1	USB2.0 x 1
	以太网接口	N/A	N/A	N/A
	串行接口	COM1 (RS232,RS485 2W/4W) COM3 (RS485 2W)	COM1 (RS232,RS485 2W/4W)	COM1 (RS232 / RS485 2W/4W), COM2 (RS232), COM3 (RS232 / RS485 2W)
	音频输出	N/A	N/A	N/A
	MPI	Yes	N/A	Yes
	内部时钟	N/A	Yes	Yes
电源	输入电压	24 ± 20% VDC	24 ± 20% VDC	24 ± 20% VDC
	额定电流	250mA	250mA	250mA
环境规格	环境温度	0~45°C		
	相对湿度	10~90%RH(无冷凝)		
	震动测试	10 to 25Hz(X,Y,Z 方向 2G 30分钟)		
	电磁波干扰	符合FCC class A		
	面板防护等级	NEMA4 / IP65		
	开孔尺寸(mm)	119x93	192x138	192x138
	重量(kg)	0.3	0.85	0.85



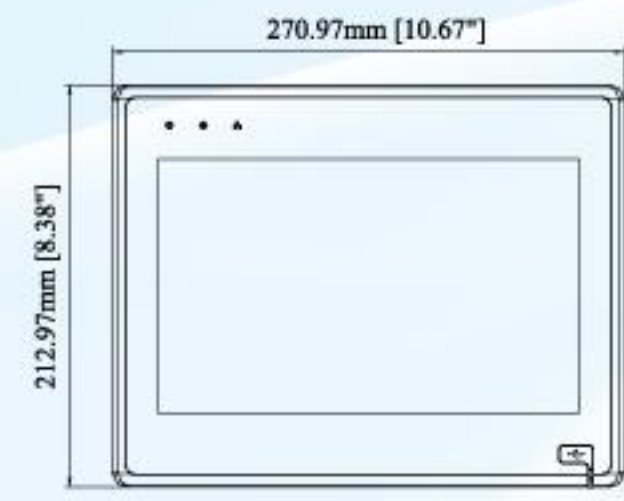
型号	MT8070iH2	MT6100iV2	MT8100iV2	
显示	显示器	7" TFT	10" TFT	10" TFT
	分辨率	800x480	800x480	800x480
	亮度(cd/m ²)	300	350	350
	对比度	500:1	300:1	300:1
	背光灯	LED	LED	LED
	背光灯寿命	30,000hr	30,000hr	30,000hr
触控面板	触控类型	4-wire Resistive Type		
存储器	闪存(MB)	128	128	128
	DRAM(MB)	64	64	64
	处理器	RISC 400MHz	RISC 400MHz	RISC 400MHz
I/O端口	SD插槽	Yes	Yes	Yes
	USB Host	USB1.1 x 1	USB1.1 x 1	USB1.1 x 1
	USB Client	USB2.0 x 1	USB2.0 x 1	USB2.0 x 1
	以太网接口	10/100 Base-T	N/A	10/100 Base-T
	串行接口	COM1 (RS232 / RS485 2W/4W), COM2 (RS232), COM3 (RS232 / RS485 2W)		
	音频输出	Yes	N/A	Yes
	MPI	Yes	Yes	Yes
	内部时钟	Yes	Yes	Yes
电源	输入电压	24 ± 20% VDC	24 ± 20% VDC	24 ± 20% VDC
	额定电流	250mA	300mA	300mA
环境规格	环境温度	0~45°C		
	相对湿度	10~90%RH(无冷凝)		
	震动测试	10 to 25Hz(X,Y,Z 方向 2G 30分钟)		
	电磁波干扰	符合FCC class A		
	面板防护等级	NEMA4 / IP65		
	开孔尺寸(mm)	192x138	259x201	259x201
	重量(kg)xx	0.85	1.6	1.6

MT8070iH2



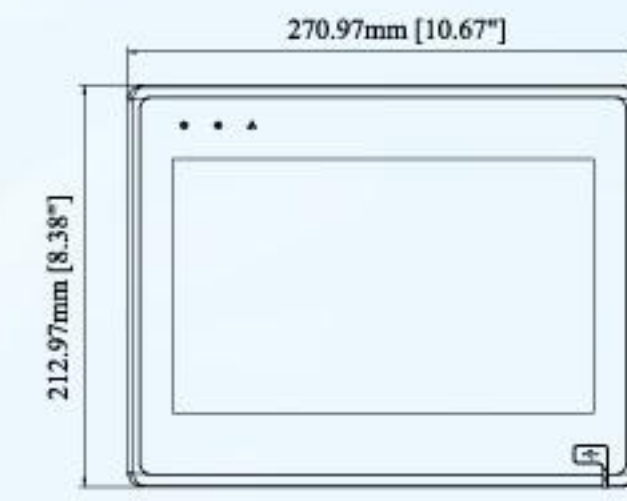
正面图

MT6100iV2



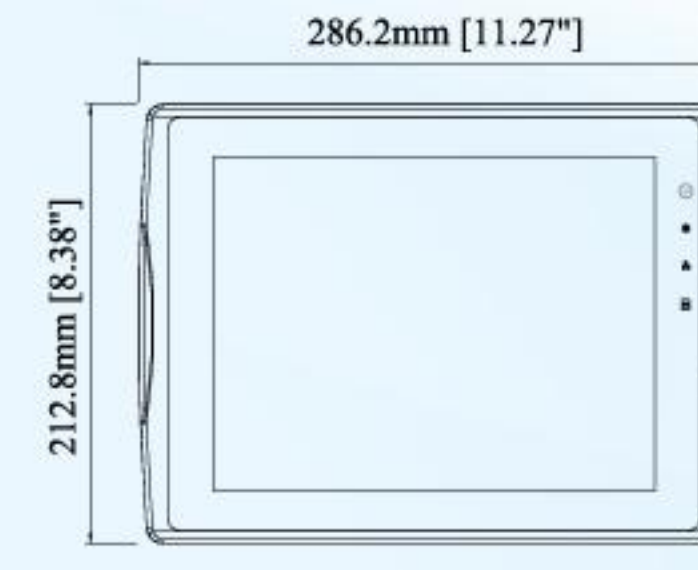
正面图

MT8100iV2



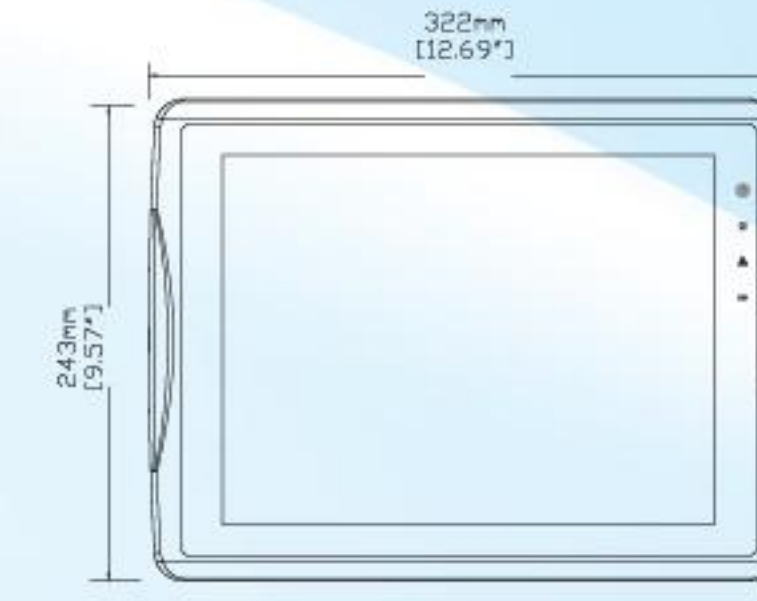
正面图

MT8104XH
(MT8104IH)



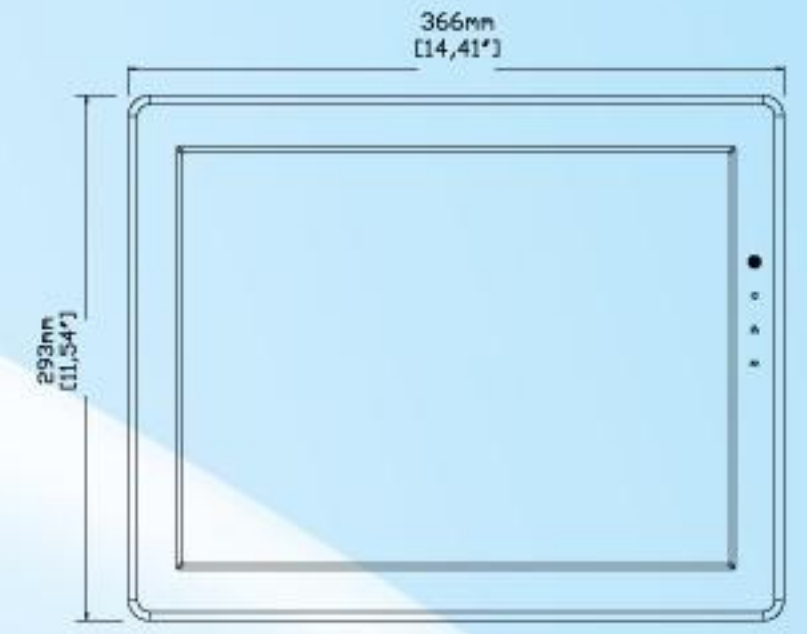
正面图

MT8121X

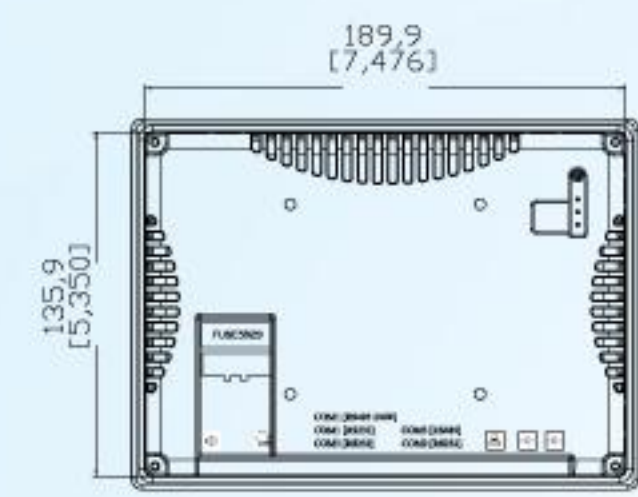


正面图

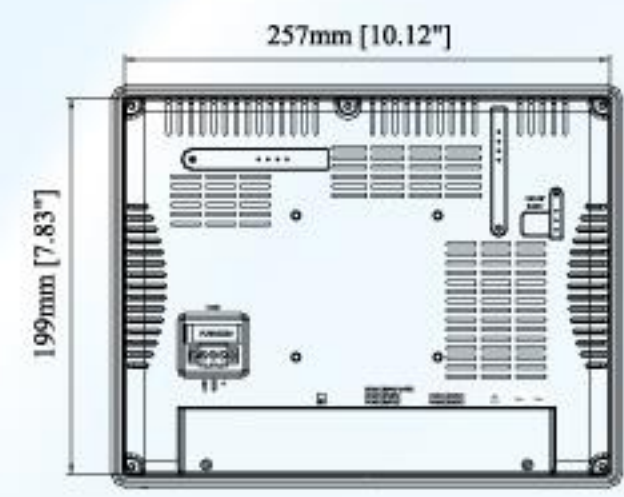
MT8150X



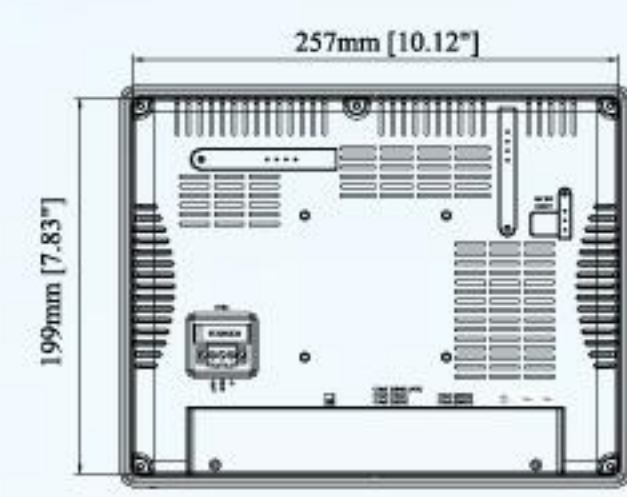
正面图



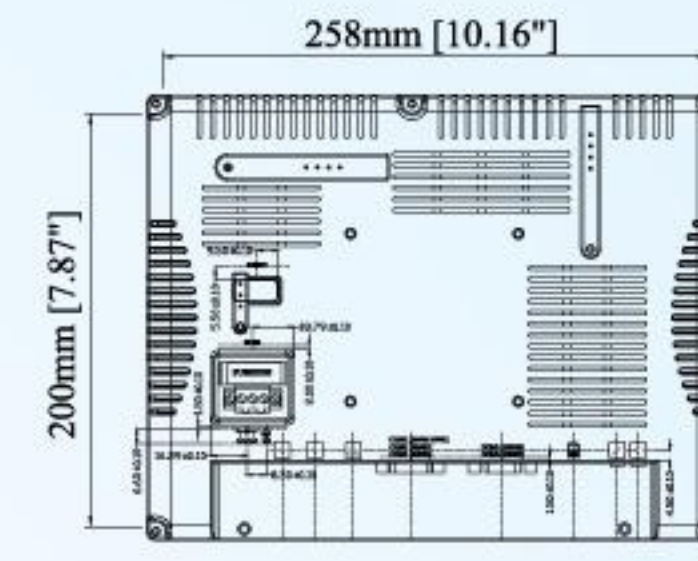
背面图



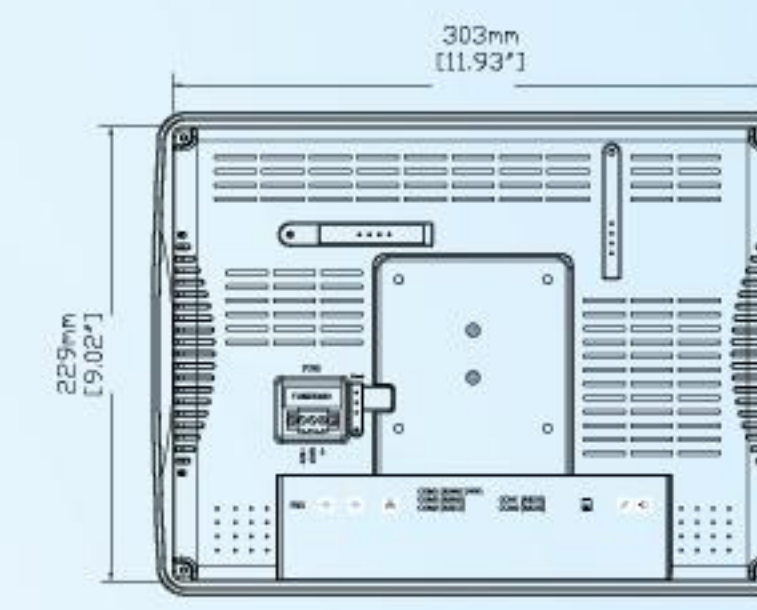
背面图



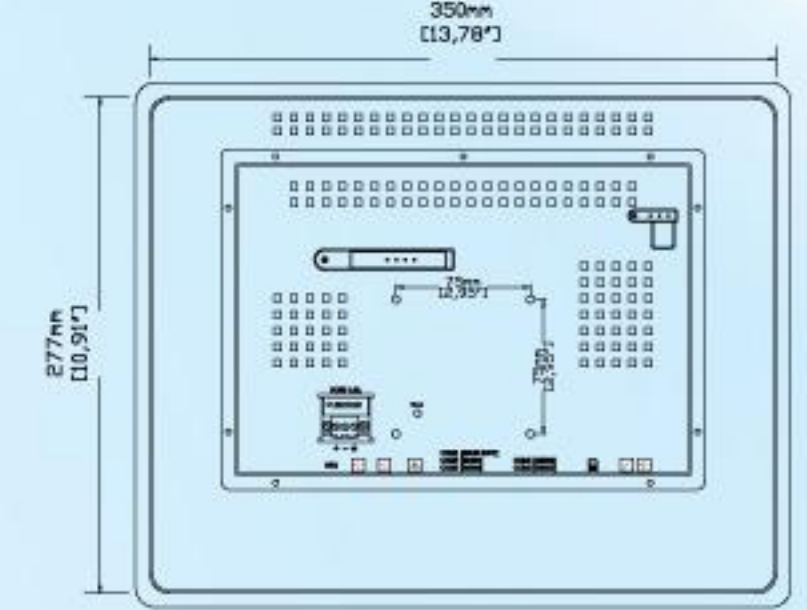
背面图



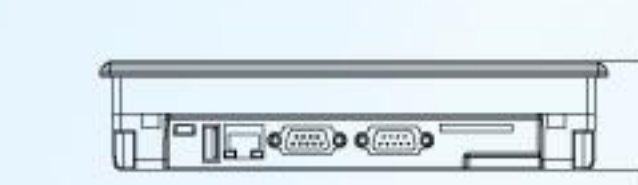
背面图



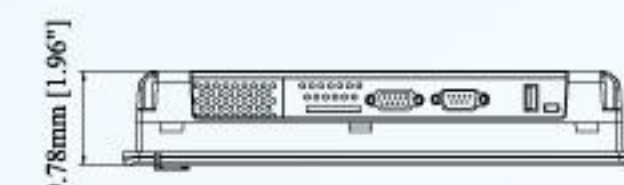
背面图



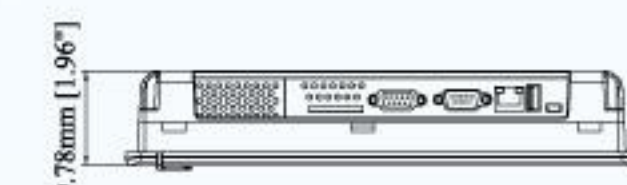
背面图



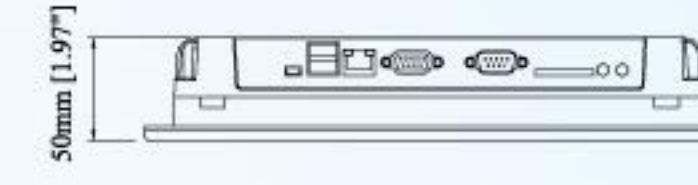
底视图



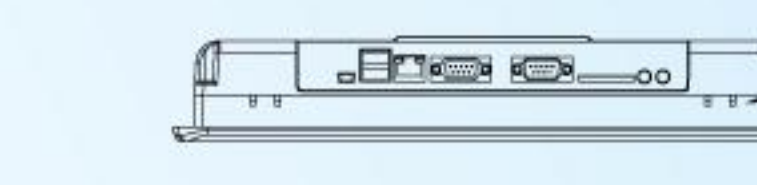
底视图



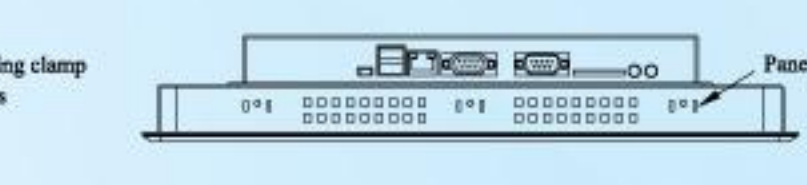
底视图



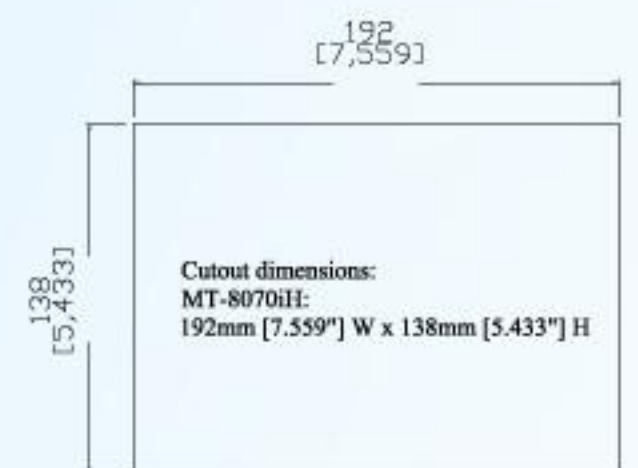
底视图



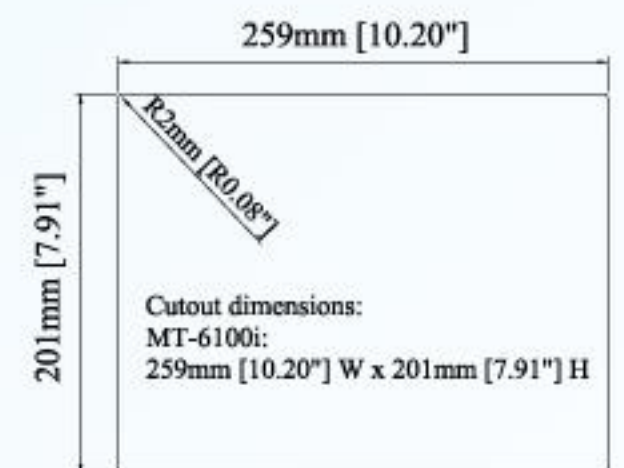
底视图



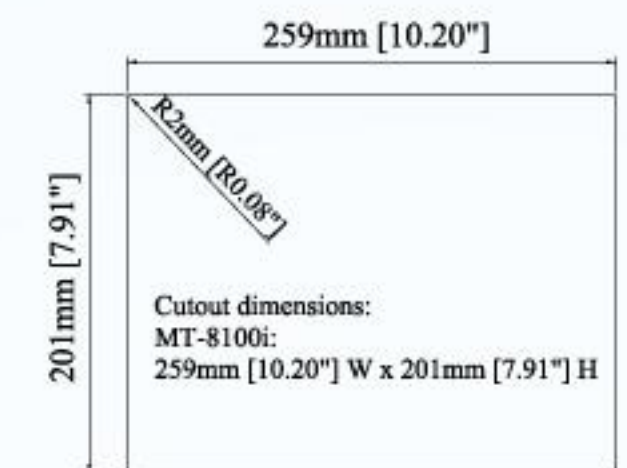
底视图



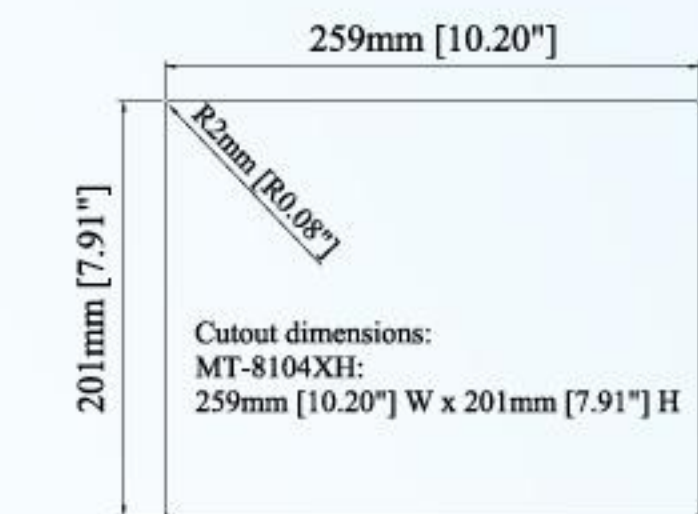
开孔尺寸



开孔尺寸



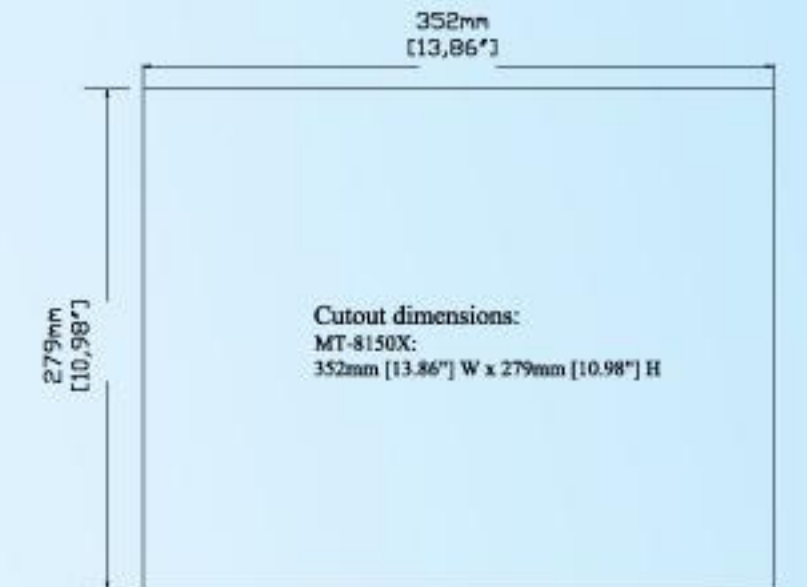
开孔尺寸



开孔尺寸



开孔尺寸

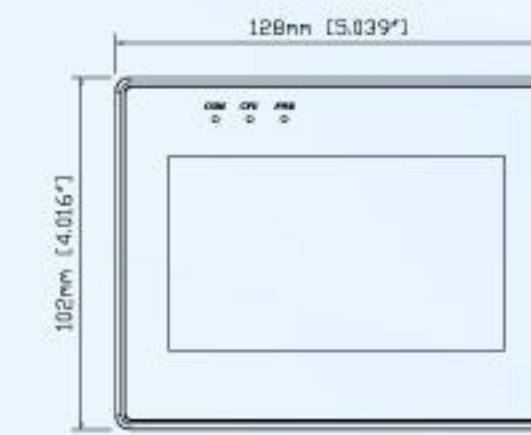


开孔尺寸

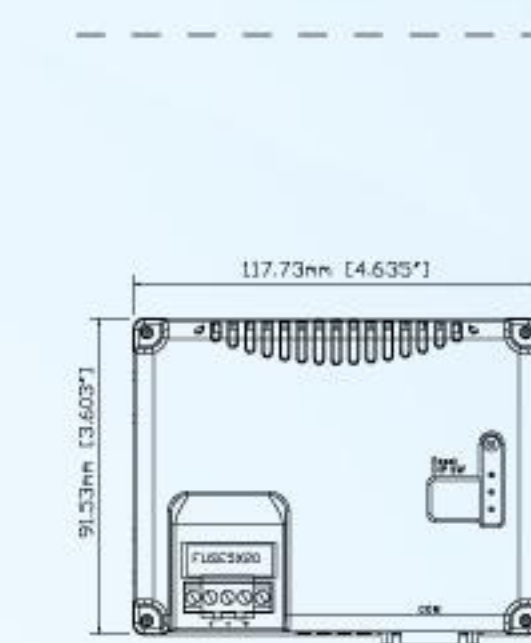


型号	MT8104IH	MT8104XH	MT8121X	MT8150X	
显示	显示器	10.4' TFT	10.4' TFT	12.1' TFT	15' TFT
	分辨率	800x600	800x600	800x600	1024x768
	亮度(cd/m ²)	300	400	400	350
	对比度	500:1	400:1	500:1	550:1
	背光灯	LED	LED	CCFL x 2	CCFL x 2
	背光灯寿命	30,000hr	30,000hr	50,000hr	50,000hr
触控面板	触控类型 4-wire Resistive Type				
存储器	D.O.M(MB)	128	256	256	256
	DRAM(MB)	64	256	256	256
I/O端口	处理器	RISC 400MHz	CISC 500MHz	CISC 500MHz	CISC 500MHz
	SD插槽	Yes	Yes	Yes	Yes
	USB Host	USB1.1 x1	USB2.0 x 2	USB2.0 x 2	USB2.0 x 2
	USB Client	USB2.0 x1	N/A	N/A	N/A
	以太网接口	10/100 Base-T	10/100 Base-T	10/100 Base-T	10/100 Base-T
	串行接口	COM1 (RS232 / RS485 2W/4W), COM2 (RS232), COM3 (RS232 / RS485 2W)			
	音频输出	Yes	Audio Lone Out x 1/MIC In x 1		
	MPI	Yes	No	No	No
电源	内部时钟	Yes	Yes	Yes	Yes
	输入电压	24 ± 20% VDC	24 ± 20% VDC	24 ± 20% VDC	24 ± 20% VDC
	额定电流	250mA	1.25A	1.25A	1.6A
环境规格	环境温度	0~45°C			
	相对湿度	10~90%RH(无冷凝)			
	震动测试	10 to 25Hz(X,Y,Z 方向 2G 30分钟)			
	电磁波干扰	符合FCC class A			
	面板防护等级	NEMA4 / IP65			
	开孔尺寸(mm)	259x201	259x201	305x231	352x279
重量(kg)xx	1.6	1.6	2.1	2.9	

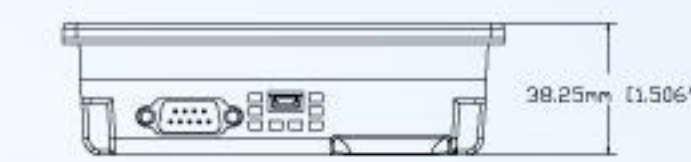
MT6050iV2



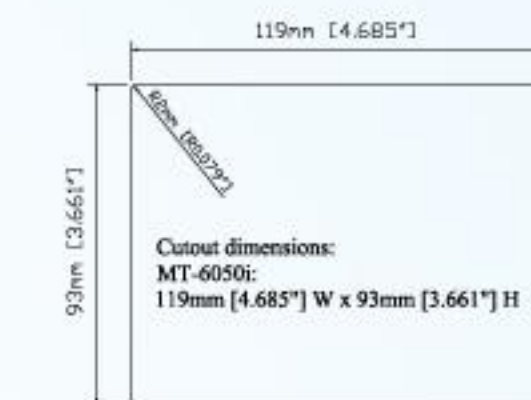
正面图



背面图

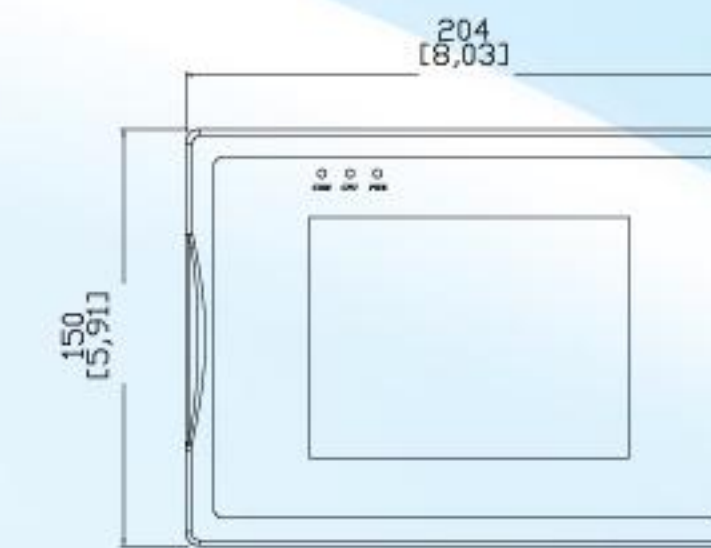


底视图

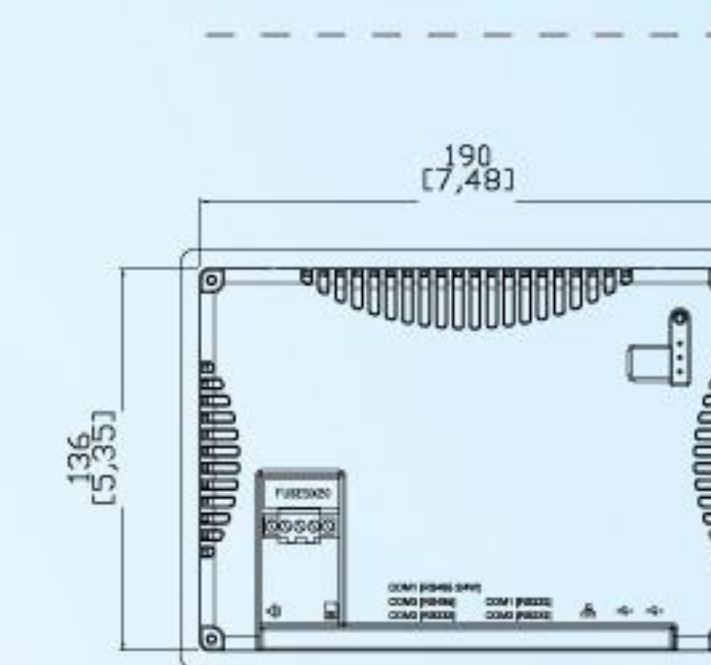


开孔尺寸

MT6056i



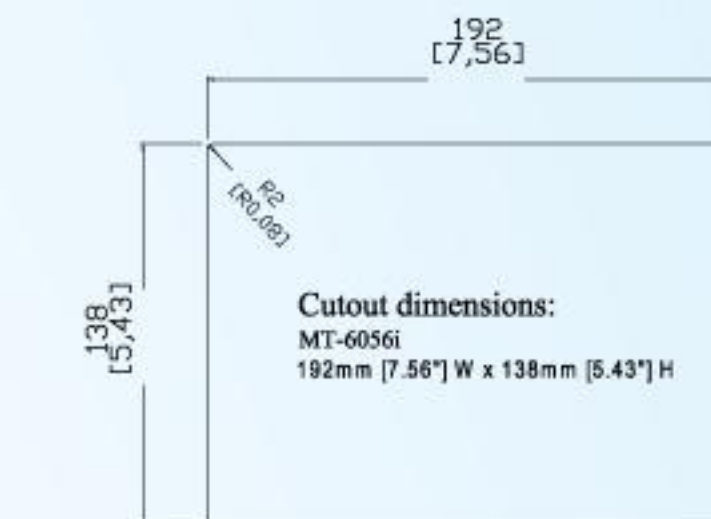
正面图



背面图

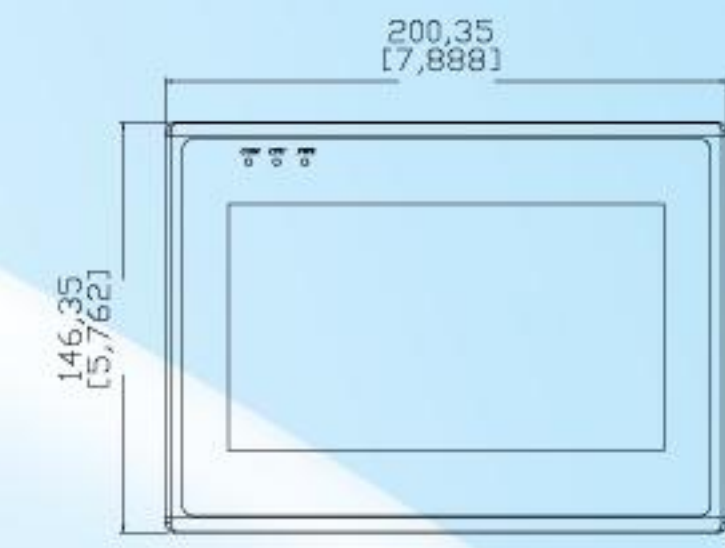


底视图

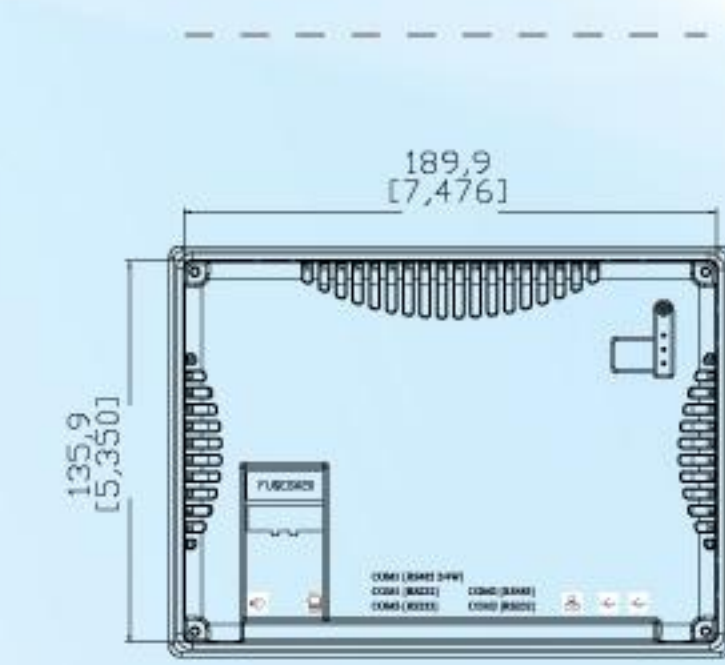


开孔尺寸

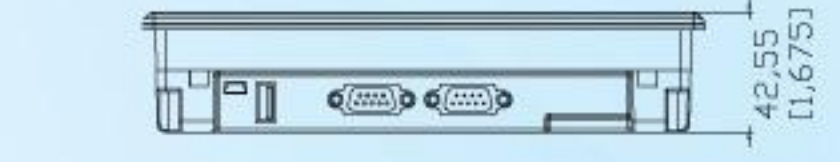
MT6070iH2



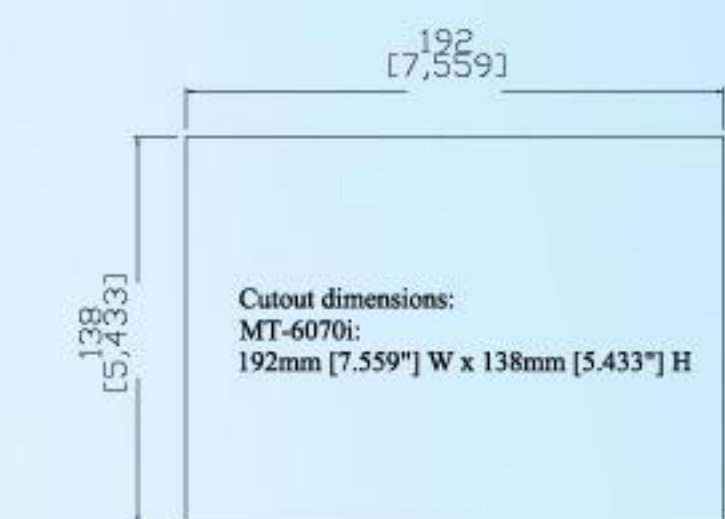
正面图



背面图



底视图



开孔尺寸