

# 2010

## SBW 系列一体化温度变送器



北京华夏日盛科技有限公司

Beijing HuaXiaRiSheng Technology COL., Ltd

北京市海淀区杏石口路甲 23 号 325 室

<http://www.bjhxls.com.cn>

Email: [hxls@sohu.com](mailto:hxls@sohu.com)

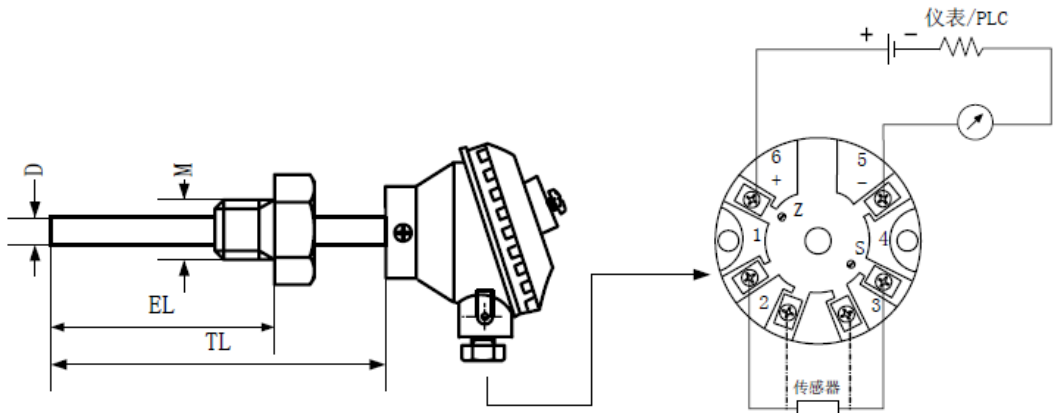
[dxw0608@126.com](mailto:dxw0608@126.com)

电 话: 010-88458650

传 真: 010-88458449

手 机: 13681400608

# SBW 系列一体化温度变送器



## 1、主要特性:

测温探头采用 Pt100 铂电阻, 精度高, 稳定性好; 集传感变送于一体, 结构紧凑, 安装方便, 精度高、功耗低; 电流输出型适合长距离传送, 抗电磁干扰电路设计, 保证变送器在受到各种干扰下能够安全可靠的工作, 适于现代电磁污染严重的环境使用;

整体密封性能良好, 温度量程和外形尺寸可以按户要求订货, 灵活方便; 产品结构合理, 过程连接接口灵活方便, 体积小, 重量轻, 安装位置任意; 壳体保护材料多样化, 适应多种介质测量 标准管道螺纹安装。

## 2、主要技术指标:

温度测量范围:  $-50 \sim 300^{\circ}\text{C}$

输出信号:  $4 \sim 20\text{mA}$ ;  $0 \sim 5\text{V}$

负载电阻:  $\leq 500 \Omega$

供电电源:  $24\text{V DC}$

功耗:  $\leq 1\text{W}$

基本误差:  $0.2\%$ 、 $0.5\%$  FS

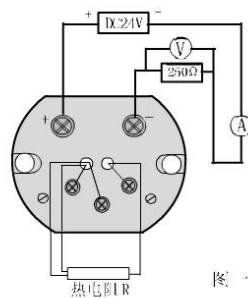


图 1

热电阻输入, 两线制  $4 \sim 20\text{mA}$  电流输出, 如输入信号为热电阻, 请参考图 1

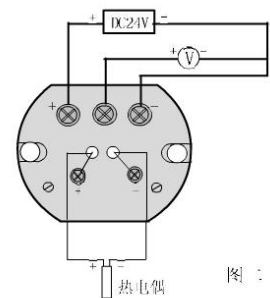


图 2

热电偶输入, 三线制电压输出 如输入信号为热电阻, 请参考图 1

## 3、产品应用:

广泛应用于热能工程、电力、食品、制药、石油化工等流程工业以及烘炉, 塑料化纤, 制冷机组等大型机械设备的温度测量。

**北京华夏日盛科技有限公司**

Beijing HuaXiaRiSheng Technology COL., Ltd

地址: 北京市海淀区杏石口路甲 23 号 325 室 邮编: 100097 电话: 010-88458650 传真: 010-88458449

<http://www.bjhxrs.com.cn>

4、型号及代码说明

SBW		SBW 一体化温度变送器									
变送器种类	R	热电偶类一体化变送器									
	Z	热电阻类一体化变送器									
传感器分度号	P	热电阻	Pt100								
	C		Cu50								
	K	热电偶	K								
	N		N								
	E		E								
	J		J								
	T		T								
	S		S								
	R		R								
B	B										
变送器精度	1	0.5%FS									
	2	0.2%FS									
装配形式	G	装配式									
	K	铠装式									
固定安装装置	1	无固定装置									
	2	固定螺纹（固定卡套螺纹）									
	3	活动法兰（可动卡套螺纹）									
	4	固定法兰（固定卡套法兰）									
	5	直角活动法兰（可动卡套法兰）									
	6	锥形保护管固定螺纹									
	7	锥形保护管固定法兰									
接线盒	1	防水式接线盒									
	2	防溅式接线盒									
	3	不锈钢接线盒									
	4	其他方式：插座式、小接线盒式等									
保护管外径	装配式	Φ12、Φ16、Φ20mm									
	铠装式	Φ3.0~Φ8.0mm									
	特殊规格	订货时协商									
保护管材质	1	1Cr18Ni9Ti									
	2	316L									
	3	碳钢 20									
	4	订货时协商									
规格	L	总长									
	I	置入深度									
用户标定量程											
SBW	Z	P	2	G	2	1	22	1'	150×100	0~150℃	

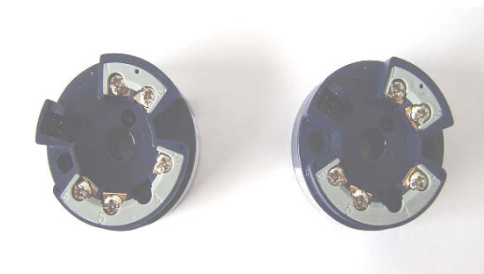
举例说明：SBW 一体化温度变送器：（热电阻 Pt100）（变送器精度 0.2%FS）（装配式固定卡套螺纹）（防水接线盒）（套管直径 Φ22mm）（保护管材质 1Cr18Ni9Ti）（总长 150mm×置深 100mm）量程 0~150℃

北京华夏日盛科技有限公司

Beijing HuaXiaRiSheng Technology COL., Ltd

地址：北京市海淀区杏石口路甲 23 号 325 室 邮编：100097 电话：010-88458650 传真：010-88458449

http://www.bjhxrs.com.cn

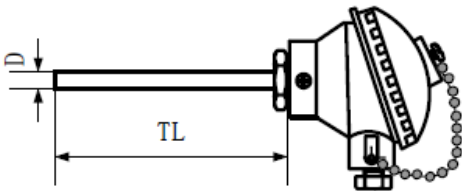

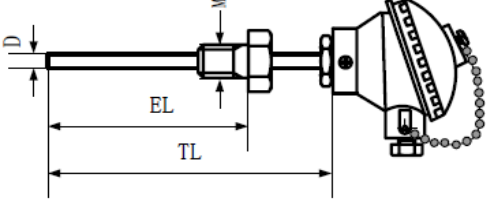

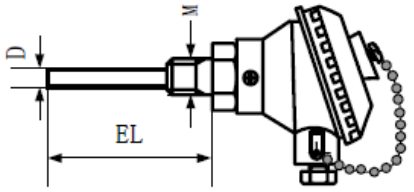

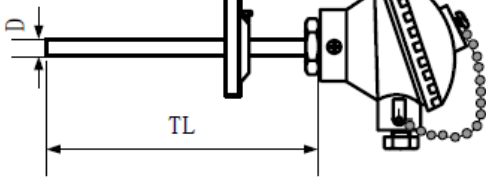

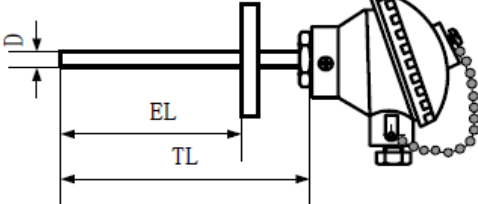

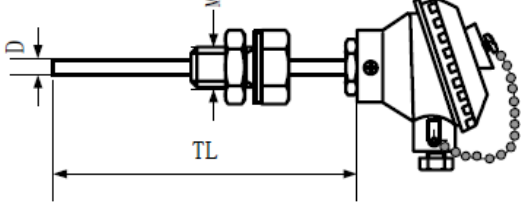



北京华夏日盛科技有限公司

Beijing HuaXiaRiSheng Technology COL., Ltd

地址: 北京市海淀区杏石口路甲 23 号 325 室 邮编: 100097 电话: 010-88458650 传真: 010-88458449  
<http://www.bjhxrs.com.cn>

过程连接类型规格表

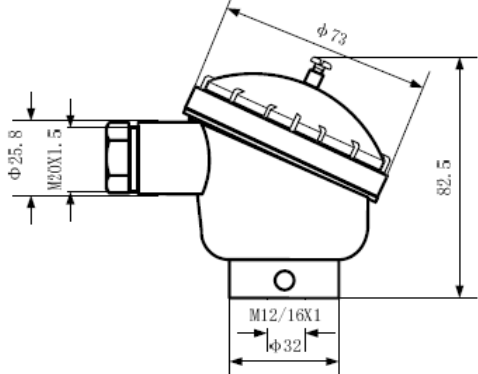

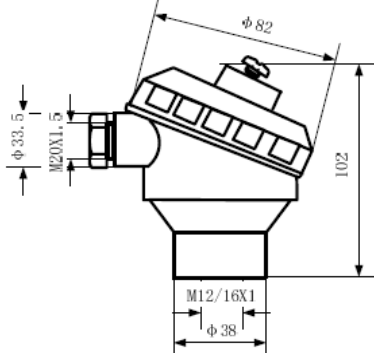

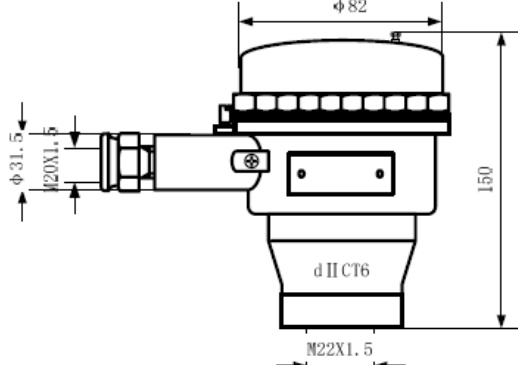

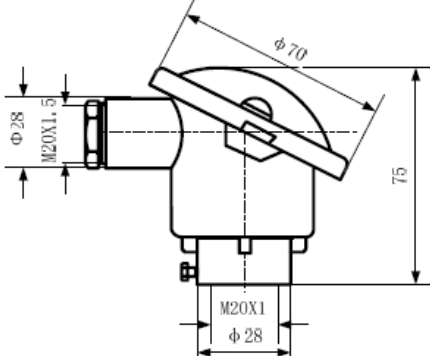

北京华夏日盛科技有限公司

Beijing HuaXiaRiSheng Technology COL., Ltd

地址: 北京市海淀区杏石口路甲 23 号 325 室 邮编: 100097 电话: 010-88458650 传真: 010-88458449

<http://www.bjhxrs.com.cn>

接线盒规格表

北京华夏日盛科技有限公司

Beijing HuaXiaRiSheng Technology COL., Ltd

地址: 北京市海淀区杏石口路甲 23 号 325 室 邮编: 100097 电话: 010-88458650 传真: 010-88458449

<http://www.bjhxrs.com.cn>