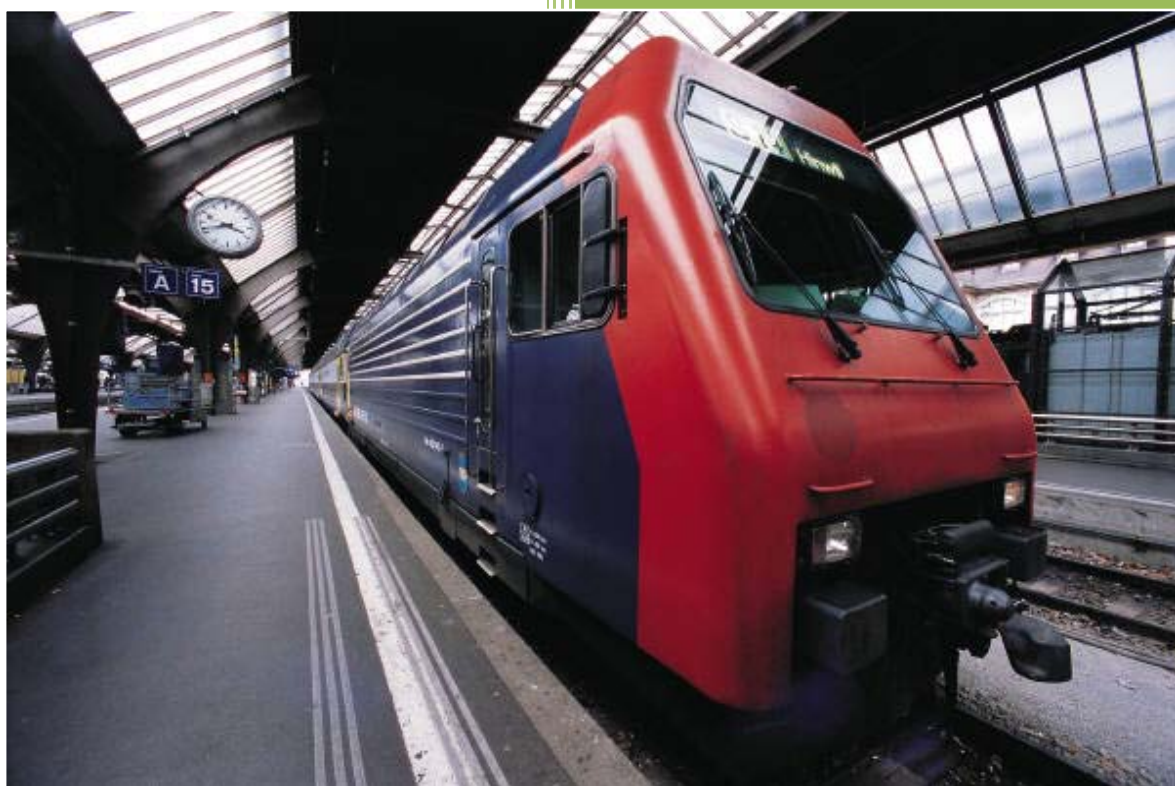


2010

WR 系列热电偶



北京华夏日盛科技有限公司

Beijing HuaXiaRiSheng Technology COL., Ltd

北京市海淀区杏石口路甲 23 号 325 室

<http://www.bjhxrs.com.cn>

Email: hxrs@sohu.com / dxw0608@126.com

电 话: 010-88458650

传 真: 010-88458449

手 机: 13681400608

WR 系列装配式热电偶



工业用装配式热电偶作为测量温度的传感器，通常和显示仪表、记录仪表和电子调节器配套使用。可以直接测量 0~1800℃ 各种生产过程中的液体、蒸汽和气体介质以及固体表面温度。

工作原理

热电偶的电极由两根不同导体材质组成。当测量端与参比端存在温差时，就会产生热电势，工作仪表便显示出热电势所对应的温度值。

产品执行标准

IEC584、GB/T18404-2001、GB/T16839-1997、JB/T5518-1991、JB/T9238\9-1999 等

测量范围及允差

热电偶类别	代号	分度号	测量范围	允差
铂铑 30-铂铑 6	WRR	B	0~1800℃ 范围内任选	±1.5℃ 或 ±0.25%t
铂铑 10-铂	WRP	S	0~1600℃ 范围内任选	±1.5℃ 或 ±0.25%t
镍铬-镍硅	WRN	K	0~1300℃ 范围内任选	±2.5℃ 或 ±0.75%t
镍铬-铜镍	WRE	E	0~800℃ 范围内任选	±2.5℃ 或 ±0.75%t

热响应时间

在温度出现阶跃变化时，热电偶或热电阻的输出变化至相当于该阶跃变化的50%所需要的时间，称为热响应时间。用 $\tau_{0.5}$ 表示。

公称压力

一般指在工作温度下，保护管所能承受的静态外压不破裂。实际上不仅与保护管材料、直径、壁厚有关，而且还与结构、安装方法、置入深度以及被测介质的流速和种类有关。

最小置入深度

陶瓷保护管，应不小于保护管直径的10~15 倍；金属及合金保护管，应大于保护管直径的15~20 倍。

北京华夏日盛科技有限公司

Beijing HuaXiaRiSheng Technology COL., Ltd

地址：北京市海淀区杏石口路甲 23 号 325 室 邮编：100097 电 话：010-88458650 传 真：010-88458449

<http://www.bjhxrs.com.cn>

常温绝缘电阻

常温绝缘电阻的试验电压为直流 $500 \pm 50V$ ，测量常温绝缘电阻的大气条件为：温度 $15 \sim 35^\circ C$ ，相对湿度 $45\%RH$ ，大气压力 $86 \sim 106kPa$ 。热电偶在该条件下放置时间不小于2 小时。

a. 对于长度超过1 米的热电偶，它的常温绝缘电阻值与其长度的乘积应不小于 $100M \Omega \cdot m$ 。即： $R_r \cdot L \geq 100M \Omega \cdot m$ $L \geq 1m$ 式中： R_r — 热电偶的常温绝缘电阻值， $M \Omega$
 L — 热电偶的长度， m

b. 对于长度等于或不足 $1m$ 的热电偶，它的常温绝缘电阻值应不小于 $100M \Omega$ 。

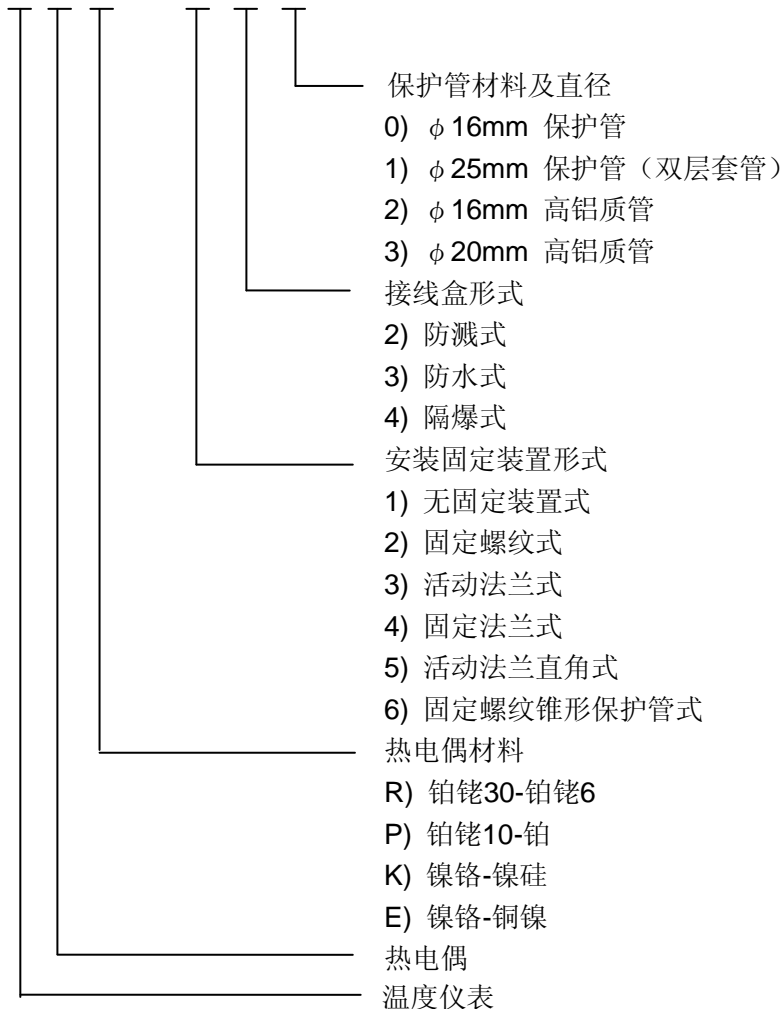
上限温度绝缘电阻

热电偶的上限温度绝缘电阻值应不小于下表规定：

上限温度 $t_m(^{\circ}C)$	试验温度 $t(^{\circ}C)$	电阻值 $M \Omega$
$100 \leq t_m < 300$	$t = t_m$	10
$300 \leq t_m < 500$	$t = t_m$	2
$500 \leq t_m < 850$	$t = t_m$	0.5
$850 \leq t_m < 1000$	$t = t_m$	0.08
$1000 \leq t_m < 1300$	$t = t_m$	0.02
$t_m \geq 1300$	$t = 1300$	0.02

型号表示

W R □ — □ □ □



北京华夏日盛科技有限公司

Beijing HuaXiaRiSheng Technology COL., Ltd

地址：北京市海淀区杏石口路甲 23 号 325 室 邮编：100097 电 话：010-88458650 传 真：010-88458449

<http://www.bjhxrs.com.cn>

型号规格

□无固定装置（陶瓷保护管）热电偶

名称	型号	分度号	测温范围℃	规格		热响应时间 τ 0.5(s)
				直径(mm)	保护管材料	
单支铂铑 ₃₀ -铂铑 ₆	WRR120	B	0~1600	Φ16	刚玉质	<150
	WRR121			Φ25		<360
双支铂铑 ₃₀ -铂铑 ₆	WRR ₂ -120			Φ16		<150
	WRR ₂ -121			Φ20		<360
单支铂铑 ₁₀ -铂	WRP-120	S	0~1300	Φ16	高铝质	<150
	WRP-121			Φ25		<360
双支铂铑 ₁₀ -铂	WRP ₂ -120			Φ16		<150
	WRP ₂ -121			Φ25		<360
单支镍铬-镍硅	WRN-122	K	0~1100	Φ16	高铝质	<240
	WRN-123		0~1200	Φ20		
双支镍铬-镍硅	WRN ₂ -123		0~1100			
单支铂铑 ₃₀ -铂铑 ₆	WRR-130	B	0~1600	Φ16	刚玉质	<150
	WRR-131			Φ25		<360
双支铂铑 ₃₀ -铂铑 ₆	WRR ₂ -130			Φ16		<150
	WRR ₂ -131			Φ25		<360
单支铂铑 ₁₀ -铂	WRP-130	S	0~1300	Φ16	高铝质	<150
	WRP-131			Φ25		<360
双支铂铑 ₁₀ -铂	WRP ₂ -130			Φ16		<150
	WRP ₂ -131			Φ25		<360
单支镍铬-镍硅	WRN-133	K	0~1200	Φ20	高铝质	<240
双支镍铬-镍硅	WRN ₂ -133		0~1100			

- 注：（1）非置入部分为不锈钢；
（2）以上未包含的规格可根据客户要求定制。

□无固定装置（金属保护管）热电偶

名称	型号	分度号	测温范围℃	规格		接线盒
				保护管材料	总长 L(mm)	
单支镍铬-镍硅	WRN-120	K	0~800	不锈钢1Cr18Ni9Ti	300 350 400 450 550 650 900 1150 1650 2150	防溅式
双支镍铬-镍硅	WRN ₂ -120		0~1000	不锈钢 1Cr25 Ni20		
单支镍铬-铜镍	WRE-120	E	0~600	不锈钢 1Cr18Ni9Ti		
双支镍铬-铜镍	WRE ₂ -120					
单支镍铬-镍硅	WRN-130	K	0~800	不锈钢1Cr18Ni9Ti	防水式	
双支镍铬-镍硅	WRN ₂ -130		0~1000	不锈钢 1Cr25 Ni20		
单支镍铬-铜镍	WRE-130	E	0~600	不锈钢 1Cr18Ni9Ti		
双支镍铬-铜镍	WRE ₂ -130					

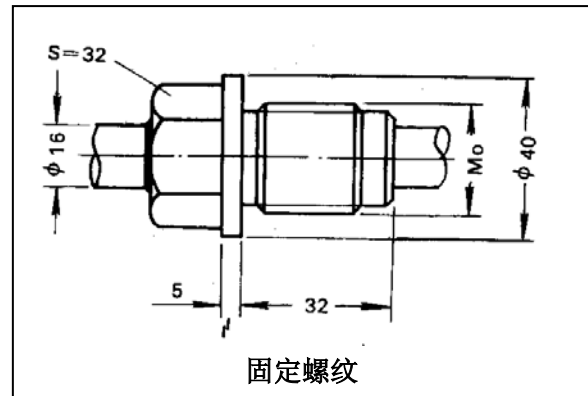
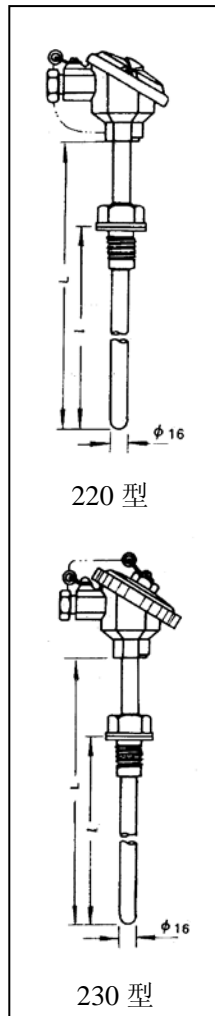
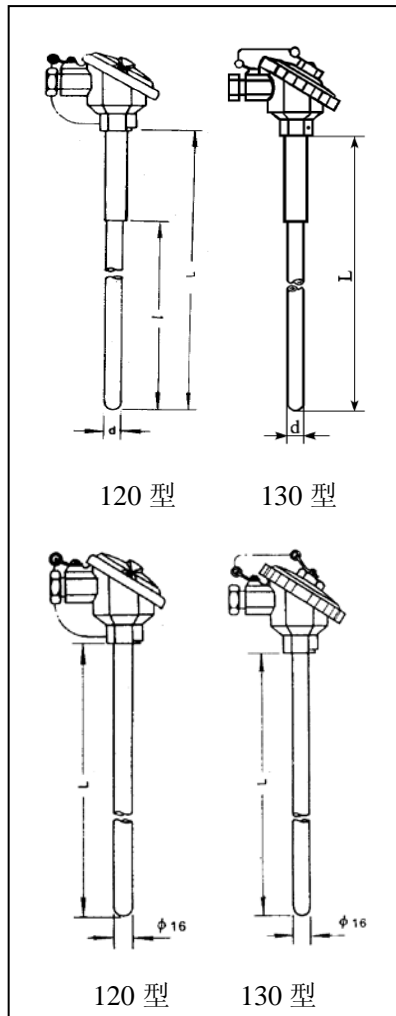
- 注：（1）热响应时间 τ 0.5(s) < 90；
（2）以上未包含的规格可根据客户要求定制。

北京华夏日盛科技有限公司

Beijing HuaXiaRiSheng Technology COL., Ltd

地址：北京市海淀区杏石口路甲 23 号 325 室 邮编：100097 电 话：010-88458650 传 真：010-88458449

<http://www.bjhxrs.com.cn>



产品型号	固定螺纹规格
	M ₀
WRN-220	M27×2
WRN-220A	G3/4"
WRN ₂ -220	M27×2
WRN ₂ -220A	G3/4"
WRE-220	M27×2
WRE-220A	G3/4"
WRE ₂ -220	M27×2
WRE ₂ -220A	G3/4"
WRN-230	M27×2
WRN ₂ -230	M27×2
WRE-230	M27×2
WRE ₂ -230	M27×2

□固定螺纹式热电偶

名称	型号	分度号	测温范围℃	规格		接线盒	
				保护管材料	总长 L(mm)		
单支镍铬-镍硅	WRN-220	K	0~800	不锈钢1Cr18Ni9Ti 不锈钢 1Cr25 Ni20	300 350 400 450 550 650 900 1150 1650 2150	防溅式	
	WRN-220A						
双支镍铬-镍硅	WRN ₂ -220	E	0~600	不锈钢 1Cr18Ni9Ti			
	WRN ₂ -220A						
单支镍铬-铜镍	WRE-220	K	0~800	不锈钢1Cr18Ni9Ti 不锈钢 1Cr25 Ni20			防水式
	WRE-220A						
双支镍铬-铜镍	WRE ₂ -220	E	0~600	不锈钢 1Cr18Ni9Ti			
	WRE ₂ -220A						
单支镍铬-镍硅	WRN-230	K	0~1000	不锈钢1Cr18Ni9Ti 不锈钢 1Cr25 Ni20			
双支镍铬-镍硅	WRN ₂ -230						
单支镍铬-铜镍	WRE-230	E	0~600	不锈钢 1Cr18Ni9Ti			
双支镍铬-铜镍	WRE ₂ -230						

- 注：(1) 热响应时间 $\tau < 0.5(s)$ < 90 ;
 (2) 公称压力: 10MPa;
 (3) 以上未包含的规格可根据客户要求定制。

北京华夏日盛科技有限公司

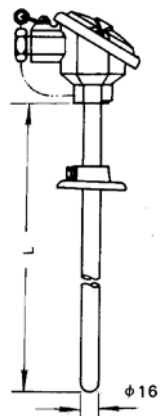
Beijing HuaXiaRiSheng Technology COL., Ltd

地址: 北京市海淀区杏石口路甲 23 号 325 室 邮编: 100097 电话: 010-88458650 传真: 010-88458449
<http://www.bjhxrs.com.cn>

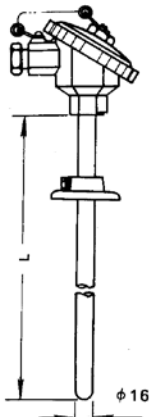
□活动法兰式热电偶

名称	型号	分度号	测温范围℃	规格		接线盒
				保护管材料	总长 L(mm)	
单支镍铬-镍硅	WRN-320	K	0~800	不锈钢1Cr18Ni9Ti	300 350 400 450 550 650 900 1150 1650 2150	防溅式
双支镍铬-镍硅	WRN ₂ -320		0~1000	不锈钢 1Cr25 Ni20		
单支镍铬-铜镍	WRE-320	E	0~600	不锈钢 1Cr18Ni9Ti		
双支镍铬-铜镍	WRE ₂ -320					
单支镍铬-镍硅	WRN-330	K	0~800	不锈钢1Cr18Ni9Ti		防水式
双支镍铬-镍硅	WRN ₂ -330		0~1000	不锈钢 1Cr25 Ni20		
单支镍铬-铜镍	WRE-330	E	0~600	不锈钢 1Cr18Ni9Ti		
双支镍铬-铜镍	WRE ₂ -330					

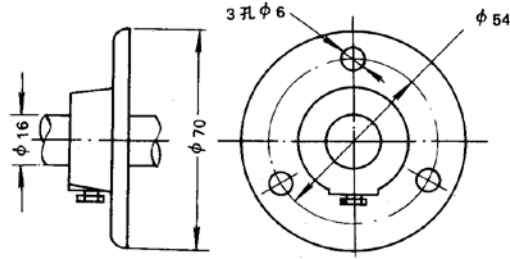
注：（1）热响应时间 τ 0.5(s) < 90；
（2）以上未包含的规格可根据客户要求定制。



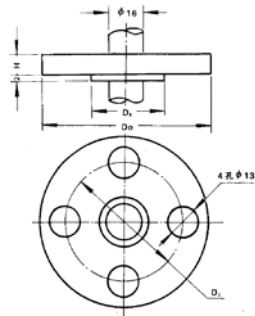
320 型



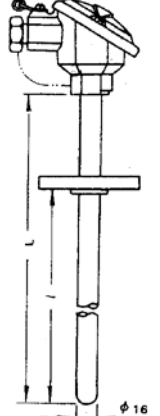
330 型



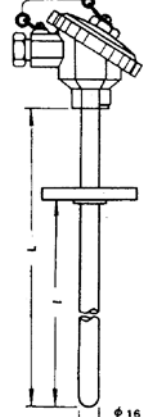
活动法兰



固定法兰



420 型



430 型

产品型号	固定法兰盘			
	D ₀	D ₁	D ₂	H
WRN-420	Φ95	Φ65	Φ45	15
WRN-420A	Φ95	Φ70	Φ36	10
WRN ₂ -420	Φ95	Φ65	Φ65	15
WRE-420	Φ95	Φ65	Φ65	15
WRE-420A	Φ95	Φ70	Φ36	10
WRE ₂ -420	Φ95	Φ65	Φ65	15
WRN-430	Φ95	Φ65	Φ65	15
WRN ₂ -430	Φ95	Φ65	Φ65	15
WRE-430	Φ95	Φ65	Φ65	15
WRE ₂ -430	Φ95	Φ65	Φ65	15

□固定法兰式热电偶

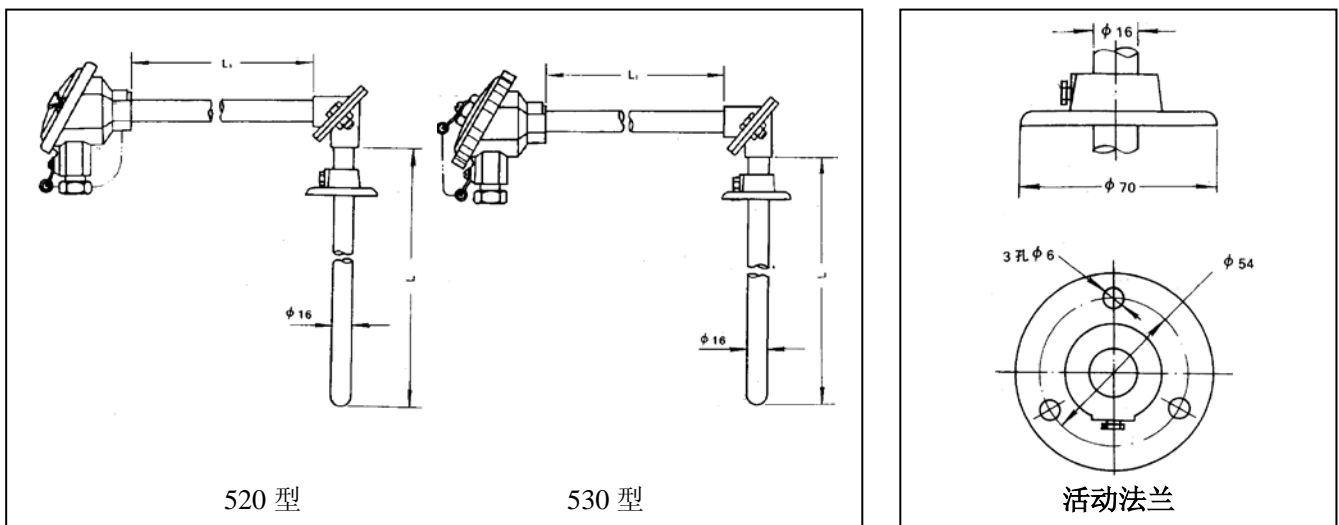
名称	型号	分度号	测温范围℃	规格		接线盒
				保护管材料	总长 L(mm)	
单支镍铬-镍硅	WRN-420	K	0~800	不锈钢1Cr18Ni9Ti 不锈钢 1Cr25 Ni20	300 350 400 450 550 650 900 1150 1650 2150	防溅式
	WRN-420A					
双支镍铬-镍硅	WRN ₂ -420					
	WRN ₂ -420A					
单支镍铬-铜镍	WRE-420	E	0~600	不锈钢 1Cr18Ni9Ti		
	WRE-420A					
双支镍铬-铜镍	WRE ₂ -420					
	WRE ₂ -420A					
单支镍铬-镍硅	WRN-430	K	0~800	不锈钢1Cr18Ni9Ti 不锈钢 1Cr25 Ni20		
双支镍铬-镍硅	WRN ₂ -430					
单支镍铬-铜镍	WRE-430	E	0~600	不锈钢 1Cr18Ni9Ti		
双支镍铬-铜镍	WRE ₂ -430					

注：（1）热响应时间 τ 0.5(s) < 90；
 （2）公称压力：6.4MPa；
 （3）以上未包含的规格可根据客户要求定制。

□活动法兰直角型热电偶

名称	型号	分度号	测温范围℃	规格		接线盒
				保护管材料	L×L ₁ (mm)	
单支镍铬-镍硅	WRN-520	K	0~800	不锈钢1Cr18Ni9Ti 不锈钢 1Cr25 Ni20	450×300 450×450 750×500 750×750 1000×750 1000×1000	防溅式
双支镍铬-镍硅	WRN ₂ -520					
单支镍铬-铜镍	WRE-520	E	0~600	不锈钢 1Cr18Ni9Ti		
双支镍铬-铜镍	WRE ₂ -520					
单支镍铬-镍硅	WRN-530	K	0~800	不锈钢1Cr18Ni9Ti 不锈钢 1Cr25 Ni20		
双支镍铬-镍硅	WRN ₂ -530					
单支镍铬-铜镍	WRE-530	E	0~600	不锈钢 1Cr18Ni9Ti		
双支镍铬-铜镍	WRE ₂ -530					

注：（1）热响应时间 τ 0.5(s) < 90；
 （2）以上未包含的规格可根据客户要求定制。



北京华夏日盛科技有限公司

Beijing HuaXiaRiSheng Technology COL., Ltd

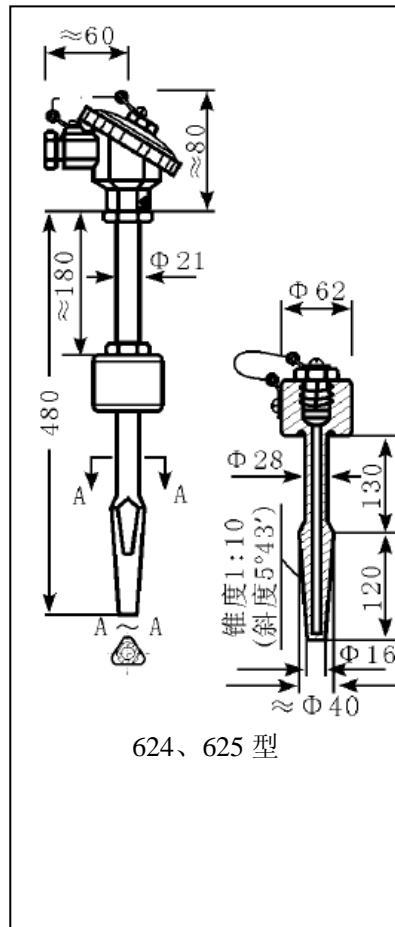
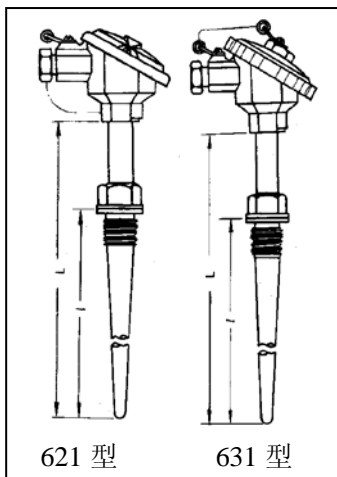
地址：北京市海淀区杏石口路甲 23 号 325 室 邮编：100097 电 话：010-88458650 传 真：010-88458449

http://www.bjhxrs.com.cn

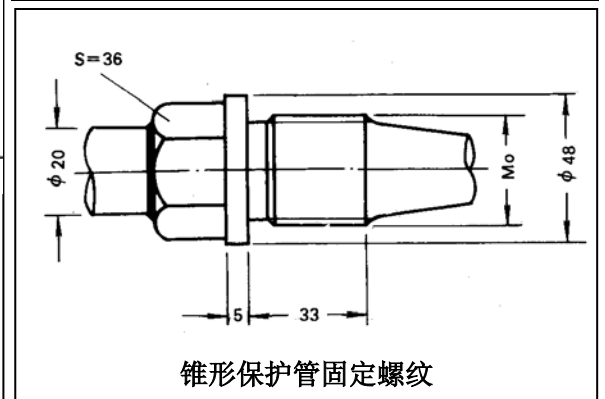
□固定锥形保护管热电偶

名称	型号	分度号	测温范围℃	规格			接线盒
				保护管材料	总长 L(mm)	置深 I(mm)	
单支镍铬-镍硅	WRN-621	K	0~600	不锈钢1Cr18Ni9Ti	225 250 300 350 400	防溅式	防水式
	WRN-621A						
双支镍铬-镍硅	WRN ₂ -621	E	0~600				
单支镍铬-铜镍	WRE-621						
双支镍铬-铜镍	WRE ₂ -621	K	0~800 0~1000				
单支镍铬-镍硅	WRN-631						
双支镍铬-镍硅	WRN ₂ -631	E	0~600				
单支镍铬-铜镍	WRE-631						
双支镍铬-铜镍	WRE ₂ -631						

- 注：(1) 热响应时间 $\tau < 0.5(s)$ ；
 (2) 公称压力：30MPa，流速 < 80米/秒；
 (3) 以上未包含的规格可根据客户要求定制。



产品型号	固定螺纹规格
	M ₀
WRN-621	M33×2
WRN-621A	G1"
WRN ₂ -621	M33×2
WRE-621	M33×2
WRE-621A	G1"
WRE ₂ -621	M33×2
WRN-631	M33×2
WRN ₂ -631	M33×2
WRE-631	M33×2
WRE ₂ -631	M33×2





北京华夏日盛科技有限公司

Beijing HuaXiaRiSheng Technology COL., Ltd

地址: 北京市海淀区杏石口路甲 23 号 325 室 邮编: 100097 电话: 010-88458650 传真: 010-88458449
<http://www.bjhxrs.com.cn>

电站热电偶/热电阻



专业针对电站设计，可以满足 30 万，60 万千瓦等发电机组及辅机测温需要。直接测量各种生产过程中的 -200°C ~ 800°C 范围内液体、蒸汽和气体介质以及固体表面温度。

高温高压热电偶



适合于石油、化工等生产过程中的高温高压场所的温度测量与控制。是炼油厂、高压聚乙烯等不可缺少的温度装置。

电气出口：M20x1.5, NPT1/2；连接尺寸：M20x1.5, NPT1/2；

防护等级：IP65；隔爆等级：d || BT4, d || CT5；公称压力：15-40MPa

石油化工热电偶/热电阻



专业针对石油化工部门设计，可以直接测量 -200°C ~ 1600°C 范围内液体、蒸汽和气体介质以及固体表面测温。

北京华夏日盛科技有限公司

Beijing HuaXiaRiSheng Technology CO., Ltd

地址：北京市海淀区杏石口路甲 23 号 325 室 邮编：100097 电话：010-88458650 传真：010-88458449

<http://www.bjhxrs.com.cn>

耐磨热电偶



由于针对不同温度范围及被测介质而采用不同的高强度耐磨保护管及表面改性措施，构成复合管型实体化结构，本系列产品适用于对保护管磨损严重的石油化工，输煤系统，流化床式锅炉，水泥熟料及耐火材料等流动粉体及物料的温度测量。进一步提高热电偶的使用寿命。

防腐热电偶



该系列产品主要用于化工，造纸，印染等行业具有腐蚀性介质场合的温度测量。

在某些工业生产场合，由于腐蚀性介质的存在，热电偶，热电阻在使用中极易被腐蚀损坏。

根据防腐性能及温度范围分为两种：

a、在不锈钢保护管的外层包裹 F4 涂层，该涂层具有良好的防腐性能，除了熔融金属锂，钾，钠，氢氟酸，氟化氯，氟化氧高流速的液氟外，它几乎可抵抗其它所有化学介质的腐蚀，在 0~250℃ 范围内长期使用。

b、钛合金管：该管可在 500℃ 以下耐海水，各种氯化物和次氯酸盐，湿氯和氧化性酸、碱的腐蚀。

c、搪瓷釉涂层，工作温度高达 1000℃。



北京华夏日盛科技有限公司

Beijing HuaXiaRiSheng Technology COL., Ltd

地址：北京市海淀区杏石口路甲 23 号 325 室 邮编：100097 电 话：010-88458650 传 真：010-88458449
<http://www.bjhxrs.com.cn>