

GMS412 系列

源自美国捷安浦

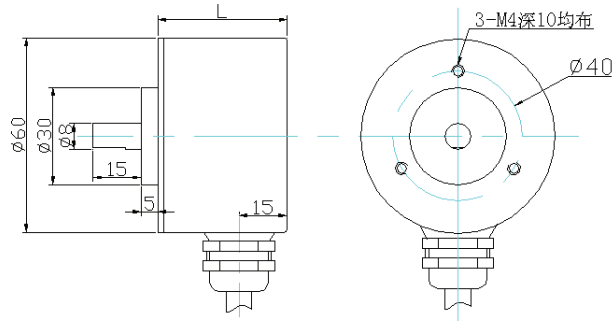
10 位单圈绝对值编码器并行输出 GMS412A 型号: **GMS412 RE10 PB**

日系法兰结构, 推挽负逻辑输出, 格雷码 256 线、1024 线及格雷余码 360 线、180 线可选

型号	规格	分辨率	出线	轴径	型号	规格	分辨率	出线	轴径
GMS412 RE10 PB	9428A	1024	侧出	8mm	GMS412 RE10 PB	9128A	1024	后出	8mm
GMS412 RE10 PB	9428A	512	侧出	8mm	GMS412 RE10 PB	9128A	512	后出	8mm
GMS412 RE10 PB	9428A	360	侧出	8mm	GMS412 RE10 PB	9128A	360	后出	8mm
GMS412 RE10 PB	9428A	180	侧出	8mm	GMS412 RE10 PB	9128A	180	后出	8mm

注: 可提供的分辨率 1024、512、256、180、360、

日系法兰外形尺寸: (单位: mm)



L:后出 59 侧出 40

- * 单圈绝对值数字码盘, 无干扰抖动、零点漂移之虞。
- * 格雷码 256、512、1024 分辨率, 格雷余码 180、360 分辨率可选。
- * 宽工作电压范围, 10~30Vdc, 极性保护。
- * 并行推挽负逻辑输出, NPN 与 PNP 兼容, (优选替换 NPN)。
- * 宽工作温度范围, -25~80°C; 储存温度: -40~80°C。
- * 无螺丝一次机压密封, 防水轴承, IP65 高防护等级。
- * 日系法兰, 安装、替换方便。机械设备的经济、可靠选择。

特性参数

工作电压:	10~30Vdc 极性保护
消耗电流:	< 50mA(24Vdc)空载
输出信号:	并行推挽输出型 负逻辑低电平有效 (NPN 优先)
输出方式:	格雷码 (或格雷余码)
分辨率:	180、256、360、1024 线可选
重复精度:	重复性 ±2BIT (实际精度与安装精度、轴同心度有关)
工作温度:	-25~80°C
储存温度:	-40~80°C
防护等级:	外壳 IP67 转轴 IP65
振动冲击:	20g, 10~2000Hz; 100g, 6ms
允许转速:	2400 转/分
连接电缆:	1 米屏蔽电缆径向侧出(其余形式可订货)
外形特征:	金属密封外壳, 密封双轴承结构

输出接口 (以产品说明书为准)

芯缆颜色	信号输出
棕色	10~30Vdc
蓝色/蓝(红 1)	GND 0V 注 1
黑色	Bit 1
灰色	Bit 2
白色	Bit 3
红色	Bit 4
粉色	Bit 5
橙色	Bit 6
黄色	Bit 7
绿色	Bit 8
紫色	Bit 9
灰(白 1)	Bit 10

注

1. 正常使用请将两线短接在一起
2. Bit 1 为 LSB, Bit 10 为 MSB