

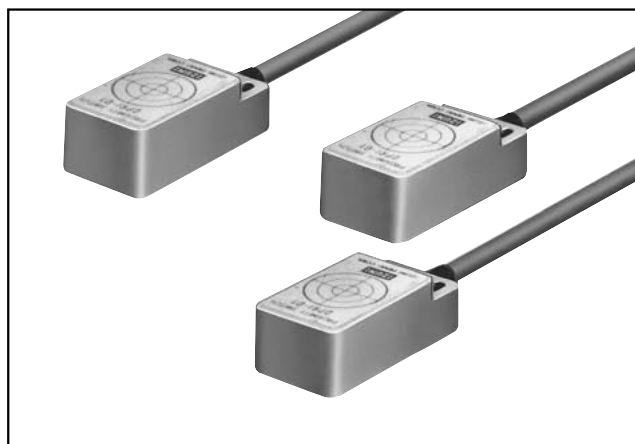
DPRI 型 磁性接近开关

日本和泉电气一级代理
李永辉 13641014242

不需外部磁铁、不需驱动电源的磁性接近开关。 小型扁平型开关。

衔铁开关和磁铁组合成一体的磁性接近开关。可无接触检测出外部的磁性体（铁、镍、钴、铁氧体等）物体。完全密封内部结构，使用寿命长，可靠性能高。

- 不需外部磁铁。
- 可密集安装。
- 不需驱动电源。
- 重复精度高。
- 完全密封结构，使用寿命长，可靠性能高。
- 小型、轻量，可安装在狭小空间。
- 向电子电路输入时使用。
- 低成本。
- 也备有大容量和电感性负载开闭用的专用电源设备。



□ 型号

型号	动作距离	输出				响应速度	销售单位
		触点	开关容量	使用电压	使用电流		
DPRI-01	5mm	1NO	AC: 10VA DC: 10W	AC: 100V DC: 100V	AC: 0.25A DC: 0.25A	300Hz 以下	1 个

• 电源设备

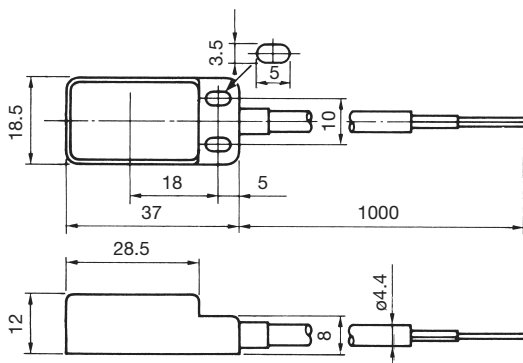
型号	使用电压	备注	销售单位
DPRR-01	100V AC (50/60Hz)	DPRI 型的触点保护、大容量开闭用的专用电源设备	1 个
DPRR-02	200V AC (50/60Hz)		

• 电源设备适用的插座

请按订购型号订购。

名称	型号	订购型号	销售单位
表面接线用插座	SY4S-05B	SY4S-05B	1 个
背面接线用插座	焊接端子	SY4S-51	1 个
	PC 板用端子	SY4S-61	1 个
固定弹簧	SY4S-05B 用	SFA-202	1 包 (20 个 10 组)
	SY4S-51/61 用	SY4S-51F3	1 包 (内装 10 个)

□ 外形尺寸图 (mm)



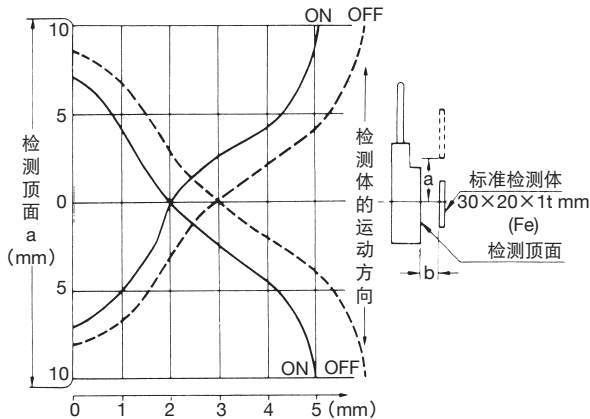
□ 规格

型号	DPRI-01			
动作距离	5mm			
设定距离	0 ~ 4mm			
反射距离	动作距离以上、9mm 以下			
重复误差	ON 动作	0.05mm 以下		
	OFF 动作	0.15mm 以下		
温度误差	±0.5mm 以下 (20°C 为基准、在 -10 ~ +50°C)			
响应速度	300Hz 以下 (跳动时间 0.4ms 以下)			
输出	触点形式	1NO		
	开关容量	AC (最大)	10VA	
		DC (最大)	10W	
	使用电压	AC (最大)	100V	(但、为电阻性负载)
		DC (最大)	100V	
使用电流	AC (最大)	0.25A		
	DC (最大)	0.25A		
最大初始接触电阻	0.35 Ω (包含 1m 电缆)			
抗冲击性	200m/s ² 以下			
使用环境温度	-10 ~ +50°C (无结冰)			
使用环境湿度	35 ~ 85%RH (无结露)			
保护等级	IP65 (IEC60529)			
检出体	磁性体 (铁、镍、钴、其他)			
标准检出体	30×20×1t mm、电磁软铁板			
使用寿命	电气性	2000 万次动作后接触电阻 1.5 Ω 以下 (10V · 100mA 电阻性负载)		
	机械性	1 亿次以上		
动作方式	永久磁铁和衔铁触点开关的组合型			
导线	橡皮绝缘软线、外径 φ4.4、长 1m			
重量 (约)	40g			

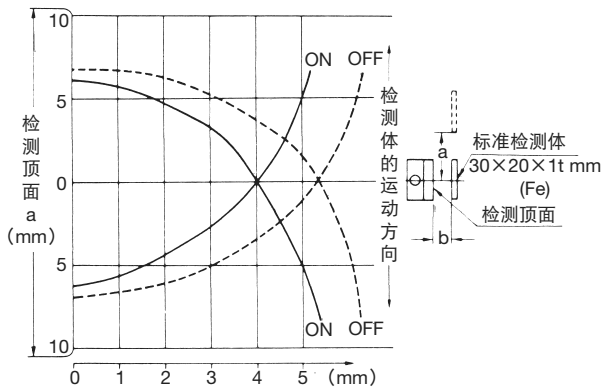
注) 电感性负载和大容量负载时，请使用 DPRR 型电源设备。

□ 动作特性

• 动作领域特性 (代表例)

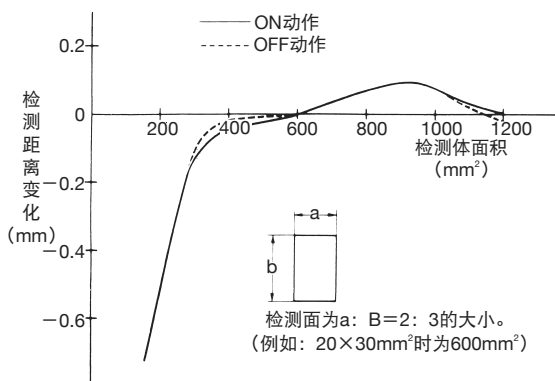


检测体由接近开关的检测面的长轴方向接近时的特性曲线。



检测体由接近开关的检测面的短轴方向接近时的特性曲线。

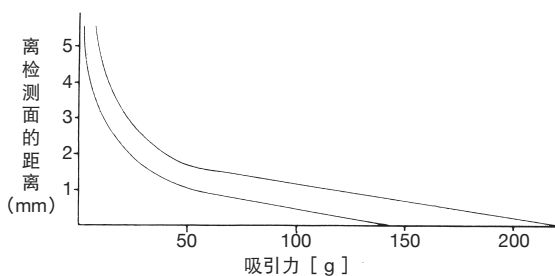
• 检测体的表面积特性 (代表例)



上述特性为20×30×1t的标准检测体的特性。

• 吸引力特性 (代表例)

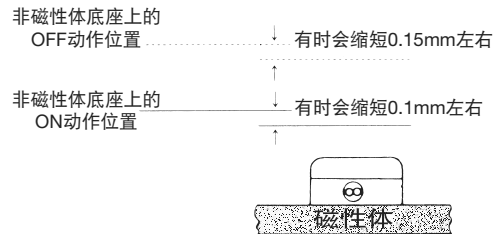
DPRI 型接近开关因为其内部使用永久磁铁, 会产生如下图所示的吸引力。



□ 安装注意事项

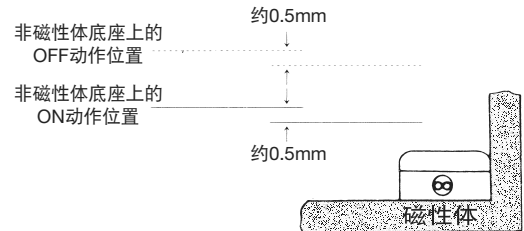
• 安装底座材料的影响

安装底座材料为非磁性体(铝、铜、黄铜、非金属等)时, 动作距离不受安装底座材料的影响, 但, 将磁性体(铁、钴、镍等)等用于安装底座材料时, 动作距离有时会缩短0.1~0.5mm左右。

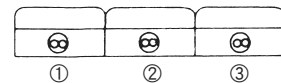


• 带凸缘的磁性体底座的影响

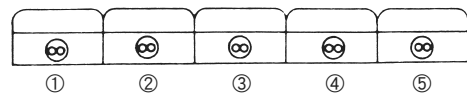
ON/OFF 动作有时都会缩短0.5mm左右的操作距离。



• 密集安装的相互影响



①、②、③
ON 动作 均可能缩短0~0.2mm。
OFF 动作 均可能缩短0~0.3mm。



①、⑤ ON 动作 均可能缩短0~0.2mm。
OFF 动作 均可能缩短0~0.3mm。
②、③、④ ON 动作 均可能缩短0~0.2mm。
OFF 动作 均可能缩短0~0.5mm。

上述安装方法和安装底座材料的影响请预先测试后再使用。

□ 使用注意事项

1. 请勿提供数千高斯以上的强磁场。
2. 检测面上请勿使铁粉和切屑附着。
3. 检测体向检测面移动接近时, 请考虑设置保护装置以防对开关造成强烈冲击和振动, 以免引起特性的变化和动作的不正确。
4. 为不受电感的影响, 请尽可能将导线缩短, 并避免与其他信号线和动力线等平行设置, 或使用屏蔽线等。请使用噪音吸收电路等保护触点, 避免受到来自电源电路的噪音影响。

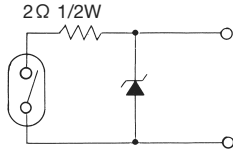
Flush Silhouette L6/A6系列配件
开关 / 指示灯
照明元器件 / 组合式指示灯
组合式数字显示器
继电器 / 插座
定时器
端子台
电源
安全设备
电路保护器
PLC / 智能型应用控制器
人机界面
传感器
通用型电气控制箱
防爆设备
各种资料

一览
SA1E
DPRI

DPRI 型 磁性接近开关

5. 作为负载使用例，可用于 PLC、其他电子控制电路用的输入信号等。在电感性负载和电容性负载下使用时，请务必使用专用的电源设备（DPRR 型）。尤其为了保护触点不受振动和跳动等影响，请设置如下所示的保护电路。

电路例子 (2V DC时)



6. 对检测面平行设置磁性体时，会发生偏磁效果，动作距离和反射距离会发生变化，而导致误动作，所以设置磁性体时，需距离检测面 25mm 以上的位置进行设置。

DPRR 型电源设备

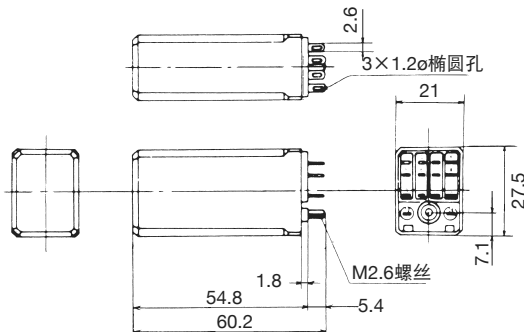
DPRI 型磁性接近开关的触点保护和大量开关设备用的专用电源设备，在 100V/200V AC 供电线下能直接使用。特别是在开关电感性负载时请务必使用。

• 规格

型号	DPRR-01	DPRR-02	
电源电压	100V AC 用 (50/60Hz)	200V AC 用 (50/60Hz)	
输出方式	3 种转换有触点		
输出触点额定值 *	电压	电流(电阻性负载)	电流(电感性负载) *
	110V AC	2A	1.0A
	220V AC	2A	0.5A
	30V DC	2A	1.0A
	100V DC	0.3A	0.1A
输入方式	有触点 ON、OFF 方式		
输入信号幅度	30ms 以上		
动作频率	1800 次 / 时		
电源电压容许变动幅度	85 ~ 110%		
消耗电流	约 1.4VA		
使用环境温度	- 5 ~ + 40°C (无结冰)		
使用寿命	电气性	20 万次以上 (220V AC · 2A)	
	机械性	1000 万次以上	

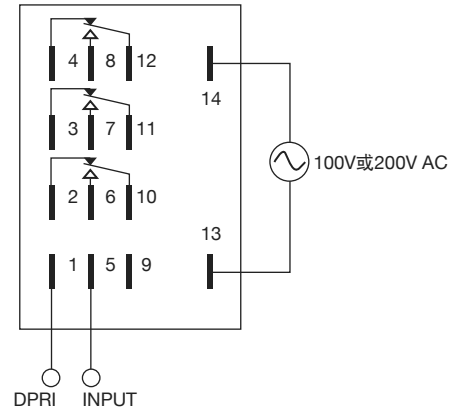
* 电感性负载 $\cos\phi=0.3$ 、 $L/R=7ms$

• 外形尺寸图 (mm)



• 使用方法

通常动作（检测体接近，输出继电器 ON）时，请在 1 - 5 号端子连接接近开关，13 - 14 号端子连接 AC 电源。另进行自保持动作时，请在外部连接 1 - 9 号端子和 NC 触点。解除自保持时，请 OFF（关闭）NC 触点。



□ 使用注意事项

接近开关的输出导线的接线要尽可能短。而且，输入端子 1、5 请勿接地。

□ 附件

• DPRR 型电源设备配套插座

种类	型号	固定弹簧型号
背面接线用插座 (焊接端子)	SY4S-51	SY4S-51F3
背面接线用插座 (PC 板用端子)	SY4S-61	



SY4S-51



SY4S-61

(外形尺寸等请参考第 438、440 页。)