

Think Automation and beyond...  
日本和泉电气一级代理  
李永辉 13641014242



# ∅22mm YVW 系列 控制元器件



IDEC 株式会社  
IDEC CORPORATION

# 机身结构创新设计、省空间、安全性强

## 紧急停止开关

符合国际标准

•安全锁定结构  
即使人体的某些部位因疏忽而接触到开关的按钮，触点也不会断开直至操作部的机构被锁定为止。  
该特征根据IEC60947-5-5,6-2标准，可防止紧急停止开关的非主观性操作。

•直接开路动作功能 (⊖)  
即使触点被熔接，也可通过用力按压按钮使触点断开，从而使电路确实被切断。  
(符合IEC60947-5-1 附件K, IEC60947-5-5,5-2)

•安全按钮设计  
操作部具备可防止按钮与面板之间夹入异物的结构。且，其结构设计也可防止在面板前面强行拆卸按钮。  
(符合IEC60947-5-5,6,3,2)



非照明型

照明型

### 操作简单方便

•按锁定拉出或旋转复位  
拉出或旋转均可进行复位操作。不仅安全更方便。



**New**

## 一体型指示灯

- 高亮度  
一体型指示灯具备高亮度。
- 面板后的伸出长度更短  
一体型指示灯的面板后伸出长仅42mm。
- 4种灯罩  
具备平头形、平头可刻字型、凸头形及半球形可供选择。
- 安装简捷  
一体型结构安装简捷，只需将主体插入安装孔后，拧紧锁紧环即可。

**New**

## 钥匙选择开关

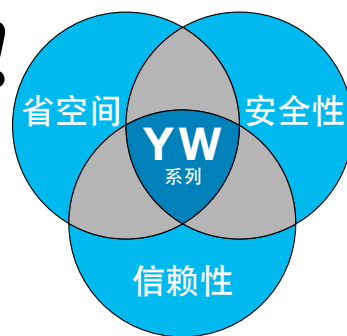
•操作类型、钥匙拔出位置及电路种类丰富  
钥匙操作位，钥匙可拔出位置以及电路的种类丰富，可对应各种需要。



树脂框型

金属框型

# 高信赖性自洁式滑动型触点！



## 安全性



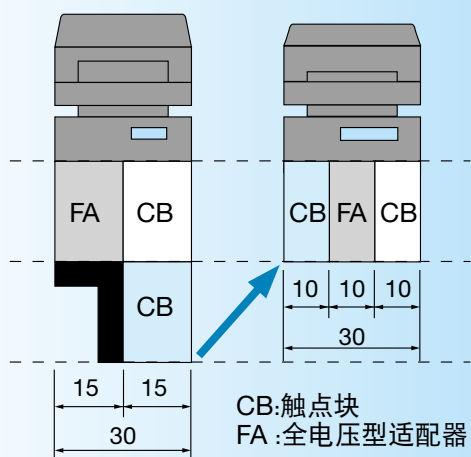
端子套一体型手指安全型端子  
保护等级：IP20  
(面板前：IP65)

新型YW触点块，全电压型适配器以及指示灯端子为端子套一体型手指安全型端子结构，以维持接线以及维修时的高保护等级，防止发生触电危险。

## 省空间

新型触点块

YW 系列



新型触点块结构大大缩小了控制元器件的面板后伸出长度。

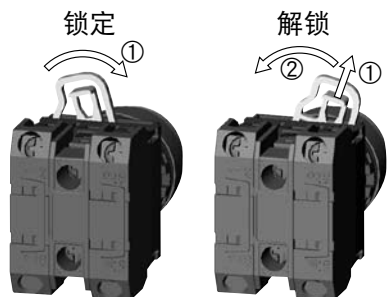


按钮开关、照明按钮开关、选择开关以及钥匙选择开关新增金属框型！



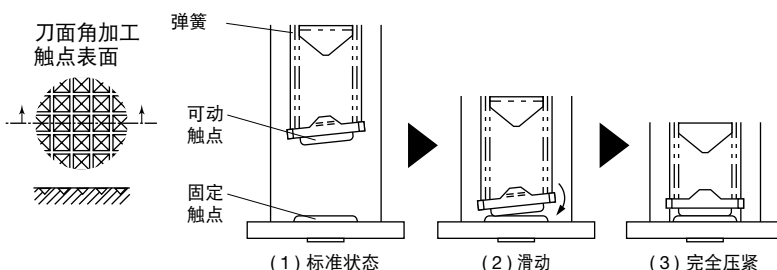
## 信赖性

自保持型销锁杆



锁定时，只需将操作部与触点块部对齐，将销锁杆拨向右侧（背面看）即可。解除锁定时，只需将销锁杆往上拉，然后扳到左侧拉出操作部即可。

- 高耐受结构设计
- 表面刀面角加工型自洁式滑动结构触点
- 滑动结构



## 省空间的超薄型触点块分离式控制部件令操作更简便。

- 体型小, 重量轻
- 手指安全型螺丝端子  
保护等级: IP20 (IEC60529) (面板前: IP65)
- 组合式触点块令安装和拆卸更方便
- 树脂框型, 金属框型种类丰富
- 新增一体型指示灯、钥匙选择开关, 使机种更齐全
- 备有符合国际标准的紧急停止按钮开关
  - 备有照明型与非照明型
  - 按锁定拉出或旋转复位
  - 直接开路动作功能 (符合 IEC60947-5-1 附件 K)
  - 安全锁定结构 (IEC60947-5-5; 6.2 项)
- 指示灯采用大灯罩, 确保更广阔的视角范围, 增强了安全性
- 按钮、灯罩及护罩均为磨光表面, 降低因周围光线引起的反光
- 获得 UL、c-UL、CCC 认证, 符合 EN 标准



- UL508、C22.2 No.14、EN 60947-1、EN 60947-5-1、EN 60947-5-5、GB14048.5

### □ 触点容量

额定绝缘电压		600V			
额定端子电流		10A			
工作电压		24V	120V	240V	380V
AC 50/60Hz	电阻性负载 (AC-12)	10A	10A	6A	2A
	电感性负载 (AC-15)	10A	6A	3A	1.9A
DC	电阻性负载 (DC-12)	8A	2.2A	1.1A	—
	电感性负载 (DC-13)	4A	1.1A	0.55A	—

- 最小适用负载 [参考值] = 3V AC/DC · 3mA  
(可使用范围取决于使用条件和负载种类)

### □ LED 额定值

型号	额定电压	消耗电流	②颜色编码
LSED-6 ②	6V AC/DC	10mA (A、R、Y) 7mA (G、PW、S)	A : 琥珀色 G : 绿色 PW : 纯白色
LSED-1 ②	12V AC/DC	14mA (A、R、Y) 13mA (G、PW、S)	R : 红色 S : 蓝色 Y : 黄色
LSED-2 ②	24V AC/DC	14mA (A、R、Y) 13mA (G、PW、S)	
LSED-H ②	110V AC/DC	5.5mA	
LSED-M3 ②	230/240V AC/DC	2.7mA	

注: 上表型号中的②为颜色编码。  
黄色 LED 用于指示灯和照明按钮开关的白色照明。

### □ 白炽灯泡额定值

型号	额定电压	消耗电流
LS-T6	6V AC/DC	1W (6.3V)
LS-T8	12V AC/DC	1W (18V)
LS-T3	24V AC/DC	1W (30V)

### □ 一体型指示灯额定值

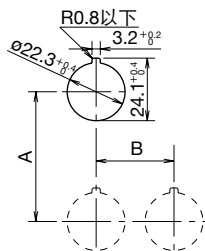
额定电压	消耗电流	颜色编码
6V AC/DC	16mA (A、R、W、Y) 13mA (G、PW、S)	A : 琥珀色 G : 绿色 PW : 纯白色
12V AC/DC	20mA	R : 红色
24V AC/DC		S : 蓝色
100/110V AC		W : 纯白色
230/240V AC		Y : 黄色



### □ 性能规格

使用环境温度	-20 ~ +55°C (无结冰)
使用环境湿度	45 ~ 85% (无结露)
存储环境温度	-45 ~ +80°C
存储环境湿度	95%RH 以下
保护等级	面板前: IP65 (IEC 60529) 端子: IP20 (IEC 60529)
绝缘电阻	100MΩ 以上 (500V DC 兆欧表)
耐电压	触点块: 2,500V AC · 1 分钟 指示灯: 2,000V AC · 1 分钟
耐振动	紧急停止开关 误启动: 10 ~ 500Hz 单振幅 0.35mm 加速度 50m/s <sup>2</sup> 耐久性: 10 ~ 500Hz 单振幅 0.35mm 加速度 50m/s <sup>2</sup> 指示灯、按钮开关、照明按钮开关、选择开关及钥匙选择开关 误启动: 5 ~ 55Hz 单振幅 0.5mm 耐久性: 30Hz 单振幅 1.5mm
抗冲击性	紧急停止开关 误启动: 150 m/s <sup>2</sup> 耐久性: 1,000 m/s <sup>2</sup> 指示灯、按钮开关、照明按钮开关、选择开关及钥匙选择开关 误启动: 100 m/s <sup>2</sup> 耐久性: 1,000 m/s <sup>2</sup>
机械性使用寿命	紧急停止开关: 250,000 (仅单触点) 按钮开关、照明按钮开关 瞬时型: 5,000,000 (单触点) 1,000,000 (双触点) 交替型: 250,000 (单触点) 100,000 (双触点) 选择开关、钥匙选择开关: 250,000 (单触点) 100,000 (双触点)
电气性使用寿命	紧急停止开关: 100,000 (仅单触点) 按钮开关、选择开关、钥匙选择开关: 100,000 (单触点) 50,000 (双触点)

### □ 安装孔尺寸图 (mm)



注: 3.2mm的凹槽用于防止转动, 不使用标记牌及防转环时不需要。

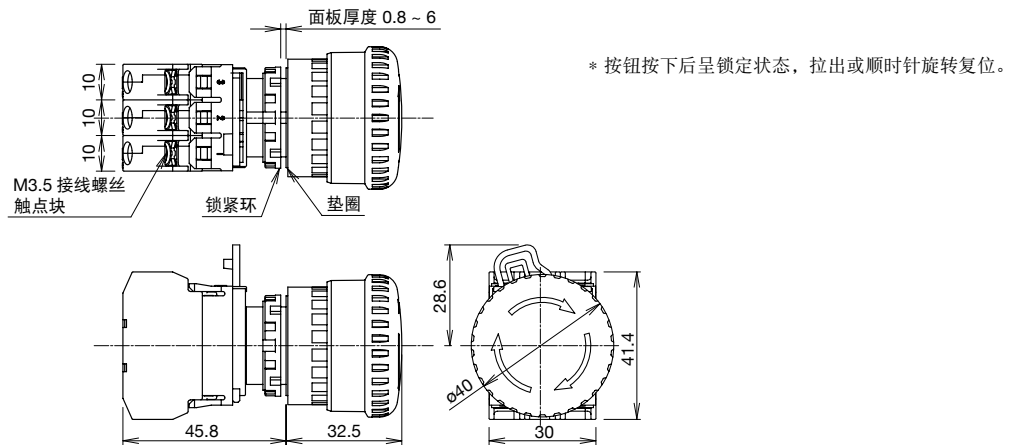
元器件	A(mm)	B(mm)
紧急停止开关	50 以上	50 以上
按钮开关	50 以上	30 以上
选择开关		
钥匙选择开关		
蘑菇头形按钮开关	50 以上	40 以上
指示灯 (组合型)	30 以上*	30 以上
指示灯 (一体型)	50 以上	30 以上

\* 使用功率大于 1W 的灯泡时, 应保留至少 50mm 的间距。

### 紧急停止开关

名称、外观	操作类型	触点结构	型号 (订购型号)	颜色编码	销售单位
	按锁定拉出 / 旋转复位	1NC	YW1B-V4E01R	R: 红色	1 个
		2NC	YW1B-V4E02R		
		3NC	YW1B-V4E03R		
		1NO-1NC	YW1B-V4E11R		
		1NO-2NC	YW1B-V4E12R		
		2NO-1NC	YW1B-V4E21R		

□ 安装孔尺寸图 (mm)

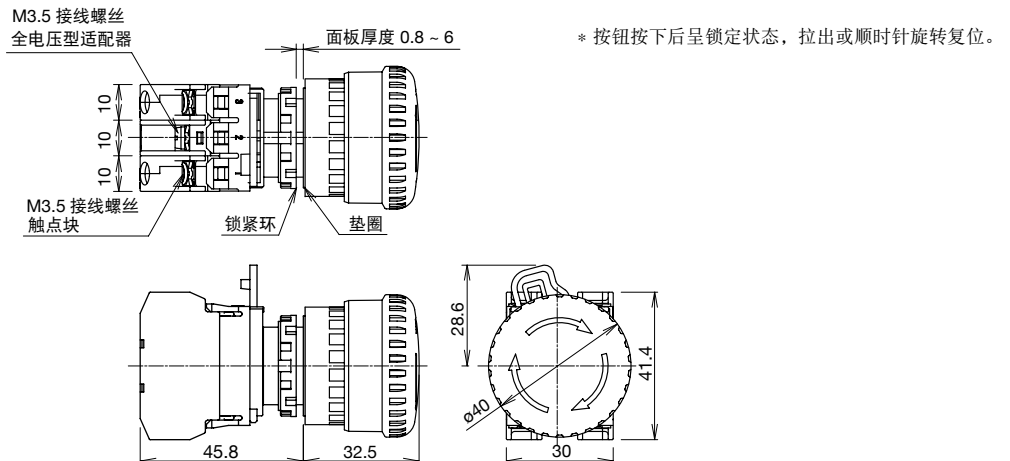


### 照明紧急停止开关

名称、外观	灯泡	操作类型	触点结构	型号 (订购型号)	③工作电压编码	颜色编码	销售单位
	无	按锁定拉出 / 旋转复位	1NC	YW1L-V4E01Q0R	0 : 无灯泡 最大 250V AC/DC	R: 红色	1 个
			2NC	YW1L-V4E02Q0R			
			1NO-1NC	YW1L-V4E11Q0R			
	LED		1NC	YW1L-V4E01Q③ R	2 : 6V AC/DC 3 : 12V AC/DC 4 : 24V AC/DC H : 110V AC/DC M3 : 230/240V AC/DC		
			2NC	YW1L-V4E02Q③ R			
			1NO-1NC	YW1L-V4E11Q③ R			
	白炽灯泡		1NC	YW1L-V4E01Q③ R	5 : 6V AC/DC 6 : 12V AC/DC 7 : 24V AC/DC		
			2NC	YW1L-V4E02Q③ R			
			1NO-1NC	YW1L-V4E11Q③ R			

\* 请指定上表中的工作电压编码替换左侧型号中的③。

□ 安装孔尺寸图 (mm)



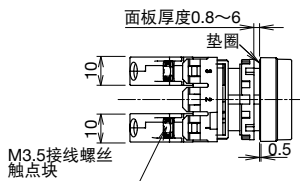
# ø22 YW系列 控制元器件

## 按钮开关（树脂框）

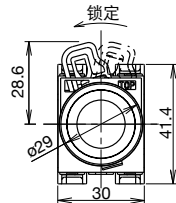
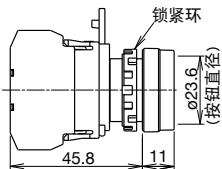
名称、外观	操作类型	触点结构	型号 (订购型号)	①颜色编码	销售单位				
平头形 	瞬时型	1NO	YW1B-M1E10 ①	B : 黑色 G : 绿色 R : 红色 S : 蓝色 W : 白色 Y : 黄色	1 个				
		1NC	YW1B-M1E01 ①						
		2NO	YW1B-M1E20 ①						
		2NC	YW1B-M1E02 ①						
		1NO-1NC	YW1B-M1E11 ①						
		3NO	YW1B-M1E30 ①						
		3NC	YW1B-M1E03 ①						
		2NO-1NC	YW1B-M1E21 ①						
	1NO-2NC	YW1B-M1E12 ①							
	交替型	1NO	YW1B-A1E10 ①						
		1NC	YW1B-A1E01 ①						
		2NO	YW1B-A1E20 ①						
		2NC	YW1B-A1E02 ①						
		1NO-1NC	YW1B-A1E11 ①						
1NO		YW1B-M2E10 ①							
凸头形 	瞬时型	1NC	YW1B-M2E01 ①	B : 黑色 G : 绿色 R : 红色 S : 蓝色 W : 白色 Y : 黄色	1 个				
		2NO	YW1B-M2E20 ①						
		2NC	YW1B-M2E02 ①						
		1NO-1NC	YW1B-M2E11 ①						
		1NO	YW1B-A2E10 ①						
	交替型	1NC	YW1B-A2E01 ①						
		2NO	YW1B-A2E20 ①						
		2NC	YW1B-A2E02 ①						
		1NO-1NC	YW1B-A2E11 ①						
		1NO	YW1B-M4E10 ①						
		ø40mm 蘑菇头形 	瞬时型			1NC	YW1B-M4E01 ①	B : 黑色 G : 绿色 R : 红色 S : 蓝色 W : 白色 Y : 黄色	1 个
						2NO	YW1B-M4E20 ①		
						2NC	YW1B-M4E02 ①		
						1NO-1NC	YW1B-M4E11 ①		
1NO	YW1B-A4E10 ①								
交替型	1NC		YW1B-A4E01 ①						
	2NO		YW1B-A4E20 ①						
	2NC		YW1B-A4E02 ①						
	1NO-1NC		YW1B-A4E11 ①						

注：请指定上表中的按钮颜色编码替换左侧型号中的①。

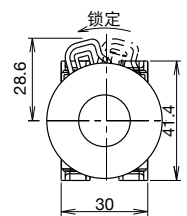
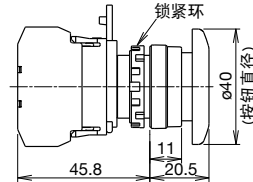
### □外形尺寸图 (mm)



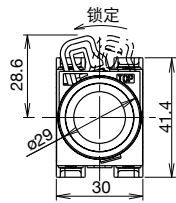
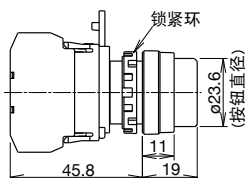
• 平头形



• 蘑菇头形



• 凸头形

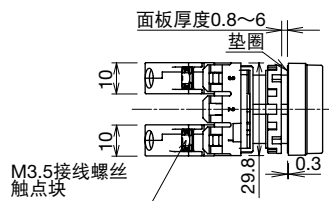


按钮开关（金属框）

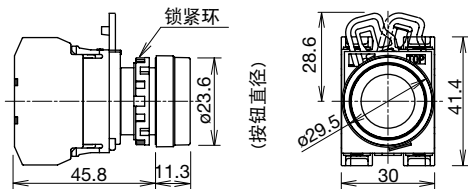
名称、外观	操作类型	触点结构	型号（订购型号）	①颜色编码	销售单位			
平头形 	瞬时型	1NO	YW4B-M1E10 ①	B : 黑色 G : 绿色 R : 红色 S : 蓝色 W : 白色 Y : 黄色	1 个			
		1NC	YW4B-M1E01 ①					
		2NO	YW4B-M1E20 ①					
		2NC	YW4B-M1E02 ①					
		1NO-1NC	YW4B-M1E11 ①					
		3NO	YW4B-M1E30 ①					
		3NC	YW4B-M1E03 ①					
		2NO-1NC	YW4B-M1E21 ①					
	交替型	1NO	YW4B-A1E10 ①					
		1NC	YW4B-A1E01 ①					
		2NO	YW4B-A1E20 ①					
		2NC	YW4B-A1E02 ①					
		1NO-1NC	YW4B-A1E11 ①					
		1NO	YW4B-M2E10 ①					
凸头形 	瞬时型	1NC	YW4B-M2E01 ①	B : 黑色 G : 绿色 R : 红色 S : 蓝色 W : 白色 Y : 黄色	1 个			
		2NO	YW4B-M2E20 ①					
		2NC	YW4B-M2E02 ①					
		1NO-1NC	YW4B-M2E11 ①					
	交替型	1NO	YW4B-A2E10 ①					
		1NC	YW4B-A2E01 ①					
		2NO	YW4B-A2E20 ①					
		2NC	YW4B-A2E02 ①					
		1NO-1NC	YW4B-A2E11 ①					
		1NO	YW4B-M4E10 ①					
	ø40mm 蘑菇头形 	瞬时型	1NC			YW4B-M4E01 ①	B : 黑色 G : 绿色 R : 红色 S : 蓝色 W : 白色 Y : 黄色	1 个
			2NO			YW4B-M4E20 ①		
			2NC			YW4B-M4E02 ①		
			1NO-1NC			YW4B-M4E11 ①		
交替型		1NO	YW4B-A4E10 ①					
		1NC	YW4B-A4E01 ①					
		2NO	YW4B-A4E20 ①					
		2NC	YW4B-A4E02 ①					
		1NO-1NC	YW4B-A4E11 ①					

注：请指定上表中的按钮颜色编码替换左侧型号中的①。

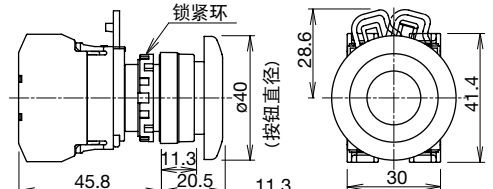
□ 外形尺寸图（mm）



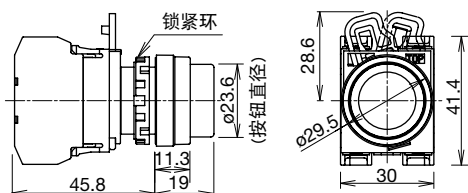
• 平头形







• 蘑菇头形



• 凸头形



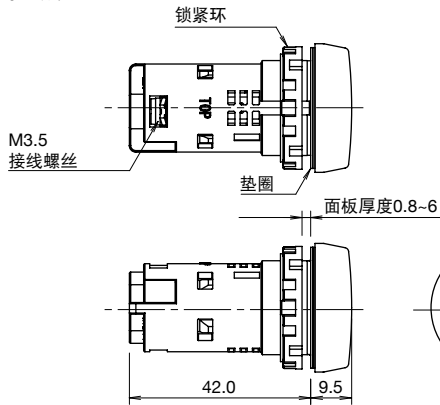
指示灯 (一体型)

名称、外观	灯泡	工作电压	型号 (订购型号)	②灯罩颜色编码	销售单位
平头形 全电压型 	LED	6V AC/DC	YW1P-1UQ2 ②	A : 琥珀色 G : 绿色 PW : 纯白色 R : 红色 S : 蓝色 W : 乳白色 Y : 黄色	1 个
		12V AC/DC	YW1P-1UQ3 ②		
		24V AC/DC	YW1P-1UQ4 ②		
		100/110V AC	YW1P-1UQH ②		
		230/240V AC	YW1P-1UQM3 ②		
平头形 (可刻字型) 全电压型 	LED	6V AC/DC	YW1P-1BUQ2 ②	A : 琥珀色 G : 绿色 PW : 纯白色 R : 红色 S : 蓝色 W : 乳白色 Y : 黄色	1 个
		12V AC/DC	YW1P-1BUQ3 ②		
		24V AC/DC	YW1P-1BUQ4 ②		
		100/110V AC	YW1P-1BUQH ②		
		230/240V AC	YW1P-1BUQM3 ②		
凸头形 全电压型 	LED	6V AC/DC	YW1P-2TUQ2 ②	A : 琥珀色 G : 绿色 PW : 纯白色 R : 红色 S : 蓝色 W : 乳白色 Y : 黄色	1 个
		12V AC/DC	YW1P-2TUQ3 ②		
		24V AC/DC	YW1P-2TUQ4 ②		
		100/110V AC	YW1P-2TUQH ②		
		230/240V AC	YW1P-2TUQM3 ②		
半球形 全电压型 	LED	6V AC/DC	YW1P-2UQ2 ②	A : 琥珀色 G : 绿色 PW : 纯白色 R : 红色 S : 蓝色 W : 乳白色 Y : 黄色	1 个
		12V AC/DC	YW1P-2UQ3 ②		
		24V AC/DC	YW1P-2UQ4 ②		
		100/110V AC	YW1P-2UQH ②		
		230/240V AC	YW1P-2UQM3 ②		

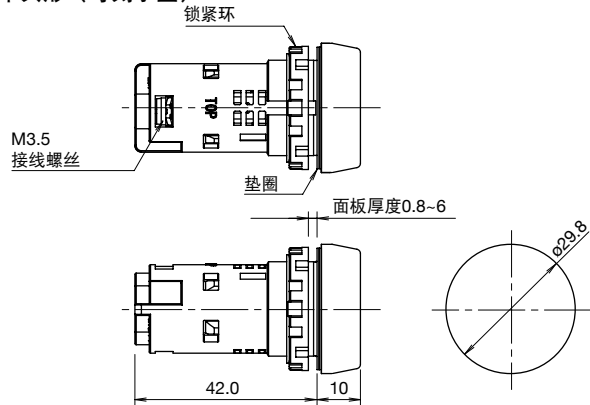
注：请指定上表中的灯罩颜色编码替换左侧型号中的②。

□外形尺寸图 (mm)

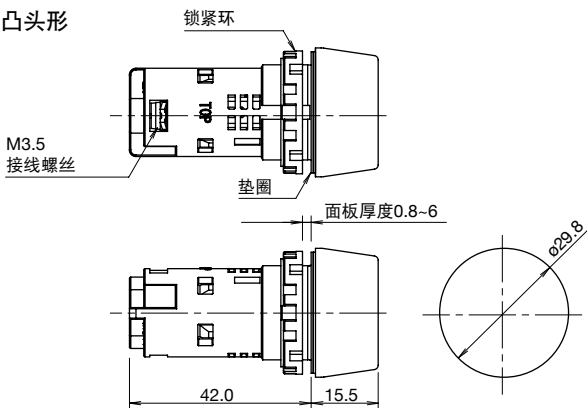
●平头形



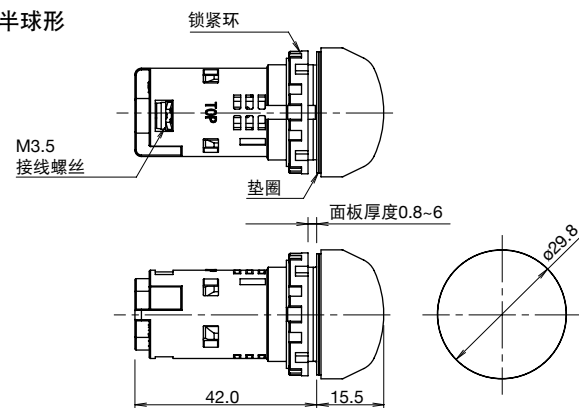
●平头形 (可刻字型)



●凸头形







●半球形





指示灯 (组合型)





名称、外观	灯泡	工作电压	型号 (订购型号)	②灯罩颜色编码	销售单位
平头形 全电压型  	无灯泡	最大 250V AC/DC	YW1P-1EQ0 ②	A : 琥珀色、C : 透明、 G : 绿色、 R : 红色、 S : 蓝色、 W : 乳白色、 Y : 黄色	1 个
	LED	6V AC/DC	YW1P-1EQ2 ②	A : 琥珀色、G : 绿色、 PW : 纯白色、R : 红色、 S : 蓝色、 W : 乳白色、 Y : 黄色 内置 LED : LSED-③②	1 个
		12V AC/DC	YW1P-1EQ3 ②		
		24V AC/DC	YW1P-1EQ4 ②		
		110V AC/DC	YW1P-1EQH ②		
		230/240V AC/DC	YW1P-1EQM3 ②		
	白炽灯泡	6V AC/DC	YW1P-1EQ5 ②	A : 琥珀色、C : 透明、 G : 绿色、 R : 红色、 S : 蓝色、 W : 乳白色、 Y : 黄色 内置白炽灯泡 : LS-T ③	1 个
		12V AC/DC	YW1P-1EQ6 ②		
		24V AC/DC	YW1P-1EQ7 ②		
	平头形 变压器型  	LED	100/110V AC	YW1P-1EH2 ②	A : 琥珀色、G : 绿色、 PW : 纯白色、R : 红色、 S : 蓝色、 W : 乳白色、 Y : 黄色 内置 LED : LSED-6 ②
200/220V AC			YW1P-1EM2 ②		
115/120V AC			YW1P-1EH22 ②		
230/240V AC			YW1P-1EM42 ②		
白炽灯泡		100/110V AC	YW1P-1EH5 ②	A : 琥珀色、C : 透明、 G : 绿色、 R : 红色、 S : 蓝色、 W : 乳白色、 Y : 黄色 内置白炽灯泡 : LS-T6	1 个
		200/220V AC	YW1P-1EM5 ②		
		115/120V AC	YW1P-1EH25 ②		
		230/240V AC	YW1P-1EM45 ②		
平头形 (可刻字型) 全电压型  	无灯泡	最大 250V AC/DC	YW1P-1BEQ0 ②	A : 琥珀色、G : 绿色、 R : 红色、 S : 蓝色、 W : 乳白色、Y : 黄色	1 个
	LED	6V AC/DC	YW1P-1BEQ2 ②	A : 琥珀色、G : 绿色、 PW : 纯白色、R : 红色、 S : 蓝色、 W : 乳白色、 Y : 黄色 内置 LED : LSED-③②	1 个
		12V AC/DC	YW1P-1BEQ3 ②		
		24V AC/DC	YW1P-1BEQ4 ②		
		110V AC/DC	YW1P-1BEQH ②		
		230/240V AC/DC	YW1P-1BEQM3 ②		
	白炽灯泡	6V AC/DC	YW1P-1BEQ5 ②	A : 琥珀色、G : 绿色、 R : 红色、 S : 蓝色、 W : 乳白色、Y : 黄色 内置白炽灯泡 : LS-T ③	1 个
		12V AC/DC	YW1P-1BEQ6 ②		
		24V AC/DC	YW1P-1BEQ7 ②		
	平头形 (可刻字型) 变压器型  	LED	100/110V AC	YW1P-1BEH2 ②	A : 琥珀色、G : 绿色、 PW : 纯白色、R : 红色、 S : 蓝色、 W : 乳白色、 Y : 黄色 内置 LED : LSED-6 ②
200/220V AC			YW1P-1BEM2 ②		
115/120V AC			YW1P-1BEH22 ②		
230/240V AC			YW1P-1BEM42 ②		
白炽灯泡		100/110V AC	YW1P-1BEH5 ②	A : 琥珀色、G : 绿色、 R : 红色、 S : 蓝色、 W : 乳白色、Y : 黄色 内置白炽灯泡 : LS-T6	1 个
		200/220V AC	YW1P-1BEM5 ②		
		115/120V AC	YW1P-1BEH25 ②		
		230/240V AC	YW1P-1BEM45 ②		

注 1 : 请指定上表中的灯罩颜色编码替换左侧型号中的②。

注 2 : 透明灯罩请用于指示灯的 PW(纯白色)照明。

注 3 : 上表中内置 LED 以及白炽灯泡型号中③及②请参阅第 4 页指定。

# ø22 YW 系列 控制元器件

名称、外观	灯泡	工作电压	型号 (订购型号)	②灯罩颜色编码	销售单位	
凸头形 全电压型  	无灯泡	最大 250V AC/DC	YW1P-2TEQ0 ②	A : 琥珀色、C : 透明、 G : 绿色、 R : 红色、 S : 蓝色、 W : 乳白色、 Y : 黄色	1 个	
	LED	6V AC/DC	YW1P-2TEQ2 ②	A : 琥珀色、G : 绿色、 PW : 纯白色、 R : 红色、 S : 蓝色、 W : 乳白色、 Y : 黄色 内置 LED : LSED-③②	1 个	
		12V AC/DC	YW1P-2TEQ3 ②			
		24V AC/DC	YW1P-2TEQ4 ②			
		110V AC/DC	YW1P-2TEQH ②			
		230/240V AC/DC	YW1P-2TEQM3 ②			
	白炽灯泡	6V AC/DC	YW1P-2TEQ5 ②	A : 琥珀色、C : 透明、 G : 绿色、 R : 红色、 S : 蓝色、 W : 乳白色、 Y : 黄色 内置白炽灯泡 : LS-T ③	1 个	
		12V AC/DC	YW1P-2TEQ6 ②			
		24V AC/DC	YW1P-2TEQ7 ②			
	凸头形 变压器型  	LED	100/110V AC	YW1P-2TEH2 ②	A : 琥珀色、G : 绿色、 PW : 纯白色、 R : 红色、 S : 蓝色、 W : 乳白色、 Y : 黄色 内置 LED : LSED-6 ②	1 个
200/220V AC			YW1P-2TEM2 ②			
115/120V AC			YW1P-2TEH22 ②			
230/240V AC			YW1P-2TEM42 ②			
白炽灯泡		100/110V AC	YW1P-2TEH5 ②	A : 琥珀色、C : 透明、 G : 绿色、 R : 红色、 S : 蓝色、 W : 乳白色、 Y : 黄色 内置白炽灯泡 : LS-T6	1 个	
		200/220V AC	YW1P-2TEM5 ②			
		115/120V AC	YW1P-2TEH25 ②			
		230/240V AC	YW1P-2TEM45 ②			
半球形 全电压型  		无灯泡	最大 250V AC/DC	YW1P-2EQ0 ②	A : 琥珀色、C : 透明、 G : 绿色、 R : 红色、 S : 蓝色、 W : 乳白色、 Y : 黄色	1 个
		LED	6V AC/DC	YW1P-2EQ2 ②	A : 琥珀色、G : 绿色、 PW : 纯白色、 R : 红色、 S : 蓝色、 W : 乳白色、 Y : 黄色 内置 LED : LSED-③②	1 个
	12V AC/DC		YW1P-2EQ3 ②			
	24V AC/DC		YW1P-2EQ4 ②			
	110V AC/DC		YW1P-2EQH ②			
	230/240V AC/DC		YW1P-2EQM3 ②			
	白炽灯泡	6V AC/DC	YW1P-2EQ5 ②	A : 琥珀色、C : 透明、 G : 绿色、 R : 红色、 S : 蓝色、 W : 乳白色、 Y : 黄色 内置白炽灯泡 : LS-T ③	1 个	
		12V AC/DC	YW1P-2EQ6 ②			
		24V AC/DC	YW1P-2EQ7 ②			
	半球形 变压器型  	LED	100/110V AC	YW1P-2EH2 ②	A : 琥珀色、G : 绿色、 PW : 纯白色、 R : 红色、 S : 蓝色、 W : 乳白色、 Y : 黄色 内置 LED : LSED-6 ②	1 个
200/220V AC			YW1P-2EM2 ②			
115/120V AC			YW1P-2EH22 ②			
230/240V AC			YW1P-2EM42 ②			
白炽灯泡		100/110V AC	YW1P-2EH5 ②	A : 琥珀色、C : 透明、 G : 绿色、 R : 红色、 S : 蓝色、 W : 乳白色、 Y : 黄色 内置白炽灯泡 : LS-T6	1 个	
		200/220V AC	YW1P-2EM5 ②			
		115/120V AC	YW1P-2EH25 ②			
		230/240V AC	YW1P-2EM45 ②			

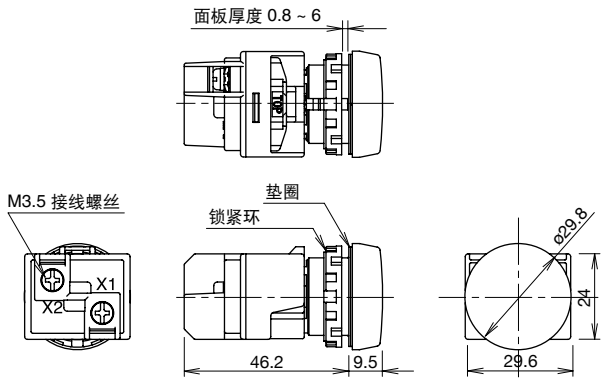
注 1 : 请指定上表中的灯罩颜色编码替换左侧型号中的②。

注 2 : 透明灯罩请用于指示灯的 PW(纯白色)照明。

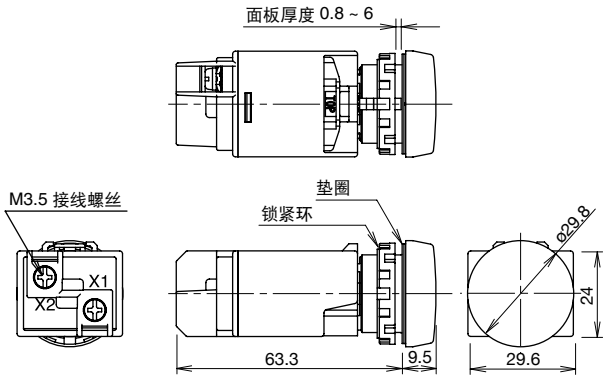
注 3 : 上表中内置 LED 以及白炽灯泡型号中③及②请参阅第 4 页指定。

□ 外形尺寸图 (mm)

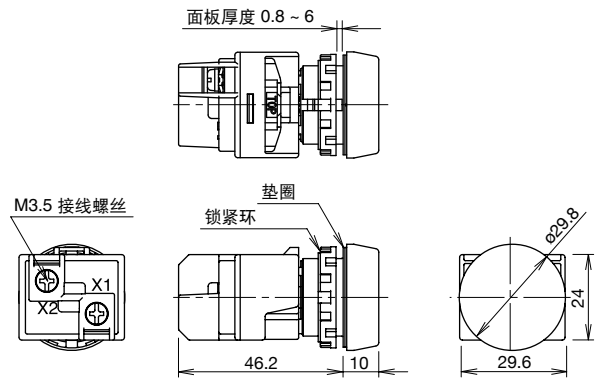
● 平头形  
全电压型



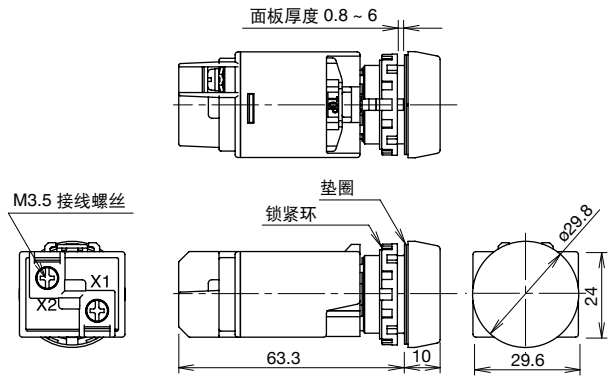
变压器型



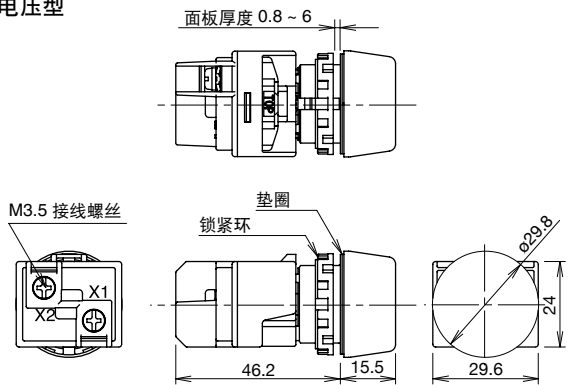
● 平头形(可刻字型)  
全电压型



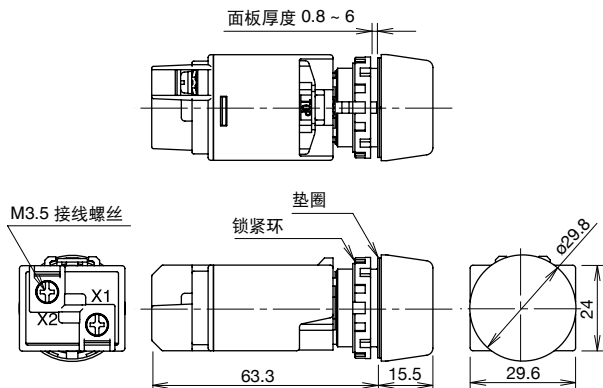
变压器型



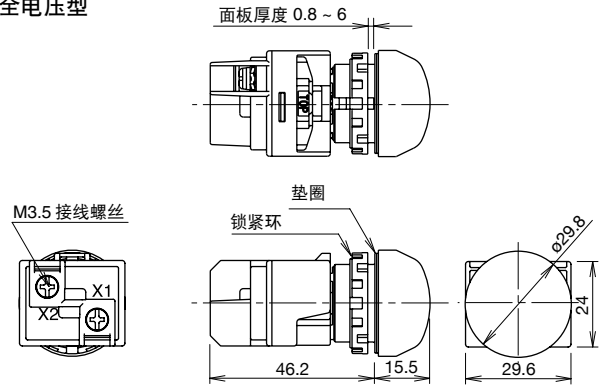
● 凸头形  
全电压型



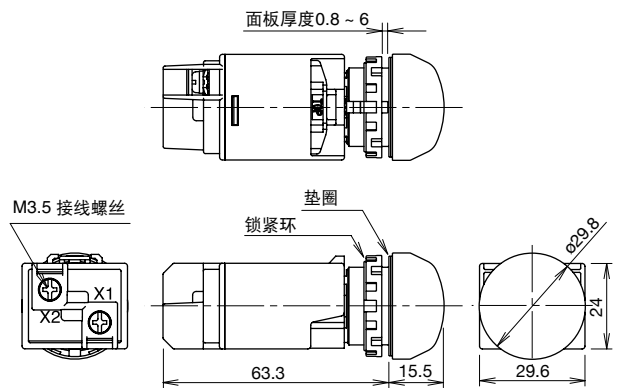
变压器型




● 半球形  
全电压型



变压器型



照明按钮开关 (树脂框)

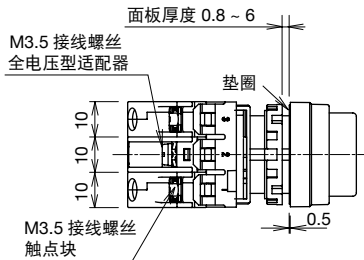
名称、外观	灯泡	操作类型	触点结构	型号 (订购型号)	③工作电压编码	②颜色编码	销售单位						
	无	瞬时型	1NO	YW1L-M2E10Q0 ②	0 : 无灯泡 最大 250V AC/DC	A : 琥珀色 G : 绿色 R : 红色 S : 蓝色 W : 乳白色 Y : 黄色	1 个						
			1NC	YW1L-M2E01Q0 ②									
			2NO	YW1L-M2E20Q0 ②									
			2NC	YW1L-M2E02Q0 ②									
			1NO-1NC	YW1L-M2E11Q0 ②									
		交替型	1NO	YW1L-A2E10Q0 ②									
			1NC	YW1L-A2E01Q0 ②									
			2NO	YW1L-A2E20Q0 ②									
			2NC	YW1L-A2E02Q0 ②									
			1NO-1NC	YW1L-A2E11Q0 ②									
			LED	瞬时型				1NO	YW1L-M2E10Q ③②	2 : 6V AC/DC 3 : 12V AC/DC 4 : 24V AC/DC H : 110V AC/DC M3 : 230/240V AC/DC	A : 琥珀色 G : 绿色 PW : 纯白色 R : 红色 S : 蓝色 W : 乳白色 Y : 黄色  内置 LED : LSED - ③②	1 个	
								1NC	YW1L-M2E01Q ③②				
	2NO	YW1L-M2E20Q ③②											
	交替型	2NC		YW1L-M2E02Q ③②									
		1NO-1NC		YW1L-M2E11Q ③②									
		1NO		YW1L-A2E10Q ③②									
	白炽灯泡	瞬时型	1NC	YW1L-A2E01Q ③②	5 : 6V AC/DC 6 : 12V AC/DC 7 : 24V AC/DC	A : 琥珀色 G : 绿色 R : 红色 S : 蓝色 W : 乳白色 Y : 黄色  内置白炽灯泡 : LS - T ③	1 个						
			2NO	YW1L-M2E20Q ③②									
			2NC	YW1L-M2E02Q ③②									
			1NO-1NC	YW1L-M2E11Q ③②									
			交替型	1NO				YW1L-A2E10Q ③②					
		1NC		YW1L-A2E01Q ③②									
		2NO		YW1L-A2E20Q ③②									
		2NC		YW1L-A2E02Q ③②									
		1NO-1NC		YW1L-A2E11Q ③②									
				无				瞬时型	1NO	YW1L-MF2E10Q0 ②	0 : 无灯泡 最大 250V AC/DC	A : 琥珀色 G : 绿色 R : 红色 S : 蓝色 W : 乳白色 Y : 黄色	1 个
									1NC	YW1L-MF2E01Q0 ②			
2NO			YW1L-MF2E20Q0 ②										
2NC	YW1L-MF2E02Q0 ②												
1NO-1NC	YW1L-MF2E11Q0 ②												
交替型	1NO		YW1L-AF2E10Q0 ②										
	1NC		YW1L-AF2E01Q0 ②										
	2NO		YW1L-AF2E20Q0 ②										
	2NC		YW1L-AF2E02Q0 ②										
	1NO-1NC		YW1L-AF2E11Q0 ②										
	LED		瞬时型		1NO	YW1L-MF2E10Q ③②	2 : 6V AC/DC 3 : 12V AC/DC 4 : 24V AC/DC H : 110V AC/DC M3 : 230/240V AC/DC	A : 琥珀色 G : 绿色 PW : 纯白色 R : 红色 S : 蓝色 W : 乳白色 Y : 黄色  内置 LED : LSED - ③②	1 个				
					1NC	YW1L-MF2E01Q ③②							
2NO				YW1L-MF2E20Q ③②									
交替型			2NC	YW1L-MF2E02Q ③②									
			1NO-1NC	YW1L-MF2E11Q ③②									
			1NO	YW1L-AF2E10Q ③②									
白炽灯泡	瞬时型		1NC	YW1L-AF2E01Q ③②	5 : 6V AC/DC 6 : 12V AC/DC 7 : 24V AC/DC	A : 琥珀色 G : 绿色 R : 红色 S : 蓝色 W : 乳白色 Y : 黄色  内置白炽灯泡 : LS-T ③	1 个						
			2NO	YW1L-MF2E20Q ③②									
			2NC	YW1L-MF2E02Q ③②									
			1NO-1NC	YW1L-MF2E11Q ③②									
			交替型	1NO				YW1L-AF2E10Q ③②					
	1NC			YW1L-AF2E01Q ③②									
	2NO			YW1L-AF2E20Q ③②									
	2NC			YW1L-AF2E02Q ③②									
	1NO-1NC			YW1L-AF2E11Q ③②									

注 1 : 请指定上表中的灯罩颜色编码替换左侧型号中的②。  
 注 2 : 请指定上表中的工作电压编码替换左侧型号中的③。  
 注 3 : 上表中内置 LED 以及白炽灯泡型号中③及②请参阅第 4 页指定。

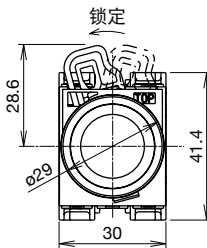
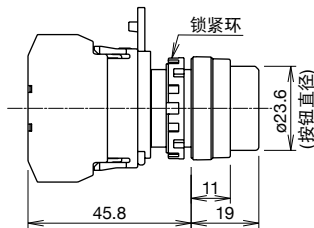
名称、外观	灯泡	操作类型	触点结构	型号 (订购型号)	③工作电压编码	②颜色编码	销售单位					
	无	瞬时型	1NO	YW1L-M4E10Q0 ②	0 : 无灯泡 最大 250V AC/DC	A : 琥珀色 G : 绿色 R : 红色 S : 蓝色 W : 乳白色 Y : 黄色	1 个					
			1NC	YW1L-M4E01Q0 ②								
			2NO	YW1L-M4E20Q0 ②								
			2NC	YW1L-M4E02Q0 ②								
			1NO-1NC	YW1L-M4E11Q0 ②								
			1NO	YW1L-A4E10Q0 ②								
		交替型	1NC	YW1L-A4E01Q0 ②								
			2NO	YW1L-A4E20Q0 ②								
			2NC	YW1L-A4E02Q0 ②								
			1NO-1NC	YW1L-A4E11Q0 ②								
			LED	瞬时型				1NO	YW1L-M4E10Q ③②	2 : 6V AC/DC 3 : 12V AC/DC 4 : 24V AC/DC H : 110V AC/DC M3 : 230/240V AC/DC	A : 琥珀色 G : 绿色 PW : 纯白色 R : 红色 S : 蓝色 W : 乳白色 Y : 黄色	1 个
								1NC	YW1L-M4E01Q ③②			
	2NO	YW1L-M4E20Q ③②										
	2NC	YW1L-M4E02Q ③②										
	1NO-1NC	YW1L-M4E11Q ③②										
	1NO	YW1L-A4E10Q ③②										
	交替型	1NC	YW1L-A4E01Q ③②									
		2NO	YW1L-A4E20Q ③②									
		2NC	YW1L-A4E02Q ③②									
		1NO-1NC	YW1L-A4E11Q ③②									
		白炽灯泡	瞬时型	1NO	YW1L-M4E10Q ③②	5 : 6V AC/DC 6 : 12V AC/DC 7 : 24V AC/DC	A : 琥珀色 G : 绿色 R : 红色 S : 蓝色 W : 乳白色 Y : 黄色	1 个				
				1NC	YW1L-M4E01Q ③②							
	2NO			YW1L-M4E20Q ③②								
	2NC			YW1L-M4E02Q ③②								
	1NO-1NC			YW1L-M4E11Q ③②								
	1NO			YW1L-A4E10Q ③②								
	交替型		1NC	YW1L-A4E01Q ③②								
2NO			YW1L-A4E20Q ③②									
2NC			YW1L-A4E02Q ③②									
1NO-1NC			YW1L-A4E11Q ③②									
注 1 : 请指定上表中的灯罩颜色编码替换左侧型号中的②。 注 2 : 请指定上表中的工作电压编码替换左侧型号中的③。 注 3 : 上表中内置 LED 以及白炽灯泡型号中③及②请参阅第 4 页指定。												

## □ 外形尺寸图 (mm)

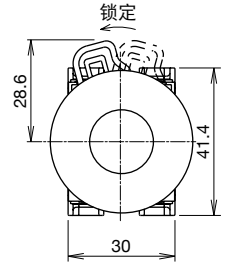
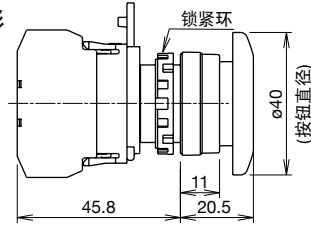
### • 照明按钮开关



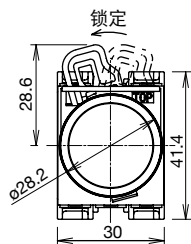
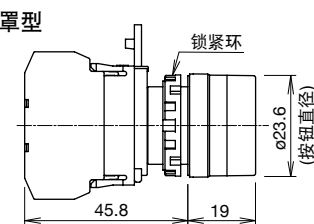
### • 凸头形





### • 蘑菇头形



### • 全保护罩型 凸头形



照明按钮开关 (金属框)

名称、外观	灯泡	操作类型	触点结构	型号 (订购型号)	③工作电压编码	②颜色编码	销售单位				
	无	瞬时型	1NO	YW4L-M2E10Q0 ②	0 : 无灯泡 最大 250V AC/DC	A : 琥珀色 G : 绿色 R : 红色 S : 蓝色 W : 乳白色 Y : 黄色	1 个				
			1NC	YW4L-M2E01Q0 ②							
			2NO	YW4L-M2E20Q0 ②							
			2NC	YW4L-M2E02Q0 ②							
		1NO-1NC	YW4L-M2E11Q0 ②								
		交替型	1NO	YW4L-A2E10Q0 ②							
			1NC	YW4L-A2E01Q0 ②							
			2NO	YW4L-A2E20Q0 ②							
			2NC	YW4L-A2E02Q0 ②							
		LED	瞬时型	1NO				YW4L-M2E10Q ③②	2 : 6V AC/DC 3 : 12V AC/DC 4 : 24V AC/DC H : 110V AC/DC M3 : 230/240V AC/DC	A : 琥珀色 G : 绿色 PW : 纯白色 R : 红色 S : 蓝色 W : 乳白色 Y : 黄色  内置 LED : LSED - ③②	1 个
				1NC				YW4L-M2E01Q ③②			
				2NO				YW4L-M2E20Q ③②			
	2NC			YW4L-M2E02Q ③②							
	1NO-1NC			YW4L-M2E11Q ③②							
	交替型			1NO	YW4L-A2E10Q ③②						
			1NC	YW4L-A2E01Q ③②							
			2NO	YW4L-A2E20Q ③②							
			2NC	YW4L-A2E02Q ③②							
			1NO-1NC	YW4L-A2E11Q ③②							
			白炽灯泡	瞬时型	1NO	YW4L-M2E10Q ③②	5 : 6V AC/DC 6 : 12V AC/DC 7 : 24V AC/DC	A : 琥珀色 G : 绿色 R : 红色 S : 蓝色 W : 乳白色 Y : 黄色  内置白炽灯泡 : LS - T ③			
	1NC				YW4L-M2E01Q ③②						
	2NO	YW4L-M2E20Q ③②									
	2NC	YW4L-M2E02Q ③②									
	1NO-1NC	YW4L-M2E11Q ③②									
交替型	1NO	YW4L-A2E10Q ③②									
	1NC	YW4L-A2E01Q ③②									
	2NO	YW4L-A2E20Q ③②									
	2NC	YW4L-A2E02Q ③②									
	1NO-1NC	YW4L-A2E11Q ③②									
		无		瞬时型	1NO	YW4L-MF2E10Q0 ②			0 : 无灯泡 最大 250V AC/DC	A : 琥珀色 G : 绿色 R : 红色 S : 蓝色 W : 乳白色 Y : 黄色	1 个
1NC					YW4L-MF2E01Q0 ②						
2NO			YW4L-MF2E20Q0 ②								
2NC			YW4L-MF2E02Q0 ②								
1NO-1NC			YW4L-MF2E11Q0 ②								
交替型			1NO	YW4L-AF2E10Q0 ②							
			1NC	YW4L-AF2E01Q0 ②							
			2NO	YW4L-AF2E20Q0 ②							
			2NC	YW4L-AF2E02Q0 ②							
LED			瞬时型	1NO	YW4L-MF2E10Q ③②	2 : 6V AC/DC 3 : 12V AC/DC 4 : 24V AC/DC H : 110V AC/DC M3 : 230/240V AC/DC	A : 琥珀色 G : 绿色 PW : 纯白色 R : 红色 S : 蓝色 W : 乳白色 Y : 黄色  内置 LED : LSED - ③②	1 个			
				1NC	YW4L-MF2E01Q ③②						
				2NO	YW4L-MF2E20Q ③②						
		2NC		YW4L-MF2E02Q ③②							
		1NO-1NC		YW4L-MF2E11Q ③②							
		交替型		1NO	YW4L-AF2E10Q ③②						
			1NC	YW4L-AF2E01Q ③②							
			2NO	YW4L-AF2E20Q ③②							
			2NC	YW4L-AF2E02Q ③②							
			1NO-1NC	YW4L-AF2E11Q ③②							
			白炽灯泡	瞬时型	1NO				YW4L-MF2E10Q ③②	5 : 6V AC/DC 6 : 12V AC/DC 7 : 24V AC/DC	A : 琥珀色 G : 绿色 R : 红色 S : 蓝色 W : 乳白色 Y : 黄色  内置白炽灯泡 : LS-T ③
		1NC			YW4L-MF2E01Q ③②						
2NO		YW4L-MF2E20Q ③②									
2NC		YW4L-MF2E02Q ③②									
1NO-1NC		YW4L-MF2E11Q ③②									
交替型	1NO	YW4L-AF2E10Q ③②									
	1NC	YW4L-AF2E01Q ③②									
	2NO	YW4L-AF2E20Q ③②									
	2NC	YW4L-AF2E02Q ③②									
	1NO-1NC	YW4L-AF2E11Q ③②									

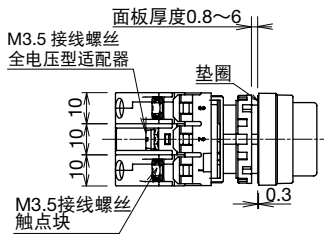
注 1 : 请指定上表中的灯罩颜色编码替换左侧型号中的②。  
 注 2 : 请指定上表中的工作电压编码替换左侧型号中的③。  
 注 3 : 上表中内置 LED 以及白炽灯泡型号中③及②请参阅第 4 页指定。

名称、外观	灯泡	操作类型	触点结构	型号 (订购型号)	③工作电压编码	②颜色编码	销售单位
	无	瞬时型	1NO	YW4L-M4E10Q0 ②	0 : 无灯泡 最大 250V AC/DC	A : 琥珀色 G : 绿色 R : 红色 S : 蓝色 W : 乳白色 Y : 黄色	1 个
			1NC	YW4L-M4E01Q0 ②			
			2NO	YW4L-M4E20Q0 ②			
			2NC	YW4L-M4E02Q0 ②			
			1NO-1NC	YW4L-M4E11Q0 ②			
			1NO-1NC	YW4L-M4E11Q0 ②			
		交替型	1NO	YW4L-A4E10Q0 ②			
			1NC	YW4L-A4E01Q0 ②			
			2NO	YW4L-A4E20Q0 ②			
			2NC	YW4L-A4E02Q0 ②			
			1NO-1NC	YW4L-A4E11Q0 ②			
			1NO-1NC	YW4L-A4E11Q0 ②			
	LED	瞬时型	1NO	YW4L-M4E10Q ③②	2 : 6V AC/DC 3 : 12V AC/DC 4 : 24V AC/DC H : 110V AC/DC M3 : 230/240V AC/DC	A : 琥珀色 G : 绿色 PW : 纯白色 R : 红色 S : 蓝色 W : 乳白色 Y : 黄色 内置 LED : LSED - ③②	1 个
			1NC	YW4L-M4E01Q ③②			
			2NO	YW4L-M4E20Q ③②			
			2NC	YW4L-M4E02Q ③②			
			1NO-1NC	YW4L-M4E11Q ③②			
			1NO-1NC	YW4L-M4E11Q ③②			
		交替型	1NO	YW4L-A4E10Q ③②			
			1NC	YW4L-A4E01Q ③②			
			2NO	YW4L-A4E20Q ③②			
			2NC	YW4L-A4E02Q ③②			
			1NO-1NC	YW4L-A4E11Q ③②			
			1NO-1NC	YW4L-A4E11Q ③②			
白炽灯泡	瞬时型	1NO	YW4L-M4E10Q ③②	5 : 6V AC/DC 6 : 12V AC/DC 7 : 24V AC/DC	A : 琥珀色 G : 绿色 R : 红色 S : 蓝色 W : 乳白色 Y : 黄色 内置白炽灯泡 : LS - T ③	1 个	
		1NC	YW4L-M4E01Q ③②				
		2NO	YW4L-M4E20Q ③②				
		2NC	YW4L-M4E02Q ③②				
		1NO-1NC	YW4L-M4E11Q ③②				
		1NO-1NC	YW4L-M4E11Q ③②				
	交替型	1NO	YW4L-A4E10Q ③②				
		1NC	YW4L-A4E01Q ③②				
		2NO	YW4L-A4E20Q ③②				
		2NC	YW4L-A4E02Q ③②				
		1NO-1NC	YW4L-A4E11Q ③②				
		1NO-1NC	YW4L-A4E11Q ③②				

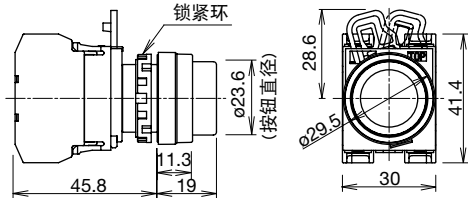
注 1 : 请指定上表中的灯罩颜色编码替换左侧型号中的②。  
 注 2 : 请指定上表中的工作电压编码替换左侧型号中的③。  
 注 3 : 上表中内置 LED 以及白炽灯泡型号中③及②请参阅第 4 页指定。

## □ 外形尺寸图 (mm)

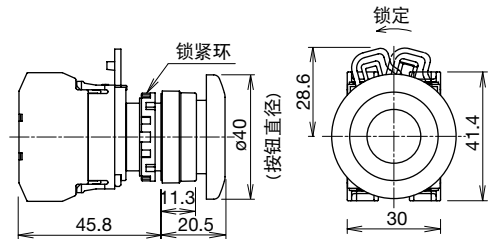
### • 照明按钮开关



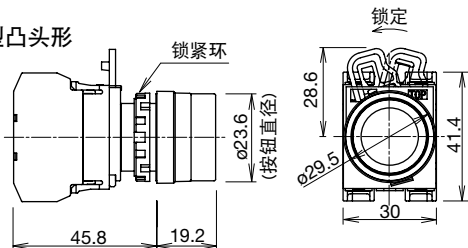
### • 凸头形



### • 蘑菇头形

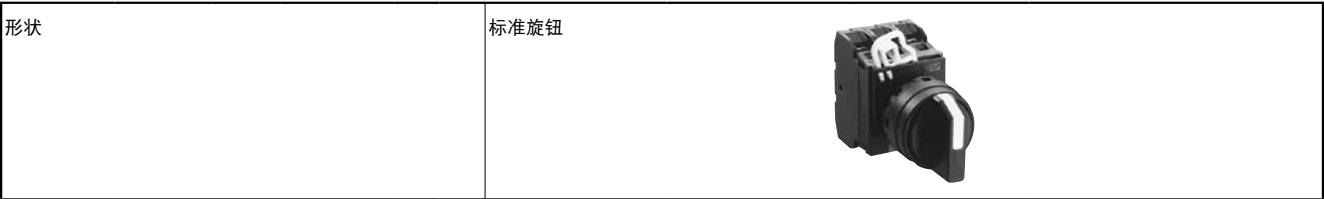


### • 全保护罩型凸头形



# ø22 YW系列 控制元器件

## 选择开关 (树脂框)




位数	触点编码	触点块		旋钮位置			交替型	从右弹回	-	-	销售单位	
		位置	类型	L	R	-						
90°- 2位 L R	1NO (10)	①	NO		●		YW1S-2E10	YW1S-21E10	-	-	1个	
		②										
		③										
	1NC (01)	①						YW1S-2E01	YW1S-21E01	-	-	1个
		②										
		③	NC	●								
	2NO (20)	①	NO		●		YW1S-2E20	YW1S-21E20	-	-	1个	
		②										
		③	NO			●						
	2NC (02)	①	NC	●			YW1S-2E02	YW1S-21E02	-	-	1个	
		②										
		③	NC	●								
1NO-1NC (11)	①	NO			●	YW1S-2E11	YW1S-21E11	-	-	1个		
	②											
	③	NC	●									
3NO (30)	①	NO			●	YW1S-2E30	YW1S-21E30	-	-	1个		
	②	NO			●							
	③	NO			●							
3NC (03)	①	NC	●			YW1S-2E03	YW1S-21E03	-	-	1个		
	②	NC	●									
	③	NC	●									
2No-1NC (21)	①	NO			●	YW1S-2E21	YW1S-21E21	-	-	1个		
	②	NO			●							
	③	NC	●									
1NO-2NC (12)	①	NO			●	YW1S-2E12	YW1S-21E12	-	-	1个		
	②	NC	●									
	③	NC	●									

位数	触点编码	触点块		旋钮位置			交替型	从右弹回	从左弹回	双向弹回	销售单位
		位置	类型	L	C	R					
45°- 3位 L C R	2NO (20)	①	NO	●			YW1S-3E20	YW1S-31E20	YW1S-32E20	YW1S-33E20	1个
		②									
		③	NO			●					
	2NO (20N1)	①	NO	●			YW1S-3E20N1	YW1S-31E20N1	YW1S-32E20N1	YW1S-33E20N1	1个
		②	NO			●					
		③	NO			●					
	2NC (02)	①	NC				YW1S-3E02	YW1S-31E02	YW1S-32E02	YW1S-33E02	1个
		②									
		③	NC								
	2NC (02N1)	①	NC			●	YW1S-3E02N1	YW1S-31E02N1	YW1S-32E02N1	YW1S-33E02N1	1个
		②	NC								
		③	NC								
1NO-1NC (11)	①	NO	●			YW1S-3E11	YW1S-31E11	YW1S-32E11	YW1S-33E11	1个	
	②										
	③	NC									
1NO-1NC (11N1)	①	NC				YW1S-3E11N1	YW1S-31E11N1	YW1S-32E11N1	YW1S-33E11N1	1个	
	②										
	③	NO			●						
1NO-1NC (11N2)	①	NO	●			YW1S-3E11N2	YW1S-31E11N2	YW1S-32E11N2	YW1S-33E11N2	1个	
	②	NC			●						
	③										
1NO-1NC (11N3)	①					YW1S-3E11N3	YW1S-31E11N3	YW1S-32E11N3	YW1S-33E11N3	1个	
	②	NC			●						
	③	NO			●						
1NO-1NC (11N4)	①					YW1S-3E11N4	YW1S-31E11N4	YW1S-32E11N4	YW1S-33E11N4	1个	
	②	NO	●		●						
	③	NC									
3NO (30)	①	NO	●			YW1S-3E30	YW1S-31E30	YW1S-32E30	YW1S-33E30	1个	
	②	NO	●		●						
	③	NO			●						
3NC (03)	①	NC				YW1S-3E03	YW1S-31E03	YW1S-32E03	YW1S-33E03	1个	
	②	NC			●						
	③	NC									
2NO-1NC (21)	①	NO	●			YW1S-3E21	YW1S-31E21	YW1S-32E21	YW1S-33E21	1个	
	②	NC			●						
	③	NO			●						
1NO-2NC (12)	①	NC				YW1S-3E12	YW1S-31E12	YW1S-32E12	YW1S-33E12	1个	
	②	NO	●		●						
	③	NC									



选择开关 (金属框)

形状				标准旋钮								
												
位数	触点编码	触点块		旋钮位置			交替型	从右弹回	—	—	销售单位	
		位置	类型	L	R	—						
90°- 2 位 L R	1NO (10)	①	NO		●		YW4S-2E10	YW4S-21E10	—	—	1 个	
		②										
		③										
	1NC (01)	①						YW4S-2E01	YW4S-21E01	—	—	1 个
		②										
		③	NC	●								
	2NO (20)	①	NO			●		YW4S-2E20	YW4S-21E20	—	—	1 个
		②										
		③	NO			●						
	2NC (02)	①	NC	●				YW4S-2E02	YW4S-21E02	—	—	1 个
		②										
		③	NC	●								
1NO-1NC (11)	①	NO			●		YW4S-2E11	YW4S-21E11	—	—	1 个	
	②											
	③	NC	●									
3NO (30)	①	NO			●		YW4S-2E30	YW4S-21E30	—	—	1 个	
	②	NO			●							
	③	NO			●							
3NC (03)	①	NC	●				YW4S-2E03	YW4S-21E03	—	—	1 个	
	②	NC	●									
	③	NC	●									
2NO-1NC (21)	①	NO			●		YW4S-2E21	YW4S-21E21	—	—	1 个	
	②	NO			●							
	③	NC	●									
1NO-2NC (12)	①	NO			●		YW4S-2E12	YW4S-21E12	—	—	1 个	
	②	NC	●									
	③	NC	●									
位数	触点编码	触点块		旋钮位置			交替型	从右弹回	从左弹回	双向弹回	销售单位	
		位置	类型	L	C	R						
45°- 3 位 L C R	2NO (20)	①	NO	●			YW4S-3E20	YW4S-31E20	YW4S-32E20	YW4S-33E20	1 个	
		②										
		③	NO			●						
	2NO (20N1)	①	NO	●			●	YW4S-3E20N1	YW4S-31E20N1	YW4S-32E20N1	YW4S-33E20N1	1 个
		②	NO	●			●					
		③	NO				●					
	2NC (02)	①	NC				●	YW4S-3E02	YW4S-31E02	YW4S-32E02	YW4S-33E02	1 个
		②										
		③	NC				●					
	2NC (02N1)	①	NC				●	YW4S-3E02N1	YW4S-31E02N1	YW4S-32E02N1	YW4S-33E02N1	1 个
		②	NC				●					
		③	NC				●					
	1NO-1NC (11)	①	NO	●				YW4S-3E11	YW4S-31E11	YW4S-32E11	YW4S-33E11	1 个
		②										
		③	NC				●					
	1NO-1NC (11N1)	①	NC				●	YW4S-3E11N1	YW4S-31E11N1	YW4S-32E11N1	YW4S-33E11N1	1 个
		②										
		③	NO				●					
	1NO-1NC (11N2)	①	NO	●				YW4S-3E11N2	YW4S-31E11N2	YW4S-32E11N2	YW4S-33E11N2	1 个
		②	NC				●					
		③										
	1NO-1NC (11N3)	①						YW4S-3E11N3	YW4S-31E11N3	YW4S-32E11N3	YW4S-33E11N3	1 个
		②	NC				●					
		③	NO				●					
1NO-1NC (11N4)	①						YW4S-3E11N4	YW4S-31E11N4	YW4S-32E11N4	YW4S-33E11N4	1 个	
	②	NO	●			●						
	③	NC				●						
3NO (30)	①	NO	●				YW4S-3E30	YW4S-31E30	YW4S-32E30	YW4S-33E30	1 个	
	②	NO	●			●						
	③	NO				●						
3NC (03)	①	NC				●	YW4S-3E03	YW4S-31E03	YW4S-32E03	YW4S-33E03	1 个	
	②	NC				●						
	③	NC				●						
2NO-1NC (21)	①	NO	●				YW4S-3E21	YW4S-31E21	YW4S-32E21	YW4S-33E21	1 个	
	②	NC				●						
	③	NO				●						
1NO-2NC (12)	①	NC				●	YW4S-3E12	YW4S-31E12	YW4S-32E12	YW4S-33E12	1 个	
	②	NO	●			●						
	③	NC				●						

# ø22 YW系列 控制元器件

## □ 触点块安装位置

• 树脂框型

触点块安装位置



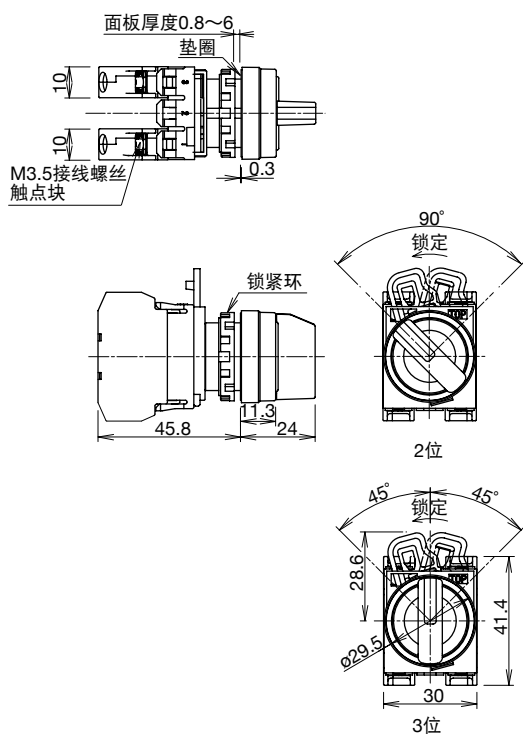
• 金属框型

触点块安装位置

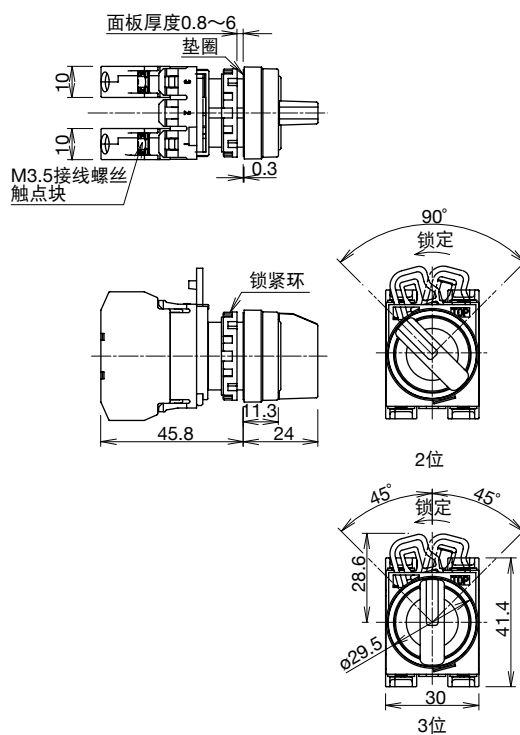


## □ 外形尺寸图 (mm)




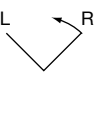
• 树脂框型



• 金属框型

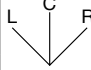



### 钥匙选择开关

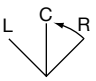
位数	触点编码	触点块		旋钮位置		类型		销售单位	
		位置	类型	L	R	树脂型	金属框型		
90°- 2位 交替型 	1NO (10)	①	NO		●			1个	
		②							
		③							
	1NC (01)	①					YW1K-2AE01	YW4K-2AE01	1个
		②							
		③	NC	●					
	2NO (20)	①	NO			●	YW1K-2AE20	YW4K-2AE20	1个
		②							
		③	NO			●			
	2NC (02)	①	NC	●			YW1K-2AE02	YW4K-2AE02	1个
		②							
		③	NC	●					
	1NO-1NC (11)	①	NO			●	YW1K-2AE11	YW4K-2AE11	1个
		②							
		③	NC	●					
	3NO (30)	①	NO			●	YW1K-2AE30	YW4K-2AE30	1个
		②	NO			●			
		③	NO			●			
3NC (03)	①	NC	●			YW1K-2AE03	YW4K-2AE03	1个	
	②	NC	●						
	③	NC	●						
2NO-1NC (21)	①	NO			●	YW1K-2AE21	YW4K-2AE21	1个	
	②	NO			●				
	③	NC	●						
1NO-2NC (12)	①	NO			●	YW1K-2AE12	YW4K-2AE12	1个	
	②	NC	●						
	③	NC	●						
90°- 2位 从右弹回型 	1NO (10)	①	NO		●	YW1K-21BE10	YW4K-21BE10	1个	
		②							
		③							
	1NC (01)	①					YW1K-21BE01	YW4K-21BE01	1个
		②							
		③	NC	●					
	2NO (20)	①	NO			●	YW1K-21BE20	YW4K-21BE20	1个
		②							
		③	NO			●			
	2NC (02)	①	NC	●			YW1K-21BE02	YW4K-21BE02	1个
		②							
		③	NC	●					
	1NO-1NC (11)	①	NO			●	YW1K-21BE11	YW4K-21BE11	1个
		②							
		③	NC	●					
	3NO (30)	①	NO			●	YW1K-21BE30	YW4K-21BE30	1个
		②	NO			●			
		③	NO			●			
3NC (03)	①	NC	●			YW1K-21BE03	YW4K-21BE03	1个	
	②	NC	●						
	③	NC	●						
2NO-1NC (21)	①	NO			●	YW1K-21BE21	YW4K-21BE21	1个	
	②	NO			●				
	③	NC	●						
1NO-2NC (12)	①	NO			●	YW1K-21BE12	YW4K-21BE12	1个	
	②	NC	●						
	③	NC	●						

• 从右弹回型仅在复位位置可以拔出钥匙。交替型钥匙选择开关的钥匙可从各位置拔出。钥匙可拔出位置请按第 24 页的钥匙可拔出位置说明指定。  
 • 钥匙选择开关标配 2 枚同样的钥匙。

# ø22 YW系列 控制元器件



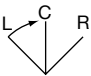
位数	触点编码	触点块		旋钮位置			类型		销售单位	
		位置	类型	L	C	R	树脂型	金属框型		
45°- 3位 交替型 	2NO (20)	①	NO	●				YW1K-3AE20	YW4K-3AE20	1个
		②								
		③	NO			●				
	2NO (20N1)	①						YW1K-3AE20N1	YW4K-3AE20N1	1个
		②	NO	●		●				
		③	NO			●				
	2NC (02)	①	NC					YW1K-3AE02	YW4K-3AE02	1个
		②								
		③	NC							
	2NC (02N1)	①						YW1K-3AE02N1	YW4K-3AE02N1	1个
		②	NC		●					
		③	NC							
	1NO-1NC (11)	①	NO	●				YW1K-3AE11	YW4K-3AE11	1个
		②								
		③	NC							
	1NO-1NC (11N1)	①	NC					YW1K-3AE11N1	YW4K-3AE11N1	1个
		②								
		③	NO			●				
	1NO-1NC (11N2)	①	NO	●				YW1K-3AE11N2	YW4K-3AE11N2	1个
		②	NC		●					
		③								
	1NO-1NC (11N3)	①						YW1K-3AE11N3	YW4K-3AE11N3	1个
		②	NC		●					
		③	NO			●				
1NO-1NC (11N4)	①						YW1K-3AE11N4	YW4K-3AE11N4	1个	
	②	NO	●		●					
	③	NC								
3NO (30)	①	NO	●				YW1K-3AE30	YW4K-3AE30	1个	
	②	NO	●		●					
	③	NO			●					
3NC (03)	①	NC					YW1K-3AE03	YW4K-3AE03	1个	
	②	NC		●						
	③	NC								
2NO-1NC (21)	①	NO	●				YW1K-3AE21	YW4K-3AE21	1个	
	②	NC		●						
	③	NO			●					
1NO-2NC (12)	①	NC					YW1K-3AE12	YW4K-3AE12	1个	
	②	NO	●		●					
	③	NC								

- 交替型钥匙选择开关的钥匙可从各位置拔出。钥匙可拔出位置请按第 24 页的钥匙可拔出位置说明指定。
- 钥匙选择开关标配 2 枚同样的钥匙。

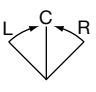
位数	触点编码	触点块		旋钮位置			类型		销售单位	
		位置	类型	L	C	R	树脂型	金属框型		
45°- 3 位 从右弹回型 	2NO (20)	①	NO	●			YW1K-31BE20	YW4K-31BE20	1 个	
		②								
		③	NO			●				
	2NO (20N1)	①						YW1K-31BE20N1	YW4K-31BE20N1	1 个
		②	NO	●		●				
		③	NO			●				
	2NC (02)	①	NC		■			YW1K-31BE02	YW4K-31BE02	1 个
		②								
		③	NC	■						
	2NC (02N1)	①				●		YW1K-31BE02N1	YW4K-31BE02N1	1 个
		②	NC		■					
		③	NC	■						
	1NO-1NC (11)	①	NO	●				YW1K-31BE11	YW4K-31BE11	1 个
		②								
		③	NC	■						
	1NO-1NC (11N1)	①	NC			■		YW1K-31BE11N1	YW4K-31BE11N1	1 个
		②								
		③	NO			●				
	1NO-1NC (11N2)	①	NO	●				YW1K-31BE11N2	YW4K-31BE11N2	1 个
		②	NC		●					
③										
1NO-1NC (11N3)	①				●		YW1K-31BE11N3	YW4K-31BE11N3	1 个	
	②	NC		●						
	③	NO			●					
1NO-1NC (11N4)	①						YW1K-31BE11N4	YW4K-31BE11N4	1 个	
	②	NO	●		●					
	③	NC	■							
3NO (30)	①	NO	●				YW1K-31BE30	YW4K-31BE30	1 个	
	②	NO	●		●					
	③	NO			●					
3NC (03)	①	NC		■			YW1K-31BE03	YW4K-31BE03	1 个	
	②	NC		●						
	③	NC	■							
2NO-1NC (21)	①	NO	●				YW1K-31BE21	YW4K-31BE21	1 个	
	②	NC		●						
	③	NO			●					
1NO-2NC (12)	①	NC			■		YW1K-31BE12	YW4K-31BE12	1 个	
	②	NO	●		●					
	③	NC	■							

- 从右弹回型仅在复位位置可以拔出钥匙。钥匙可拔出位置请按第 24 页的钥匙可拔出位置说明指定。
- 钥匙选择开关标配 2 枚同样的钥匙

# ø22 YW 系列 控制元器件

位数	触点编码	触点块		旋钮位置			类型		销售单位	
		位置	类型	L	C	R	树脂型	金属框型		
										
45°- 3 位 从左弹回型 	2NO (20)	①	NO	●			YW1K-32CE20	YW4K-32CE20	1 个	
		②								
		③	NO							●
	2NO (20N1)	①						YW1K-32CE20N1	YW4K-32CE20N1	1 个
		②	NO	●			●			
		③	NO				●			
	2NC (02)	①	NC			■		YW1K-32CE02	YW4K-32CE02	1 个
		②								
		③	NC	■						
	2NC (02N1)	①						YW1K-32CE02N1	YW4K-32CE02N1	1 个
		②	NC			●				
		③	NC	■						
	1NO-1NC (11)	①	NO	●				YW1K-32CE11	YW4K-32CE11	1 个
		②								
		③	NC	■						
	1NO-1NC (11N1)	①	NC			■		YW1K-32CE11N1	YW4K-32CE11N1	1 个
		②								
		③	NO				●			
	1NO-1NC (11N2)	①	NO	●				YW1K-32CE11N2	YW4K-32CE11N2	1 个
		②	NC			●				
		③								
	1NO-1NC (11N3)	①						YW1K-32CE11N3	YW4K-32CE11N3	1 个
		②	NC			●				
		③	NO				●			
1NO-1NC (11N4)	①						YW1K-32CE11N4	YW4K-32CE11N4	1 个	
	②	NO	●			●				
	③	NC	■							
3NO (30)	①	NO	●				YW1K-32CE30	YW4K-32CE30	1 个	
	②	NO	●			●				
	③	NO				●				
3NC (03)	①	NC			■		YW1K-32CE03	YW4K-32CE03	1 个	
	②	NC			●					
	③	NC	■							
2NO-1NC (21)	①	NO	●				YW1K-32CE21	YW4K-32CE21	1 个	
	②	NC			●					
	③	NO				●				
1NO-2NC (12)	①	NC			■		YW1K-32CE12	YW4K-32CE12	1 个	
	②	NO	●			●				
	③	NC	■							

- 从左弹回型仅在复位位置可以拔出钥匙。钥匙可拔出位置请按第 24 页的钥匙可拔出位置说明指定。
- 钥匙选择开关标配 2 枚同样的钥匙。

位数	触点编码	触点块		旋钮位置			类型		销售单位	
		位置	类型	L	C	R	树脂型	金属框型		
45°- 3 位 双向弹回型 	2NO (20)	①	NO	●			YW1K-33DE20	YW4K-33DE20	1 个	
		②								
		③	NO			●				
	2NO (20N1)	①						YW1K-33DE20N1	YW4K-33DE20N1	1 个
		②	NO	●		●				
		③	NO			●				
	2NC (02)	①	NC			■		YW1K-33DE02	YW4K-33DE02	1 个
		②								
		③	NC	■						
	2NC (02N1)	①				●		YW1K-33DE02N1	YW4K-33DE02N1	1 个
		②	NC							
		③	NC	■						
	1NO-1NC (11)	①	NO	●				YW1K-33DE11	YW4K-33DE11	1 个
		②								
		③	NC	■						
	1NO-1NC (11N1)	①	NC			■		YW1K-33DE11N1	YW4K-33DE11N1	1 个
		②								
		③	NO			●				
	1NO-1NC (11N2)	①	NO	●				YW1K-33DE11N2	YW4K-33DE11N2	1 个
		②	NC		●					
③										
1NO-1NC (11N3)	①				●		YW1K-33DE11N3	YW4K-33DE11N3	1 个	
	②	NC			●					
	③	NO			●					
1NO-1NC (11N4)	①						YW1K-33DE11N4	YW4K-33DE11N4	1 个	
	②	NO	●		●					
	③	NC	■							
3NO (30)	①	NO	●				YW1K-33DE30	YW4K-33DE30	1 个	
	②	NO	●		●					
	③	NO			●					
3NC (03)	①	NC			■		YW1K-33DE03	YW4K-33DE03	1 个	
	②	NC		●						
	③	NC	■							
2NO-1NC (21)	①	NO	●				YW1K-33DE21	YW4K-33DE21	1 个	
	②	NC		●						
	③	NO			●					
1NO-2NC (12)	①	NC			■		YW1K-33DE12	YW4K-33DE12	1 个	
	②	NO	●		●					
	③	NC	■							

- 双向弹回型钥匙选择开关仅在复位位置可以拔出钥匙。钥匙可拔出位置请按第 24 页的钥匙可拔出位置说明指定。
- 钥匙选择开关标配 2 枚同样的钥匙

# ø22 YW系列 控制元器件

## □ 钥匙可拔出位置说明

YW1K-2 A E21

—— 钥匙可拔出位置编码

2 位

A: 在各位置可拔出

B: 仅在左侧可拔出

C: 仅在右侧可拔出

3 位

A: 在各位置可拔出

B: 在左侧与中央位置可拔出

C: 在右侧与中央位置可拔出

D: 仅中央位置可拔出

E: 在左侧与右侧位置可拔出

G: 仅左侧位置可拔出

H: 仅右侧位置可拔出

## □ 触点块安装位置

### • 树脂框型

触点块安装位置



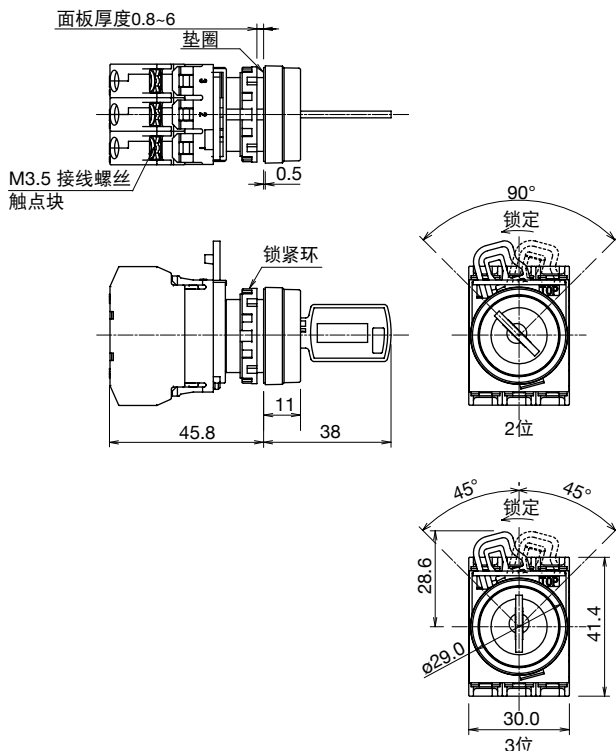
### • 金属框型

触点块安装位置

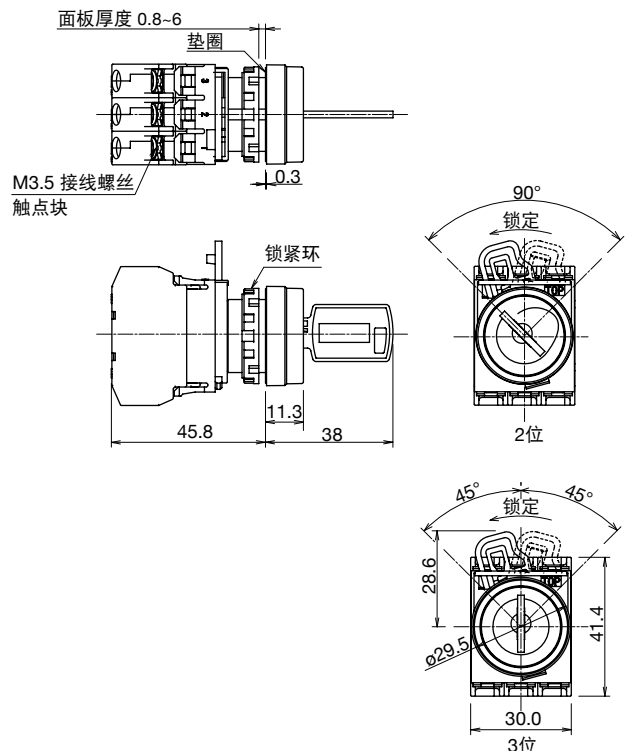


## □ 外形尺寸图 (mm)

### • 树脂框型


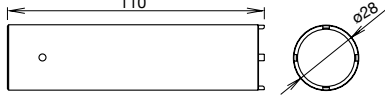

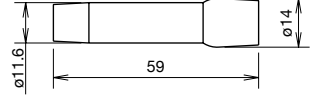

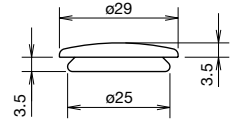

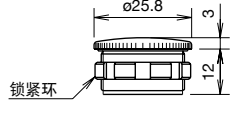

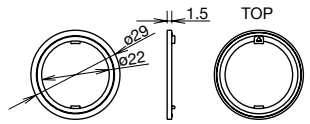

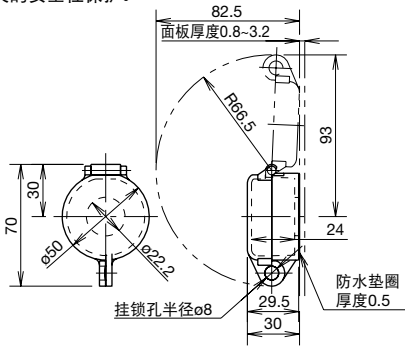


### • 金属框型



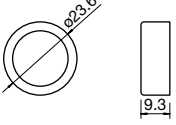
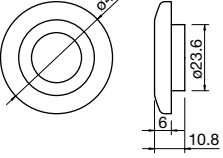
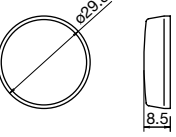
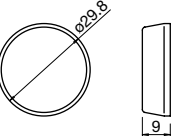
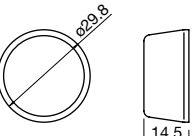
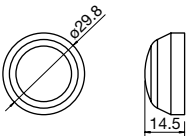
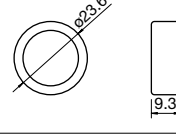
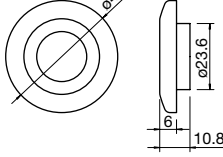
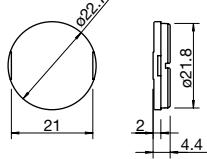
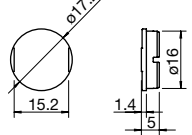


附件

名称、外观	型号	说明及外形尺寸图 (mm)	销售单位
	MW9Z-T1	<ul style="list-style-type: none"> <li>YW 系列控制元器件安装到面板时，紧固锁紧环用。</li> </ul> 	1 个
	OR-55	<ul style="list-style-type: none"> <li>安装及拆卸灯泡用。</li> </ul> 	1 个
	OB-31PN05	<ul style="list-style-type: none"> <li>遮掩预备安装孔用。</li> <li>颜色：黑色</li> </ul> 	1 盒 (5 个)
	LW9Z-BM	<ul style="list-style-type: none"> <li>遮掩预备安装孔用。</li> <li>重量：约 18g</li> </ul> 	1 个
	HW9Z-RLPN10	<ul style="list-style-type: none"> <li>防止操作用旋钮转动。</li> <li>通常在选择开关不使用标记牌时使用。</li> <li>带防水垫圈（保护等级 IP65）。</li> <li>适用面板厚度：1.2 ~ 4.5 mm</li> </ul> 	1 盒 (10 个)
	HW9Z-KL1	<ul style="list-style-type: none"> <li>用于按钮开关、照明按钮开关和选择开关的安全性保护。</li> <li>保护等级：IP65。</li> <li>适用面板厚度：0.8 ~ 3.2mm</li> </ul> 	1 个

保养部件

名称、外观	型号	说明及外形尺寸图 (mm)		销售单位
	YW-E10P	触点：1NO		1 盒 (10 个)
	YW-E01P	触点：1NC		
	YW-EW20P	触点：2NO		1 盒 (10 个)
	YW-EW11P	触点：1NO-1NC		
	YW-EW02P	触点：2NC		
	LSED-6 ②	6V AC/DC	<p>注：紧急停止开关不能使用。</p> <ul style="list-style-type: none"> <li>请指定下列颜色编码替换左侧型号中的②。 A (琥珀色)、G (绿色)、PW (纯白色)、R (红色)、S (蓝色)、Y (黄色)</li> <li>消耗电流，请参见第 4 页。</li> <li>注：黄色 LED 灯泡用于指示灯和照明按钮开关的白色照明。</li> </ul> 	1 个
	LSED-1 ②	12V AC/DC		
	LSED-2 ②	24V AC/DC		
	LSED-H ②	110V AC/DC	<ul style="list-style-type: none"> <li>请指定下列颜色编码替换左侧型号中的②。 A (琥珀色)、G (绿色)、PW (纯白色)、R (红色)、S (蓝色)、Y (黄色)</li> <li>消耗电流，请参见第 4 页。</li> <li>注：黄色 LED 灯泡用于指示灯和照明按钮开关的白色照明。</li> </ul> 	1 个
	LSED-M3 ②	230/240V AC/DC		
	LS-T6P	6.3V 1W	<ul style="list-style-type: none"> <li>消耗电流，请参见第 4 页。</li> </ul> 	1 盒 (100 个)
	LS-T8P	18V 1W		
	LS-T3P	30V 1W		
	YW9Z-SK00PN02		<ul style="list-style-type: none"> <li>钥匙选择开关备用钥匙。</li> </ul>	2 枚

名称	形状	型号	颜色编码	说明及外形尺寸图 (mm)	销售单位
按钮 (用于按钮开关)	凸头形	YW9Z-B12 ① PN10	B : 黑色 G : 绿色 R : 红色 S : 蓝色 W : 白色 Y : 黄色		1 盒 (10 个)
	ø40mm 蘑菇头形	YW9Z-B14 ① PN10			1 盒 (10 个)
灯罩 (用于指示灯)	平头形	YW9Z-PL11 ② PN10	A : 琥珀色 C : 透明色 G : 绿色 R : 红色 S : 蓝色 W : 乳白色 Y : 黄色		1 盒 (10 个)
	平头形 可刻字型	YW9Z-PL11B ② PN10	A : 琥珀色 C : 透明色 G : 绿色 R : 红色 S : 蓝色 Y : 黄色		1 盒 (10 个)
	凸头形	YW9Z-PL12T ② PN10	A : 琥珀色 C : 透明色 G : 绿色 R : 红色 S : 蓝色 W : 乳白色 Y : 黄色		1 盒 (10 个)
	半球形	YW9Z-PL12 ② PN10	A : 琥珀色 C : 透明色 G : 绿色 R : 红色 S : 蓝色 W : 乳白色 Y : 黄色		1 盒 (10 个)
灯罩 (用于照明按钮开关)	凸头形	YW9Z-L12 ② PN10	A : 琥珀色 C : 透明色 G : 绿色 R : 红色 S : 蓝色 Y : 黄色		1 盒 (10 个)
	ø40mm 蘑菇头形	YW9Z-L14 ② PN10			1 盒 (10 个)
标记板 (用于指示灯)	—	YW9Z-PP12PN10	—		1 盒 (10 个)
标记板 (用于照明按钮开关)	—	YW9Z-P12PN10	—		1 盒 (10 个)

注：请指定上表中的颜色编码替换左侧型号中的①、②。

附件

• 文字标记牌

名称	文字标记	材料	型号	订购型号	销售单位	外形尺寸图 (mm)
HWAM	按下表指定标记板	树脂 (黄色) 1.5mm 厚	HWAM	HWAM	1 个	
				HWAMPN10	10 个	
HWAQ	按下表指定标记板	树脂 (黄色) 1.5mm 厚	HWAQ	HWAQ	1 个	
				HWAQPN10	10 个	
HWAS	无	树脂 (黄色) 1.5mm 厚	HWAS-0	HWAS-0	1 个	
				HWAS-0PN10	10 个	
HWAV	无	树脂 (黄色) 1.5mm 厚	HWAV-0	HWAV-0	1 个	
	EMERGENCY STOP		HWAV-27	HWAV-27	1 个	
	紧急停止		HWAV-C27	HWAV-C27	1 个	

“EMERGENCY STOP” 文字标记的位置位于 ø44mm 圆环的外侧。

• 标记板

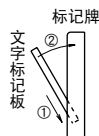
名称	材料	型号	订购型号	销售单位	外形尺寸图 (mm)
HWNP	铝 (黑色) 1.0mm 厚	HWNP- *	HWNP- *	1 个	
			HWNP- * PN10	10 个	

• 请指定下列文字编码替换上表订购型号中的\*。

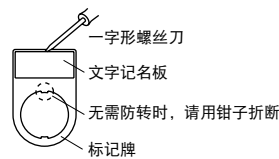
• 文字标记

编码	文字标记
0	(无)
1	ON
2	OFF
3	START
4	STOP
31	OFF-ON
35	HAND-AUTO
53	HAND-OFF-AUTO

• 在标记牌上安装文字标记板



• 需拆卸文字标记板, 请在文字标记板和标记牌之间插入一字形螺丝刀。



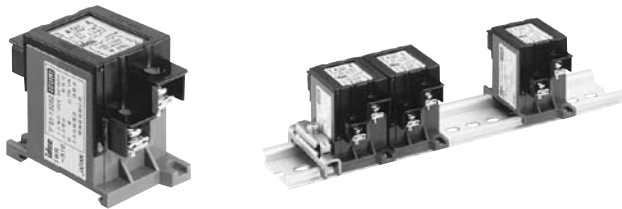
注意: 在使用标记牌时, 安装面板厚度需减少1.5 mm。

EMO 开关保护罩

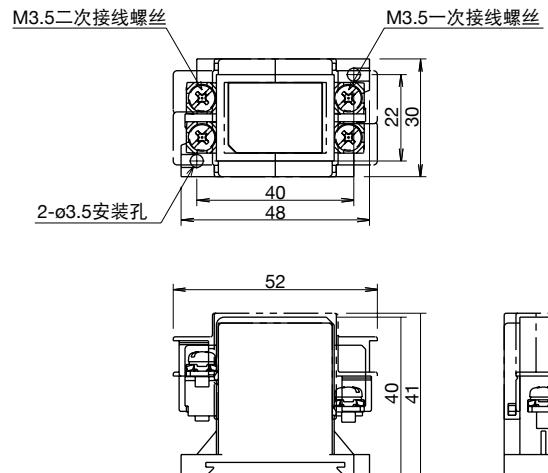
型号 外观	外形尺寸图 (mm)	型号 外观	外形尺寸图 (mm)
HW9Z-KG1		HW9Z-KG3	
符合 SEMI S2 标准 (注 1)		符合 SEMI S2 标准 (注 2)	
HW9Z-KG2		HW9Z-KG4	
符合 SEMI S2 标准 (注 1) 符合 SEMATECH 标准 (注 3)		符合 SEMI S2 标准 (注 2) 符合 SEMATECH 标准 (注 3)	

- 材料：聚酰胺 (PA6)
  - 颜色：黄色 迈歇尔色标 2.5Y/10 (近似值)
  - 保护等级：IP65( 紧急停止开关与 EMO 开关保护罩配套使用时才具备 IP65 性能)
- 注 1：符合 SEMI S2-0703,12.5.1 标准。  
注 2：开关保护罩与 IDEC 紧急停止开关使用时，已取得 TÜV 认证。  
注 3：符合 SEMATECH Application Guide for SEMI S2-93, 12.4 标准。

组合式 DIN 导轨安装型变压器



• 外形尺寸图 (mm)



一次电压 (50/60Hz)	型号	适用灯泡额定值
110V AC	TWR516	内置 LSED-6 ① LED (6V AC/DC) 或白炽灯泡 LS-T6 (6.3V) 的全电压型指示灯或照明开关可连接一个变压器。
115V AC	TWR5116	
120V AC	TWR5126	
220V AC	TWR526	
230V AC	TWR5236	
240V AC	TWR5246	
380V AC	TWR5386	
440V AC	TWR546	
480V AC	TWR5486	

注意：变压器标配一个手指安全型端子套。

## 安全注意事项

- 在进行安装、拆卸、配线作业以及维护检查之前，请务必先切断 YW 系列控制元器件电源，以免引起触电及火灾发生的危险。
- 请务必使用灯泡更换工具更换灯泡，以免烫伤手。
- 接线时，请使用符合电压及电流要求的电线。将 M3.5 接线螺丝以 1.0N.m 的扭矩拧紧。接线端子请勿在松弛的情况下使用以免因过热而引起着火。

## 使用注意事项

### □ 面板安装

首先从元器件上拆下触点块（变压器型指示灯需从照明元器件上拆下变压器），从操作部上拧下锁紧环后，在面板前面将操作部插入安装孔中，从面板背面拧紧锁紧环，最后将触点块安装到操作部上。

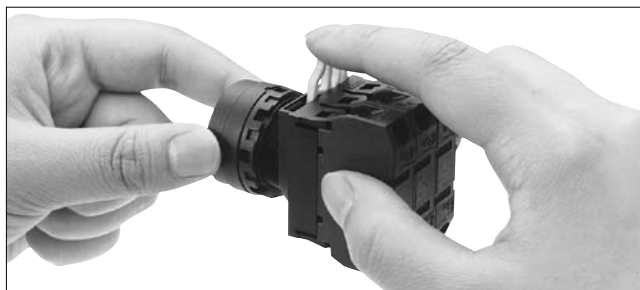


- ① 向上拉锁锁杆。
- ② 将锁锁杆向左方扳。

- ③ 拉出触点块。

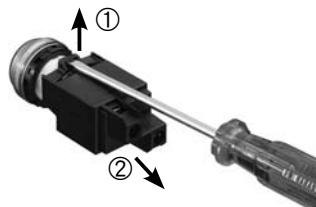
### • 触点块的拆卸及安装

1. 拆卸触点块，只需按下图所示将锁锁杆拨到左边后即可拉出。
2. 安装时，将操作部的 TOP 标记和触点块上标有 IDEC 标记的面对齐后插入。最后向相反方向拨动锁锁杆即可。



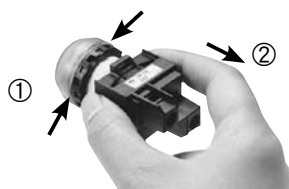
### • 变压器的拆卸及安装

1. 如下图所示，将一字形螺丝刀（宽 5mm 以下）插到变压器元器件的内锁孔中，松开闩锁后拉出变压器。
2. 安装时，将照明元器件的 TOP 标记与变压器元器件的闩锁扣方向对齐后推入即可。



### • 拆卸全电压部件

1. 拆卸全电压部件，如右图所示只需夹住全电压部件的两侧使闩销松脱，将部件拉出即可。与变压器部件相似，全电压部件也可通过将一字形螺丝刀插入闩销并拨动使之松脱的方法将变压器拉出。
2. 安装时，将操作部标有 TOP 标记的面与全电压部件上的闩销朝向同一个方向，将操作部器插入全电压部件内。

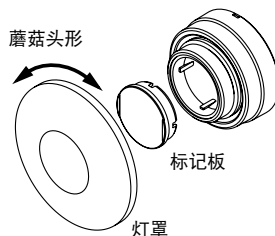
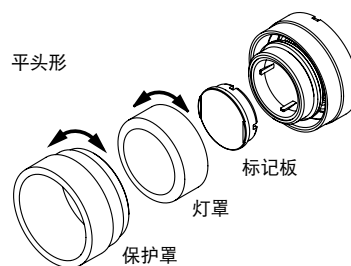
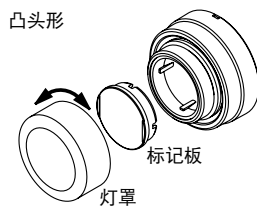


### • 面板安装的注意事项

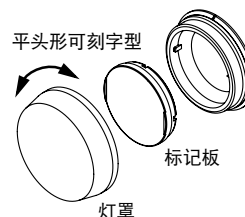
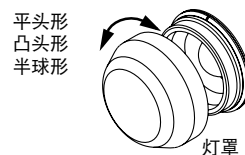
1. 在将操作部安装到面板上时，请使用锁紧环扳手（MW9Z-T1）拧紧锁紧环。推荐扭矩为 2.0N·m 以下。切勿使用钳子等过度拧紧以免损坏锁紧环。
2. 对于触点块和带变压器的 LED 灯泡及白炽灯泡，切勿对灯泡施加过大的外力，以免损坏灯座。

### □ 灯罩及文字标记板的插入顺序

#### • 照明按钮开关



#### • 指示灯



### □ 文字标记板

YW 系列照明按钮开关和指示灯的文字及符号可以雕刻在内置的文字标记板上，或在灯罩内插入印制文字标记的薄膜。照明按钮开关不标配薄膜，请用户准备。

## •文字标记板及文字标记膜的尺寸

项目	指示灯	照明按钮开关
内置文字标记板		
字符必须刻在刻字范围内，深度为 0.5mm 以内。 文字标记板为白色丙烯酸树脂制品。		
对应文字标记膜		
	印制文字标记用聚酯膜不标配，请用户准备。 灯罩内可安装两枚 0.1mm 厚的薄膜或一枚 0.2mm 厚的薄膜。 推荐标记膜：聚酯膜	

## •更换灯泡

更换灯泡可使用灯泡更换工具（OR-55）直接从面板前面或从面板背面拆下触点块更换。

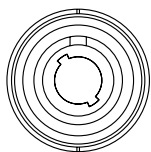
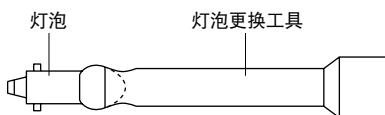
### •从面板前面拆卸灯泡

请将灯泡更换工具插到头灯上后，在轻按的同时逆时针转动灯泡更换工具。

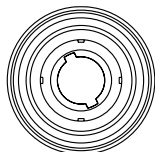


### •从面板前面安装灯泡

- 如右图所示请将灯头插在灯泡更换工具内。
- 将灯泡底部的安装扣脚对准灯座凹槽。插入灯泡顺时针旋转。



指示灯



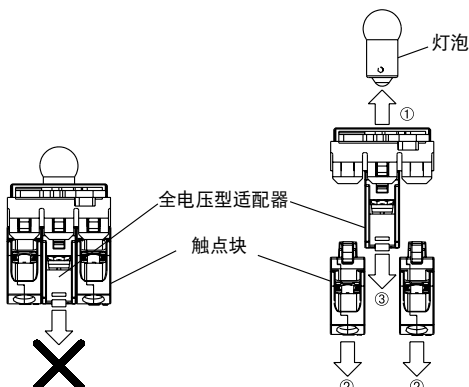
照明按钮开关

## □拆卸触点块及全电压适配器

将一字形螺丝刀插入开锁扣与触点块安装适配器之间，拨动以松脱开锁扣。



请务必在拆卸全电压适配器之前，先拆下灯泡和触点块。

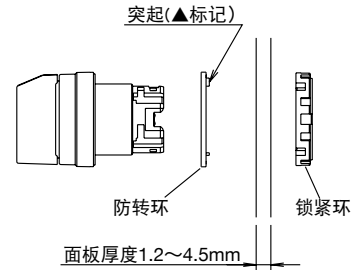


## □接线螺丝的拧紧扭矩

请以 1.0N.m 的拧紧扭矩拧紧 M3.5 接线螺丝。

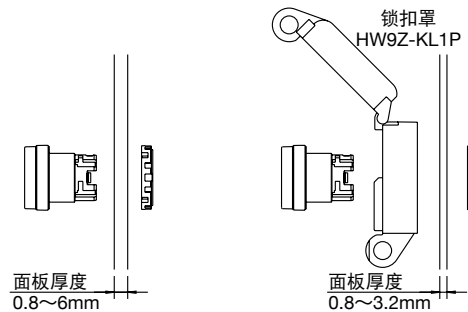
## □防转环及安装面板

将操作部上的 TOP 标记与防转环上的▲标记及安装面板上的凹槽对齐安装。



## □安装面板厚度

安装面板的厚度必须介于 0.8 ~ 6.0mm 之间。若追加可选附件时，适用的面板厚度会发生变化，如下图所示。

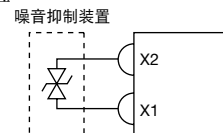


## □触点反弹

复位操作时（推拉、旋转复位），主触点（NC 触点）会发生触点反弹，请考虑防止措施。另外，辅助触点（NO 触点）在操作按压时发生触点反弹。（参考值：20ms）

## □噪音预防措施

在有噪音的环境使用一体型指示灯时，请在 X1 与 X2 端子之间插入噪音抑制装置。

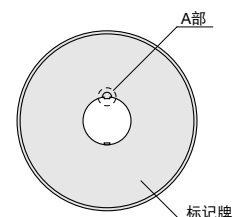


## □钥匙选择开关注意事项

请务必将钥匙完全插入钥匙孔内后再操作钥匙选择开关。若在钥匙呈未完全插入钥匙孔的状况下操作开关。可能引起开关损坏。

## □记标牌使用注意事项

无需防转，或在切割无防转的面板时，请用扁嘴钳折断标记牌的 A 部。



## □其他注意事项

请勿勿向开关施加过度的冲击或振动以免引起开关变形或损坏而导致运转不良或性能低下。



## 使用注意事项

### □ LED 照明元器件的注意事项

LED 由半导体组成。若使用的最大电压超过额定电压，LED 元素将会因过热而劣化，从而导致亮度显著降低，颜色变化或不点灯。另外，若电路上有外部噪音、瞬变电压或瞬变电流，也可能导致同样的结果。在使用 LED 时，请遵照下面的说明进行操作。

#### • 额定电压

LED 灯泡的额定电压为 6V、12V 或 24V AC/DC，并可以在 AC 或 DC 的额定电压  $\pm 10\%$  的范围内使用。

#### • DC 电源

##### 1. 开关电源

开关电源使用稳定电压最佳。请务必在额定电压范围内使用 LED。

##### 2. 充电电池

请注意，在电池充电时或刚充电完毕时，电池的电压可能超过 LED 灯泡的额定电压。请务必在 LED 灯泡的额定电压的  $\pm 10\%$  范围内使用。

##### 3. 全波整流

由于 LED 灯泡兼容 AC/DC，所以不需要整流二极管电桥。若 LED 灯泡使用在全波整流电路上，经过二极管电桥时，整流二极管将使电压下降，导致亮度减弱。

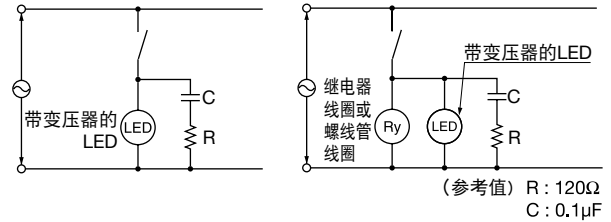
##### 4. 单相半波整流

该方式不适用于 LED 灯泡的电源。请使用恒压 DC 电源。

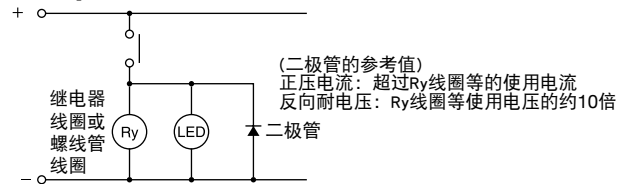
#### • 噪音

LED 元素会因外部噪音，而导致亮度显著下降，颜色变化或不点灯。在此状况能够预估到时请按右侧所示采取保护措施，比如 RC 元素或电涌吸收器。

### [ 示例 1 ] 用于 AC 电路



### [ 示例 2 ] 用于 DC 电路

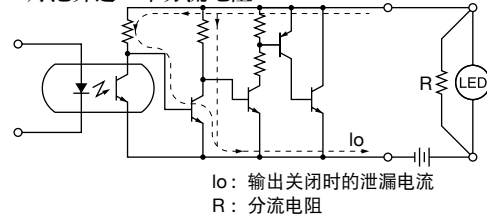


#### • 防止暗点灯的措施

1. 即便输出已经关闭，流经晶体管或触点保护电路的泄漏电流也可能导致 LED 灯泡暗点灯。
2. 在 LED 灯泡通过晶体管输出照明时，请按以下所示采取措施。

### [ 示例 ]

与 LED 灯泡并联一个分流电阻 R。



## 订购指南

- 订购时，请注明型号及数量。
- 保养部件触点块为 10 个一个包装。