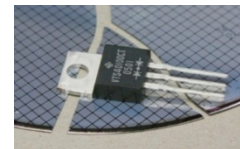




One of the World's Largest Manufacturers of
Discrete Semiconductors and Passive Components

威世半导体新能源市场和应用

肖特基旁路二极管，快恢二极管，逆变IGBT模块



威世市场部

2011年11月

Build **Vishay**
into your Design

威世半导体产品太阳能系统市场优势

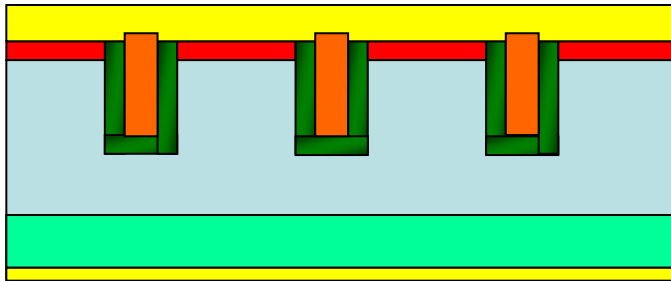
- 1, 从面板到电网一站式功率半导体产品供应
- 2, 产品定位追求最高性能、高效率、高可靠性
- 3, 专利技术及差异化的产品提供专业技术服务



One of the World's Largest Manufacturers of
Discrete Semiconductors and Passive Components

肖特基旁路二极管

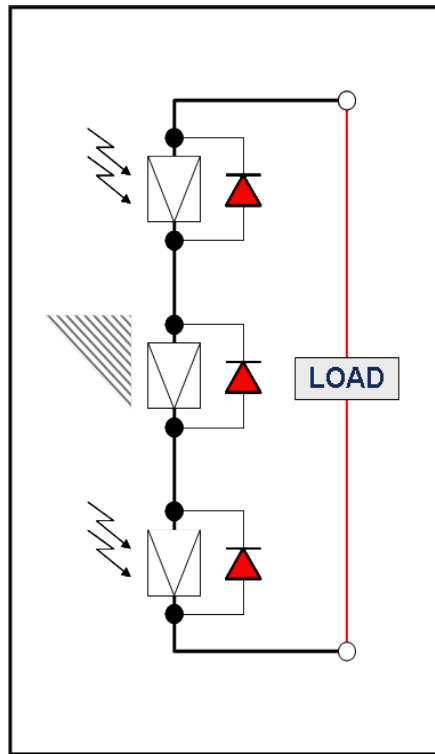
TMBS[®]
沟槽式MOS工艺肖特基二极管



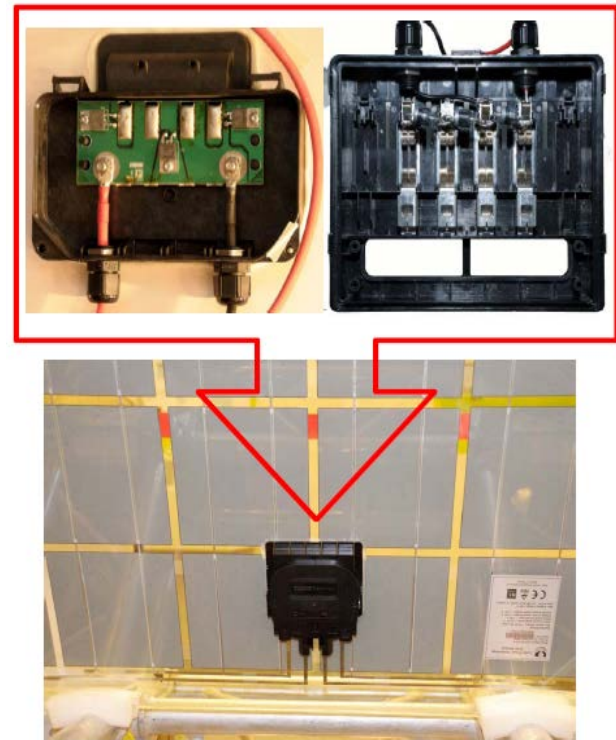
Build **Vishay**
into your Design

太阳能面板和接线盒

Solar cell (Photo Voltaic cell)



Junction box

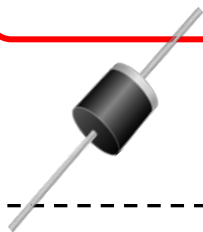


肖特基旁路二极管 --- 插件

现有产品

Q4 '11

AXIAL



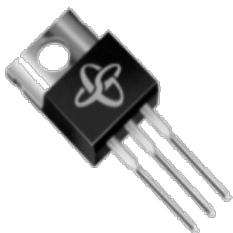
VSB1545 (P600)

VSB2045 (P600)

SB15H45 (P600)

TMBS
45V

POWER PACK
TO-220



VT2045(C)BP *

VT3045(C)BP *




VT4045(C)BP *

VT6045(C) *

All HPS Gen2, Gen5 30~45V
CTQ, CTT Series

TMBS
45V

肖特基旁路二极管 --- 贴片

<p>SMPC</p> 	<p>SS12P4L</p> <p>SS15P3S</p> <p>SS10PH45</p>	<p>TMBS 45V</p> <p>V10P45S</p> <p>V15P45S</p>
<p>DPAK</p> 	<p>10WQ045FN</p> <p>20WT04FN (Gen5)</p>	<p>TMBS 45V</p>
<p>TO-263</p> 	<p>20TQ045S</p> <p>MBRB16(H)45</p> <p>MB3045S</p>	<p>VBT1045(C)BP *</p> <p>VBT2045(C)BP *</p> <p>VBT3045(C)BP *</p> <p>VBT4045(C)BP *</p>

肖特基旁路二极管核心参数

1. V_{RRM} – 最大反向耐压
2. V_F – 正向导通压降
3. I_R – 反向漏电流
4. R_{thJC} – 热阻
5. ESD capability – 防静电能力



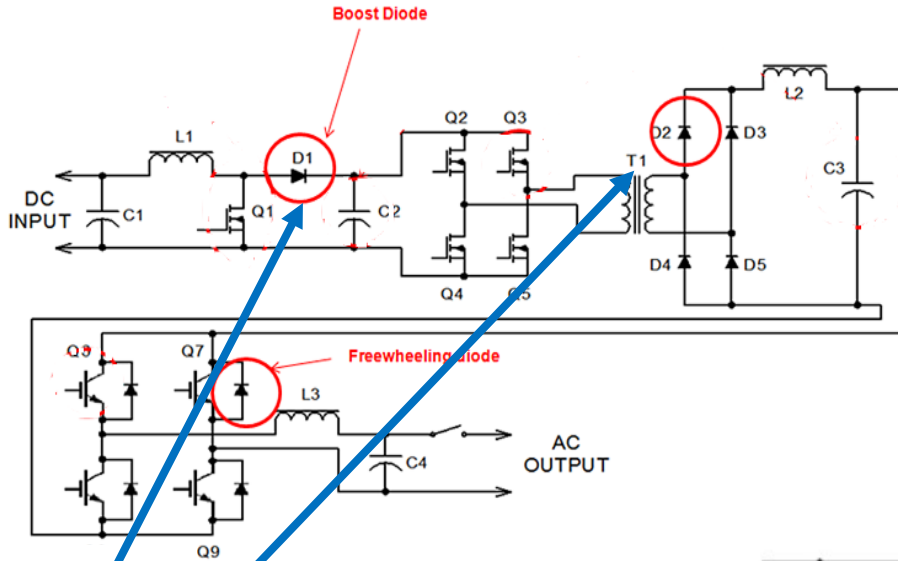
One of the World's Largest Manufacturers of
Discrete Semiconductors and Passive Components

超快恢复升压二极管

Fred Pt[®]
超快恢复二极管

Build **Vishay**
into your **Design**

超快恢复二极管太阳能逆变应用



Ultrafast diodes

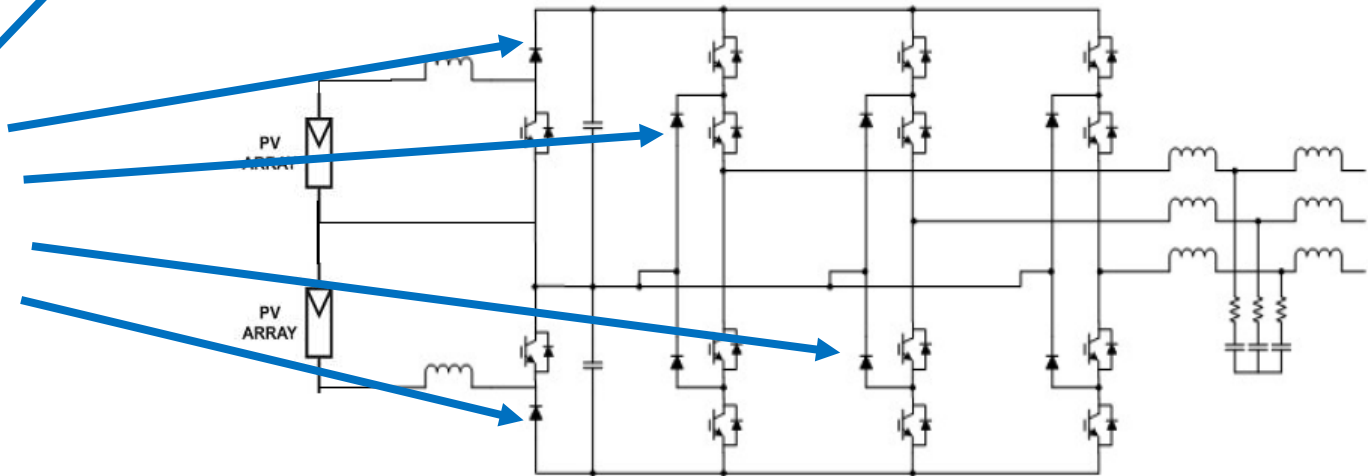
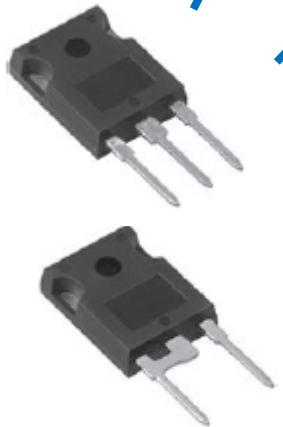
VS-ETH3006-M3

VS-ETH3006S-M3

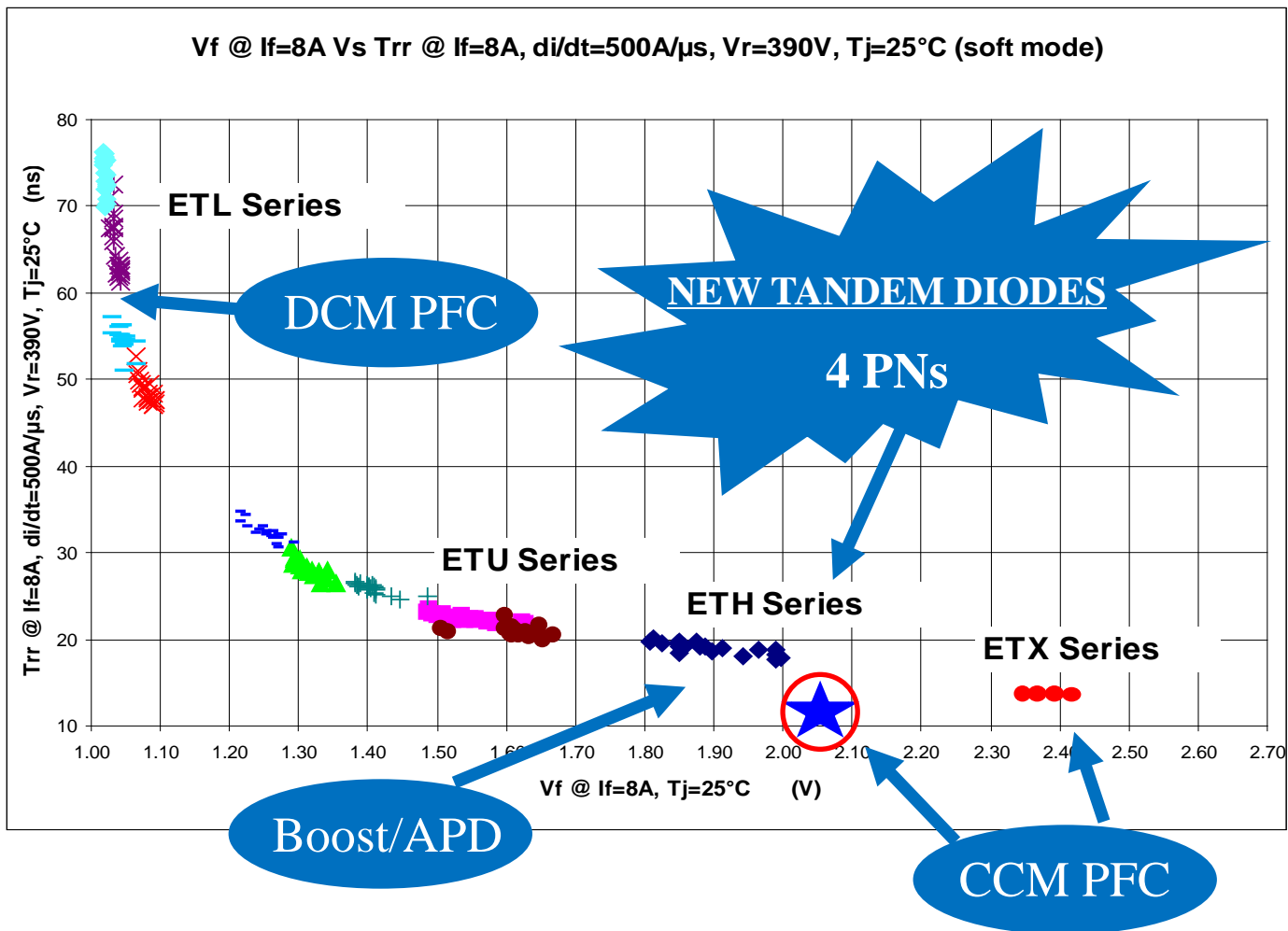
VS-EPH3006-F3/ VS-APH3006-F3

VS-60EPU06PBF

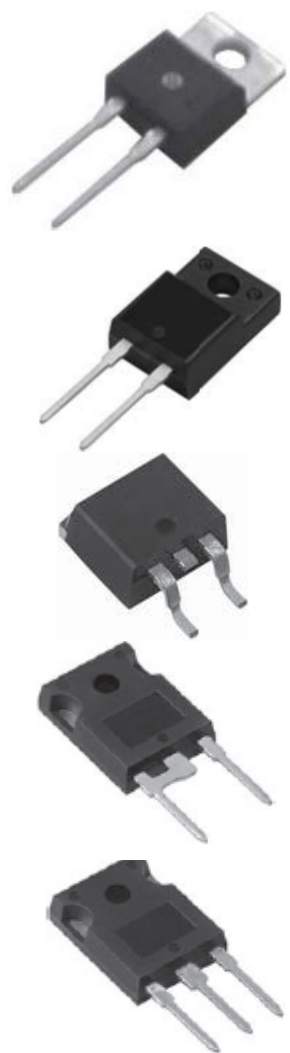
VS-60APU06PBF



600V 超快恢复 V_F 和 T_{rr} 平衡图



新一代超快恢复二极管 600V



Part number	Package	IF (A)	Vrrm (V)	Vf (V)	trr (ns)
VS-ETH3006-M3	TO220	30	600	1.4	26
VS-ETU3006-M3	TO220	30	600	1.15	30
VS-ETH3006FP-M3	TO220FP	30	600	1.4	26
VS-ETU3006FP-M3	TO220FP	30	600	1.15	30
VS-ETH3006S-M3	D2pak	30	600	1.4	26
VS-ETU3006S-M3	D2pak	30	600	1.15	30
VS-EPH3006-F3	TO-247 (2 pins)	30	600	1.4	26
VS-EPU3006-F3	TO-247 (2 pins)	30	600	1.15	30
VS-APH3006-F3	TO-247AC	30	600	1.4	26
VS-APU3006-F3	TO-247AC	30	600	1.15	30
VS-60CPU06-F	TO-247AC	60	600	1.1	27
VS-60EPU06PbF	TO-247 (2 pins)	60	600	1.2	34
VS-60EPF12PbF	TO-247(2 pins)	60	1200	1.4	95



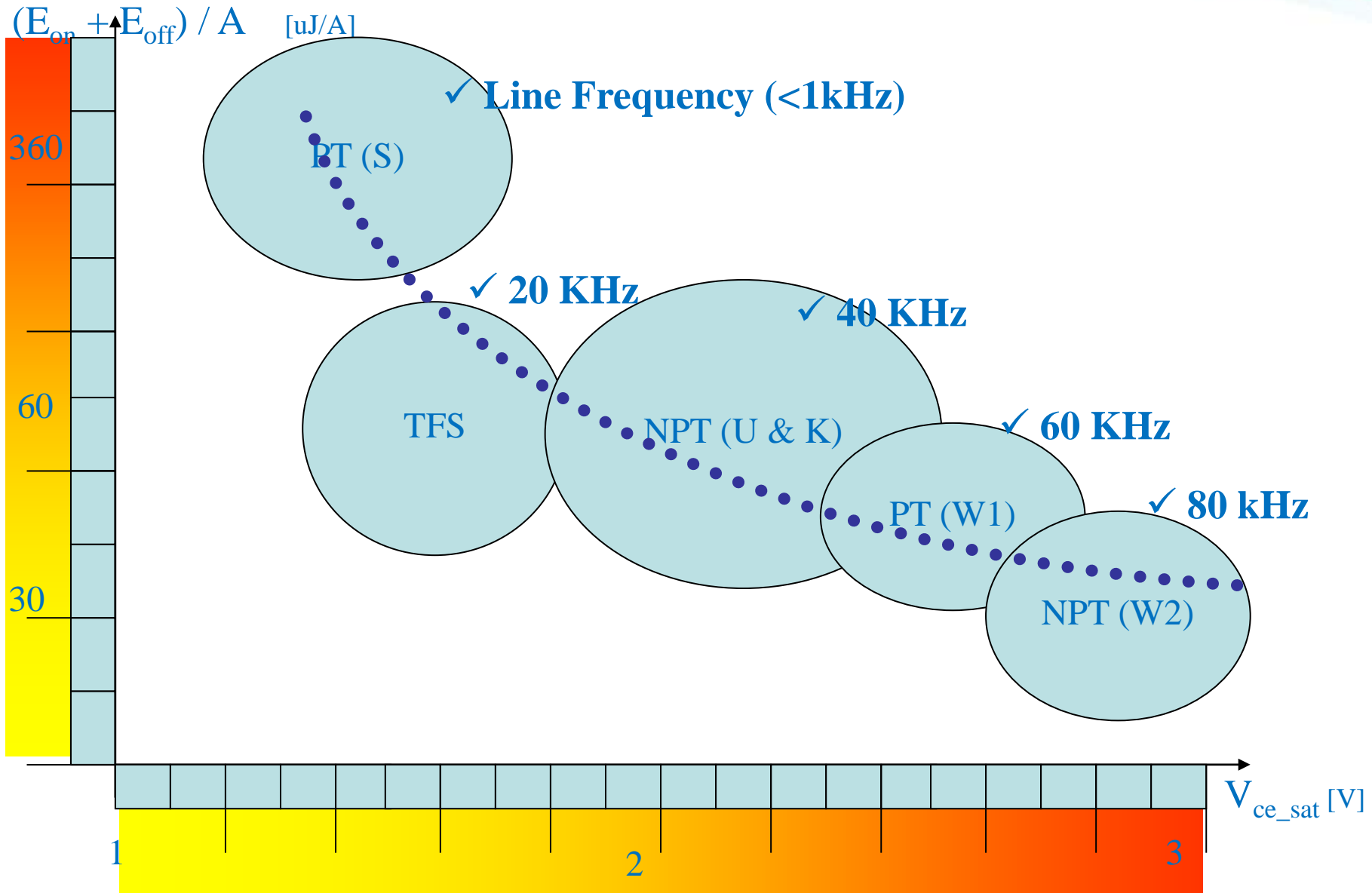
One of the World's Largest Manufacturers of
Discrete Semiconductors and Passive Components

三电平IGBT逆变模块

3-level IGBT Module
三电平IGBT模块

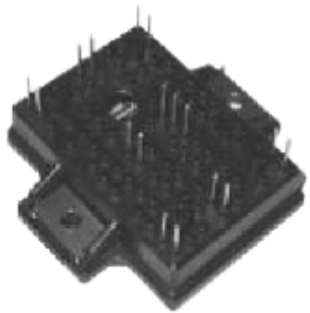
Build **Vishay**
into your **Design**

600V IGBT 系列

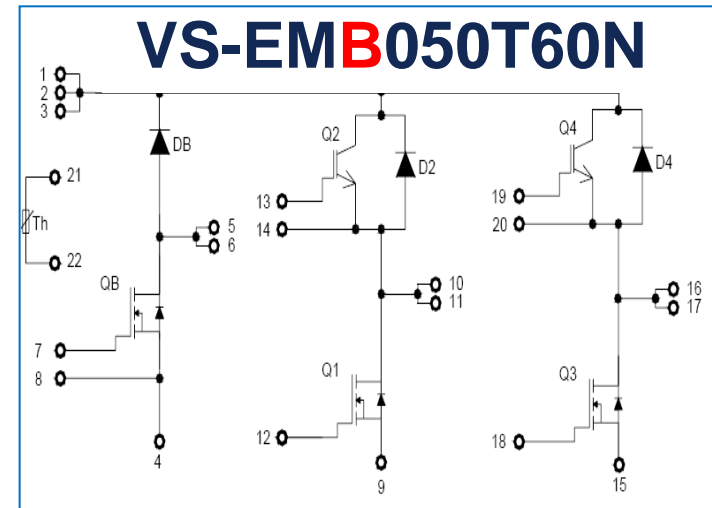
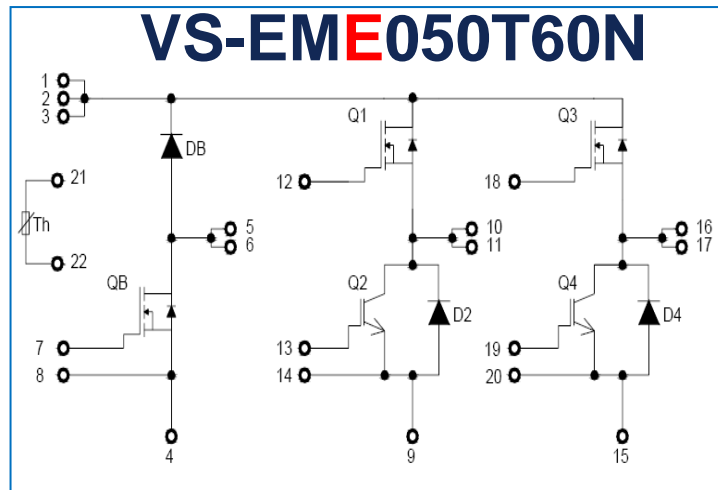
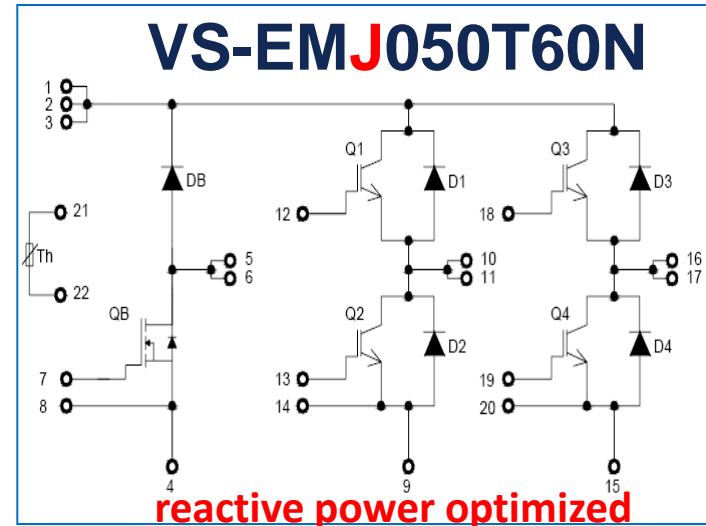


太阳能单相逆变器模块---升压+逆变

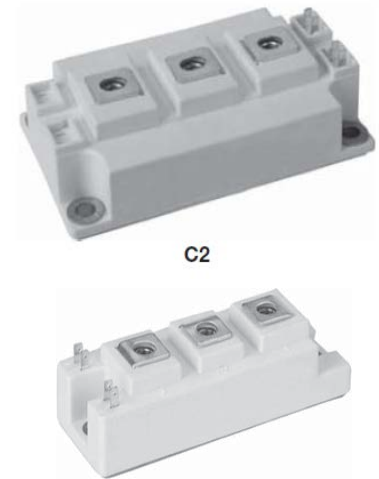
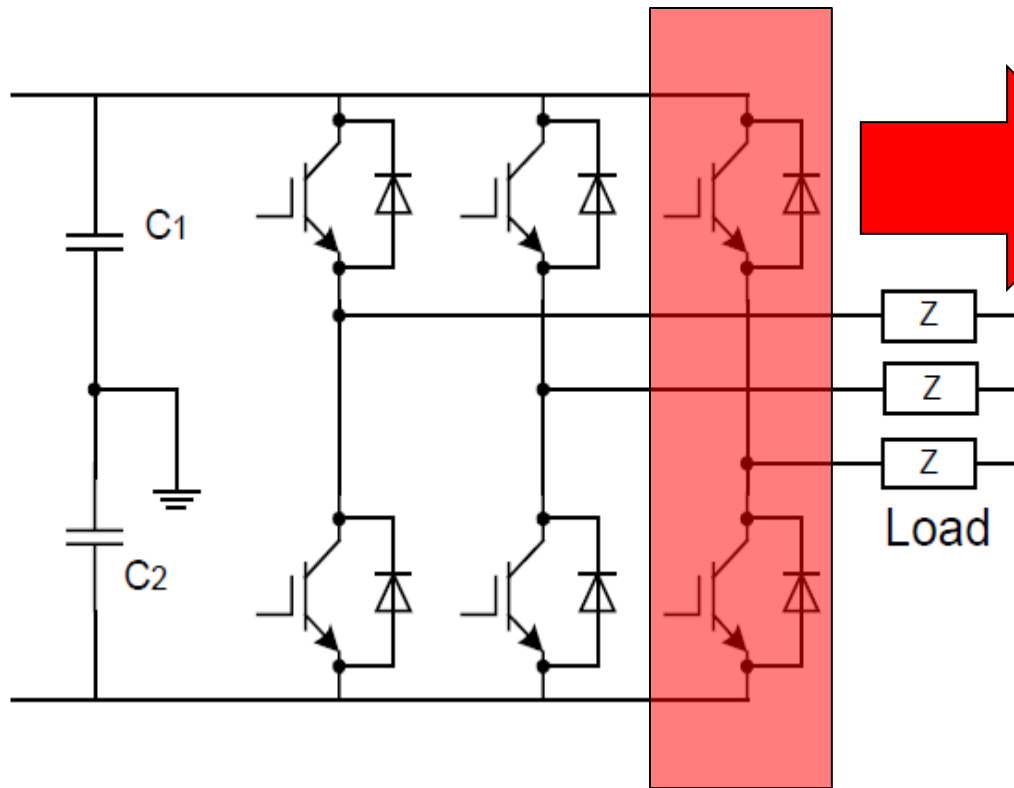
30A/50A,600V modules available



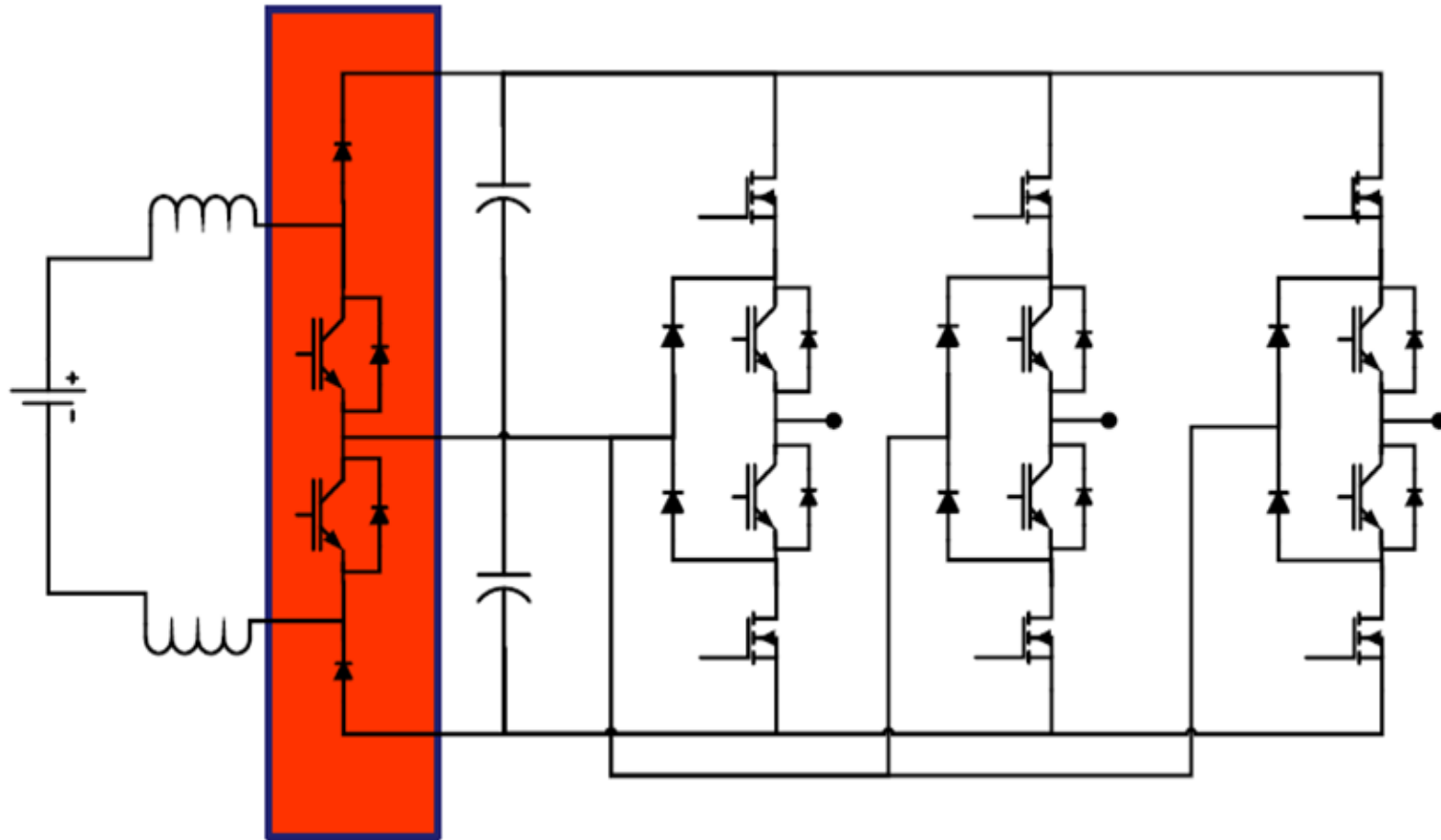
EMIPACK2



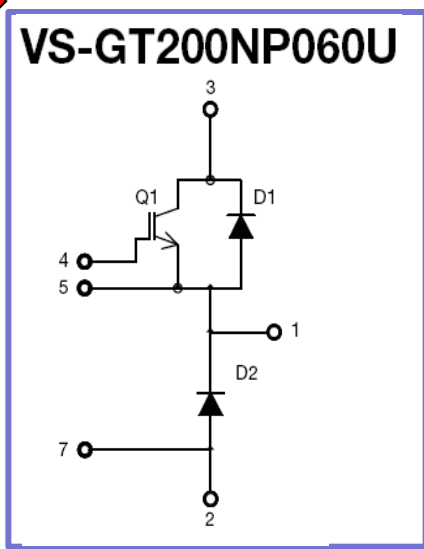
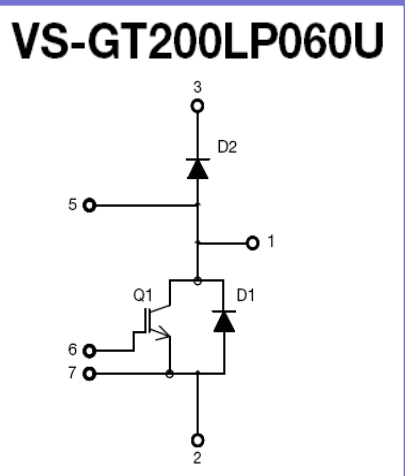
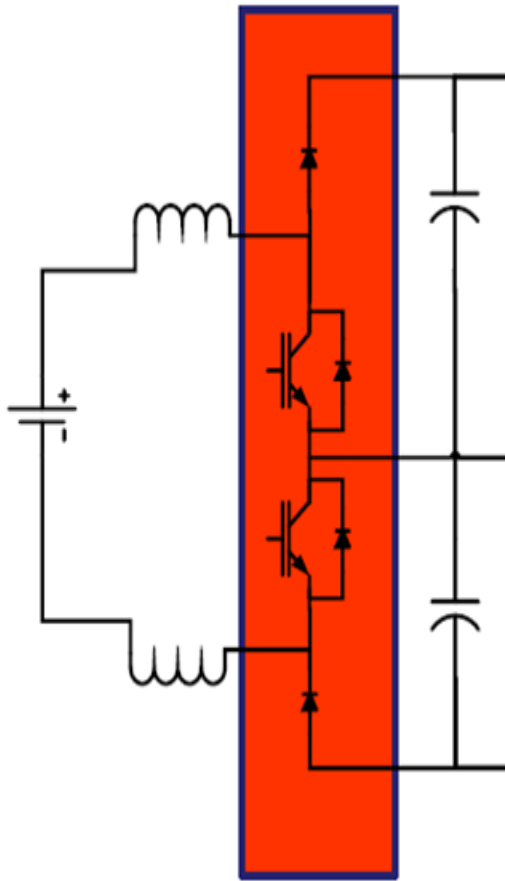
太阳能三相逆变器两电平20kW~100kW



太阳能三相逆变器Dual Boost + 3 level NPC



太阳能三相逆变器双boost --- 200 A模块



New INT-A-PAK

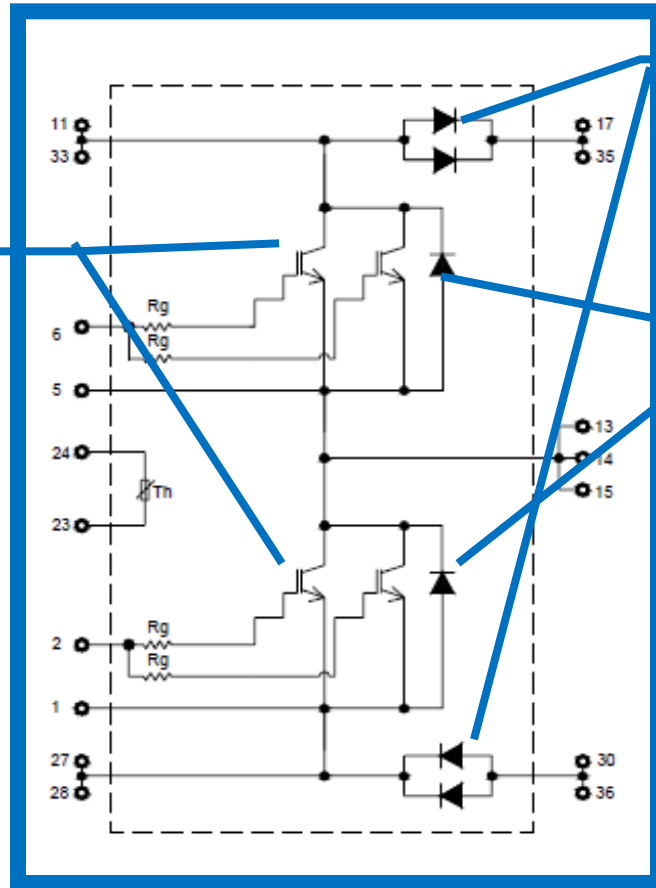


太阳能三相逆变器 IGBT PIM 模块

VS-EMG050J60N

双Boost模块提高效率

High Speed IGBTs
100 kHz Optimized



SiC Schottky
Diodes

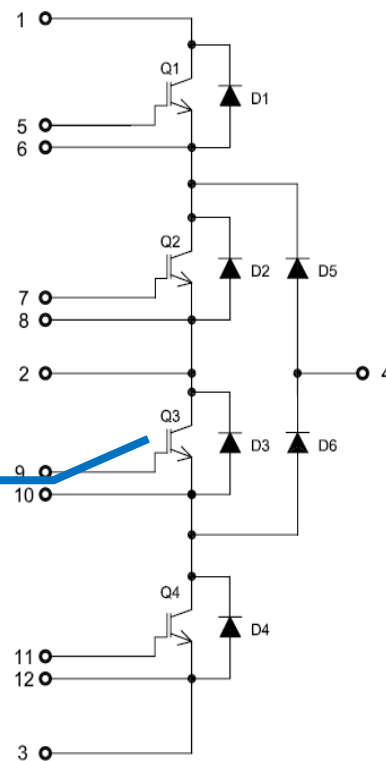
FRED Pt
Hyperfast
Diodes

太阳能三相逆变器 三电平IGBT 模块



VS-GT300FD060N
VS-GT200FD060U

Trench IGBT
20k Hz
Optimized
600V + 600V
200A & 300A



三电平 NPC 逆变电路可达极高效率： 55kW 应用实测
98.3%



One of the World's Largest Manufacturers of
Discrete Semiconductors and Passive Components

谢谢!

如果有任何地方我们可以为您服务, 请随时与我们联系:

Vincent Tan Email: Vincent.Tan@Vishay.com
Tony Wei Email: Tony.Wei@Vishay.com
Raymond Wang Email: Raymond.wang@Vishay.com



威世市场部
2011年11月

Build **Vishay**
into your **Design**