

通用技术规格

ADMAG

YOKOGAWA SHANGHAI



ADMAG 系列电磁流量计是横河公司在流量仪表领域中多年经验的结晶，其设计与横河公司质量控制体系保证了产品的高精度和高可靠性，ADMAG AE 是由 ADMAG 系列改进而来的。ADMAG AE 采用双频励磁，具有快速响应和消除输出噪声功能，而且可采用陶瓷衬里，从而使得该电磁流量计的应用更加广泛。



特点:

- 双频励磁
- 提高了流量测量的稳定性
- 快速响应和高稳定性，甚至对于高浓度浆液和低电导率流体也如此
- 高可靠性电极结构
- 可采用陶瓷衬里，通径从 2.5mm 到 400mm
- 具有电脑通信功能，通信方式为 BRAIN 或 HART 协议
- 交、直流电源均可使用
- 备有分离型和一体型
- 多功能智能转换器
- 断电时，EEPROM 可保护设定参数和累积值
- 高清晰度 LCD 背光显示
- 组合型和分离型转换器均可提供防爆结构
- AE14 电磁流量转换器只能与 ADMAG AE 系列相配。

技术指标:

脉冲宽度：占空比 50%或固定脉冲宽度(0.5, 1, 20, 33, 50

或 100ms)供用户选择

输出速率：0.0001-1000PPS(脉冲数/秒)(只有在选择脉冲输出方式时使用)

失电数据保护：由 EEPROM 贮存数据，无需备用电池

自诊断功能：转换器失效，流量管损坏，设定错误等都可以被诊断并且显示出来

半自动调零功能：

当流体停止流动时，只要按一下显示器上的“SET”开关

或者操作手持电脑终端就可以自动进行零点调整

状态触点输出功能：(用软 3 件选择下列功能之一)：

- 自动 2 种范围

当采用自动范围转换时，最大有 2 种范围

- 自动 2 种范围

当采用自动范围转换时，最大有 2 种范围

- 正、反流向测量模式中，可以测量反向流量

量

通用技术规格

ADMAG

YOKOGAWA SHANGHAI



AE14 型电磁流量转换器(和
AE100DG/DN, AE200DG/DN/DH, AE300DG/
DN/DW相配)和AE100MG, AE200MG, AE300MG 电磁流
量转换器部件技术指标

励磁方式: 双频励磁

输入信号: 来自检测器的与流量成正比的信号

输出信号:

电流输出: 4~20mA DC(负载电阻 0~75 Ω)

通过参数设定选择脉冲/报警输出

脉冲输出/报警输出: 晶体管集电极输出

(额定值: 30VDC 200mA)

通信信号(选择功能)

电脑通信信号(叠加在 4~20mA DC信号上)

负载电阻: 250~600 Ω(包括电缆电阻)

负载电容: 最大 0.22 μF

负载电感: 最大 3.3mH

电缆线间距: ≥15cm(避免平行布线)

接收仪表的输入阻抗: ≥10 Ω(在 2.4kHz时)

最大电缆长度: 2km(使用“CEV”电缆时)

量程范围设定功能:

通过设定体积单位、时间单位, 流量值
和流量计口径来

设定体积流量

体积单位: 加仑, 桶, m³, l, cm³

速度单位: ft, m

时间单位: 秒、分钟、小时、天

流量计口径: mm

(如果没有现场指示, 那么就必须要用手持电脑
终端来设定)

瞬时流量显示功能: 既可用流量单位显示, 也可
用量程百分比 显示(如果有现场显示)

累积流量显示功能: 只要设定一个积算系数, 可
以显示用任何 流单位表示的累积值

• 积算开关:

当内部积算值超过设定值时, 状态触点就改
变状态

• 下限报警:

流量小于下限设定值

阻尼功能: 可设定范围从 0.1 秒~200 秒(63%
响应时间)

正常工作条件:

环境温度: -20~60℃

电源电压的额定值:

220V AC型: 100V~240V AC

24V DC型

电源电压频率: 47~63Hz

安装和结构:

安装:

分离型: AE14:50mm 管道或平面安装

组合型: 与传感器装成一体

导线接口: GB G1/2 内螺纹

ANSI 1/2NPT 内螺纹

DIN Pg13.5 内螺纹

ISO M20×1.5 内螺纹

接线端子: M4 螺钉

壳体材料: 铝合金

涂 层: 聚氨酯防腐涂层

成品颜色: 转换器/接线合盖: 深海藓绿

转换器/接线盒外壳: 乳白色

结构:

一般型: 防护等级 IP65(JIS C0920 防水型)

NEMA 4X 防水、防腐型

防爆型: (见防爆结构)

卫生型: 内插式(仅有 PFA 衬里)

防水型: (IP68)

通用技术规格

ADMAG

YOKOGAWA SHANGHAI



脉冲输出功能: 通过设定一个脉冲系数就可以输出代表任何流量单位所表示的脉冲量

AE100/200/300 基本性能

一体型: 一般型: AE100MG/200MG/MH/300MG 防爆型: AE100MN/200MN/300MN

分离型: 一般型: AE100DG/200DG/DH/DW/300DG 防爆型: AE100DN/200DN/300DN

尺寸:

应用范围	一般型		防爆型	
衬里	PFA, 陶瓷	聚氨酯橡胶	PFA, 陶瓷	
尺寸: mm	2.5	无聚氨酯橡胶	2.5	
	5	无聚氨酯橡胶	5	
	10	无聚氨酯橡胶	10	
	15	无聚氨酯橡胶	15	
	25		25	
	40		40	
	50		50	
	65	仅有 PFA 衬里	65	仅有 PFA 衬里
	80		80	
	100		100	
	125	仅有 PFA 衬里	125	仅有 PFA 衬里
	150		150	
200		200		

应用范围	一般型	防爆型
衬里	氯丁橡胶, PTFE, PFA (进口衬里)	氯丁橡胶, PTFE, PFA (进口衬里)
尺寸: mm	250	250
	300	300
	350	350
	400	400

精度: PFA 和陶瓷衬里

通 径: (mm)	量 程: (m/s)	精 度

通用技术规格

ADMAG

YOKOGAWA SHANGHAI



2.5~15	0.3~1	量程的±0.5%
	1~10	量程的±0.25% (指示值<50%量程)
		量程的±0.5% (指示值≥50%量程)
25~200	0.3~1	量程的±0.25% (指示值<50%量程)
		量程的±0.5% (指示值≥50%量程)
	1~10	量程的±0.1% (指示值<20%量程)
		量程的±0.5% (指示值≥20%量程)

精度：聚氨酯橡胶衬里

通 径: (mm)	量 程: (m/s)	精 度
25~100	0.3~1	量程的±0.5%
	1~10	量程的±0.25% (指示值<50%量程)
		量程的±0.5% (指示值≥50%量程)

精度：氯丁橡胶，PTFE

通 径: (mm)	量 程: (m/s)	精 度
250~400	0.3~1	量程的±0.5%
	1~10	量程的±0.25% (指示值<50%量程)
		量程的±0.5% (指示值≥50%量程)

可测流量范围

公称通径(mm)	可测流量范围(m ³ /h)	最大流量可调范围(m ³ /h)
2.5	0.0017~0.176	0.0054~0.176
5	0.00706~0.706	0.022~0.706

通用技术规格

ADMAG

YOKOGAWA SHANGHAI



10	0.0282~2.82	0.085~2.82
15	0.0636~6.36	0.2~6.36
25	0.176~17.6	0.54~17.6
40	0.452~45.2	1.36~45.2
50	0.706~70.6	2.13~70.6
65	1.193~119.3	3.6~119.3
80	1.8~180	5.43~180
100	2.82~282	8.49~282
125	4.406~440.6	13.27~440.6
150	6.36~636	19.1~636
200	11.3~1136	34.0~1136
250	53~1767	53~1767
300	76~2544	76~2544
350	104~4363	104~3463
400	136~4523	136~4523

型号和规格代码:

AE100M/200M—一体型电磁流量计

型 号	规 格	说 明	用 途							
			C		N					
			衬 里 材 料							
			A	U	C	A	C			

通用技术规格

ADMAG

YOKOGAWA SHANGHAI



AE102M	通径 2.5mm	√	×	√	√	√	
AE105M	通径 5mm	√	×	√	√	√	
AE110M	通径 10mm	√	×	√	√	√	
AE115M	通径 15mm	√	×	√	√	√	
AE202M	通径 25mm	√	√	√	√	√	
AE204M	通径 40mm	√	√	√	√	√	
AE205M	通径 50mm	√	√	√	√	√	
AE206M	通径 65mm	√	×	×	√	×	
AE208M	通径 80mm	√	√	√	√	√	
AE210M	通径 100mm	√	√	√	√	√	
AE212M	通径 125mm	√	×		√	×	
AE215M	通径 150mm	√	√	√	√	√	
AE220M	通径 200mm	√	√	√	√	√	
结 构	G.....	一般型	√	√	√			
	N.....	防爆型				√	√	
衬 里	-A.....	PFA(特氟隆)	√			√		
	-U.....	聚氨酯		√				
	-C.....	陶瓷			√		√	
管 道 连 接	K1.....	JIS 10K 夹持型(进口)	√	√	√	√	√	
	K2.....	JIS 20K 夹持型(进口)	√	√	√	√	√	
	S1.....	GB 1MPa 夹持型(组装)	√	√	√	√	√	
	S2.....	GB 1.6MPa 夹持型(组装)	√	√	√	√	√	
	J1.....	JIS 10K 法兰装(进口)	√	√	×	√	×	(
	J2.....	JIS 20K 法兰装(进口)	√	√	×	√	×	
	R1.....	GB 1MPa 法兰型(特殊订货)	√	×	×	√	×	
R2.....	GB 1.6MPa 法兰型(特殊订货)	√	×	×	√	×		
电 极 材 料	-L.....	SUS316L, 不锈钢	√	√	×	√	×	
	-P.....	铂-铱电极	√	×	×	√	×	
	-E.....	铂-氧化铝金属陶瓷	×	×	√	×	√	
	-H.....	哈氏合金 C	√	×	×	√	×	
	-T.....	钽	√	×	×	√	×	
	-V.....	钛	√	×	×	√	×	
接地环 和	S.....	SUS316L, 不锈钢	√	√	√	√	√	
	P.....	铂-铱电极	√	×	√	√	√	(注 2)

通用技术规格

ADMAG

YOKOGAWA SHANGHAI



接地电极	E.....	铂-氧化铝金属陶瓷	×	×	√	×	√	
	H.....	哈氏合金 C	√	×	√	√	√	
	T.....	钽	√	×	√	√	√	
	V.....	钛	√	×	√	√	√	
接线口	J.....	G1/2 内螺纹	√	√	√	√	√	
	A.....	ANSI 1/2NPT 内螺纹	√	√	√	√	√	
	D.....	DIN Pg13.5 内螺纹	√	√	√	√	√	
	M.....	ISO M20X1.5 内螺纹	√	√	√	√	√	
电源	-A1.....	100-240V AC/100-120V DC	√	√	√	√	√	
	-D1.....	24V DC	√	√	√	√	√	
显示器	DH.....	水平(7段液晶显示)	√	√	√	√	√	
	DV.....	垂直(7段液晶显示)	√	√	√	√	√	
	N.....	无	√	√	√	√	√	
选用规格代码	/ECG, /ECU, /FRG, /NF1, /BR, /A, /ELC, /LAC, /QIC							

注 1: 法兰型用于通径 15mm 以上, 通径 150mm, 200mm 需特殊订货。

注 2: “E” 仅限于陶瓷内衬通径为 2.5, 5 和 10mm 时选用。

选型举例

AE100M/200M 一体型电磁流量计, 通径 50mm, PFA 衬里, GB1.0MPa 夹持型, 不锈钢电极, 不锈钢接地环, 接线口 G1/2 内螺纹, 电源 220V AC, 带水平显示器的
型号规格为: AE205MG-AS1-LSJ-A1DH/NF1

通用技术规格

ADMAG

YOKOGAWA SHANGHAI



AE100D/200D 分离型电磁流量计

型 号	规 格	说 明	用 途					√: 备有现货 ×: 无现货
			C			N		
			衬 里 材 料					
			A	U	C	A	C	
AE102D		通径 2.5mm	√	×	√	√	√	夹持型用的配 管 的法兰尺寸 15mm
AE105D		通径 5mm	√	×	√	√	√	
AE110D		通径 10mm	√	×	√	√	√	
AE115D	通径 15mm	√	×	√	√	√	
AE202D	通径 25mm	√	√	√	√	√	
AE204D	通径 40mm	√	√	√	√	√	
AE205D	通径 50mm	√	√	√	√	√	
AE206D	通径 65mm	√	×	×	√	×	
AE208D	通径 80mm	√	√	√	√	√	
AE210D	通径 100mm	√	√	√	√	√	
AE212D		通径 125mm	√	×	×	√	×	
AE215D		通径 150mm	√	√	√	√	√	
		通径 200mm	√	√	√	√	√	

通用技术规格

ADMAG

YOKOGAWA SHANGHAI

AE220D								
结 构	G.....	一般型	√	√	√			
	N.....	防爆型				√	√	
	W.....	防水型						
衬 里	-A.....	PFA(特氟隆)	√			√		
	-U.....	聚氨脂		√				
	-C.....	陶瓷			√		√	
管 道 连 接	K1.....	JIS 10K 夹持型(进口)	√	√	√	√	√	1. (注 1) 2. 只有 2.5, 5, 10mm, 15mm
	K2.....	JIS 20K 夹持型(进口)	√	√	√	√	√	
	S1.....	GB 1MPa 夹持型(组装)	√	√	√	√	√	
	S2.....	GB 1.6MPa 夹持型(组装)	√	√	√	√	√	
	J1.....	JIS 10K 法兰装(进口)	√	√	×	√	×	
	J2.....	JIS 20K 法兰装(进口)	√	√	×	√	×	
	R1.....	GB 1MPa 法兰型(特殊订货)	√	×	×	√	×	
	R2.....	GB 1.6MPa 法兰型(特殊订货)	√	×	×	√	×	
	U1.....	管接头(焊接)(组装)	×	×	√	×	√	
	U2.....	管接头(PT, 外螺纹)(组装)	×	×	√	×	√	
U3.....	管接头(NPT, 外螺纹)(组装)	×	×	√	×	√		
电 极 材 料	-L.....	SUS316L, 不锈钢	√	√	×	√	×	
	-P.....	铂-铱电极	√	×	×	√	×	
	-E.....	铂-氧化铝金属陶瓷	×	×	√	×	√	
	-H.....	哈氏合金 C	√	×	×	√	×	
	-T.....	钽	√	×	×	√	×	
	-V.....	钛	√	×	×	√	×	
接 地 环 和 接 地 电 极	S.....	SUS316L, 不锈钢	√	√	√	√	√	(注 2)
	P.....	铂-铱电极	√	×	√	√	√	
	E.....	铂-氧化铝金属陶瓷	×	×	√	×	√	
	H.....	哈氏合金 C	√	×	√	√	√	
	T.....	钽	√	×	√	√	√	

通用技术规格

ADMAG

YOKOGAWA SHANGHAI



	V.....	钛	√	×	√	√	√	
接线口	J.....	JIS PF 1/2 内螺纹, G1/2 (可带防水密封)	√	√	√	√	√	
选用规格代码	/ECG, /ECU, /FRG, /NF1, /BR, /A, /ELC, /LAC, /QIC							

注 1: 法兰型用于口径 15mm 以上, 口径 150mm, 200mm 需特殊订货。

注 2: “E” 仅限于陶瓷内衬口径为 2.5, 5 和 10mm 时选用。

选型举例

AE100D/200D 分离型电磁流量计, 口径 50mm, 防爆型, PFA 衬里, GB1.0MPa 夹持型, 不锈钢电极, 不锈钢接地环, 接线口 G1/2 内螺纹, 带防水密封接头的型号规格为: AE105DN-AS1-LSJ/ECG/NF1 卫生, 一体型电磁流量计

卫生, 分离型传感器

型号	规格	说明
AE202M	口径 25mm
AE204M	口径 40mm
AE205M	口径 50mm
AE208M	口径 80mm
AE210M	口径 100mm
结构 H	卫生型
衬里	-A.....	PFA
管道连接	C1.....	IDF 夹套型
电极材料	-L.....	不锈钢 (SUS316L)
接地环	N.....	无
接线口	J..... A..... D..... M.....	G1/2 内螺纹 ANSI 1/2 NPT 内 螺纹 DIN Pg13.5 内螺 纹 ISO M20X1.5 内螺

型号	规格	说明
AE202M	口径 25mm
AE204M	口径 40mm
AE205M	口径 50mm
AE208M	口径 80mm
AE210M	口径 100mm
结构 H	卫生型
衬里	-A.....	PFA
管道连接	C1.....	IDF 夹套型
电极材料	-L.....	不锈钢 (SUS316L)
接地环	N.....	无
接线口	J..... A..... D..... M.....	G1/2 内螺纹 ANSI 1/2 NPT 内 螺纹 DIN Pg13.5 内螺 纹 ISO M20X1.5 内螺
选用规格代码	参见“选用规格”	

通用技术规格

ADMAG

YOKOGAWA SHANGHAI



		纹
电 源	-A1.....	100-240V
	-D1.....	AC/100-120V DC 24V DC
显示器	DH.....	7 段 LCD(水平)
	DV.....	7 段 LCD(垂直)
	N.....	无
选用规格 代码	参见“选用规格”	

AE14 电磁流量转换器型号规格代码(配 AE100DB/DN, AE200DG/DN, AE300DG/DN)

型 号	规 格	说 明
AE14	电磁流量转换器
显示器	-D.....	带显示器
	-N.....	不带显示器
电 源	A1.....	100-240V AC/100-120V DC
	D1.....	24V DC
接线口	J.....	G1/2 内螺纹
	A.....	1/2 NPT 内螺纹
	D.....	Pg13.5 内螺纹
	M.....	M20 内螺纹
选用件	/ECG.....	防水密封塞
	/ECU.....	带接头的防水密封塞
	/LAC.....	1%的流量校正(低精度)
	/ELC.....	带 DC 噪声抑制电路
	/A	带避雷器
	/BR	BRAIN 电脑通信
	/HART.....	HART 通信
/NF1.....	NEPSI d II CT6~T4(不含乙炔)	

选型举例

AE14 电磁流量转换器, 带显示器, 电源 220V AC, 接线口 G1/2 内螺纹, 带独立地水密封塞, 防爆型的型号规格为: AE14-DA1J/ECG/NF1

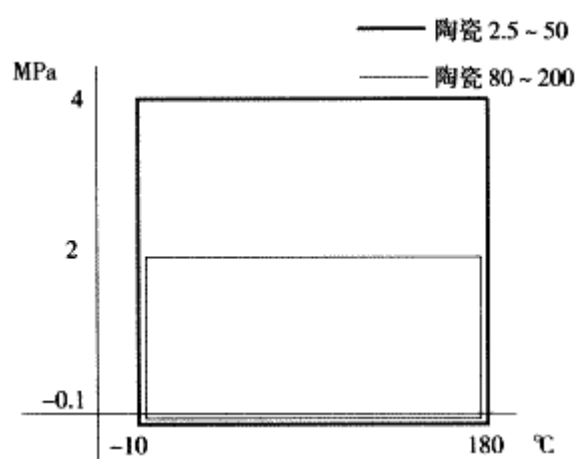
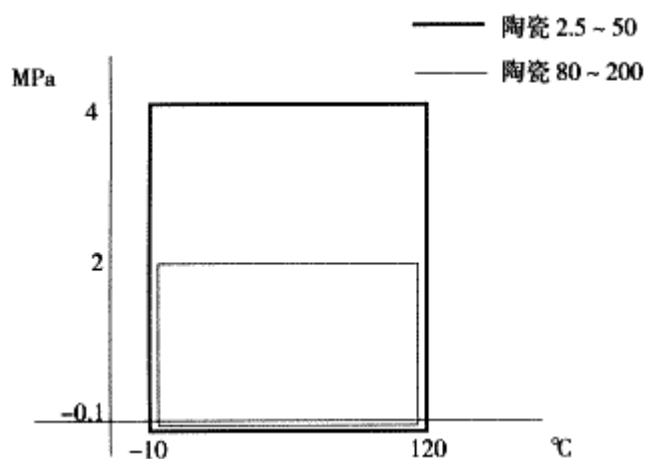
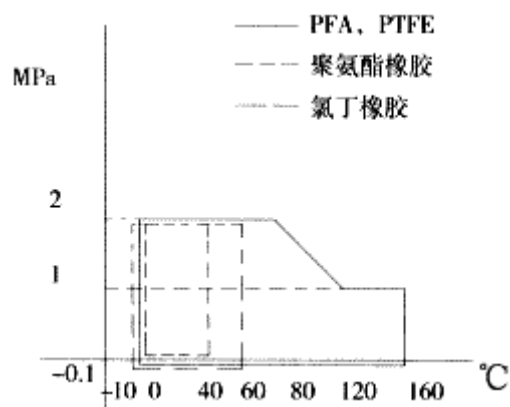
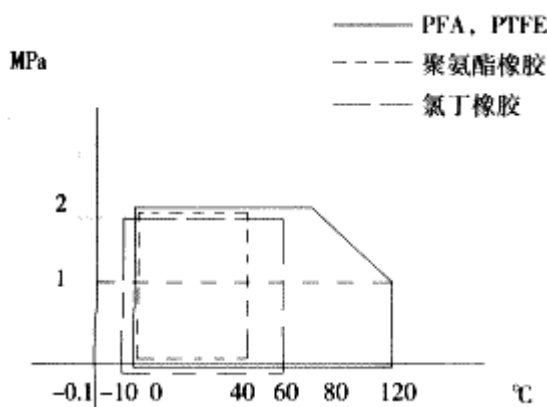
一体型流体温度和压力的关系

分离型流体温度和压力的关系

通用技术规格

ADMAG

YOKOGAWA SHANGHAI



ADMAG AE

AE300MG/MN 一体型电磁流量计

型号	规格	说明
AE325M	通径 250mm
AE330M	通径 300mm
AE335M	通径 350mm
AE340M	通径 400mm
结构	G.....	一般型
	N.....	防爆型
衬里材料	-Z.....	氯丁橡胶
	-F.....	PTFE(特氟隆)

通用技术规格

ADMAG

YOKOGAWA SHANGHAI



管道连接	R1..... R2.....	GB1.0MPa GB 1.6MPa
电极材料	-L..... -H..... -T.....	SUS316L 哈氏合金 C 钽
接地环	S.....	SUS316L
接线口	J..... A..... D..... M.....	G1/2 内螺纹 1/2NPT 内螺纹 Pg13.5 内螺纹 M20 内螺纹
电 源	-A1..... -D1.....	100-240V AC/100-120V DC 24V DC
显示器	DH..... DV..... N.....	7 段 LCD(水平安装) 7 段 LCD(垂直安装) 不带显示器
选用件	/ECG..... /ECU..... /LAC..... /ELC..... /A /BR /HART..... /NF1..... /QIC.....	防水密封塞 带接头的防水密封塞 1%的流量校正(低精度) 带 DC 噪声抑制电路 带避雷器 BRAIN 电脑通信 HART 通信 NEPSI d II CT6~T4(不含乙炔) 检验成绩表

选型举例

AM300MG/MN 一体型电磁流量计，口径 250mm，一般型，PTFE 衬里，GB1.0MPa 法兰型，不锈钢电极，不锈钢接地环，接线口 G1/2 内螺纹，电源 220V AC，带水平显示器带接头，带防水密封塞的型号规格为：AE325MG-FR1-LSJ-A1DH/ECU

AE300DG/DN 分离型电磁流量计

型 号	规 格	说 明
AE325D	口径 250mm
AE330D	口径 300mm
AE335D	口径 350mm

通用技术规格

ADMAG

YOKOGAWA SHANGHAI



AE340D	口径 400mm
结 构	G.....	一般型
	N.....	防爆型
衬里材料	-Z.....	氯丁橡胶
	-F.....	PTFE (特氟隆)
管道连接	R1.....	GB1.0MPa
	R2.....	GB 1.6MPa
电极材料	-H.....	SUS316L
	-L.....	哈氏合金 C
接地环	S.....	SUS316L
接线口	J.....	G1/2 内螺纹
	A.....	1/2NPT 内螺纹
	D.....	Pg13.5 内螺纹
	M.....	M20 内螺纹
选用件	/ECG.....	防水密封塞
	/ECU.....	带接头的防水密封塞
	/LAC.....	1%的流量校正(低精度)
	/ELC.....	带 DC 噪声抑制电路
	/A	带避雷器
	/BR	BRAIN 电脑通信
	/HART.....	HART 通信
	/NF1.....	NEPSI d II CT6~T4(不含乙炔)
/QIC.....	检验成绩表	

选型举例

AE300DG/DM 分离型电磁流量传感器, 口径 250mm, 一般型, PTFE 衬里, GB1.0MPa 法兰型, 不锈钢电极, 不锈钢接地环, 接线口 G1/2 内螺纹, 带防水密封塞

AE325DG-FR1-LSJ/ECU

信号电缆(配 AE14, 定货时用户应说明)

型 号	规格代码	说 明
AM011	电磁流量计专用电缆
末端处理	-0.....	端子不处理
	-4.....	端子已处理
电缆长度	-L□□□.....	长度单位 m(最长 30m)

通用技术规格

ADMAG

YOKOGAWA SHANGHAI



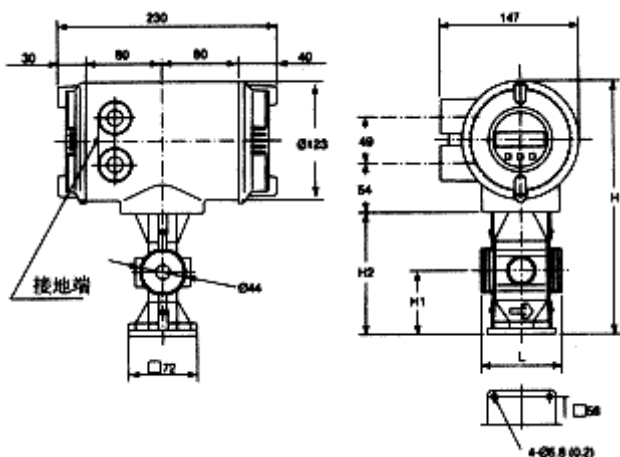
型号代码	*A.....	A 型
选用规格	C□	端处理部件编号

选型举例

AM011 信号电缆，长度 20 米，端子已处理的型号规格为：
AM011-4-L020*A

外形尺寸

1. AE100M□/200M□ 一体夹持型



AE102MG-A K	AE115MG-A K
105 S	S
110	
115	

单位：mm

型 号	AE102	AE102	AE110	AE115
通 径	2.5	5	10	15
衬 里	A			A.C
端面距离	L		85	
高 度	H1	65		
高 度	H2	130		
重 量(kg)	4.7			

带接地环 (P, T) 时，端面距离约长 22mm。

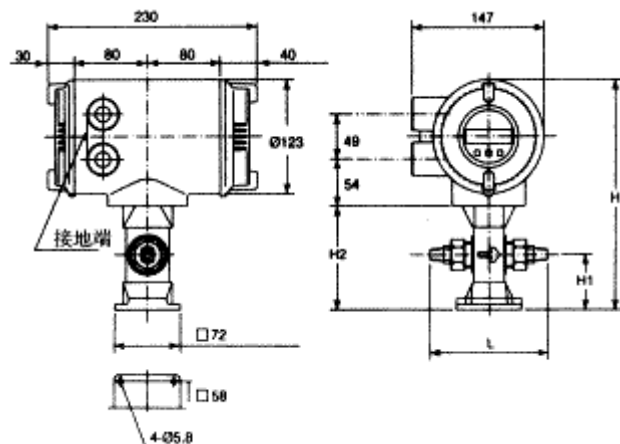
衬里代码 A: PFA 衬里
C: 陶瓷衬里

AE102MG-C U

105
110

单位：mm

型 号	AE102	AE105	AE110			
通 径	2.5	5	10			
衬 里	C(陶瓷)					
连接方式	焊接	R1.25 外螺 纹	焊接	R1.25 外螺 纹	焊接	R8.375 外螺 纹
端面距	L	140	130	140	130	140



通用技术规格

ADMAG

YOKOGAWA SHANGHAI

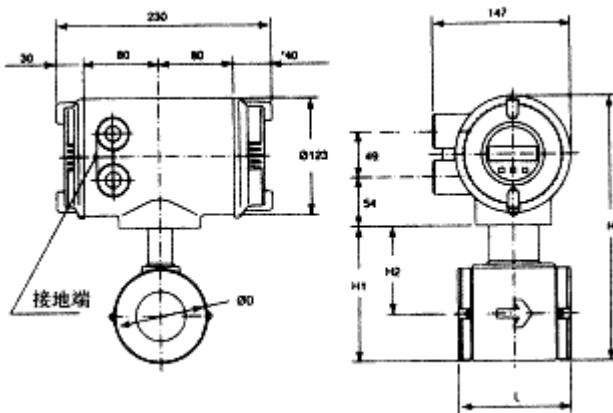


离							
高度 H						256	
高度 H1						60	
高度 H2						120	
重量(kg)						4.7	

带接地环(P, T)时, 端面距离约长 22mm。

AE202MG-A K
 204 U S
 205 C
 206
 208
 210

单位: mm



型号	AE202	AE204	AE205	AE206	AE208	AE210	AE208	AE210
通径	25	40	50	65	80	100	80	100
衬里	A, U, C			A	A, U		C	
端面距离 L	93	106	120	120	160	180	160	180
外径 ΦD	67.5	86	99	117	129	155	129	155
高度 H	251	270	284	302	326	352	311	349
高度 H1	115	134	148	162	190	216	175	213
重量(kg)	4.6	5.5	6.5	7.5	9.6	12.5	9.2	12.3

衬里代码 A: PFA 衬里

U: 聚氨酯衬里

C: 陶瓷衬里

带接地环(P, T)时, 端面距离约长 22mm。

通用技术规格

ADMAG

YOKOGAWA SHANGHAI

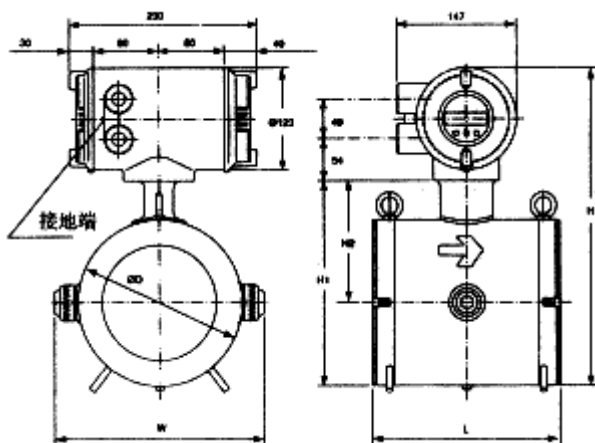


AE212MG-A K

215 U S

220

单位: mm



型号	AE212	AE215	AE220	
通径	125	150	200	
衬里	A	A, U		
端面距离	L	230	229	299
外径	ΦD	175	200	250
高度	H	367	388	438
高度	H1	227	252	302
宽度	W	230	256	307
重量(kg)		18	20.2	30.7

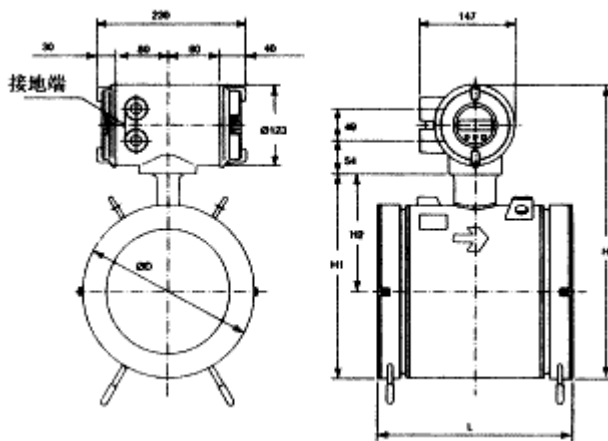
衬里代码 A: PFA 衬里

U: 聚氨酯衬里

AE212MG-A K

215 U S

单位: mm



型号	AE215	AE220	
通径	150	220	
衬里	C(陶瓷)		
端面距离	L	229	299
外径	ΦD	214	264
高度	H	410	466
高度	H1	274	330
重量(kg)	23.9	35.9	

带接地环(P, T)时, 端面距离约长 30mm。

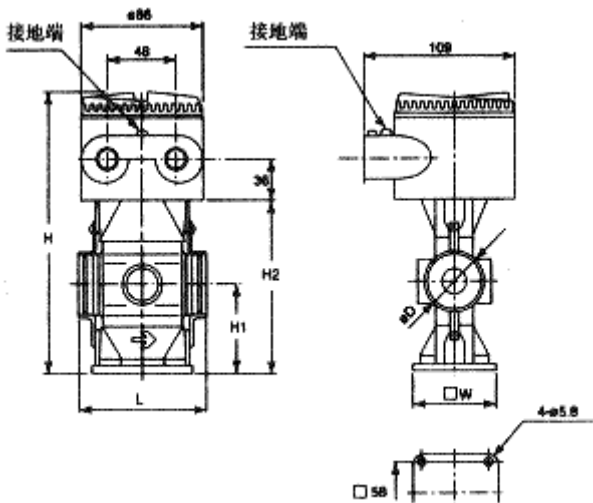
2. AE100D□/200D□分离型传感器(夹持型)

●AE1□□DG(夹持型)

通用技术规格

ADMAG

YOKOGAWA SHANGHAI



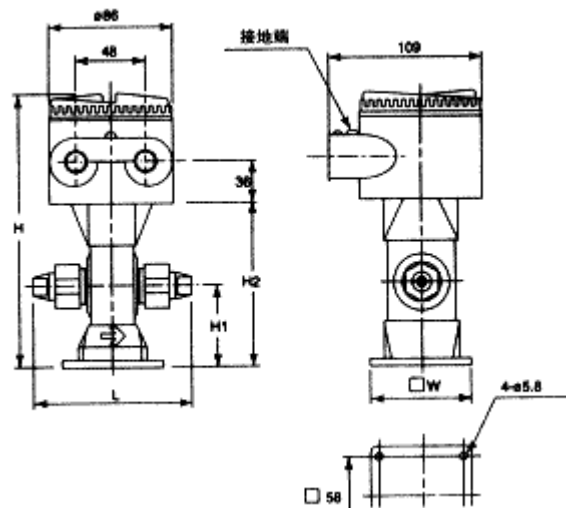
单位: mm

型号	AE102	AE105	AE110	AE115
通径	2.5	5	10	15
衬里	A			A, U
端面距离 L	85*			
外径 ΦD	44			
宽度 W	72			
最大高度 H	214**			
高度 H1	66			
高度 H3	128**			
重量(kg)	2.4			

衬里代码 A: PFA 衬里

C: 陶瓷衬里

● AE1□□DG 分离型传感器(陶瓷衬里接头型)



单位: mm

型号	AE102	AE105	AE110			
通径	2.5	5	10			
衬里	C(陶瓷)					
连接形式	焊接	R1/4 外螺 纹	焊接	R1/4 外螺 纹	焊接	R1/4 外螺 纹
端面距离 L	140	130	140	130	140	130
宽度 W	72					
最大高度 H	202					
高度 H1	60**					
高度 H2	116**					
重量(kg)	2.5					

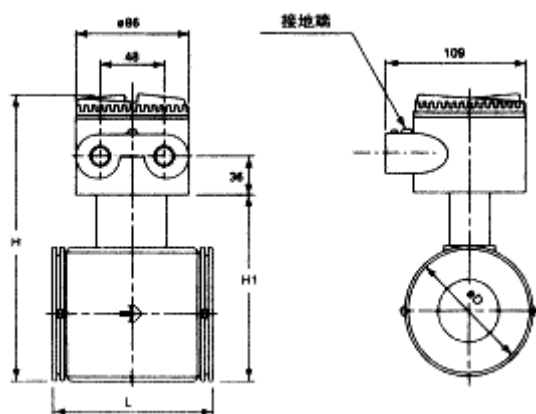
**防爆型号的高度约短 2mm

● AE2□□DG 分离型传感器(夹持型)

通用技术规格

ADMAG

YOKOGAWA SHANGHAI



**带接地环(P, T)时, 端面距离约长 22mm。

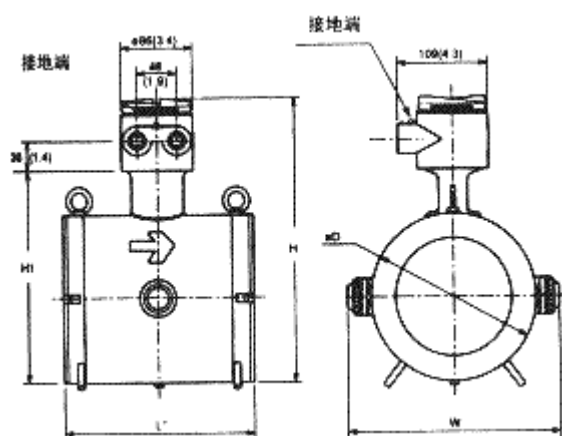
**防爆型的高度约短 2mm。

单位: mm

型号	AE202	AE204	AE205	AE206	AE208	AE210	AE208	AE210
通径	25	40	50	65	80	100	80	100
衬里	A, U, C			A	A, U		C	
端面距离	L	93*	106*	120*	120*	160*	180*	180*
外径	D	67.5	86	99	117	129	129	155
最大高度	H	195**	214**	228**	248**	270**	261**	299**
高度	H1	195**	128**	142**	162**	184**	182**	210**
重量(kg)		2.5	3.5	4.5	5.2	7.5	6.9	10

●AE212DG, 215DG, 220DG (夹持型)

单位: mm



型号	AE212	AE215	AE220	
通径	125	150	200	
衬里	A	A, U		
端面距离	L	230	229	299
外径	D	175	200	250
最大高度	H	311	324	392
高度	H1	227	256	306
宽度	W	230	256	307
重量(kg)	15.7	17.9	28.4	

衬里代码 A: PFA 衬里

U: 聚氨酯衬里

通用技术规格

ADMAG



YOKOGAWA SHANGHAI
