

# **Maglin 敞开式磁栅位移传感器**

## 使用说明

**Inoservo.Co.,Ltd.**

**Science & Technology Park**

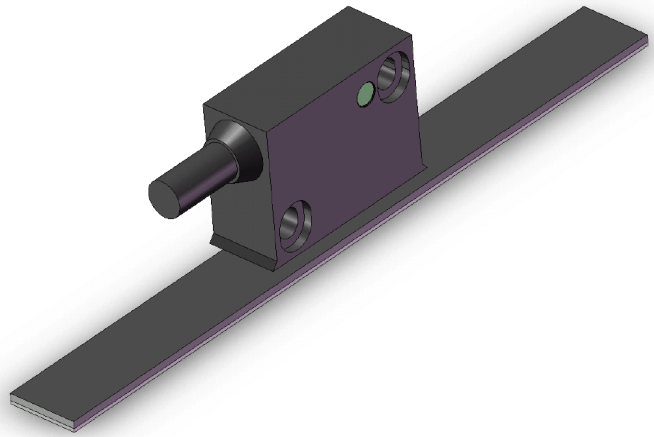
ShenZhen China

Tel.: +86 (0) 755 86008400

E-mail : [info@inoservo.com](mailto:info@inoservo.com)

<http://www.inoservo.com>

- 非接触敞开式磁电系统
- 超小型读数头
- 超强的抗污能力
- 读数头重量轻 (<10g)
- 数字和模拟输出可选
- 分辨率从 1um-50um
- 集成 Set-up LED
- 90m 以内无缝超长测量



#### 数字量输出:

Mag2A-1um  
Mag2B-2um  
Mag2C-5um  
Mag2D-10um

Mag2E-20um  
Mag2F-25um  
Mag2G-50um

#### 模拟量输出:

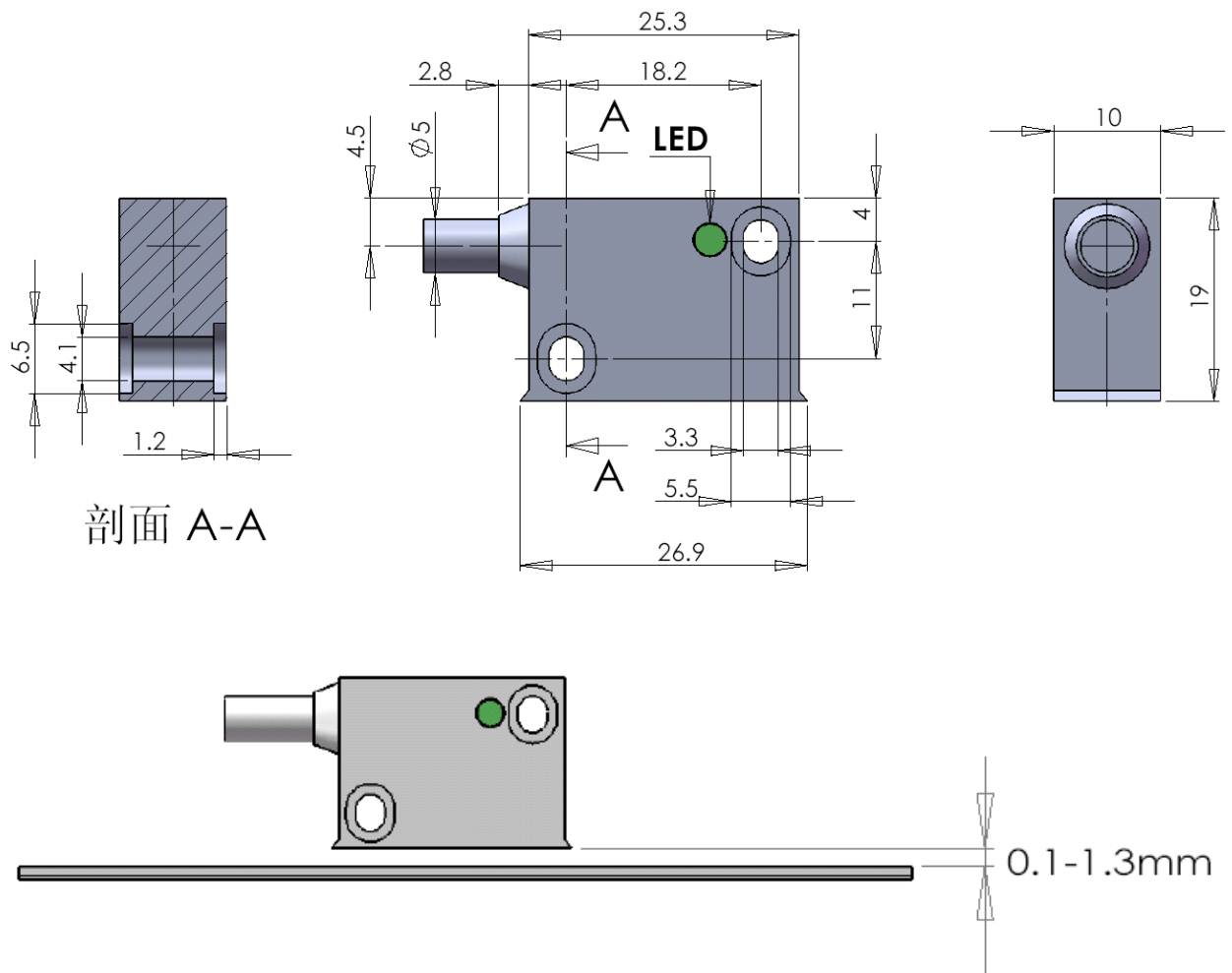
Mag2AA-Vp-p 差分

英诺伺服 **Maglin** 系列磁栅线性编码器系统是一种非接触敞开式磁栅编码器系统, 用来做精确的位置反馈。系统采用特殊的磁性尺带作为系统的标尺, 在大于 1mm 的安装间隙下依然可以实现精确测量。该系统能够输出符合工业标准的数字方波型号或者模拟正余弦信号。独特的设计使 **Maglin** 系列磁栅线性位移编码器有比传统位移编码器更加突出的性能和更好的稳定性。

内置的 Set-up LED 可以使客户更加快捷的安装此系列磁栅, 并能够通过 LED 的颜色来及时的进行系统故障的排除。

**Maglin** 系列磁栅线性位移编码器能够广泛的应用于 X-Y 平台、木工机械、石材切割、水刀、火焰切割、激光切割、机床、纺织、印刷、包装、自动化、电子组装等各种定制化的线性运动环境。

#### 安装尺寸:



**输出引脚说明:**

|    |    |     |    |    |    |    |    |    |    |
|----|----|-----|----|----|----|----|----|----|----|
| 引脚 | 1  | 2   | 3  | 4  | 5  | 6  | 7  | 8  | 屏蔽 |
| 颜色 | 红  | 黑   | 白  | 灰  | 蓝  | 紫  | 棕  | 橙  | 银  |
| 功能 | 5V | GND | A+ | A- | B+ | B- | Z+ | Z- | 外壳 |

**运行环境和电参数:**

- 电源: 5V  $\pm$ 5%
- 功耗: <30mA (无负载)
- 温度: -10-80 度
- 湿度: 10-90%相对湿度
- 防护等级: IP67
- 加速度: 运行 20G
- 电缆: 4.9mm 加强屏蔽绕包超柔电缆, 各种长度可以按照客户的具体要求定制