

SZ 系列直流伺服电动机

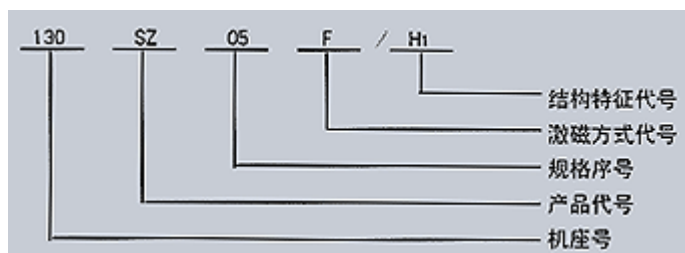


概述

sz 系列微型直流伺服电动机广泛应用于制动控制系统中用作执行元件，也可用作驱动元件。本系列电动机是我国自行设计的新系列，同老系列 S 系列产品相比，具有体积小，重量轻，力能指标高等特点，且产品系列化程度高，零部件通用化程度强。按激磁方式本系列电动机分为他激（并激）、串激、复激三种。按使用环境条件本系列电动机分为普通型和湿热带型两类。本系列电动机可制成“右表”所示的安装结构型式。

安装结构类型	安装结构型式代号		机座号
	单轴伸	双轴伸	
机壳外圆安装	A5	AA5	36-130
端盖凸缘安装	A3	AA3	36-130
底脚安装	A1	AA1	90-130

型号说明



1. 机座号用 36、55、70、90、110、130 表示，其相应机座外径 36、55、70、90、110、130 表示。
2. 产品代号用字母“SZ”表示电磁式直流伺服电动机。
3. 产品规格序号由数字组成，在同一机座号中“01-49”表示短铁心产品“51-99”表示长铁心产品“101-149”表示特长铁心产品。
4. 激磁方式用字母表示，“C”为串激式，“F”为复激式，不注明者，即为他激（并激）式。
5. 结构特征代号对激型结构其代号按表 1 规定。对派生结构其代号用 H1、H2、H3……等表示（按每个机座号依用户提出的要求的顺序排列）。

使用条件

- 1、海拔不超过 4000m；
- 2、环境温度：-40 摄氏度~+55 摄氏度；
- 3、空气相对湿度小于等于 95%(25 摄氏度时)；
- 4、振动: 振频 10-150hz, 加速度 2.5g；
- 5、冲击: 7g(峰值)；
- 6、允许温升: 不超过 75k(海拔为 1000m 时)；
- 7、任意安装位置。对湿热带型电动机还允许在下列条件下工作：
- 8、有凝露；
- 9、有霉菌。

技术数据

型号	转矩 (mN·m)	转速 (r/min)	功率 (W)	电压(V)		电流(A)不大于		允许顺逆 转速差 (r/min)	转动惯量 不大于 (mN·m·S ²)	附注
				电枢	激磁	电枢	激磁			
70SZ54	176	3000	55.0	110	110	0.80	0.130	200	0.070	
70SZ55	147	6000	92.0	24	24	6.00	0.570	300	0.070	
70SZ56	147	6000	92.0	27	27	5.40	0.500	300	0.070	
70SZ57	147	6000	92.0	48	48	3.00	0.310	300	0.070	
70SZ58	147	6000	92.0	110	110	1.20	0.130	300	0.070	
70SZ59	93	8000-10000	88.0	110	110	1.32	0.130	400	0.070	
70SZ64	127	3000	40.0	160	175	0.46	0.900	200	0.070	
70SZ101	167	7500-9500	148.0	110	110	1.95	0.120	400		
70SZ103	294	2750	85.0	48	24	3.00	0.720	180		短时工作30min
70SZ104/H1	392	10000	410.0	27	27	30.00	0.600	500		短时工作2min
70SZ105/H2	539	6000	338.0	28	28	22.00	0.420			复励负载4min,空 载6min,冷却至室温
70SZ106	150	7000	110.0	200	200	0.75	0.083	350		
90SZ01	323	1500	50.0	110	110	0.66	0.200	100	0.180	
90SZ02	323	1500	50.0	220	220	0.33	0.110	100	0.180	
90SZ03	294	3000	92.0	110	110	1.20	0.200	200	0.180	
90SZ04	294	3000	92.0	220	220	0.60	0.110	200	0.180	
90SZ05	294	3000	92.0	24	24	6.10	0.800	200	0.180	
90SZ10	294	3000	92.0	180	200	0.75	0.110	200	0.180	
90SZ11	294	3000	92.0	36	36	4.00	0.520	200	0.180	
90SZ12/H5	294	3300	100.0	27	27	6.10	0.900	220	0.180	
90SZ 13	323	1000	34.0	180	200	0.33	0.120	80	0.180	
90SZ14	323	1500	50.0	180	200	0.44	0.120	100	0.180	
90SZ15	294	2250	69.0	180	200	0.56	0.120	150	0.180	
90SZ16	323	1500	50	48	48	1.5				
90SZ51	510	1500	80.0	110	110	1.10	0.230	100	0.250	
90SZ52	510	1500	80.0	220	220	0.55	0.130	100	0.250	
90SZ53	480	3000	150.0	110	110	2.00	0.230	200	0.250	
90SZ54	480	3000	150.0	220	220	1.00	0.130	200	0.250	
90SZ55	510	1500	80.0	24	24	5.00	1.000	100	0.250	
90SZ57	319	15000	500.0	220	220	3.70	0.130	700	0.250	短时
90SZ58	319	15000	500.0	55	56	16.00	0.470	700	0.250	短时
90SZ60	824	1500	130.0	60	60	4.00	0.520	100	0.250	短时

技术数据

型号	转矩 (mN·m)	转速 (r/min)	功率 (W)	电压(V)		电流(A)不大于		允许顺逆 转速差 (r/min)	转动惯量 不大于 (mN·m·S ²)	附注
				电枢	激磁	电枢	激磁			
90SZ61/H1	294	3000	92.0	48	48	2.90	0.490	200	0.250	
90SZ62/H4	510	3000	160.0	36	36	6.70	0.620	200	0.250	
90SZ64	510	1000	54.0	180	200	0.48	0.140	70	0.250	
90SZ65	510	1500	80.0	180	200	0.68	0.140	100	0.250	
90SZ66	480	2250	113.0	180	200	0.90	0.140	150	0.250	
90SZ67	480	3000	150.0	180	200	1.25	0.140	200	0.250	
90SZ68C/H7	176	13000	240.0	24		18.00			0.250	串励, 短时, 1h
90SZ69	245	6000	150.0	220	220	1.10	0.130	300	0.250	
90SZ71	480	3000	150.0	42	42	4.90	0.630	200	0.250	
110SZ01	784	1500	123.0	110	110	1.80	0.270	100	0.560	
110SZ02	784	1500	123.0	220	220	0.90	0.130	100	0.560	
110SZ03	637	3000	200.0	110	110	2.80	0.270	200	0.560	
110SZ04	637	3000	200.0	220	220	1.40	0.130	200	0.560	
110SZ07	477	10000	500.0	110	110	7.20	0.420	500	0.560	短时, 10min
110SZ12	637	3000	200.0	160	190	1.80	0.140	200	0.560	
110SZ13C/H10	318	6000	200.0	110		2.80			0.560	串励
110SZ14	784	1000	82.0	180	200	0.67	0.140	70	0.560	
110SZ15	784	1500	123.0	180	200	0.98	0.140	100	0.560	
110SZ16	637	2250	150.0	180	200	1.20	0.140	150	0.560	
110SZ49F/H13	477	3000	150.0	48		4.80	0.150			复励
110SZ51	1177	1500	185.0	110	110	2.50	0.320	100	0.760	
110SZ51/H7	1177	1500	185.0	110	110	2.50	0.320	100	0.760	
110SZ52	1177	1500	185.0	220	220	1.25	0.160	100	0.760	
110SZ53	980	3000	308.0	110	110	4.00	0.320	200	0.760	
110SZ53/H1	980	3000	308.0	110	110	4.00	0.320	200	0.760	
110SZ53/H4	980	3000	308.0	110	110	4.00	0.320	200	0.760	
110SZ53/H6	980	3000	308.0	110	110	4.00	0.320	200	0.760	
110SZ54	980	3000	308.0	220	220	2.00	0.160	200	0.760	
110SZ55	980	3000	308.0	24	24	16.50	1.300	200	0.760	

技术数据

型号	转矩 (mN·m)	转速 (r/min)	功率 (W)	电压(V)		电流(A)不大于		允许顺逆 转速差 (r/min)	转动惯量 不大于 (mN·m·S ²)	附注
				电枢	激磁	电枢	激磁			
110SZ56	1177	1000	123.0	110	110	1.70	0.320	100	0.760	
110SZ56/H3	1177	1000	123.0	110	110	1.70	0.320	100	0.760	
110SZ57	824	1450	125.0	54	54	3.24	0.540		0.760	
110SZ57	824	2000	172.0	54	54	4.50	0.540		0.760	借调小磁场电流实现
110SZ59	1274	3000	400.0	96	96	5.50	0.270	200	0.760	短时, 1h
110SZ60	980	3000	308.0	110	110	4.00	0.320	200	0.760	
110SZ61	843	1700	150.0	12	12	17.00	2.100	120	0.760	
110SZ62	980	3000	308.0	220	250	1.80	0.130	200	0.760	
110SZ63/H12	573	3000	180.0	48	48	5.40	0.660	200	0.760	
110SZ63FL/H12	574	3000	180.0	48	48	5.00			0.760	复励
110SZ64	1177	1500	185.0	180	220	1.32	0.180	100	0.760	
110SZ65	980	2250	230.0	180	200	1.65	0.180	150	0.760	
110SZ66	980	3000	308.0	180	200	2.15	0.180	200	0.760	
110SZ67	1177	1000	123.0	180	200	0.85	0.180	100	0.760	
130SZ01	2256	1500	355.0	110	110	4.40	0.280	100	1.960	
130SZ02	2256	1500	355.0	220	220	2.20	0.180	100	1.960	
130SZ03	1912	3000	600.0	110	110	7.60	0.280	200	1.960	
130SZ03/H1	1912	3000	600.0	110	110	7.60	0.280	200	1.960	
130SZ04	1912	3000	600.0	220	220	3.80	0.180	200	1.960	
130SZ05F/H1	1275	3000	400.0	110	110	5.40	0.230		1.960	复励
130SZ06	2256	750	177.0	110	110	2.30	0.280	75	1.960	
130SZ07	1593	1500	250.0	220	220	1.60	0.160	100	1.960	
130SZ08	1593	1500	250.0	180	180	1.80	0.280	100	1.960	
130SZ09	1912	2000	400.0	24	24	24.00	0.820	130	1.960	并励
130SZ11	2256	1500	355.0	180	180	3.00	0.140	100	1.960	
130SZ12	1912	3000	600.0	180	200	5.00	0.140	200	1.960	
130SZ13C	1912	2500	500.0	160		5.00		150	1.960	串励场控
130SZ14C	1912	1500	300.0	180		2.50			1.960	串励
130SZ16/H10	1470	2000	300.0	90	220	4.70	0.170	130	1.960	
130SZ17F	1912	2000	400.0	24	24	2.50	0.550		1.960	复励
130SZ18	2256	1000	236.0	180	200	1.90	0.160	100	1.960	
130SZ22/H23	1147	2500	300.0	48	48	8.50	0.520	150	1.960	短时30min
130SZ49F/T1	2256	1500	355.0	48	48	4.80	0.220			复励
130SZ61/H21	2867	2500	750.0	160	180	6.00	0.240	180		

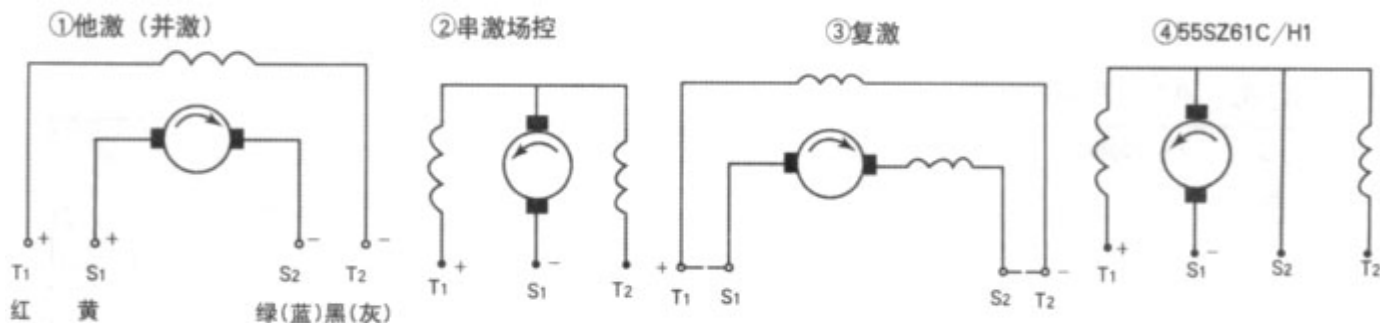
结构及电气线路图

1. 结构

SZ 系列电动机为封闭自冷电磁式，E 级绝缘，电机借联轴装置与被驱动机构相联。定子由钢管机壳、可卸磁极和线圈组成。有槽电枢，具有换向器。两端盖均由铝合金铸成。管式刷握粘固在前端盖上。前端盖并设有保护带式观察孔。

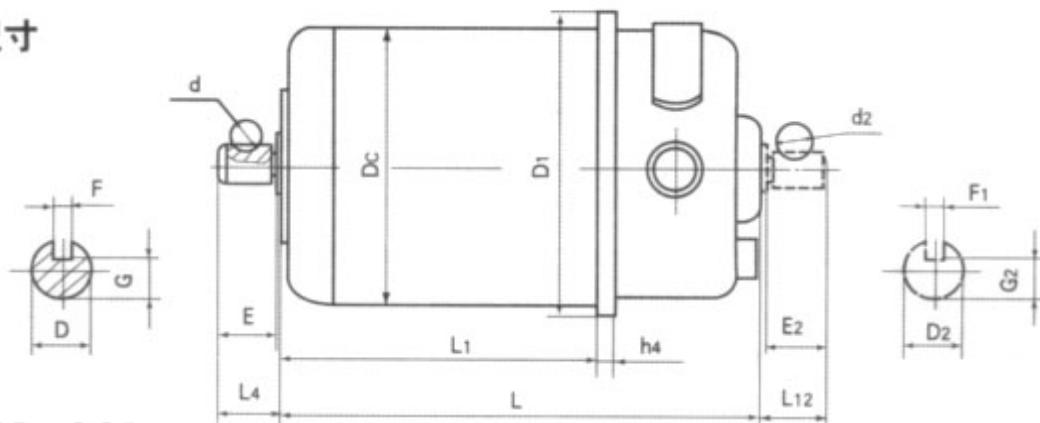
电机出线形式：55 - 130 号机座为接线板。

2. 电气线路图



注：图示旋转方向系从换向器端视。

外形及安装尺寸

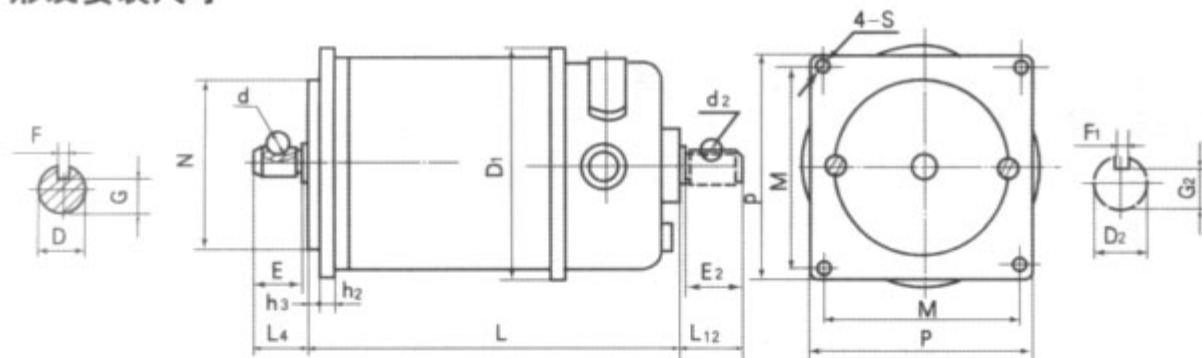


安装型式 A5 AA5

mm

型号	Dc	D1	h4	L1	L	D	E	L4	F	G	d	D2	E2	L12	F1	G2	d2	重量 (kg) 不大于
	-	-	-	-	-	(h ₆)	-	-	+0.005 -0.015	(h ₁)	(H ₁)	(h ₆)	-	-	+0.005 -0.015	(h ₁)	(H ₁)	
55SZ01 - 49	55	60	4.5	54.5	91	5	12	13.5	2	3.3	7	4	12	13.5	光轴			0.75
55SZ51 - 99				64.5	101													0.9
70SZ01 - 49	70	74	5	72	114	6	14	16	2	4.3	7	5	12	13.5	2	3.3	7	1.5
70SZ51 - 99				82	124													1.7
70SZ101 - 149				94	136													2
90SZ01 - 49	90	95	6.5	79.5	127	8	16	18	2	5.2	10	6	14	16	2	4.3	7	2.8
90SZ51 - 99				99.5	147													3.6
110SZ01 - 49	110	115	7	109	164	10	20	22	3	7.3	10	8	16	18	2	5.2	10	5.8
110SZ51 - 99				139	194													7.6

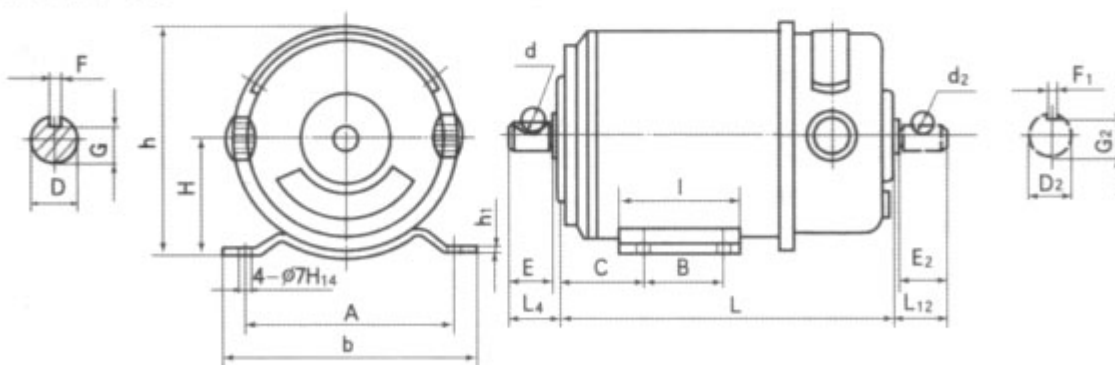
⑥外形及安装尺寸



安装型式 A3 AA3

型号	N	h ₂	h ₃	M	P	S	D ₁	L	D	E	L ₄	F	G	d	D ₂	E ₂	L ₁₂	F ₁	G ₂	d ₂	重量 (kg) 不大于
	(h ₇)	-	(h ₁₂)	(±0.15)	-	(H ₁₄)	-	(h ₆)	-	-	+0.005 -0.015	(h ₁₁)	(H ₁₁)	(h ₆)	-	-	+0.005 -0.015	(h ₁₁)	(H ₁₁)		
55SZ01 - 49	42	4	2.5	48	58	4.5	60	91	5	12	13.5	2	3.3	7	4	12	13.5	光轴			0.75
55SZ51 - 99								101													0.9
70SZ01 - 49	54	5	3	60	72	5.5	74	114	6	14	16	2	4.3	7	5	12	13.5	2	3.3	7	1.5
70SZ51 - 99								124													1.7
70SZ101 - 149								136													2
90SZ01 - 49	70	6	3	76	92	6.6	95	127	8	16	18	2	5.2	10	6	14	16	2	4.3	7	2.8
90SZ51 - 99								147													3.6
110SZ01 - 49	85	7	4	94	112	9	115	164	10	20	22	3	7.3	10	8	16	18	2	5.2	10	5.8
110SZ51 - 99								194													7.6

⑦外形及安装尺寸

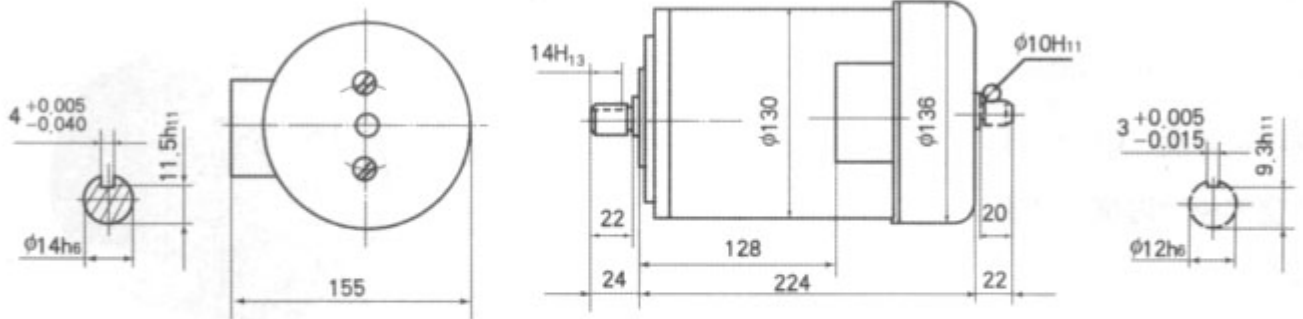


安装型式 A1 AA1

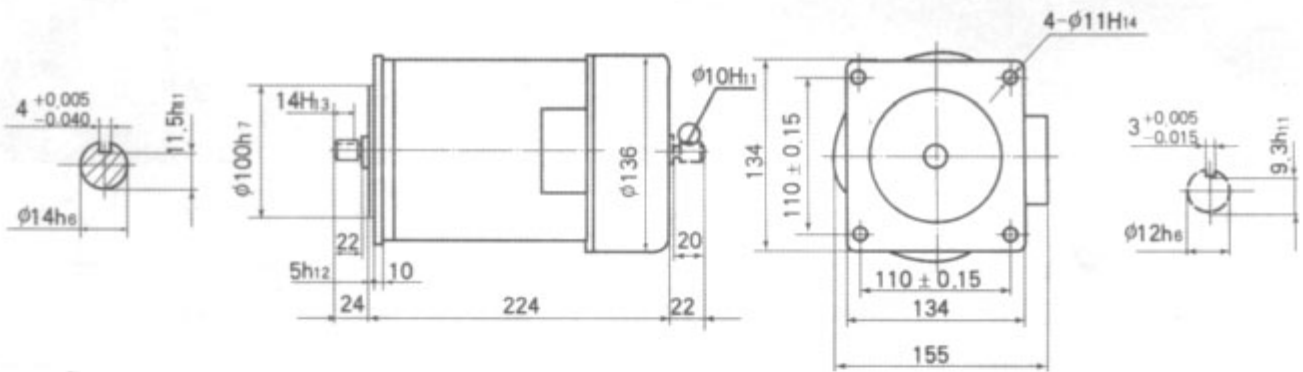
型号 MODEL	H	h	h ₁	A	b	C	B	I	L	D	E	L ₄	F	G	d	D ₂	E ₂	h ₂	F ₁	G ₂	d ₂	重量 (kg) 不大于
	-	-	-	(±0.25)	-	-	(±0.25)	-	-	h ₆	-	-	+0.005 -0.015	h ₁₁	H ₁₁	h ₆	-	-	+0.005 -0.015	h ₁₁	H ₁₁	
90SZ01 - 49	50 ^{-0.4}	97.5	3	100	116	26.5	44	64	127	8	16	18	2	5.2	10	6	14	16	2	4.3	7	3
90SZ51 - 99					116	40.5		147	3.8													
110SZ01 - 49	63 ^{-0.5}	120.5	4	115	130	32	70	85	164	10	20	22	3	7.3	10	8	16	18	2	5.2	10	6.1
110SZ51 - 99					130	47		194	7.9													

电动机尺寸图

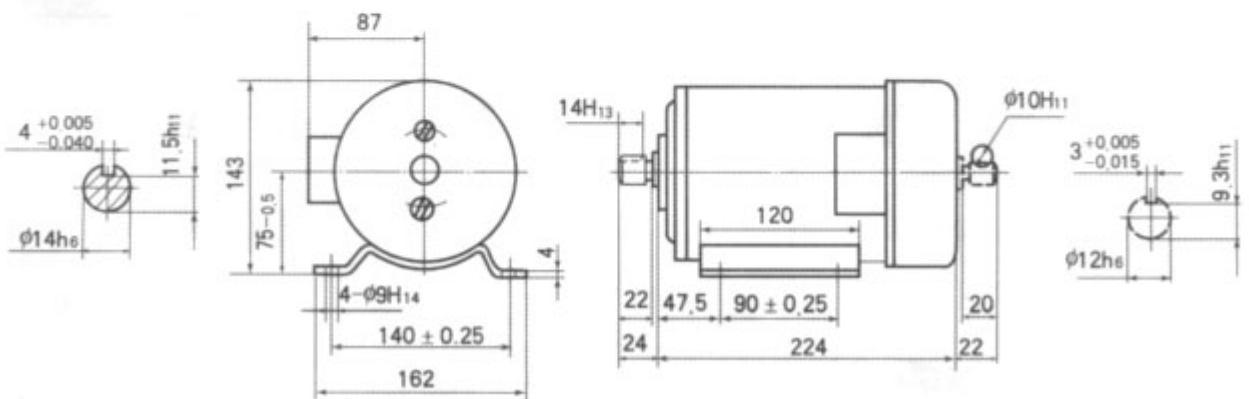
⑧130SZ01 ~ 49 重量: 11.8kg



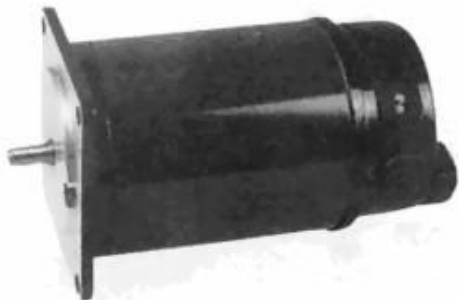
⑨130SZ01 ~ 49 重量: 11.8kg



⑩130SZ01 ~ 49 重量: 12.5kg

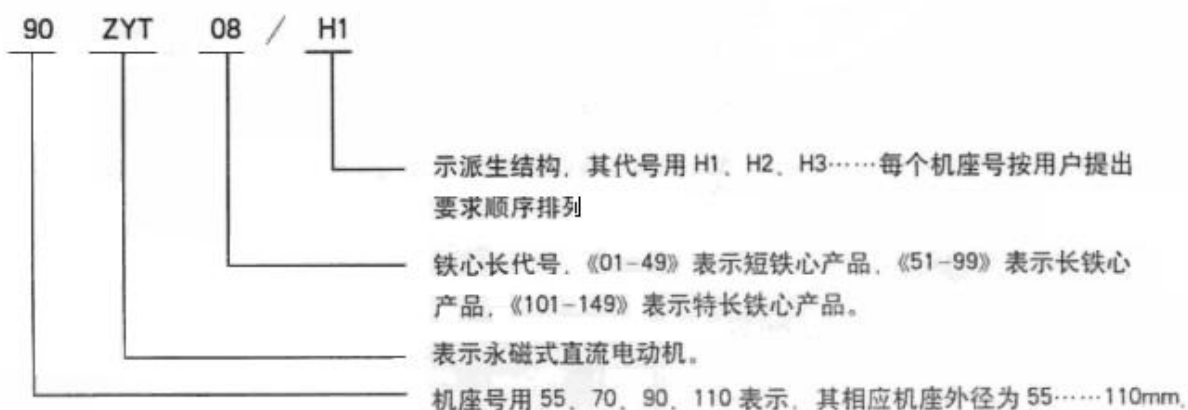


ZYT 系列永磁直流电动机



概述

ZYT 系列永磁直流电动机采用铁氧体或稀土永久磁铁激磁，系封闭自冷式。作为小功率直流电机，可在各种装置中用作驱动元件。



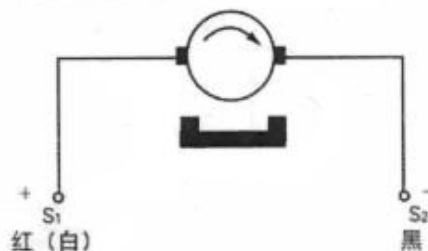
安装型式

安装结构型式代号	安装结构型式		机座号
	单轴伸	双轴伸	
机壳外圆安装	A5	AA5	55-130
端盖凸缘安装	A3	AA3	55-130
底脚安装	A1	AA1	90-130

使用说明

海拔不超过 4000m；
 环境温度：-25℃ - +40℃；
 相对湿度 < 95% (25℃时)；
 允许温升：不超过 75K (海拔为 1000m 时)

接线说明



技术参数

型号	转矩 (mN.m)	转速 (r/min)	功率 (W)	电压 (V)	电流(A) 不大于	允许顺逆转 速差 (r/min)	附注
55ZYT01	63.7	3000	20	24	1.5	200	
55ZYT02	63.7	3000	20	24	1.3	200	
55ZYT03	63.7	3000	20	48	0.7	200	
55ZYT04	63.7	3000	20	110	0.34	200	
55ZYT05	55.7	6000	35	24	2.5	300	
55ZYT06	55.7	6000	35	27	2.2	300	
55ZYT07	55.7	6000	35	48	1.3	300	
55ZYT08	55.7	6000	35	110	0.54	300	
55ZYT09,H1	78	2500	20.4	12	3.2	150	
55ZYT10	63.7	3600	24	110	0.4	200	
55ZYT51	92.3	3000	29	24	2.1	200	
55ZYT52	92.3	3000	29	27	1.8	200	
55ZYT53	92.3	3000	29	48	1.1	200	
55ZYT54	92.3	3000	29	110	0.46	200	
55ZYT55	79.6	6000	50	24	3.45	300	
55ZYT56	79.6	6000	50	27	3.1	300	
55ZYT57	79.6	6000	50	48	1.74	300	
55ZYT58	79.6	6000	50	110	0.74	300	
55ZYT59	85	8000-10000	80	110	1.15	500	
55ZYT61	76.4	5000	40	24	2.5	250	
55ZYT63/H1	127.4	1500	20	24	1.25	100	
55ZYT64/H9	95	3000	30	220	0.25	200	
55ZYT65	89.2	7500	70	110	1.0	400	
55ZYT66	110.8	2500	29	110	0.45	150	
55ZYT68	69.6	5500	40	36	1.7	250	
55ZYT72	95.5	2500	25	24	1.7	150	
55ZYT76	92.3	2000	199	110	0.27	100	
55ZYT101	76.4	15000	120	24	7.5	700	
55ZYT105	108.2	7500	85	110	1.2	400	

北京斯达尔星电机系列产品

型号	转矩 (mN.m)	转速 (r/min)	功率 (W)	电压 (V)	电流(A) 不大于	允许顺逆转 速差 (r/min)	附注
70ZYT01	159.2	3000	50	24	3.2	200	
70ZYT02	159.2	3000	50	27	2.9	200	
70ZYT03	159.2	3000	50	48	1.5	200	
70ZYT04	159.2	3000	50	110	0.7	200	
70ZYT05	135.4	6000	85	24	5.2	300	
70ZYT06	135.4	6000	85	27	4.8	300	
70ZYT07	135.4	6000	85	48	2.6	300	
70ZYT08	135.4	6000	85	110	1.1	300	
70ZYT13	151.9	2200	35	90	0.6	150	
70ZYT14	152.9	2500	40	180	0.35	150	
70ZYT16	191	2000	40	24	2.3	100	
70ZYT21	95.5	3000	30	220	0.2	200	
70ZYT51	223	3000	70	24	4.3	200	
70ZYT52	223	3000	70	27	3.8	200	
70ZYT53	223	3000	70	48	2.2	200	
70ZYT54	223	3000	70	110	0.95	200	
70ZYT55	191.1	6000	120	24	7.5	300	
70ZYT56	191.1	6000	120	27	6.6	300	
70ZYT57	191.1	6000	120	48	3.8	300	
70ZYT58	191.1	6000	120	110	1.6	300	
70ZYT59	166.6	7500-9500	148	110	1.95	400	
70ZYT60	238.8	4000	100	110	1.3	200	
70ZYT76/H1	191.1	2500	50	24	3	150	
70ZYT77/H1	318.5	1500	50	48	1.6	100	
70ZYT80	223	3000	70	80	1.2	200	
70ZYT110	573	1500	90	90	1.5	100	

型号	转矩 (mN.m)	转速 (r/min)	功率 (W)	电压 (V)	电流(A) 不大于	允许顺逆转 速差 (r/min)	附注
90ZYT01	323	1500	50	110	0.66	100	
90ZYT02	323	1500	50	220	0.33	100	
90ZYT03	294	3000	92	110	1.2	200	
90ZYT04	294	3000	92	220	0.6	200	
90ZYT05	294	3000	92	24	6.1	200	
90ZYT51	510	1500	80	110	1.1	100	
90ZYT52	510	1500	80	220	0.55	100	
90ZYT53	480	3000	150	110	2.0	200	
90ZYT54	480	3000	150	220	1.0	200	
90ZYT55	510	1500	80	24	5.0	100	
90ZYT101	796	1500	125	110	1.6	100	
90ZYT102	796	1500	125	220	0.8	100	
90ZYT103	733	3000	230	110	2.8	200	
90ZYT104	733	3000	230	220	1.5	200	
90ZYT105	733	3000	230	24	13.5	200	
90ZYT106	796	1500	125	24	6.5	200	
110ZYT51	1177	1500	185	110	2.5	100	
110ZYT52	1177	1500	185	220	1.25	100	
110ZYT53	980	3000	308	110	4.0	200	
110ZYT54	980	3000	308	220	2.0	200	
110ZYT55	980	3000	308	24	16.5	100	
110ZYT56	1177	1500	180	24	9	200	
110ZYT101	1560	1500	245	110	3.0	100	
110ZYT102	1560	1500	245	220	1.5	100	
110ZYT103	1274	3000	400	110	4.8	200	
110ZYT104	1274	3000	400	220	2.4	200	
110ZYT105	1274	3000	400	24	22.5	100	
110ZYT106	1274	1500	245	24	12	200	
110ZYT151	2390	1500	375	110	4.5	100	
110ZYT152	2390	1500	375	220	2.3	100	
110ZYT153	2230	3000	700	110	8.5	200	
110ZYT154	2230	3000	700	220	4.2	200	
110ZYT155	2230	3000	700	24	45	100	
110ZYT156	2230	1500	375	24	23	200	

可设计特殊电压、转速及安装尺寸

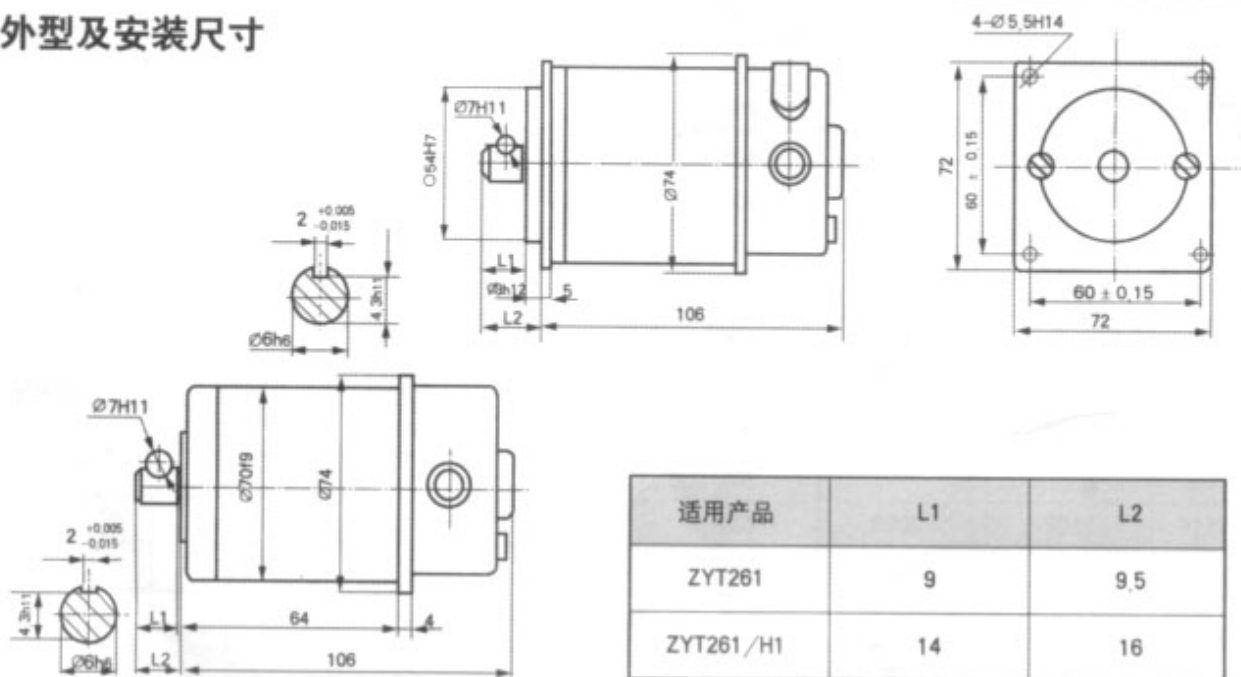
型号	转矩 (mN.m)	转速 (r/min)	功率 (W)	电压 (V)	电流(A) 不大于	允许顺逆转 速差 (r/min)	附注
130ZYT05	3185	1500	500	24	28	100	
130ZYT51	3185	1500	500	110	5.8	100	
130ZYT52	3185	1500	500	220	2.9	100	
130ZYT53	3185	3000	1000	110	11	200	
130ZYT54	3185	3000	1000	220	5.5	200	
130ZYT55	3185	3000	1000	24	50	200	
130ZYT101	3822	1500	600	110	7	100	
130ZYT102	3822	1500	600	220	3.5	100	
130ZYT103	3822	3000	1200	110	13	200	
130ZYT104	3822	3000	1200	220	6.5	200	
130ZYT105	3820	1500	600	24	30	100	
130ZYT151	4500	1500	750	110	8	100	
130ZYT152	4500	1500	750	220	4	100	
130ZYT153	4500	3000	1500	110	15	200	
130ZYT154	4500	3000	1500	220	8	200	
130ZYT155	4500	1500	750	24	38	100	

ZYT261 ZYT261/H1 永磁直流电动机

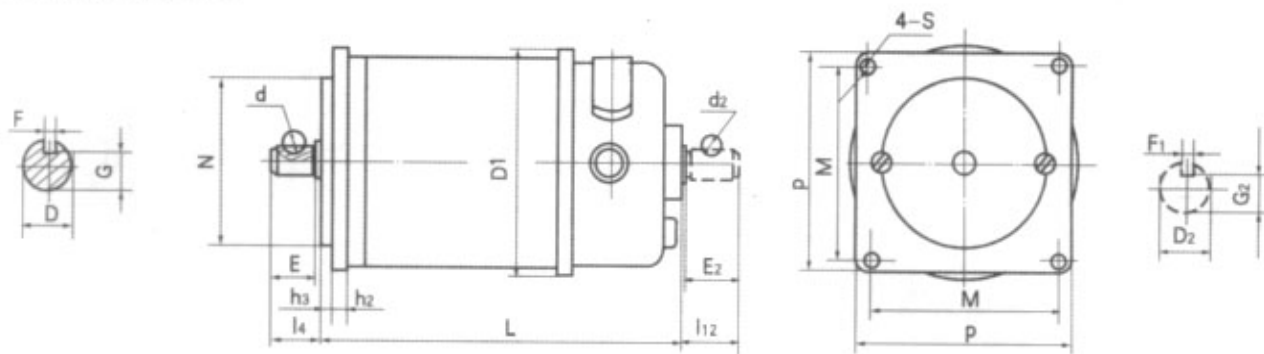
安装型式

型号	电压 (V)	转矩 (mN.m)	转速 (r/min)	功率 (W)	电流 (A)	顺逆转差 (r/min)	重量 (kg)
ZYT261	110	80	3600-4600	30	0.5	300	1.2
ZYT261/H1	110	80		30	0.5	300	1.2

外型及安装尺寸



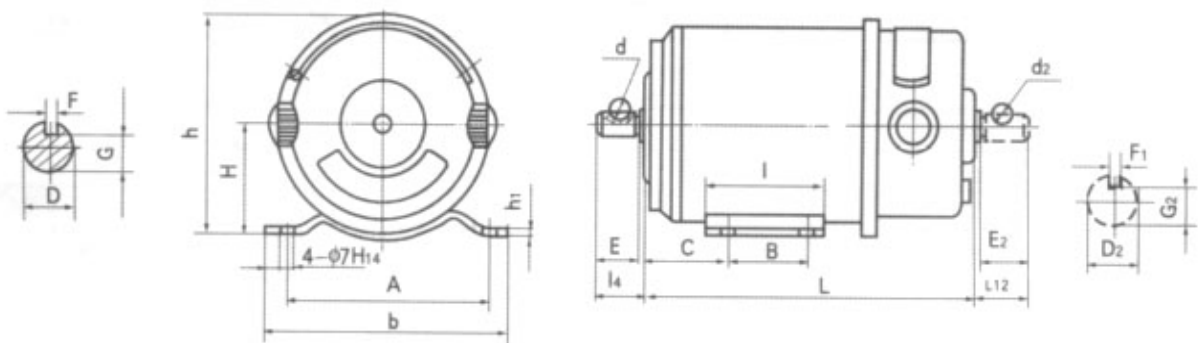
外形及安装尺寸



安装型式 A3 AA3

型号	N	h ₂	h ₃	M	P	S	D ₁	L	D	E	l ₄	F	G	d	D ₂	E ₂	l ₁₂	G ₂	d ₂	重量 (kg) 不大于	
	(h ₇)	-	(h ₁₂)	(±0.15)	-	(H ₄)	-	-	(h ₆)	-	-	-	(h ₁₁)	(h ₁₁)	(h ₆)	-	-	(h ₁₁)	(H ₁)		
55ZYT01-49	42	4	2.5	48	58	4.5	60	96	5	12	13.5	2	3.3	7	4	12	13.5			光轴	0.75
55ZYT51-99								106													0.9
70ZYT01-49	54	5	3	60	72	5.5	74	114	6	14	16	2	4.3	7	5	12	13.5	3.3	7		1.4
70ZYT51-99								124													1.6
90ZYT51-99	70	6	3	76	92	6.6	95	147	8	16	18	2	5.2	10	6	14	16	4.3	7		3.3
90ZYT101-149								172													4.0
110ZYT51-99	85	7	4	94	112	9	115	172	14	20	22	4	11.5	13	8	16	18	5.2	10		4.7
110ZYT101-149								188													5.8
110ZYT151-199								218													7.8

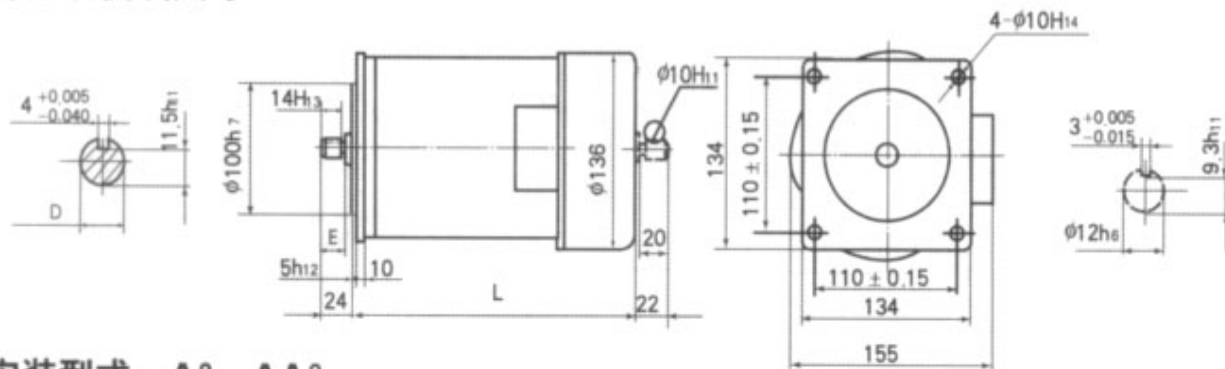
外形及安装尺寸



安装型式 A1 AA1

型号	H	h	h ₁	A	b	C	B	I	L	D	E	l ₄	F	G	d	D ₂	E ₂	l ₁₂	F ₁	G ₂	d ₂	重量 (kg) 不大于
	-	-	-	(±0.25)	-	-	(±0.25)	-	-	(h ₆)	-	-	^{+0.005} / _{-0.015}	(h ₁₁)	(H ₁)	(h ₆)	-	-	^{+0.005} / _{-0.015}	(h ₁₁)	(H ₁)	
90ZYT51-99	50 _{-0.4}	97.5	3	100	116	40.5	44	64	147	8	16	18	2	5.2	10	6	14	16	2	4.3	7	3.5
90ZYT101-149						49			172													4.2
110ZYT51-99	63 _{-0.5}	120.5	4	115	130	34	70	85	172	14	20	22	4	11.5	13	8	16	18	2	5.2	10	5.5
110ZYT101-149						42			188													6.0
110ZYT151-199						57			218													8.0

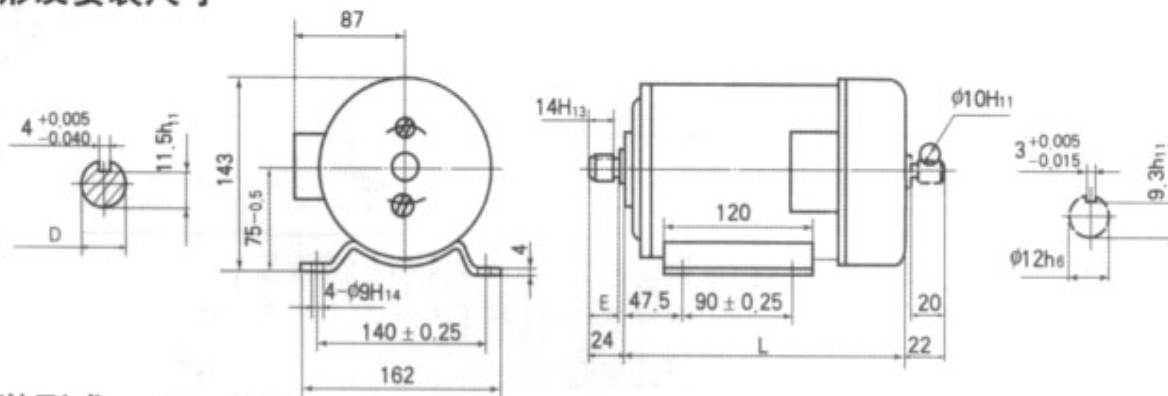
外形及安装尺寸



安装型式: A3 AA3

型号	L	D	E	重量 (kg) 不大于
130ZYT51 - 99	224	14	22	15
130ZYT101 - 149	244	14	22	17
130ZYT151 - 159	264	14-24	20-50	20

外形及安装尺寸

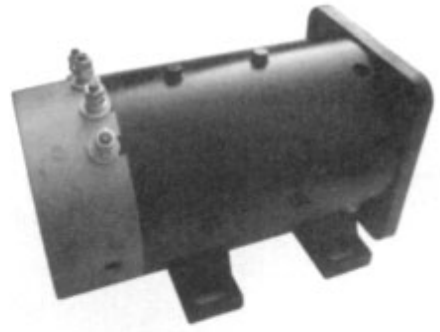


安装型式: A1 AA1

型号	L	D	E	重量 (kg) 不大于
130ZYT51 - 99	224	14	22	15
130ZYT101 - 149	244	14	22	17
130ZYT151 - 159	264	14-24	20-50	20

DC 系列直流大功率马达

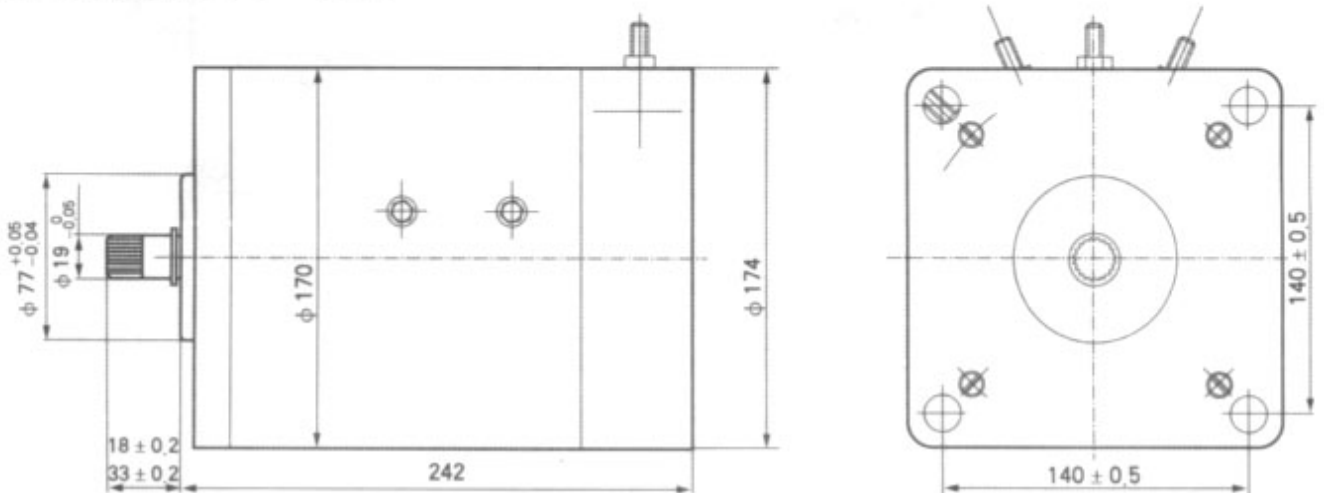
1.5-2.2KW低压直流大功率马达



技术数据

型号	励磁方式	额定电压 (V)	额定功率 (KW)	额定电流 (A)	额定转速 (r/min)	额定转矩 (N.m)
DC24-1.5	串励	24	1.5	74	2800	5.3
DT24-1.5	他励	24	1.5	74	2800	5.3
DC36-1.5	串励	36	1.5	49	2800	5.3
DC36-1.5	他励	36	1.5	49	2800	5.3
DC48-1.5	串励	48	1.5	37	2800	5.3
DT48-1.5	他励	48	1.5	37	2800	5.3
DC36-2.2	串励	36	2.2	72	2000	10.8
		36	2.2	72	2800	7.7
DT36-2.2	他励	36	2.2	72	2000	10.8
		36	2.2	72	2800	7.7
DC48-2.2	串励	48	2.2	54	2000	10.8
		48	2.2	54	2800	7.7
DT48-2.2	他励	48	2.2	54	2000	10.8
		48	2.2	54	2800	7.7

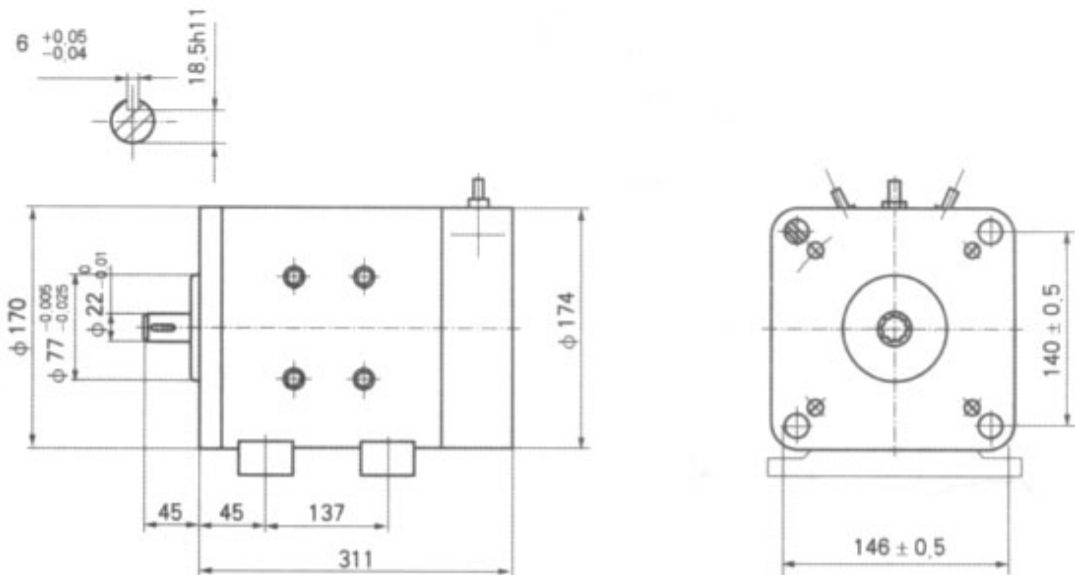
外形及安装尺寸 (mm)



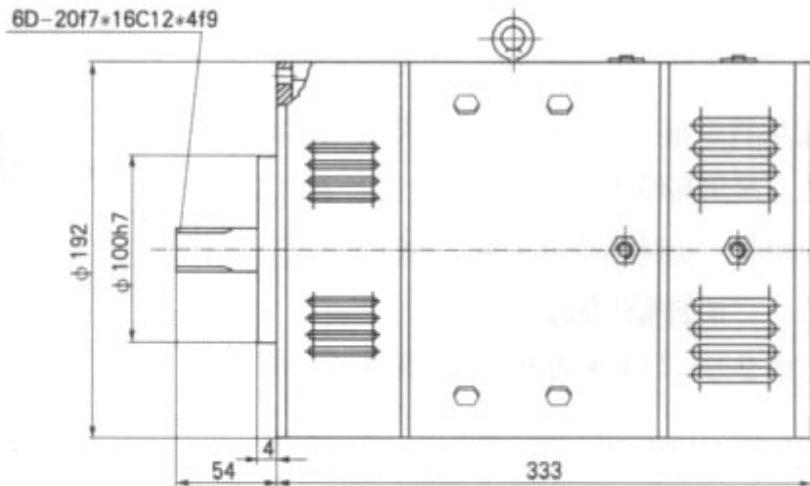
技术数据

型号	励磁方式	额定电压 (V)	额定功率 (KW)	额定电流 (A)	额定转速 (r/min)	额定转矩 (N.m)
DC36-3	串励	36	3	98	< 2000	>14.7
		36	3	98	> 2000	<14.7
DT36-3	他励	36	3	98	< 2000	>14.7
		36	3	98	> 2000	<14.7
DC/T48-3	串励	48	3	73	< 2000	>14.7
		48	3	73	> 2000	<14.7
DT48-3	他励	48	3	73	< 2000	>14.7
		48	3	73	> 2000	<14.7
DC48-4	串励	48	4	98	< 2000	>19.6
		48	4	98	> 2000	<19.6
DT48-4	他励	48	4	98	< 2000	>19.6
		48	4	98	> 2000	<19.6

外形及安装尺寸 (mm)



4.5KW低压直流大功率马达



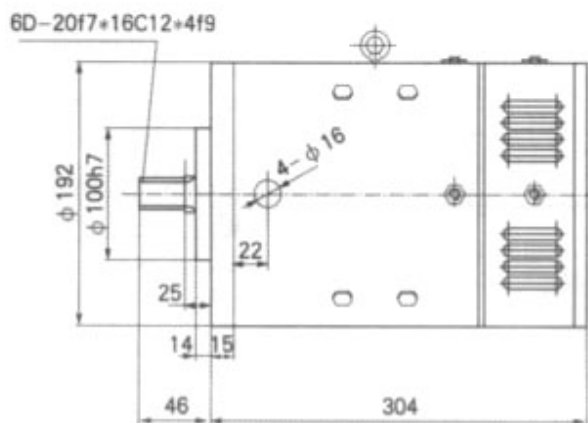
型号	励磁方式	额定电压 (V)	额定功率 (KW)	额定电流 (A)	额定转速 (r/min)	额定转矩 (N.m)
DC48-4.5	串励	48	4.5	93	1450	15.7
DT48-4.5	他励	48	4.5	93	1450	15.7
DC72-4.5	串励	72	4.5	74	1450	15.7
DT72-4.5	他励	72	4.5	74	1450	15.7
DC72-5	串励	72	5	82	2800	17.5
DT72-5	他励	72	5	82	2800	17.5

5 KW低压直流大功率马达

技术数据

型号	励磁方式	额定电压 (V)	额定功率 (KW)	额定电流 (A)	额定转速 (r/min)	额定转矩 (N.m)
DC/T72-5	串励	72	5	82	2800	17.5

外形及安装尺寸



J-SZ(ZYT)-PX 系列微型直流减速电动机

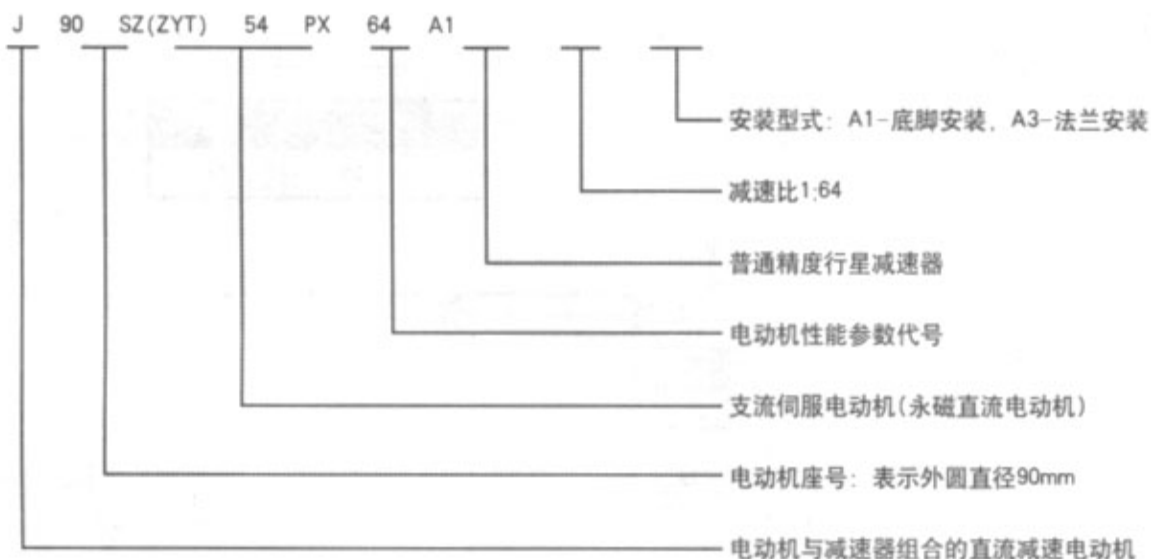
一、概述



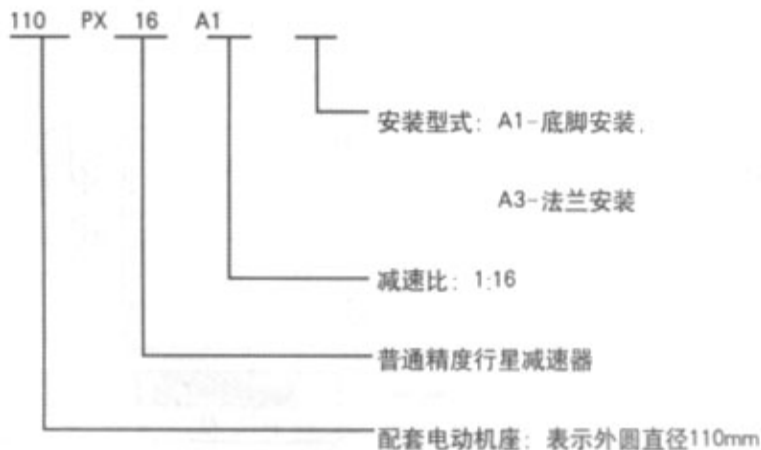
J-SZ(ZYT)-PX 系列微型直流减速电动机，分别由 SZ(ZYT) 系列直流电动机与 PX 型普通精度行星减速器构成，且配带电源，可实现无级调速。调整范围宽、体积小、重量轻、效率高、结构紧凑、输出转矩大，广泛使用于引进设备及国产机械。如：四色印刷机、塑料平封机、食品及工业包装机械、输油管道保暖检测装置、焊接设备以及其它需要低速高转矩的驱动装置。

二、减速机型号说明

总型号



三、减速器型号



技术数据

减速比 (i)	输出转速 (r/min)	输出转矩 (mN.m)	减速器 安装方式	配用电机 额定功率 (W)	额定电压		配用电机 额定转速 (r/min)	配用电机 型号		
					电枢 (V)	激磁 (V)				
4(6)	750(500)	185(264)	A3	20	24、27、48、 110、220		3000	55ZYT		
		260(385)		29						
		380(570)		40	(24)	24		70SZ(ZY T)01		
				(27)	27	70SZ(ZY T)02				
				(48)	48	70SZ(ZY T)03				
				(110)	110	70SZ(ZY T)04				
	1500(1000)	329(493)		68	(24)	24	70SZ(ZY T)05			
					(27)	27	70SZ(ZY T)06			
					(48)	48	70SZ(ZY T)07			
					(110)	110	70SZ(ZY T)08			
	750(500)	530(799)		55	(24)	24	70SZ(ZY T)51			
					(27)	27	70SZ(ZY T)52			
					(48)	48	70SZ(ZY T)53			
					(110)	110	70SZ(ZY T)54			
	1500(1000)	440(668)		92	(24)	24	70SZ(ZY T)55			
					(27)	27	70SZ(ZY T)56			
					(48)	48	70SZ(ZY T)57			
					(110)	110	70SZ(ZY T)58			
	375(250)	975(1463)		A1 或 A3	50	(110)	110	1500	90SZ(ZY T)01	
						(220)	220		90SZ(ZY T)02	
		1549(2320)			80	(110)	110		90SZ(ZY T)51	
						(220)	220		90SZ(ZY T)52	
						(24)	24		90SZ(ZY T)55	
						180	200		90SZ65	
		2324(3480)			125	110			90ZYT101	
						220			90ZYT102	
750(500)		957(1435)	92		(110)	110	90SZ(ZY T)03			
					(220)	220	90SZ(ZY T)04			
					(24)	24	90SZ05			
		(36)			36	90SZ11				
	1453(2179)	150		(110)	110	90SZ(ZY T)53				
				(220)	220	90SZ(ZY T)54				
2235(3353)	230	110		90ZYT103						
		220		90ZYT104						
		24		90ZYT105						
250(167)	1569(2350)	54	180	200	1000	90SZ64				
560(375)	1466(2189)	113			2250	90SZ66				

技术数据

减速比 (i)	输出转速 (r/min)	输出转矩 (mN.m)	减速器 安装方式	配用电机 额定功率 (W)	额定电压		配用电机 额定转速 (r/min)	配用电机 型号		
					电枢 (V)	激磁 (V)				
4(6)	375(250)	2410(3600)	A1 或 A3	123	(110)	110	1500	110SZ(ZY T)01		
		3584(5376)			(220)	220		110SZ(ZY T)02		
				4838(7257)	(110)	110		110SZ(ZY T)51		
					(220)	220		110SZ(ZY T)52		
				7188(10572)	180	200		110SZ64		
		245			110			110ZY T101		
				220	110ZY T102					
		750(500)		1937(2906)	375	110		3000	110ZY T151	
						220			110ZY T152	
					200	(110)			110	110SZ(ZY T)63
						(220)			220	110SZ(ZY T)04
				(24)		24			110SZ(ZY T)05	
	160			190		110SZ12				
	2980(4470)			308	(110)	110	110SZ(ZY T)53			
					(220)	220	110SZ(ZY T)54			
				(24)	24	110SZ(ZY T)55				
				400	110		110ZY T103			
	220				110ZY T104					
	6519(9779)			24		110ZY T105				
		110		110ZY T153						
		700		220	110ZY T154					
				24	110ZY T155					
	250(167)	3574(5361)		123	110	110	1000	110SZ56		
	425(283)	2537(3806)		150	12	12	1700	110SZ61		
	560(375)	2980(4471)		230	180	220	2250	110SZ65		
	375(250)	6878(10317)		355	110	110	1500	130SZ01		
					220	220		130SZ02		
					180	200		130SZ11		
		9698(14540)		750	110			130ZY T01		
					220			130ZY T02		
		15100(22650)		950	110			130ZY T51		
					220			130ZY T52		
		750(500)		5810(8715)	600	110		110	3000	130SZ03
						220		220		130SZ04
						180		200		130SZ12
9296(13944)			1000	110		130ZY T03				
				220		130ZY T04				
11620(17430)	1200		110		130ZY T53					
		220	130ZY T54							
188(125)	6850(10361)	177	110	110	750	130SZ06				

技术数据

减速比 (i)	输出转速 (r/min)	输出转矩 (mN.m)	减速器 安装方式	配用电机 额定功率 (W)	额定电压		配用电机 额定转速 (r/min)	配用电机 型号			
					电枢 (V)	激磁 (V)					
16(36)	188(83)	731(1646)	A3	20	24、27、48、 110、220		3000	55ZYT			
		1060(2410)		29							
		1470(3326)		40	(24)	24		70SZ(ZY T)01			
					(27)	27		70SZ(ZY T)02			
	(48)				48	70SZ(ZY T)03					
	(110)				110	70SZ(ZY T)04					
	375(167)	1316(2961)		68	(24)	24	70SZ(ZY T)05				
					(27)	27	70SZ(ZY T)06				
					(48)	48	70SZ(ZY T)07				
					(110)	110	70SZ(ZY T)08				
	188(83)	2020(4573)		55	(24)	24	70SZ(ZY T)51				
					(27)	27	70SZ(ZY T)52				
					(48)	48	70SZ(ZY T)53				
					(110)	110	70SZ(ZY T)54				
	375(167)	1760(4008)		92	(24)	24	70SZ(ZY T)55				
					(27)	27	70SZ(ZY T)56				
					(48)	48	70SZ(ZY T)57				
					(110)	110	70SZ(ZY T)58				
	94(41.7)	3900(8778)		A1 或 A3	50	(110)	110	1500	90SZ(ZY T)01		
		5858(13240)				(220)	220		90SZ(ZY T)02		
					9296(20880)	80	(110)		110	90SZ(ZY T)51	
							(220)		220	90SZ(ZY T)52	
							(24)		24	90SZ(ZY T)55	
							180		200	90SZ65	
					188(83)	3828(8610)	92		125	110	
		220								90ZYT102	
		5490(12429)				150	(110)		110	90SZ(ZY T)03	
							(220)		220	90SZ(ZY T)04	
(24)			24				90SZ05				
(36)			36				90SZ11				
(110)			110				90SZ(ZY T)53				
(220)			220				90SZ(ZY T)54				
8940(20118)			230				110			90ZYT103	
							220			90ZYT104	
62.5(27.8)	5947(13400)	54	113	180	200	1000	90SZ64				
	140(62.5)					5555(12479)	2250	90SZ66			

技术数据

减速比 (i)	输出转速 (r/min)	输出转矩 (mN.m)	减速器 安装方式	配用电机 额定功率 (W)	额定电压		配用电机 额定转速 (r/min)	配用电机 型号		
					电枢 (V)	激磁 (V)				
16(36)	94(41.7)	9604(21600)	A1 或 A3	123	(110)	110	1500	110SZ(ZY T)01		
		13580(32256)			(220)	220		110SZ(ZY T)02		
				19352(43542)	(110)	110		110SZ(ZY T)51		
					(220)	220		110SZ(ZY T)52		
				28752(63432)	180	200		110SZ64		
		245			110			110ZY T101		
				375	220			110ZY T102		
		188(83)			7748(17436)	200		110		3000
				220					110ZY T152	
				(110)				110	110SZ(ZY T)63	
				(220)				220	110SZ(ZY T)04	
				11300(25425)	308	400		(24)	24	
	160						190	110SZ12		
	14900(33516)			700	110	(110)	110	110SZ(ZY T)53		
						(220)	220	110SZ(ZY T)54		
	26076(58674)			123	150	(24)	24	110SZ(ZY T)55		
						110		110ZY T103		
	62.5(27.8)			14296	150	220		110ZY T104		
						24		110ZY T105		
	106(47)	(32155)		230	110		110ZY T153			
					220		110ZY T154			
	140(62.5)	10150		177	24		110ZY T155			
					110	110	1000	110SZ56		
					150	12	12	1700	110SZ61	
					230	180	220	2250	110SZ65	
	94(41.7)	26070(58658)		355	A1 或 A3	750	110	110	1500	130SZ01
							220	220		130SZ02
							180	200		130SZ11
				38792(87240)		950	110			130ZY T01
							220			130ZY T02
							110			130ZY T51
		60400(135900)		600	1000	220		130ZY T52		
						110	110	3000		130SZ03
						220	220			130SZ04
		188(83)		1200	177	180	200			130SZ12
110						130ZY T03				
220						130ZY T04				
44160(99360)	47(21)	27400(62166)	110		130ZY T53					
			220		130ZY T54					
			110	110	750	130SZ06				

技术数据

减速比 (i)	输出转速 (r/min)	输出转矩 (mN.m)	减速器 安装方式	配用电机 额定功率 (W)	额定电压		配用电机 额定转速 (r/min)	配用电机 型号		
					电枢 (V)	激磁 (V)				
64(216)	47(14)	2924(9876)	A3	20	24、27、48、 110、220		3000	55ZYT		
		4050(13580)		29						
		6180(18730)		40	(24)	24		70SZ(ZY T)01		
					(27)	27		70SZ(ZY T)02		
	(48)				48	70SZ(ZY T)03				
	(110)				110	70SZ(ZY T)04				
	94(28)	5264(17748)		68	(24)	24	70SZ(ZY T)05			
					(27)	27	70SZ(ZY T)06			
					(48)	48	70SZ(ZY T)07			
					(110)	110	70SZ(ZY T)08			
	47(14)	8500(25760)		55	(24)	24	70SZ(ZY T)51			
					(27)	27	70SZ(ZY T)52			
					(48)	48	70SZ(ZY T)53			
					(110)	110	70SZ(ZY T)54			
	94(28)	7040(24048)		92	(24)	24	70SZ(ZY T)55			
					(27)	27	70SZ(ZY T)56			
					(48)	48	70SZ(ZY T)57			
					(110)	110	70SZ(ZY T)58			
	64(216)	23.5(7)		15600(52668)	A1 或 A3	50	(110)	110	1500	90SZ(ZY T)01
				22290(75920)			80	(220)		220
						(110)		110		90SZ(ZY T)51
						(220)		220		90SZ(ZY T)52
						(24)		24		90SZ(ZY T)55
				34828(118625)		125	180	200		90SZ65
		110						90ZYT101		
		47(14)		12839(43350)		92	220		90ZYT102	
							(110)	110	3000	90SZ(ZY T)03
							(220)	220		90SZ(ZY T)04
(24)			24				90SZ05			
(36)			36	90SZ11						
20927(70660)			150	(110)		110	90SZ(ZY T)53			
				(220)		220	90SZ(ZY T)54			
32097(108374)			230	110			90ZYT103			
		220				90ZYT104				
15.6(4.6)	22668(76870)	54	24		90ZYT105					
			180	200	1000	90SZ64				
10.4	21140(71150)	113			2250	90SZ66				

技术数据

减速比 (i)	输出转速 (r/min)	输出转矩 (mN.m)	减速器 安装方式	配用电机 额定功率 (W)	额定电压		配用电机 额定转速 (r/min)	配用电机 型号	
					电枢 (V)	激磁 (V)			
64(216)	23.5(7)	30732(101415)	A1 或 A3	123	(110)	110	1500	110SZ(ZYT)01	
		51550(103219)			(220)	220		110SZ(ZYT)02	
				61926(213355)	(110)	110		110SZ(ZYT)51	
					(220)	220		110SZ(ZYT)52	
	47(14)	24793(83692)		185	180	200	110SZ64		
					245	110		110ZYT101	
		220		110ZYT102					
		42910(122319)		375	110		110ZYT151		
					220		110ZYT152		
		47(14)		47680(160876)	200	(110)	110	3000	110SZ(ZYT)63
						(220)	220		110SZ(ZYT)04
						(24)	24		110SZ(ZYT)05
						160	190		110SZ12
		83443(281635)		42910(122319)	308	(110)	110	110SZ(ZYT)53	
						(220)	220	110SZ(ZYT)54	
						(24)	24	110SZ(ZYT)55	
	110						110ZYT103		
	220	110ZYT104							
	24	110ZYT105							
	110	110ZYT153							
	15.6(0.46)	45747(150965)		700	220		110ZYT154		
					24		110ZYT155		
					123		110	110	1000
	26.6(7.87)	32480(107185)		150	12	12	1700	110SZ61	
35(10.4)	38144(125875)	230	180	220	2250	110SZ65			
23.5(7)	98920(281558)	355	110	110	1500	130SZ01			
			220	220		130SZ02			
			180	200		130SZ11			
	124134(418752)	750	110		130ZYT01				
			220		130ZYT02				
	193280(632320)	950	110		130ZYT51				
			220		130ZYT52				
			83590(235847)		600	110	110	130SZ03	
	220	220		130SZ04					
	180	200		130SZ12					
	47(14)	117760(353100)	1000	110		130ZYT03			
				220		130ZYT04			
167180(471694)		1200	110		130ZYT53				
220	130ZYT54								
12(3.5)	87680(289344)	177	110	110	750	130SZ06			

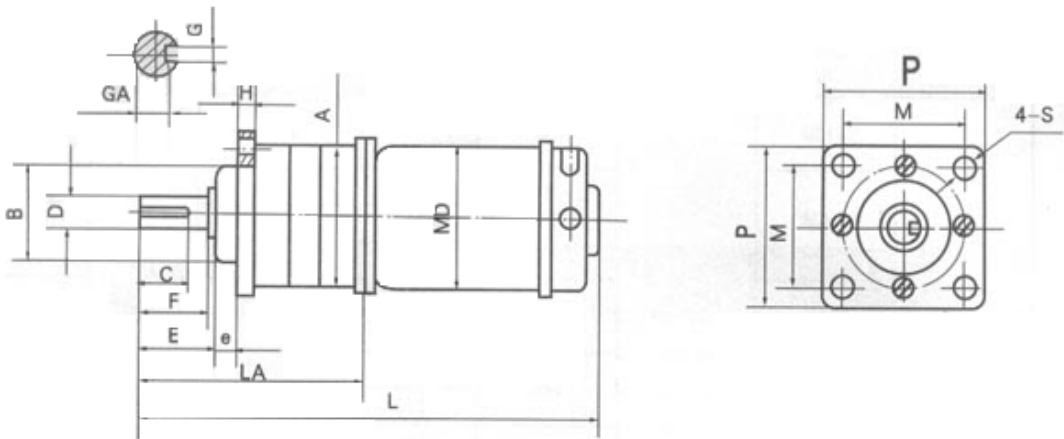
技术数据

减速比 (i)	输出转速 (r/min)	输出转矩 (mN.m)	减速器 安装方式	配用电机 额定功率 (W)	额定电压		配用电机 额定转速 (r/min)	配用电机 型号
					电枢 (V)	激磁 (V)		
256 (1296)	12(2.3)	8772(39504)	A3	20	24、27、48、 110、220		3000	55ZYT
		15050(65184)		29				
		20710(99420)		40	(24)	24		70SZ(ZYT)01
					(27)	27		70SZ(ZYT)02
	(48)				48	70SZ(ZYT)03		
	(110)				110	70SZ(ZYT)04		
	23.5(4.6)	15792(70992)		68	(24)	24	70SZ(ZYT)05	
					(27)	27	70SZ(ZYT)06	
					(48)	48	70SZ(ZYT)07	
					(110)	110	70SZ(ZYT)08	
	12(2.3)	28480(103040)		55	(24)	24	70SZ(ZYT)51	
					(27)	27	70SZ(ZYT)52	
					(48)	48	70SZ(ZYT)53	
					(110)	110	70SZ(ZYT)54	
	23.5(4.6)	21120(96192)		92	(24)	24	70SZ(ZYT)55	
					(27)	27	70SZ(ZYT)56	
					(48)	48	70SZ(ZYT)57	
					(110)	110	70SZ(ZYT)58	
	6(1.15)	46800(190672)		50	(110)	110	90SZ(ZYT)01	
					(220)	220	90SZ(ZYT)02	
		82850(248550)		80	(110)	110	90SZ(ZYT)51	
					(220)	220	90SZ(ZYT)52	
					(24)	24	90SZ(ZYT)55	
					180	200	90SZ65	
		104484(355884)		125	110		90ZYT101	
					220		90ZYT102	
		12(2.3)		38517	92	(110)	110	90SZ(ZYT)03
						(220)	220	90SZ(ZYT)04
(24)			24			90SZ05		
(36)			36			90SZ11		
77675(405260)			150	(110)	110	90SZ(ZYT)53		
				(220)	220	90SZ(ZYT)54		
96291(379309)			230	110		90ZYT103		
				220		90ZYT104		
		24		90ZYT105				
4(0.8)	83889(435780)	54	180	200	1000	90SZ64		
8.8(1.7)	78020(413040)	113			2250	90SZ66		

技术数据

减速比 (i)	输出转速 (r/min)	输出转矩 (mN.m)	减速器 安装方式	配用电机 额定功率 (W)	额定电压		配用电机 额定转速 (r/min)	配用电机 型号
					电枢 (V)	激磁 (V)		
256	6	92196	A1 或 A3	123	(110)	110	1500	110SZ(ZY T)01
		191590			(220)	220		110SZ(ZY T)02
				247704	(110)	110		110SZ(ZY T)51
		368024			(220)	220		110SZ(ZY T)52
	12			99172	185	180	200	110SZ64
		245				110	3000	110ZYT101
					375	220		110ZYT102
		159490				200		110
				(220)	220			110SZ(ZY T)04
				308	(24)	24		110SZ(ZY T)05
					190720	160		190
		400		(110)		110		110SZ(ZY T)53
				(220)		220		110SZ(ZY T)54
		700		(24)		24		110SZ(ZY T)55
				3337721	400	110		110ZYT103
		220				110ZYT104		
	700	24			110ZYT105			
		110			110ZYT153			
	3.9	137241		123	220	110ZYT154		
					24	110ZYT155		
				150	110	110	1000	110SZ56
					12	12	1700	110SZ61
	6.6	97441		230	180	220	2250	110SZ65
					180	220	2250	110SZ65
6	367660	355	110	110	1500	130SZ01		
			220	220		130SZ02		
			180	200		130SZ11		
		750	110	3000		130ZY T01		
			220			130ZY T02		
			110			130ZY T51		
	496536	950	220	130ZY T52				
			600	110	110	130SZ03		
				220	220	130SZ04		
		180		200	130SZ12			
		621400	1000	110	130ZY T03			
				220	130ZY T04			
1200	110		130ZY T53					
	220	130ZY T54						
3	366620	177	110	110	750	130SZ06		

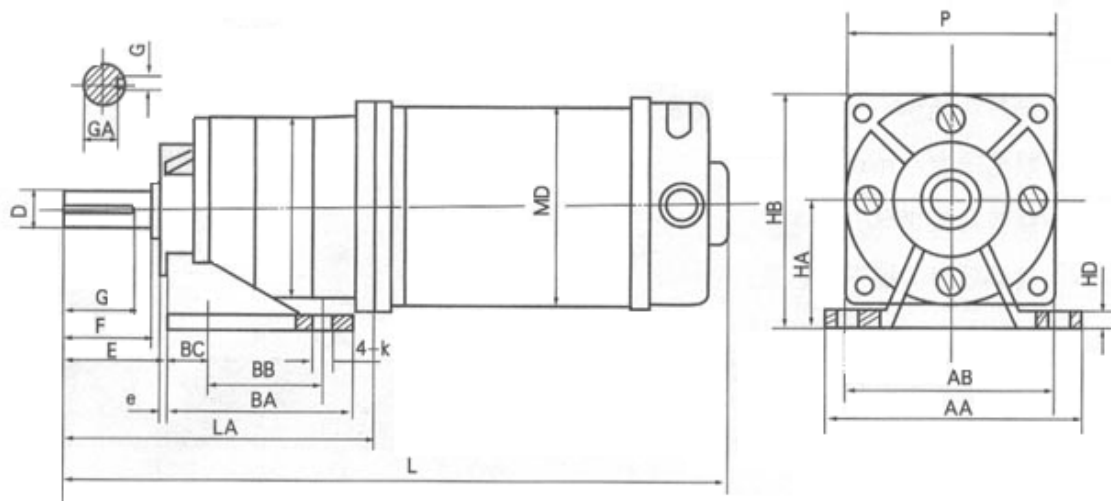
外形及安装尺寸



安装型式: A3

mm																		
型号	速比	A	B (g ₇)	C	D (h ₇)	E	F	G 0 -0.03	GA 0 -0.1	e	M	S	LA	L	MD	H	P	
J55ZYT-PX	4(6)	62	44	16	12	22.5	20	4	9.5	10	60	5.5	82.5	171	181	55	11	72
	16(36)												96.5	185	195			
	64(216)												110.5	199	209			
	256(1296)												124.5	213	223			
J70SZ(ZYT) -PX	4(6)	62	44	16	12	22.5	20	4	9.5	10	60	5.5	82.5	193.5	203.5	70	11	72
	16(36)												96.5	207.5	217.5			
	64(216)												110.5	221.5	213.5			
	256(1296)												124.5	235.5	245.5			
J90SZ(ZYT) -PX	4(6)	88	44	16	12 (16)	22.5	20	4	9.5	10	76	7	80.5	224(249)	90	11.5	92	
	16(36)												94.5	238(263)				
	64(216)												108.5	252(277)				
	256(1296)												122.5	266(291)				
J110SZ(ZYT) -PX	4	110	72	40	22	52	50	6	18.5	17	94	9	145	335(359)	110	13	112	
	16												170	360(384)				
	64												195	385(409)				
	256												220	410(434)				
J130SZ(ZYT) -PX	4	130	82	40	28	52	50	6	24.5	20	110	11	158	377(387)	130	15	134	
	16												190	409(419)				
	64												222	441(451)				
	256												254	473(483)				

外形及安装尺寸



安装型式：A1

mm

型号	速比	HA 0 -0.5	HB	C	D (h ₇)	E	F	G 0 -0.03	GA 0 -0.1	e	AA	AB	LA	L	K	MD	HD	P	BA	BB	BC
J110SZ(ZYT) -PX	4	71	128.5	40	22	52	50	6	18.5	5	140	116	145	335 (359)	11	110	12	112	100	45	25
	16												170	360 (384)						60	
	64												195	385 (409)							
	256												220	410 (434)							
J130SZ(ZYT) -PX	4	85	153	40	28	52	50	6	24.5	5	160	136	158	377 (387)	13	130	13	134	120	78	26
	16												190	409 (419)							
	64												222	441 (451)							
	256												254	473 (483)							

四、选型示例

用户可根据实际工作制和负载性质参照以下内容正确选用减速器的功率与型号。

(一) 根据负载转矩及减速器的输出转速，可用下式计算出所需功率。

式中： $P=T \cdot n/k \cdot \eta$

P —输出功率 W;

T —负载转矩 $mN \cdot m$, 按技术数据表选取;

n —输出转速 r/min ;

k —载荷常数 9560;

η —传动效率，按下表选取。

传动比 (i)	4/5/6	16/24/36	64/96/125/144/216	256/384/576/864/1296
η	0.76	0.72	0.68	0.65

(二) 可选用 WK 系列直流伺服电动机控制稳压电源。

(三) 根据实际工作制和负载性质可参照服役系数表选取服役系数，经计算后确定减速器所需功率，并依据所需输出转速，参照技术数据表可选定减速器型号。

每天工作时间 (h)	负载性质		
	均匀平稳	中等振动	严重冲击
12	1	1.25	1.75
24	1.25	1.50	2

例：如负载均匀平稳时，所需电机额定功率 40W，额定电压 110V，输出速比为 4，每天工作时间为 12h，则选用 40W。若负载性质为中等振动时，则：

a. 参照服役系数表 选服役系列为 1.25。

所需功率 $W=40W \times 1.25=50w$

b. 查技术数据表可选 J70SZ54PX4