



上海松铭传动机械有限公司
SHANGHAI SONGMING TRANSMISSION MACHINERY CO.,LTD



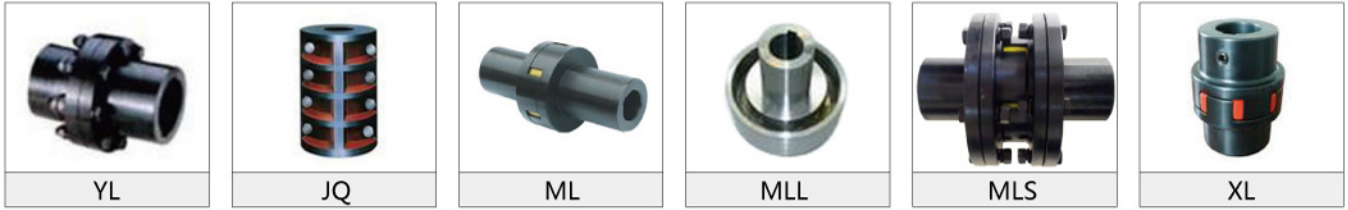
公司简介 | Company brief introduction

上海松铭传动机械有限公司是一家专业研究、设计、制造各种传动类产品的实业型企业，优势产品有：精密万向节、十字传动万向联轴器、梅花弹性联轴器、星型弹性联轴器、弹性膜片联轴器、弹性柱销套联轴器、波纹管联轴器、UL轮胎联轴器、SL十字滑块联轴器，KC链条联轴器、蛇型弹簧联轴器、鼓型齿联轴器、凸缘联轴器产品等，各规格胀紧联结套及锥套皮带轮（SPA、SPB、SPC、SPZ），并承接各种非标传动零部件的加工。我们的产品远销世界各地，为造纸、冶金、纺织、造船、农机、运输、化工、矿山机械、工程机械、轻工机械、汽车制造等行业设备更新、技术进步，提供所需的配套服务。工厂现有建筑面积4000平米，职工60余人，技术人员5人，拥有车、铣、刨、钻、磨、插、滚齿机等30余台，年生产量万余套。

工厂座落在上海松江区东部开发区，地处沪杭、嘉金高速公路，北松公路、车新公路交汇处；紧邻车墩镇上海影视基地，环境优美，地理位置优越，交通十分便利。

了解客户，满足需求。为客户提供正确的产品与服务是我们公司的服务宗旨！欢迎广大新老客户到我司参观指导！

联轴器系列

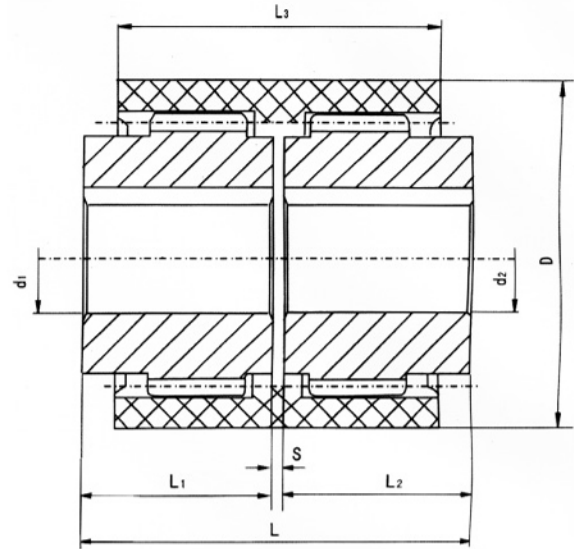


◆ NL齿式联轴器

NL型尼龙内齿型联轴器适用于轴间及挠性传动，允许较大的轴向径向位移和角位移，具有结构简单、维修方便、拆装容易、噪声低、传动功效损失小、使用寿命长等优点。轴孔型式有圆柱形(Y)、圆锥形(Z)和短圆柱形(J)。轴孔和键槽按国家标准GB3852—83《联轴器轴孔和键槽形式及尺寸》的规定加工。工作温度-20~+700℃，扭矩范围40N·m~3150N·m。

半联轴器采用精密铸造，铸铁HT20-40，铸钢ZG35II，轴孔和键槽采用拉制成型，内齿形联轴器弹性体外套可根据用户使用要求选用各种硬度的合成橡胶、聚氨脂胶及增强型尼龙弹性体等材料。

为满足各种机械的更新改造及引进设备备件需要，我厂可以提供品种规格齐全的内齿形弹性联轴器。并可根据用户需要接受非标准订货。



◇ NL型尼龙内齿型联轴器基本参数和主要尺寸

型号	公称转矩Tn N.m	许用转速 [n]r/min	轴孔直径d1, d2	轴孔长度L1, L2	D	S	L ₃	许用补偿量			转动惯量 (Kg·m ²)	重量 (kg)
								轴向 Δx(mm)	径向 ΔY(mm)	角向 Δa(°)		
NL1	40	6000	6, 8, 10, 12, 14	16, 20, 25, 32	42	4	30	2	±0.3	1	0.25	0.85
NL2	100		10, 12, 14, 16, 18, 20, 22, 24	25, 32, 42, 52	55		40				0.92	1.7
NL3	160		20, 22, 24, 25, 28	52, 62	68		46				3.10	2.6
NL4	250		28, 30, 32, 35, 38	62, 82	85		48				8.69	3.6
NL5	315	5000	32, 35, 38, 40, 42	82, 112	96	50	3	±0.4	2	14.28	5.4	
NL6	400		40, 42, 45, 48	112	100	53				18.34	6.9	
NL7	630	3600	45, 48, 50, 55	112	115	60	4	+0.6	2	56.50	9.8	
NL8	1250		48, 50, 55, 60, 63, 65	112, 142	141	72				98.55	26.5	
NL9	2000	2000	60, 63, 65, 70, 71, 75, 80	142, 172	175	6	93	±0.7	2	370.50	37.5	
NL10	3150	1800	70, 71, 75, 80, 85, 90, 95, 100	142, 172, 212	220	8	110			1156.80	55	