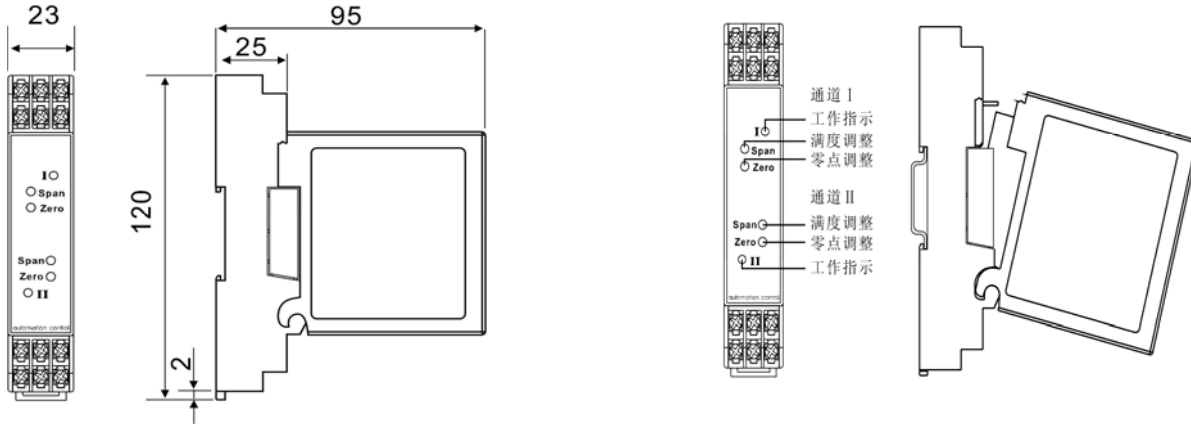


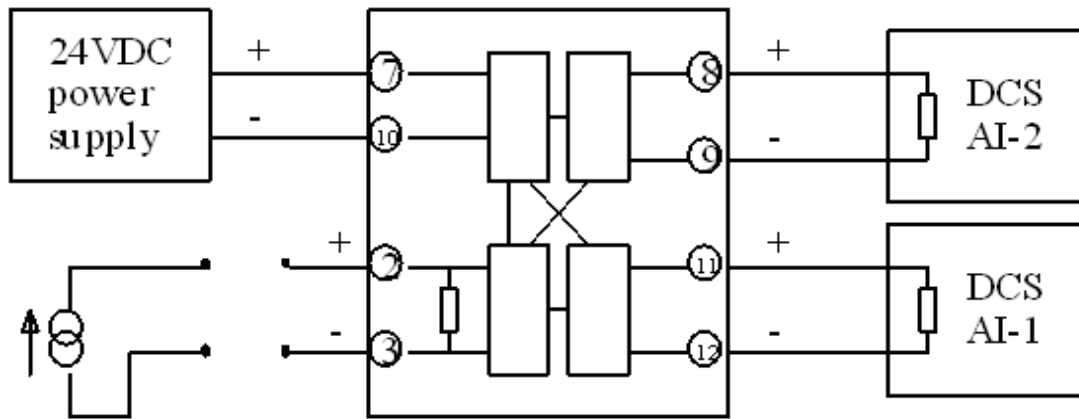
外形尺寸

95(L)*23(W) *120(H)mm

35mm 导轨卡装；主机与底座可以插拔分离



接线图



Current Source

常用规格实例

Model: XP-A-A420-2A420-D (等同于 XP-A-A420-A420A420-D, 可以简写成 XP-A-A420-2A420-D)

Input: 4~20mA dc

Output1: 4~20mA dc ; Output2: 4~20mA dc

Aux. power: DC24V

描述: 此产品为一进二出信号隔离器, 一路 4~20mA 直流信号输入, 隔离变送输出两路信号, 输出 1 为 4~20mA dc 直流电流信号; 输出 2 也为 4~20mA 直流电流信号; 辅助电源为直流 24V.

Model: XP-V-V010-A420-D

Input: 0~10V dc

Output1: 4~20mA dc

Aux. power: DC24V

描述: 此产品为一进一出信号隔离器, 一路 0~10V dc 直流电压信号输入, 隔离变送输出一路 4~20mA dc 直流电流信号; 辅助电源为直流 24V.