

压电蜂鸣器
插针端子/LEAD
无电路型

PS 系列

Issue date: May 2011

● 记载内容, 在没有予告的情况下有可能改进和变更, 请予以谅解。

● RoHS 指令的对应: 表示除了依据 EU Directive 2002/95/EC 免除的用途之外, 未使用铅, 镉, 汞, 六价铬及特定溴系难燃剂 PBB, PBDE 等。

压电蜂鸣器 (无电路) PS 系列 (插针端子/LEAD)

RoHS 指令对应产品

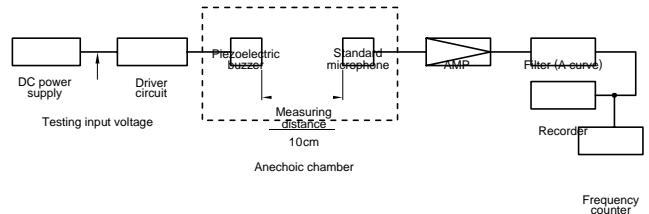
特点

- 使用了 Unimorph 电压振动板的发音体, 采用可轻松安装到电路中的设计, 是一种小型, 低电压, 音量大的高性能压电蜂鸣器。
- 与磁力型相比, 功耗更小。
- 是一种作为各种音乐铃声扩音器及蜂鸣器可进行高自由度设计其他激振荡型产品。
- 还备有自动插入机对应产品和防湿型产品。
- 还备有引线型产品 (PS1550L40N), 附带便于安装的双面胶带。

用途

微波炉, 洗衣机, 电脑终端设备, 需要语音合成发音的各种设备等

音响测定法



规格·特性

类型	品名	外形尺寸			特性		
		外径 (mm)	高度 / 厚度 (mm)	端子间距 (mm)	音压 (dB(A)/10cm)	频率 (kHz)	输入电压 (Vo-p)[矩形波]
PS12 型	PS1240P02BT	ø12.2	6.5	5	70 min.	4	3
	PS1240P02CT3	ø12.2	3.5	5	60 min.	4	3
PS14 型	PS1440P02BT	ø14	8	5	75 min.	4	3
	PS1420P02CT	ø14	11	5	70 min.	2	5
PS17 型	PS1720P02	ø17	8	10	70 min.	2	3
	PS1740P02E	ø17	7.5	10	75 min.	4	3
	PS1740P02CE	ø17	4.6	10	60 min.	4	3
PS19 型	PS1927P02	ø19	10.5 [不包括端子]	20	90 min.	2.7	10
	PS1920P02	ø19	10.5 [不包括端子]	20	80 min.	2	10
其他类型	PS1550L40N	ø15	1.6	—	根据设置环境		

类型	品名	用途	特点
PS12 型	PS1240P02BT	家电产品确认音, 警报音 (空调, 冰箱, 暖风机, 无绳电话等)	● 小型 ● 可自动安装 ● 12.7mm 间距径向编带
	PS1240P02CT3		● 薄型 ● 可自动安装 ● 12.7mm 间距径向编带
	PS1440P02BT		● 高音压 ● 可自动安装 ● 15mm 间距径向编带
PS14 型	PS1420P02CT	封装基板用 (洗衣机, 干燥机, 热水器等)	● 低频鸣振 ● 可自动安装 ● 15mm 间距径向编带
PS17 型	PS1720P02		● 低频鸣振 ● 高音压
	PS1740P02E		● 高音压
PS19 型	PS1740P02CE	封装基板用 (洗衣机, 干燥机, 热水器等)	● 薄型
	PS1927P02		● 高音压 ● 元件防湿处理
	PS1920P02		● 低频鸣振 ● 元件防湿处理
其他类型	PS1550L40N	数码相机	● 小型, 薄型 ● 用双面胶带固定

● RoHS 指令的对应: 表示除了依据 EU Directive 2002/95/EC 免除的用途之外, 未使用铅, 镉, 汞, 六价铬及特定溴系难燃剂 PBB, PBDE 等。

· 记载内容, 在没有予告的情况下有可能改进和变更, 请予以谅解。

插针端子型

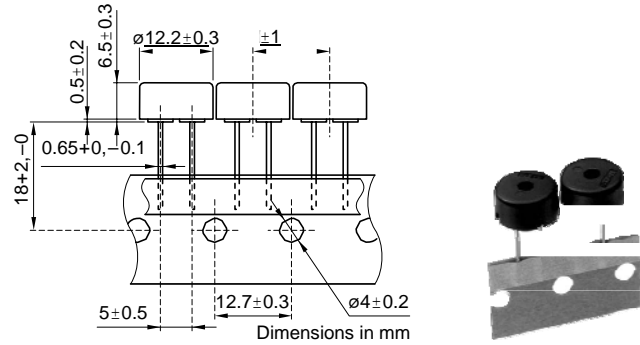
PS12 型

PS1240P02BT

特点

- 小型 (ø12.2×T6.5mm)。
- 可对应低价格。
- 可对应自动安装 (12.7mm 间距径向编带)。

形状·尺寸

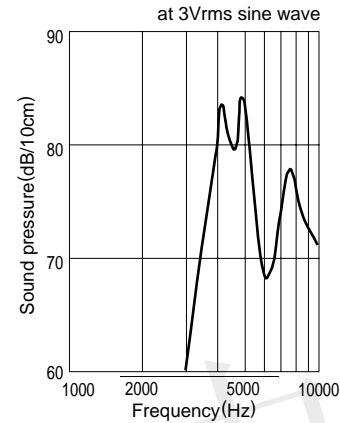


特性·规格

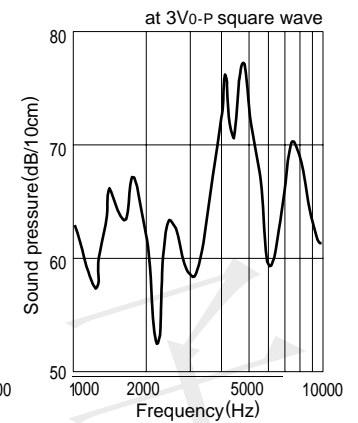
音压	70dBA/10cm min.	[at 4kHz, 3Vo-P 矩形波, 测定温度: 25±5°C, 湿度: 60±10%]
动作温度范围	-10 to +70°C	
保存条件	+5 to +40°C, 20 to 70%RH, 六个月以内使用	
最大输入电压	30Vo-P max.	[不包括直流偏置]
最小订货单位	2500 个	[1 卷 500 个 x5 卷]

频率音压特性

正弦波驱动



矩形波驱动

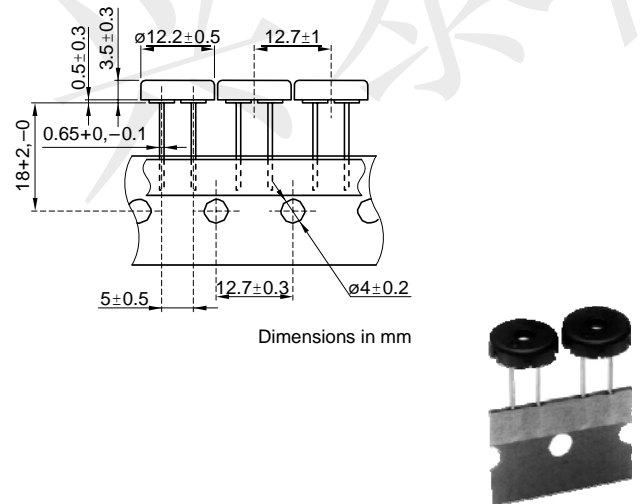


PS1240P02CT3

特点

- 薄型 (ø12.2×T3.5mm)。
- 可对应自动安装 (12.7mm 间距径向编带)。

形状·尺寸

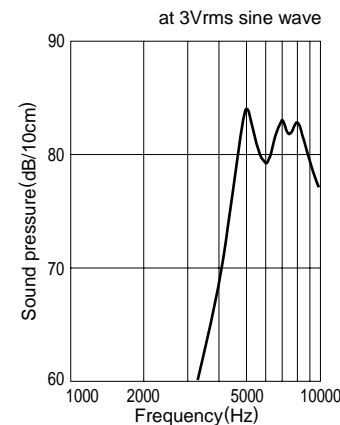


特性·规格

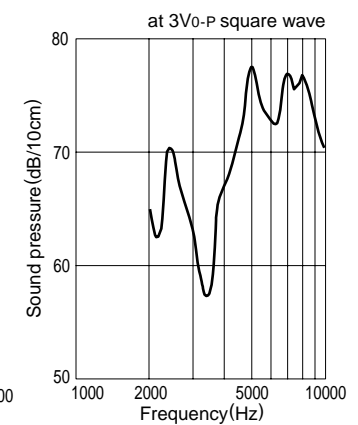
音压	60dBA/10cm min.	[at 4kHz, 3Vo-P 矩形波, 测定温度: 25±5°C, 湿度: 60±10%]
动作温度范围	-10 to +70°C	
保存条件	+5 to +40°C, 20 to 70%RH, 六个月以内使用	
最大输入电压	30Vo-P max.	[不包括直流偏置]
最小订货单位	2500 个	[1 卷 500 个 x5 卷]

频率音压特性

正弦波驱动



矩形波驱动



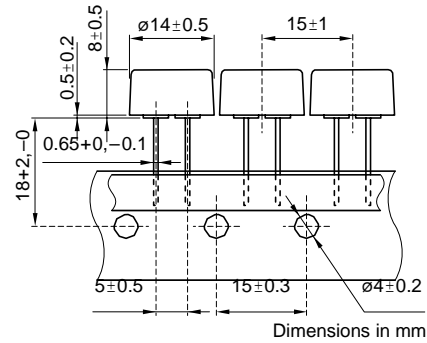
PS14 型

PS1440P02BT

特点

- 高音压。
- 小型 ($\phi 14 \times T8\text{mm}$)。
- 可对应自动安装 (15mm 间距径向编带)。

形状·尺寸

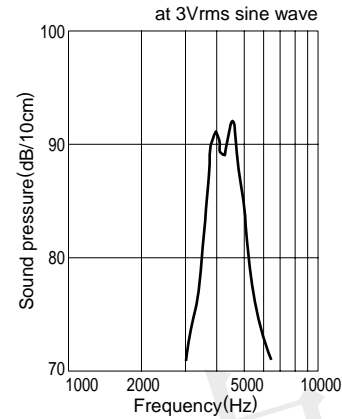


特性·规格

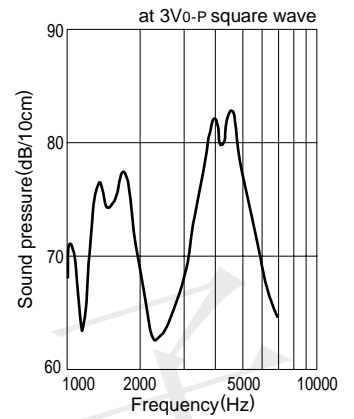
音压	75dB/10cm min. [at 4kHz, 3V _{0-P} 矩形波, 测定温度: 25±5°C, 湿度: 60±10%]
动作温度范围	-10 to +70°C
保存条件	+5 to +40°C, 20 to 70%RH, 六个月以内使用
最大输入电压	30V _{0-P} max. [不包括直流偏置]
最小订货单位	1750 个 [1 卷 350 个 ×5 卷]

频率音压特性

正弦波驱动



矩形波驱动

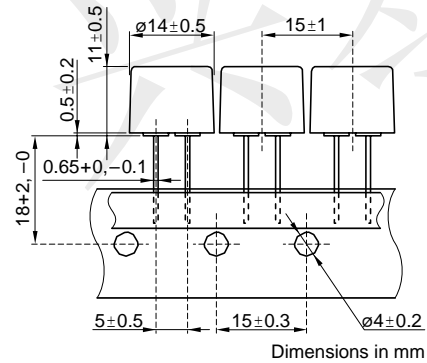


PS1420P02CT

特点

- 低频鸣振 (2kHz)。
- 可对应自动安装 (15mm 间距径向编带)。

形状·尺寸

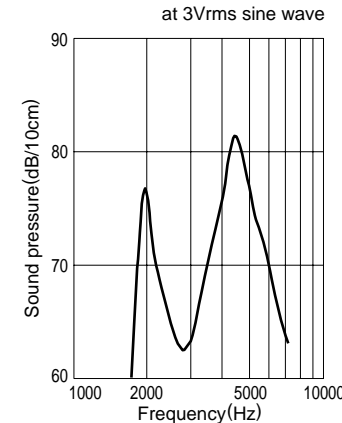


特性·规格

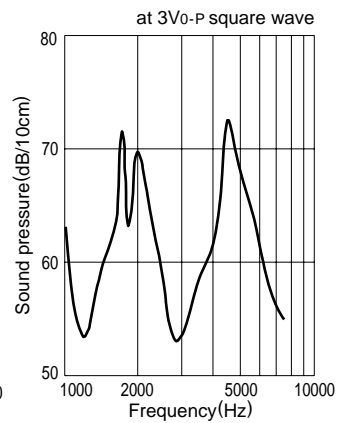
音压	70dB/10cm min. [at 2kHz, 5V _{0-P} 矩形波, 测定温度: 25±5°C, 湿度: 60±10%]
动作温度范围	-10 to +70°C
保存条件	+5 to +40°C, 20 to 70%RH, 六个月以内使用
最大输入电压	30V _{0-P} max. [不包括直流偏置]
最小订货单位	1750 个 [1 卷 350 个 ×5 卷]

频率音压特性

正弦波驱动



矩形波驱动



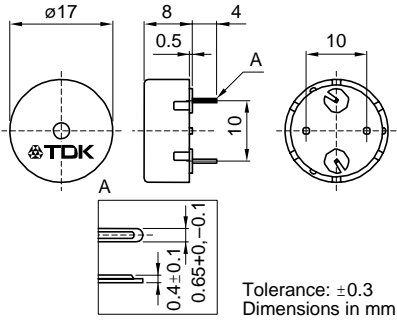
PS17 型

PS1720P02

特点

- 低频鸣振。
- 高音压。

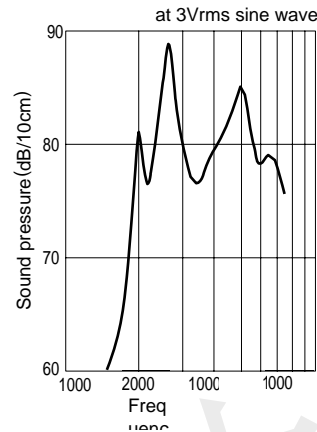
形状·尺寸



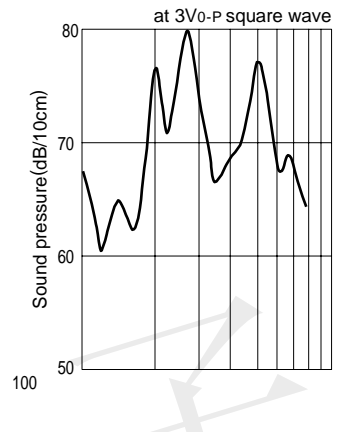
特性·规格

音压	70dBA/10cm min. [at 2kHz, 3V _{0-P} 矩形波, 测定温度: 25±5°C, 湿度: 60±10%]
动作温度范围	-10 to +70°C
保存条件	+5 to +40°C, 20 to 70%RH, 六个月以内使用
最大输入电压	30V _{0-P} max. [不包括直流偏置]
最小订货单位	1500 个

频率音压特性
正弦波驱动



矩形波驱动

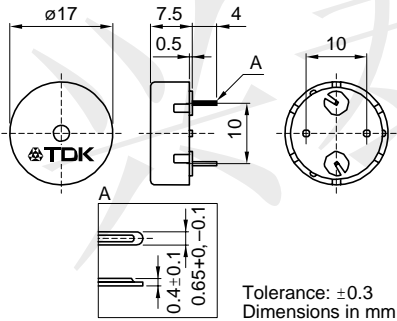


PS1740P02E

特点

- 高音压。

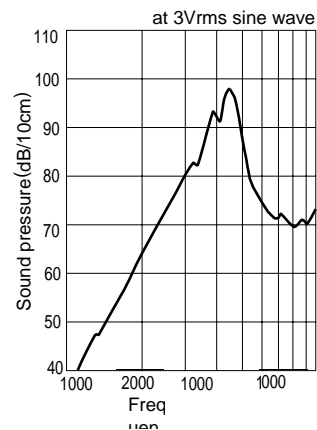
形状·尺寸



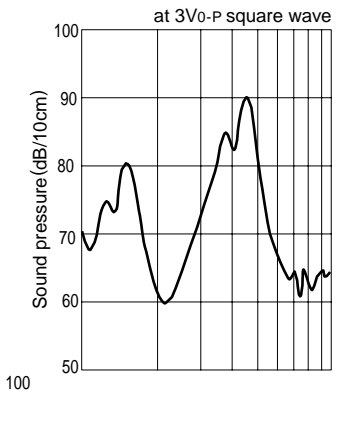
特性·规格

音压	75dBA/10cm min. [at 4kHz, 3V _{0-P} 矩形波, 测定温度: 25±5°C, 湿度: 60±10%]
动作温度范围	-10 to +70°C
保存条件	+5 to +40°C, 20 to 70%RH, 六个月以内使用
最大输入电压	30V _{0-P} max. [不包括直流偏置]
最小订货单位	1500 个

频率音压特性
正弦波驱动



矩形波驱动



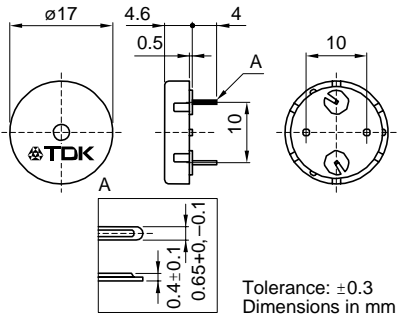
PS17 型

PS1740P02CE

特点

- 薄型。

形状·尺寸

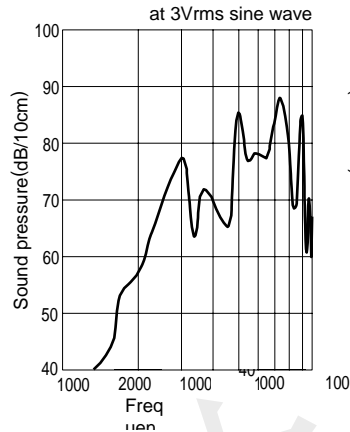


特性·规格

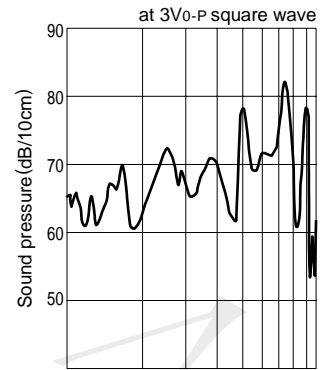
音压	60dBA/10cm min. [at 4kHz, 3V _{0-P} 矩形波, 测定温度: 25±5°C, 湿度: 60±10%]
动作温度范围	-10 to +70°C
保存条件	+5 to +40°C, 20 to 70%RH, 六个月以内使用
最大输入电压	30V _{0-P} max. [不包括直流偏置]
最小订货单位	1500 个

频率音压特性

正弦波驱动



矩形波驱动



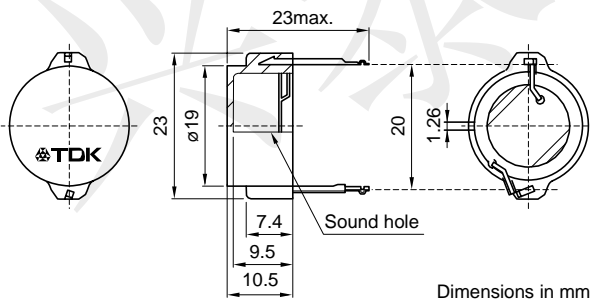
PS19 型

PS1920P02

特点

- 低频鸣振 (2kHz)。
- 元件表面防湿涂层产品。

形状·尺寸

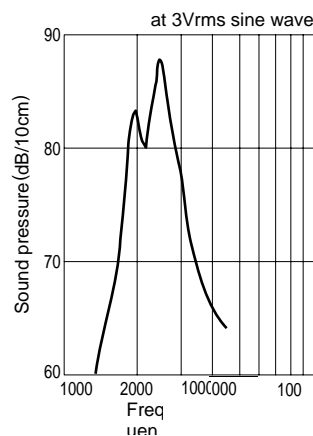


特性·规格

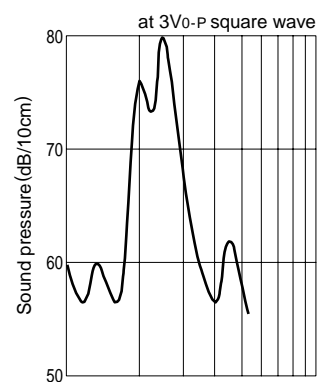
音压	80dBA/10cm min. [at 2kHz, 10V _{0-P} 矩形波, 测定温度: 25±5°C, 湿度: 60±10%]
动作温度范围	-10 to +70°C
保存条件	+5 to +40°C, 20 to 70%RH, 六个月以内使用
最大输入电压	20V _{0-P} max. [不包括直流偏置]
最小订货单位	600 个

频率音压特性

正弦波驱动



矩形波驱动



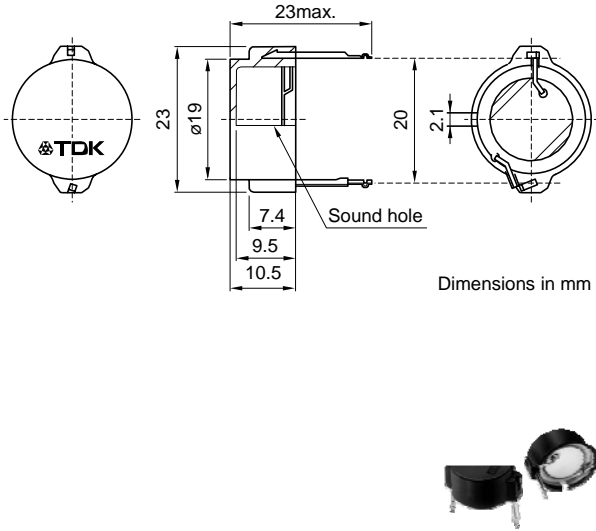
PS19 型

PS1927P02

特点

- 高音压。
- 元件表面防湿涂层产品。

形状·尺寸

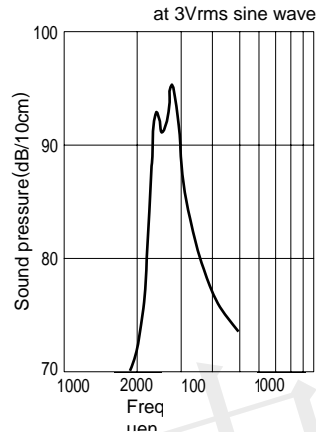


特性·规格

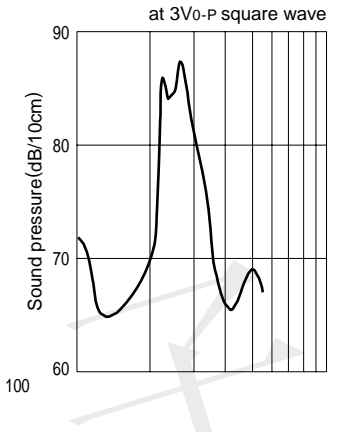
音压	90dB/10cm min. [at 2.7kHz, 10V _{0-P} 矩形波, 测定温度: 25±5°C, 湿度: 60±10%]
动作温度范围	-10 to +70°C
保存条件	+5 to +40°C, 20 to 70%RH, 六个月以内使用
最大输入电压	20V _{0-P} max. [不包括直流偏置]
最小订货单位	600 个

频率音压特性

正弦波驱动



矩形波驱动



引线型

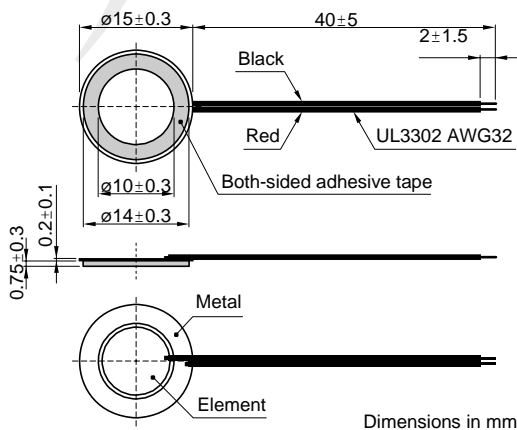
PS15 型

PS1550L40N

特点

- 小型 (φ15×T1.6mm)。
- 可对应低价格。
- 安装简便 (用双面胶带粘贴)。
- 本产品采用了粘合性, 音响特性优良的双面胶带。

形状·尺寸

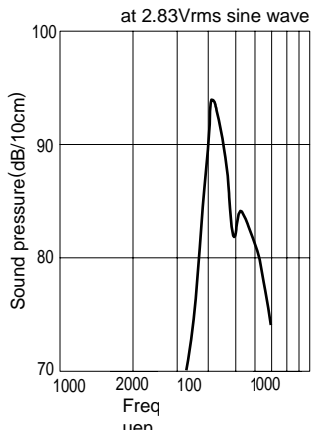


特性·规格

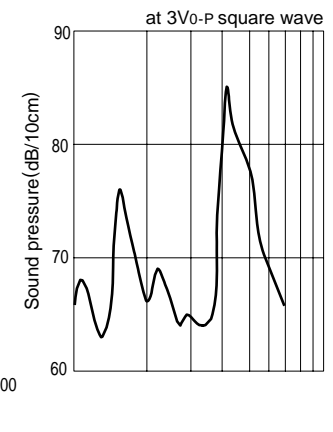
动作温度范围	-10 to +70°C
保存条件	+5 to +40°C, 20 to 70%RH, 六个月以内使用
最大输入电压	20V _{0-P} max. [不包括直流偏置]
最小订货单位	4000 个

频率音压特性

正弦波驱动



矩形波驱动

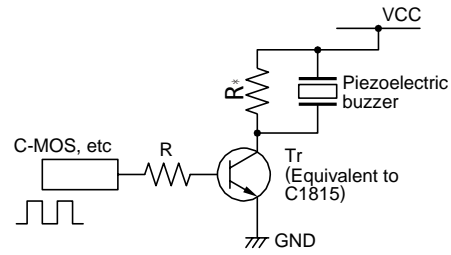


* 频率特性根据框体形状及固定方法的不同而不同。

使用注意事项

- 请勿对蜂鸣器施加直流偏置。否则会造成绝缘电阻降低, 有时会导致无法正常工作。
- 请勿施加超出使用范围以外的电压。
- 本产品为室内用。请避免在室外使用。特别是不可使水等液体进入蜂鸣器本体。
- 清洗蜂鸣器时, 请注意避免溶剂及气体等进入蜂鸣器。特别是从防音孔进入的溶剂会产生不良影响。
- 蜂鸣器用的压电陶瓷厚度为约 100 μ m。用插针等从防音孔按压会造成故障。
- 对蜂鸣器施加机械性外力可能会造成蜂鸣器外壳变形, 从而导致无法正常工作。
- 放音孔的近旁如有遮蔽物等, 会造成音响负荷条件发生变化, 有时会导致工作不稳定。
- 蜂鸣器端子的焊接要在烙铁头温度 350 $^{\circ}$ C 以下 (80W 以下), 时间 5 秒以内进行。
- 在存在腐蚀性气体 (H₂S 等) 的地方长时间使用蜂鸣器会造成部件及发音体腐蚀, 有时会导致无法正常工作。
- 使用蜂鸣器时要充分加以注意, 避免不小心使其掉落。

推荐驱动电路例



* 对压电元件在充电放电时的电阻 (1k Ω 左右为最佳效果)

兴泰隆电子