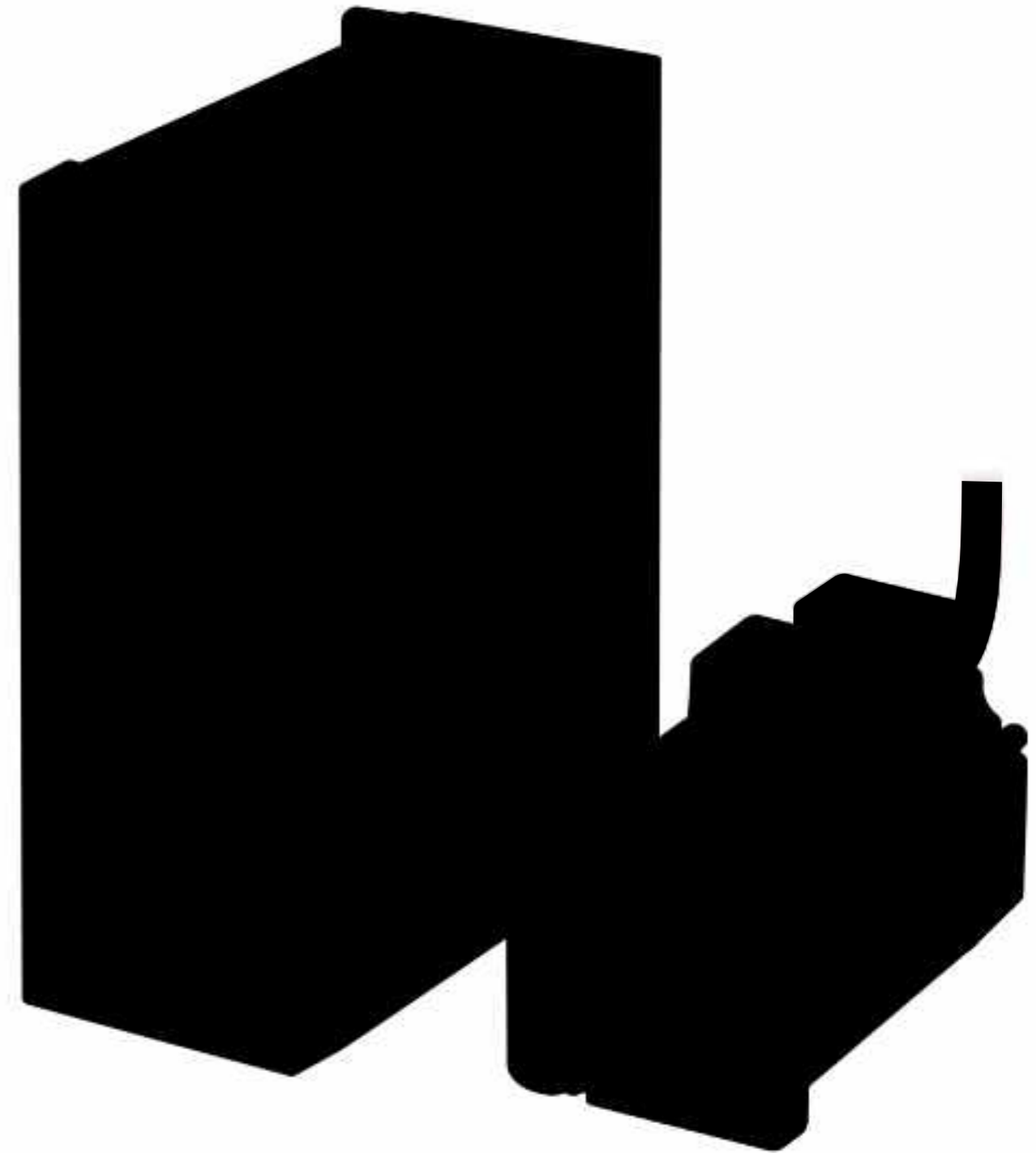


Kingservo

The Best AC Servo System.

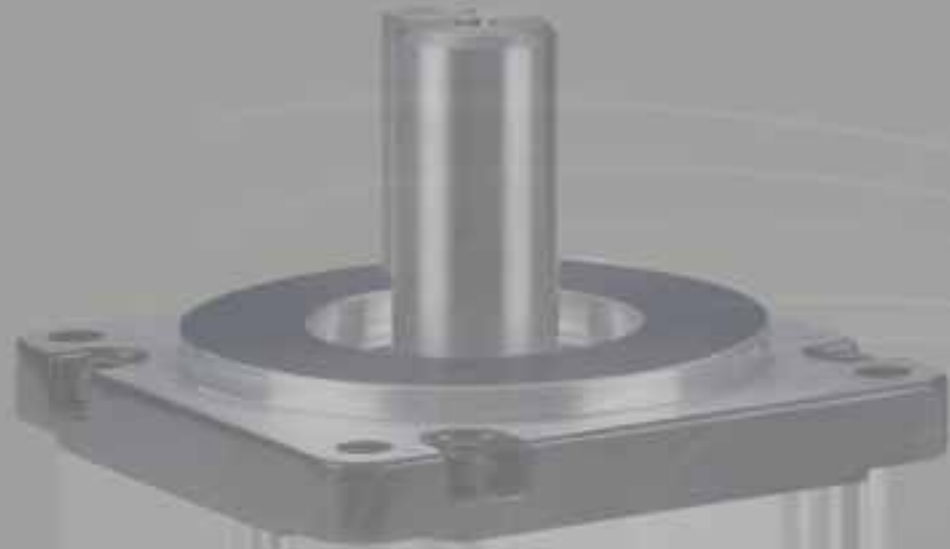
Kingservo G 系列交流伺服系统



Kingservo

The Best AC Servo System.

Kingservo G 系列交流伺服系統



Made in Taiwan



Kingservo G系列為高速驅動的高性能AC伺服馬達，使用標準伺服馬達框架，可符合一般機械設備之要求。此外，400W低慣量馬達整體長度僅為134.8mm，使自動化設備更節省空間，更節省物料成本。Kingservo G系列驅動器採用高性能DSP，速度回路響應高達400Hz。命令整定時間可達1ms以下。空載情況下，額定轉速-3000rpm至3000rpm加速時間只需6ms。能滿足高速化的機械要求，大幅增加設備工作產能。標準配備有：2500p/r增量型編碼器，顯示旋轉速度等的顯示器，參數設定面版，支援測試運轉（JOG運轉），參數恢復預設值，RS-232參數設定監控功能等。

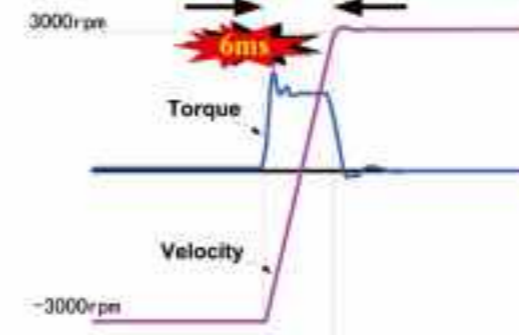
為追求產品性能卓越與品質穩定，Kingservo G系列高性能AC伺服馬達已通過金頓科技有限公司的5G震動測試。另外為確保產品在惡劣的工作環境中（水氣、粉塵）依舊穩定運轉，Kingservo G系列高性能AC伺服馬達通過SGS可靠度實驗室IP65（防水，防塵）測試，以及產品極限測試。Kingservo G系列高性能AC伺服馬達亦同時通過SGS電子通訊實驗室測試EMC相關規格，符合電磁波干擾/抗干擾試驗。

西元2004年著手開發DC伺服馬達驅動控制器，並與國內馬達廠合作開發DC伺服馬達，2006年開發完成並進行量產，已廣泛運用於自動化設備上，但鑒於馬達效率無法提高至理想目標，同時市場因素，於當年轉而投入AC伺服馬達及驅動控制器之開發。2007年Kingservo G系列高性能AC伺服馬達完全由本公司自行研發、開模、生產、測試，在2008年2月正式順利量產出貨。目前應用領域有記憶體模組自動化設備、塑膠射出機、光學薄膜塗佈機等等。

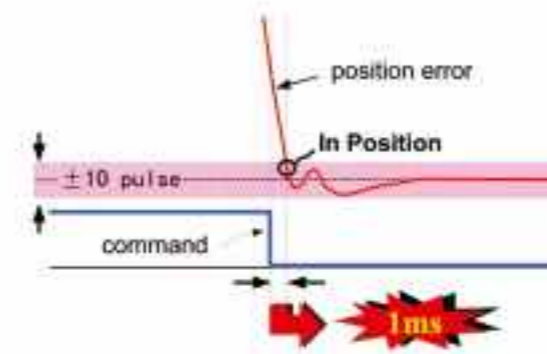


馬達認證測試報告

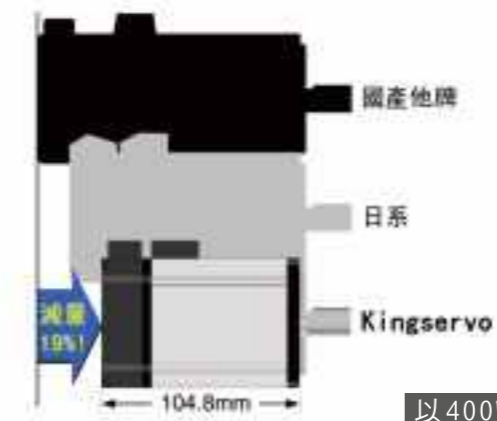
Servo Motor certified reports



Kingservo G系列高性能AC伺服馬達，額定轉速-3000rpm至+3000rpm只需6ms加速時間。節省移動時間，提高生產效能。



G系列高性能AC伺服馬達命令整定時間可達1ms以下。快速整定時間，反應快、響應高、定位準。



以400W為例

Kingservo G系列高性能AC伺服馬達擁有特殊專利，馬達做的更小、更輕、不佔空間，效能更是媲美日製伺服產品。



● SGS-CE認證測試報告



● 金頓-5G震動測試報告

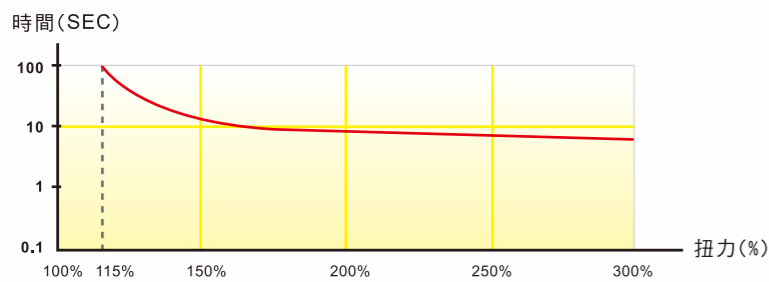
馬達規格

Motor Specifications

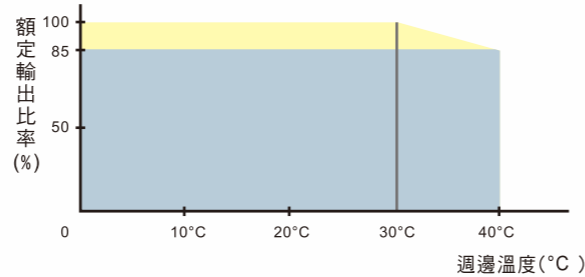
馬達型號K SMA		01LI*	02LI*	04LI*	08LI*	10MI*	15MI*
額定功率	KW	0.1	0.2	0.4	0.75	1	1.5
額定扭矩	N.m	0.32	0.65	1.3	2.4	4.8	7.20
瞬間最大扭矩	N.m	0.96	1.95	3.9	7.2	14.4	21.6
額定轉速	rpm	3000	3000	3000	3000	2000	2000
最高轉速	rpm	5000	5000	5000	5000	3000	3000
額定電流	A(rms)	1.2	1.6	2.82	4.9	5.2	8
瞬時最大電流	A(rms)	3.6	4.8	8.49	14.7	15.6	24
每秒最大功率增加量	kW/s	17.07	26.4	56.3	72	19.36	29.47
轉子慣量	Kg.m ²	6.00E-06	1.72E-05	3.00E-05	8.00E-05	1.20E-03	1.76E-03
機械常數	ms	3.8	5.59	1.71	3.01	16.71	18.05
軸摩擦扭矩	N.m	0.032	0.04	0.04	0.05	0.19	0.17
扭矩常數(KT)	N.m/A	0.18	0.41	0.46	0.48	0.92	0.9
電壓常數(KE)	V/rpm	23.9	36.7E-3	38E-3	42E-3	84.87	75.78
電機阻抗	Ohm	3.9	4.8	2.3	1.1	1.21	0.7
電機感抗	mH	6.4	6.5	6	3.22	7.25	2.2
電氣常數	ms	1.64	1.35	2.6	2.9	5.99	3.14
絕緣等級	F級						
絕緣阻抗	>100MΩ, DC 500V						
絕緣耐壓	AC 1500V, 60秒						
使用溫度	°C	0~40°C					
保存溫度	°C	-20~80°C					
使用濕度	20~90%RH(不結露)(No condensation)						
保存濕度	20~90%RH(不結露)(No condensation)						
耐振動	5G						
IP等級	IP 65						

過載保護時間特性

Overload Protection Timing Characteristic

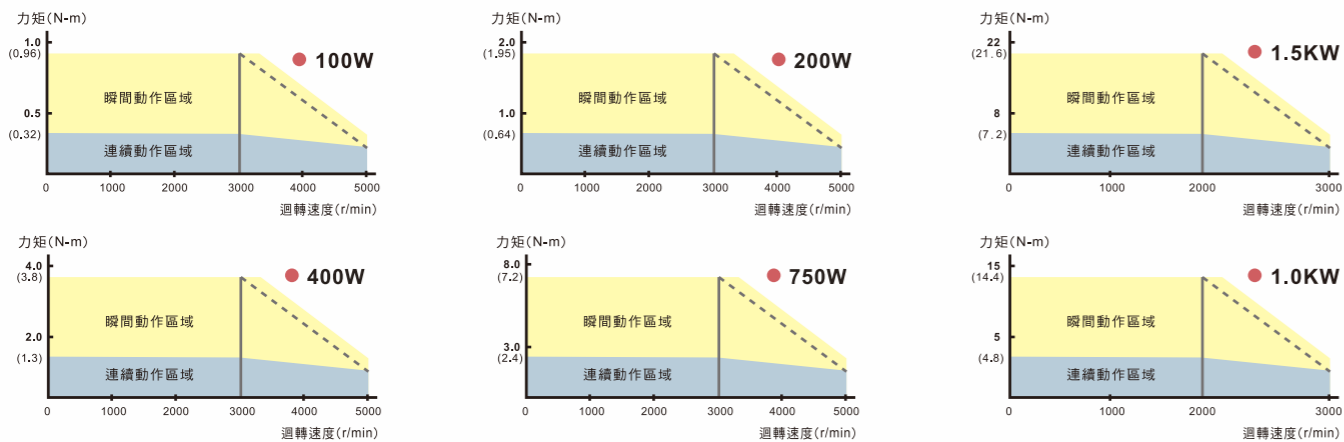


● 連續輸出-週邊溫度(°C)



輸出特性

Motor Output Characteristic



驅動器規格

Driver Specifications

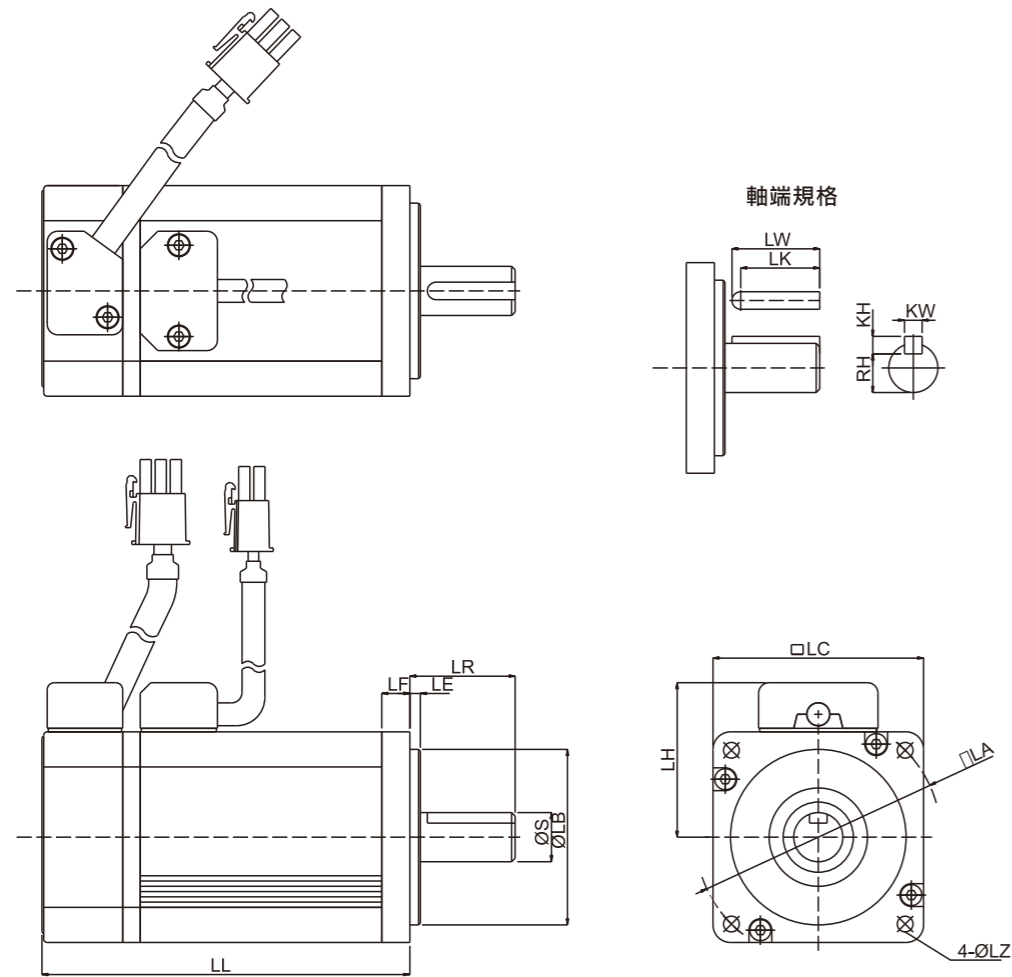


基本規格

輸入電壓	主電路	單相/三相, 200~255V 50/60Hz
	控制電路	單相, 200~255V 50/60Hz
環境	溫度	操作: 0~55°C, 儲存: -20~+80°C (不可結霜)
	溼度	操作/儲存: 90%RH以下 (不可結露)
	高度	1000m以下
	震動	5.88m/s ² 以下, 10~60Hz (不可在共振頻率上連續使用)
控制方式	IGBT PWM正弦波驅動	
回授編碼器	2500P/r (10000分解能) 增量型編碼器	
控制信號	輸入	11個輸入 (1) Servo-ON, (2) 控制模式切換 (3) 增益切換/扭力極限切換 (4) 警報清除其他輸入會因控制模式不同, 而功能不同。
	輸出	6個輸出 (1) 伺服警報 (Servo alarm), (2) Servo ready, (3) 煞車釋放信號 (4) 零速度檢出, (5) 扭力限制中。其他輸出會因控制模式不同, 而功能不同。
脈波信號	輸入	3個輸入 (A/D)
	輸出	2個輸出 (監視用) (1) 速度監視 (可監視馬達實際速度, 或是命令速度。監控內容及刻度比例是由參數設定來選擇) (2) 扭力監視 (可監控扭力指令(約3V/額定扭力)、偏差計數器或是全閉迴路偏差。監控內容及刻度比例是由參數設定來選擇)。
類比信號	輸入	4個輸入 可由參數選擇由線驅動(Line Driver)介面, 或光耦合(Photo-coupler)介面輸入脈波
	輸出	4個輸出 有線驅動器介面輸出編碼器脈波(A、B、Z相), Z相則另有開集極介面輸出。
通信功能	RS232	與有RS232C介面的主控制器可做1:1通信
正面面板	(1) 5鍵 (MODE, SET, ←, ↑, ↓), (2) LED (6位數)	
回生	內建回生電阻 (50W)。	
動態煞車	可設定電源OFF、Servo OFF、保護功能作動、禁止驅動輸入作動時的動態煞車作動程序。	
控制模式	共6種模式, 可由參數設定切換 (1) 位置控制, (2) 速度控制, (3) 扭力控制, (4) 位置/速度控制, (5) 位置/扭力控制, (6) 速度/扭力控制	

馬達尺寸規格

Motor Dimension



馬達外形尺寸附表

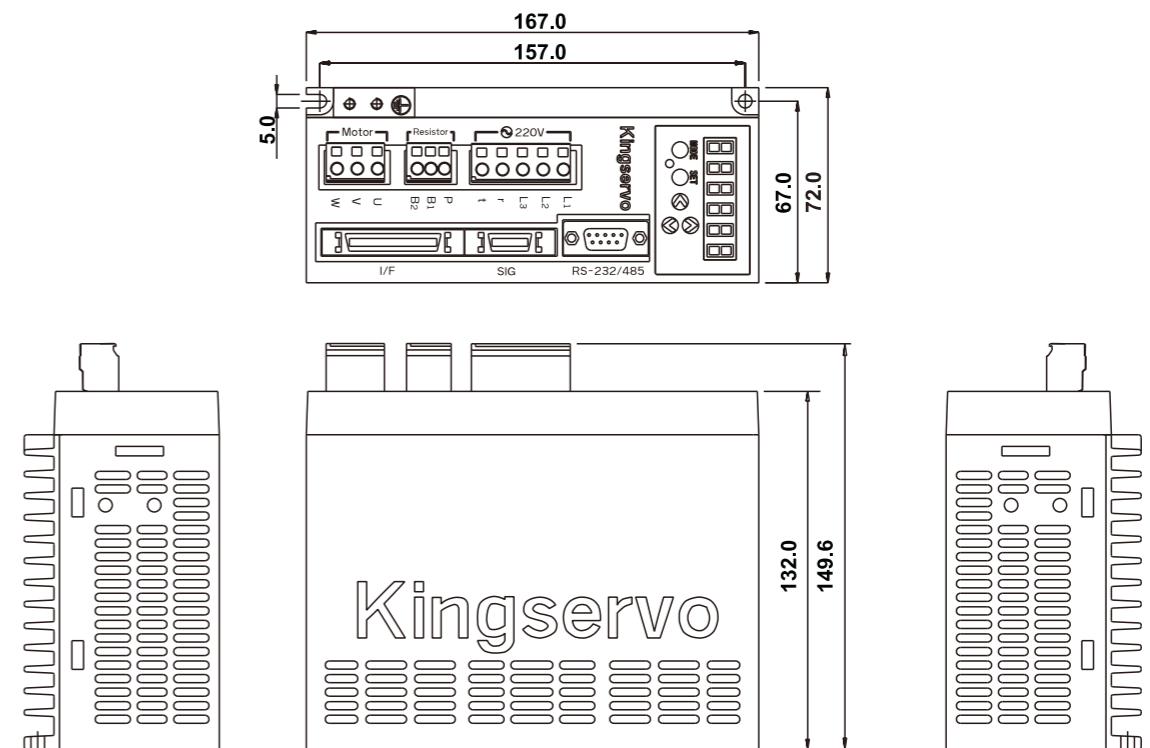
Dimension

馬達輸出	100W	200W	400W	750W	1KW	1.5KW
馬達型號 K5MA	01LI*	02LI*	04LI*	08LI*	10MI*	15MI*
LL	無煞車	104.5	82.4	104.8	108.6	159.8
	有煞車		118.4	140.8		
LF	9	8	8	8	14	14
LE	2.5	3	3	3	7	7
LR	25	30	30	35	55.1	55.1
LB	30h7	50h7	50h7	70h7	110h7	110h7
S	8h6	14h6	14h6	19h6	22h6	22h6
LH	36	44	44	53	108.6	108.6
LC	40	60	60	80	130	130
LA	46	70	70	90	145	145
LZ	4.5	4.5	4.5	6.6	9	9
鍵槽尺寸	LW	15	25	25	25	25
	LK	13.5	22.5	22.5	22	22
	KW	3h9	5h9	5h9	6h9	6h9
	KH	3	5	5	6	6
	RH	6.2	11	11	15.5	18.5

驅動器尺寸規格

Driver Dimension

● 100W & 200W & 400W



● 750W & 1.0KW & 1.5KW

