

Rittal – The System.

Faster – better – worldwide.

► 机床行业应用



为机床行业提供可信赖的运行平台

机箱机柜

配电组件

温控系统

IT基础设施

软件与服务



FRIEDHELM LOH GROUP



用于机床行业完美解决方案：

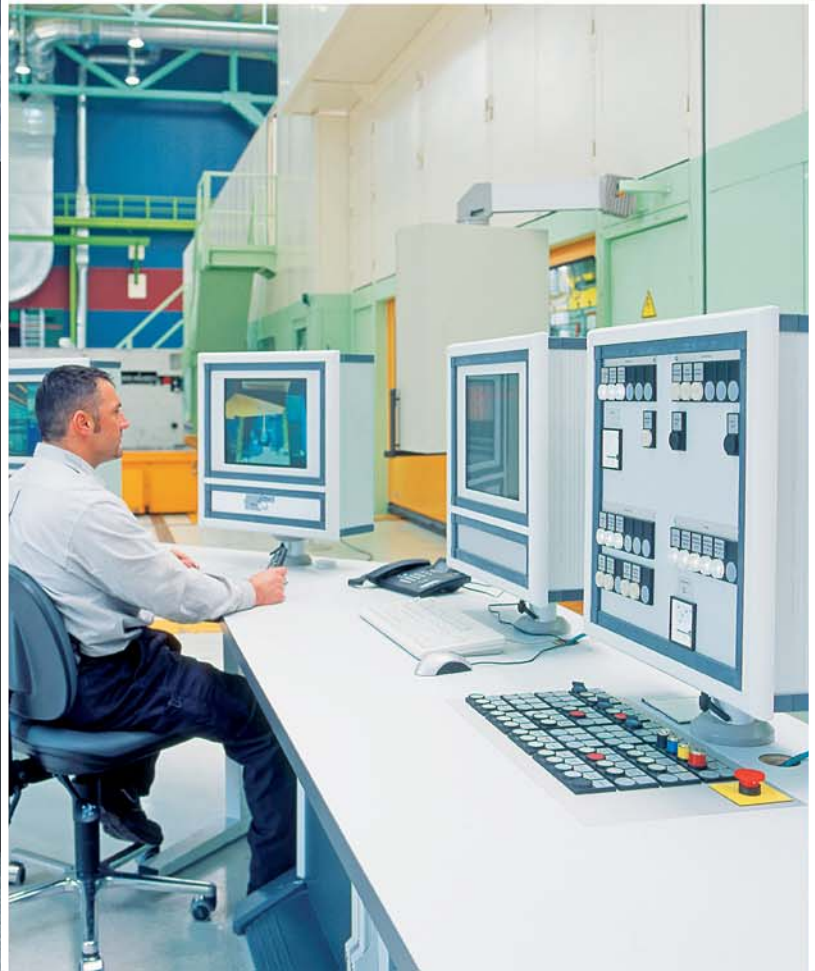
威图控制柜.....P4

指令控制板.....P6

支托臂系统.....P7

空调制冷系统.....P8

配电组件.....P10



威图 — 为机床行业提供可信赖的运行平台

具有行业内专业、完整的解决方案

威图用其专业的权威性以及综合全面的产品系列为各种设备“包装”提供完美可靠的解决方案。

通过对客户个性化的特殊需求提供最佳性价比的方案。我们携手合作，为各种应用领域开发度身打造的解决方案，即从项目规划、应用工程到最终产品。

威图提供最为广泛的各种产品。从各种形式、尺寸规格的机箱、机柜、人工界面的操作台、操作指令面板和吊臂系统，到与之相关的空调、热交换器和液冷装置等，我们可以提供全球性的生产、销售和服务。





威图控制柜系统

无论过去、现在以及未来，威图一直致力于为机床行业提供完美的解决方案，尤其在各种数控机床及大型加工中心等方面，更能体现威图产品的全面性。

随着中国机床行业的飞速发展，机床自动化程度也不断提高。

CNC 系统要保持高效、长寿可靠运行以及低维护成本，人机功效，所有这些都对系统的使用微环境提出了更高的要求。

来自德国的威图提出的“标准化解决方案”为机床行业贡献了高质量、低成本的整套产品及服务，高防护等级的大小箱体，设计新颖功能性超强的数控系统指令箱系列以及安全、高效、稳定的机柜空调等产品为机床行业的一大亮点。



威图的权威与专业，推动机床行业的飞速发展

为你量身打造的控制系统

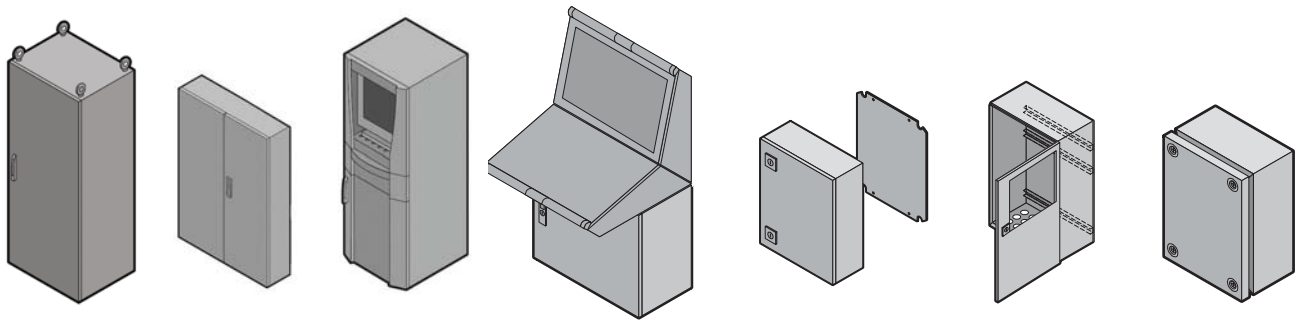
■ **GA 铸铝箱体**：应用于极端恶劣的环境，为元器件及小型设备等提供高强度、高防腐、高防护等级的保护，对重油/液及尘、屑有绝佳的阻隔作用。

■ **TS大型机柜**：广泛应用于各种设备的大型 NC 系统、驱动装置的安装，为确保全系统安全、可靠的运行提供严密的保护。

■ **小型箱体 KL、EB 系列**：广泛应用于机器设备的电气元件及传感器的中继端子的汇集，也可以适用种类现场总线设备的安置。它可提供 IP66 的防护等级。

■ **TP 操作台系列**：提供良好的人机交互平台。

■ **AE 箱系列**：可为各类中小型机器提供安装空间和优良的运行环境。





威图指令控制板

威图指令控制箱提供了多种多样的组合方式，并可**适合各种不同品牌的数控系统**，如西门子、法那克、力士勒、扭姆、三菱、凡高等.....

操作箱尺寸可根据用户所使用的数控系统来订制，并根据不同数控系统的特点，采用不同的面板形式；同时箱体本身具有良好的散热功能。

威图提供多种型号的指令板系列：

- Optipanel基本型
- Comfort Panel舒适型
- VIP6000豪华型

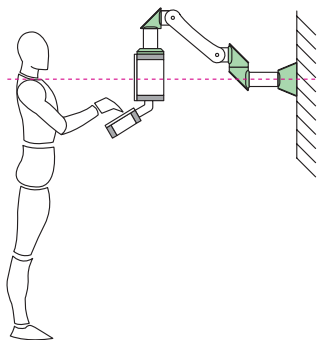
以满足不同客户的需求



威图——一切尽在掌控

使您的操作变得简便

不同的观察角度，无论操作人员个子大小，无论是站着还是坐着操作，配备了威图支托臂系统的指令控制板始终能够提供最佳位置。根据数控系统安装方式、悬臂长度，以及箱体重量可分别使用CP-S、CP-L或CP-XL三种不同的支撑型材。无论是要求具有高负荷性能还是希望优美和时尚，系统组合都能提供最佳解决方案。



支托臂系统

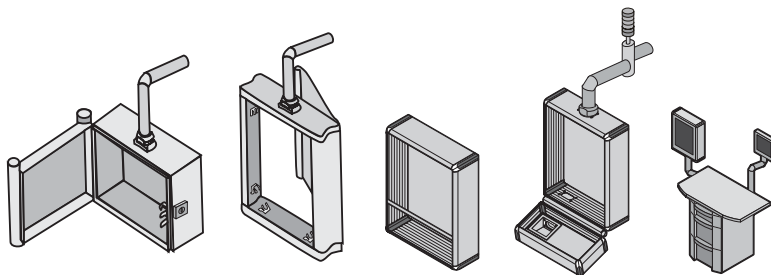
从指令板箱体到与之相适应的支托臂部件

CP-S
用于小型和轻型操作箱体

CP-L
用于重量中等的操作箱体

CP-XL
用于大负荷的操作箱体，带开放型电缆槽，使电缆导入特别方便。

三种系列的支托臂型材分别有各自的固定件和转接器。





威图控制柜空调

威图控制柜空调提供整体性的过程安全可靠。良好的性能和超长的寿命，使控制箱内部的元器件得到可靠的保护。

安装方式灵活，可提供顶装式，侧装式，门装式空调。

有效冷却功率从225W到4000W；可提供不同的电压等级；安装方便，并可保证良好的IP等级；所提供的制冷剂符合国际环保要求（R134a）。

控制柜空调这一领域的开发焦点在于控制和通讯电子技术的安全性以及尽可能低的能源消耗，威图高效安全的现代化空调技术，完美的接口解决方案，为元器件的运行提供了安全可靠的保障。

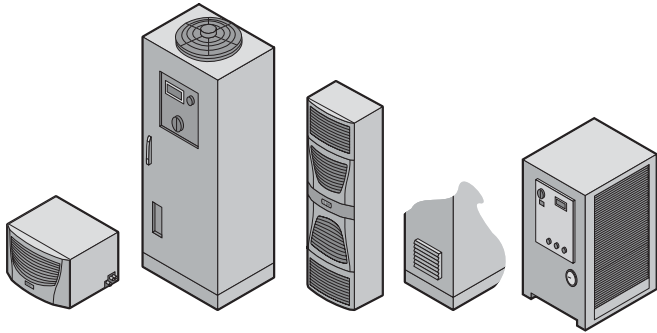


功能完善，持续稳定

保障您的系统正常运行

纳米涂层

空调外循环热交换器面上的积灰层通过其绝缘作用可将设备的冷却效率降低10% - 20%。威图RTTPlus空调系统冷凝器采用纳米涂层技术，具有防水防污和防油作用，因此可阻止积灰层的形成，并保持持久稳定的冷却功率，这一技术的应用开创了机柜空调的未来。



循环冷却装置

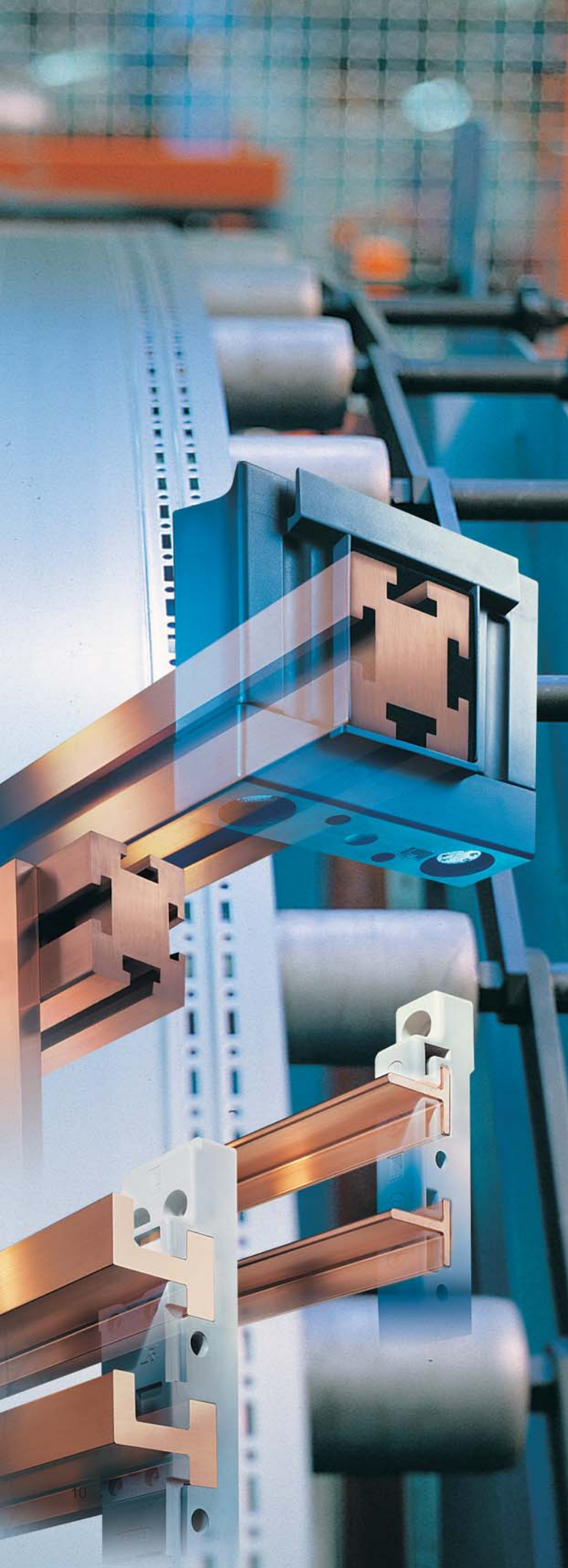
威图机床冷却设备，产品非常广泛。除了从所周知的风冷系列控制柜空调，还有水冷和油冷循环装置。

水冷机是以控制冷却水（自来水、蒸馏水、去离子水）/混合水（含防腐剂）温度保持在一设定范围为主要目的的液体冷却机，适用于需要降低或保持冷却水温度的各类设备，如各种**数控机床、加工中心、激光机**等。

油冷机是以冷却油液为主要目的的液体冷却机，使用于需要并保持润滑油或液压油温度的各类设备，如各种**数控机床、加工中心**等。

无论水冷还是油冷，高效的制冷效果和超长的寿命，使得各类机床设备得到良好，可靠的保护。





威图配电组件

数控机床（CNC）是机床装备市场的主流产品，多数厂家正在努力开发柔性制造单元（FMC）和柔性制造系统（FMS）。数控机床（CNC）的发展趋势越来越朝向高精度、高效率、多功能及精密加工复杂形体的方向发展。

威图秉承一贯的创新概念、携技术优势和丰富的配件，为机床制造行业的低压配电带来新的结构体系和新的解决方案。



功能更加完善、运行更加稳定

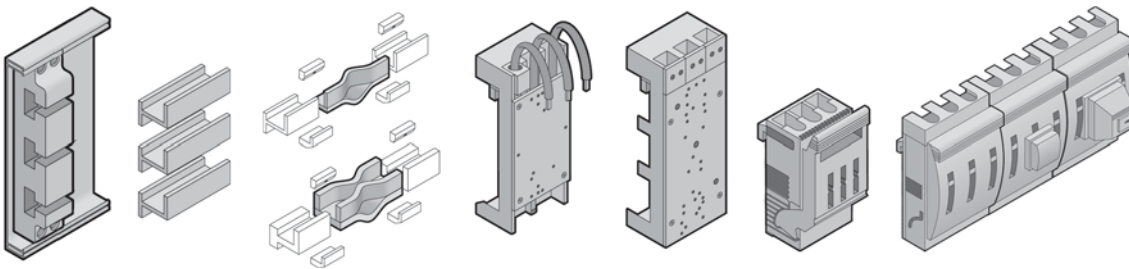
灵活地适用于马达控制和低压配电

我们提供以下高标准系统

由配电顶级机柜系列**TS 8**组成的系统解决方案以及标准化的**Maxi PLS**母线，额定电流可高达**3200A**，采用灵活的安装方式，非常适合于**大电流电源分配设备、工业配电设备**以及**机械制造业**。

配电顶级机柜系列**TS 8**的模块式内部分隔形式与**RiLine**母线相结合组成了威图最新推出的**Ri4Power**低压系统，额定电流可达**1600A**。其灵活的分隔形式可以满足客户对于机床配电的不同需求，以及安全保障。

威图的**ISV - TS 8**机柜系列，**ISV**配电柜模块以及配电组件为工业配电设备提供了全面的、安全的、灵活的配置和防护。



Rittal – The System.

Faster – better – worldwide.

- 机箱机柜
- 配电组件
- 温控系统
- IT 基础设施
- 软件与服务

威图电子机械技术(上海)有限公司
中国上海松江民益路1658号 邮编:201612
电话:+86(21)51157799 传真:+86(21)51157788
电子邮箱:marketing@rittal.cn 网址:www.rittal.cn

机箱机柜

配电组件

温控系统

IT基础设施

软件与服务



FRIEDHELM LOH GROUP