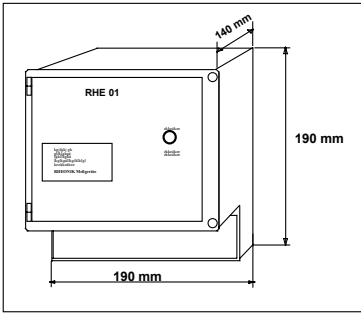


# 变送器单元 RHE.技术参数

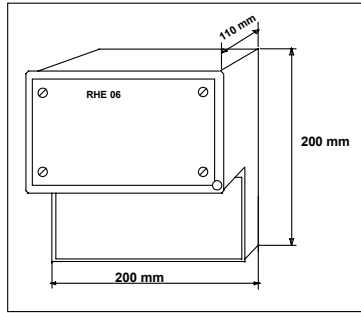
## RHE 01.03

塑料外壳壁挂式安装  
防护等级: IP 54  
供电: 230/115 VAC, 24 VDC



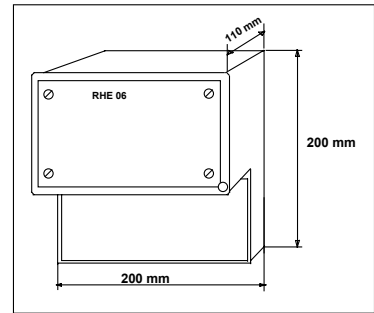
## RHE 06 ( EEx [ia] IIC )

铝外壳壁挂式安装  
防护等级: IP 64  
供电: 230/115 VAC



## RHE 06F+ / EEx / custody tr.\*

铝外壳壁挂式安装  
防护等级: IP64  
供电: 230/115 VAC



### 变送器单元 RHE 01, 06 and RHE 06F+的数据

基本型号基于微机处理技术都可通过旋转开关自由调整脉冲输出

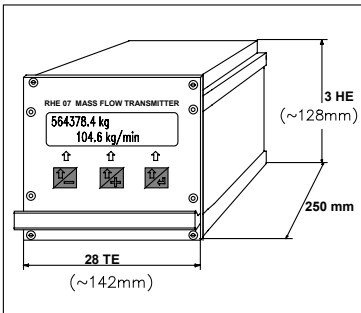
输出 (开集电极): 流量开关, 错误状态输出, 方向 (状态输出通过LED来表现).

RHE 06F+ 具有双脉冲输出, 90° 相位差, 详见操作手册. (\*符合贸易交接认证: PTB 1.32-97027224)

这些单元都可组态成为快速响应 ( $\leq 60$  ms, 具体时间由传感器RHM...来决定)

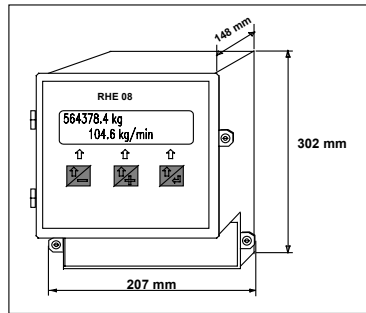
## RHE 07 (EEx [ia] IIC 可选)

机架安装式 (1/3 of 19")  
防护等级: IP 54  
供电: 230/115 VAC, 24 VDC



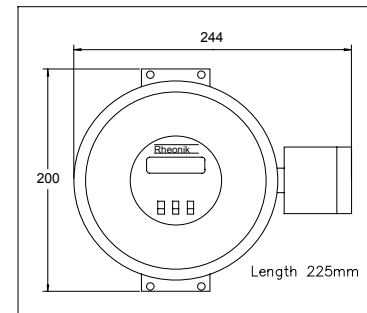
## RHE 08 (EEx [ia] IIC 可选)

铝外壳壁挂式安装  
防护等级: IP 64  
供电: 230/115 VAC, 24 VDC



## RHE 11 (EEx de [ia] IIC)

不锈钢外壳壁挂式安装  
防护等级: IP 65  
供电: 230/115 VAC, 24 VDC



### 变送器 RHE 07, 08 and RHE 11

编程: 通过3个按钮可自由编程组态

模拟输出: 2路可编程 0/4-20 mA 输出  
(流量, 密度, 温度, )  
最大电子隔离 < 1000 Ohm,  
精度: + 0,05% (满刻度)

数字输出: 1路频率或脉冲输出  
(0-10000 Hz, max. 30V/50mA)  
3路状态(限制流量, 错误/报警, 流向等 .)

数字输入: 2 状态 (调零点, 总量保持, 总量复位, 退出 错误/警告)

RS422/485: 串行接口 (可选); 带RS485远传单元可供4线  
HART  
DIN-bus, Profibus-DP 转换器可用  
RHE 07 不带 HART 协议

LCD 显示: 2 行, 16位/行, 高8mm (显示瞬时流量, 累积流量, 密度, 温度等)

特点: 对低流量信号切除, 反应时间快, 输入、输出, 单位等组态简单, 自我诊断功能菜单语言清晰易懂, 所有设定参数可以长期保存, 所有数字输入、输出信号采用电隔离技术 (通过光电耦合器采集信号输出)

### 变送器 RHE 11 的特殊性能

2路可编程模拟输出

1路频率或脉冲输出

1路状态

1 路状态输入

如果使用 RS 422 (选项) 功能,  
状态输入、输出功能就不能使用

高4mm

### 变送器单元 RHE...的通用规格

温度范围: -20 to 50°C

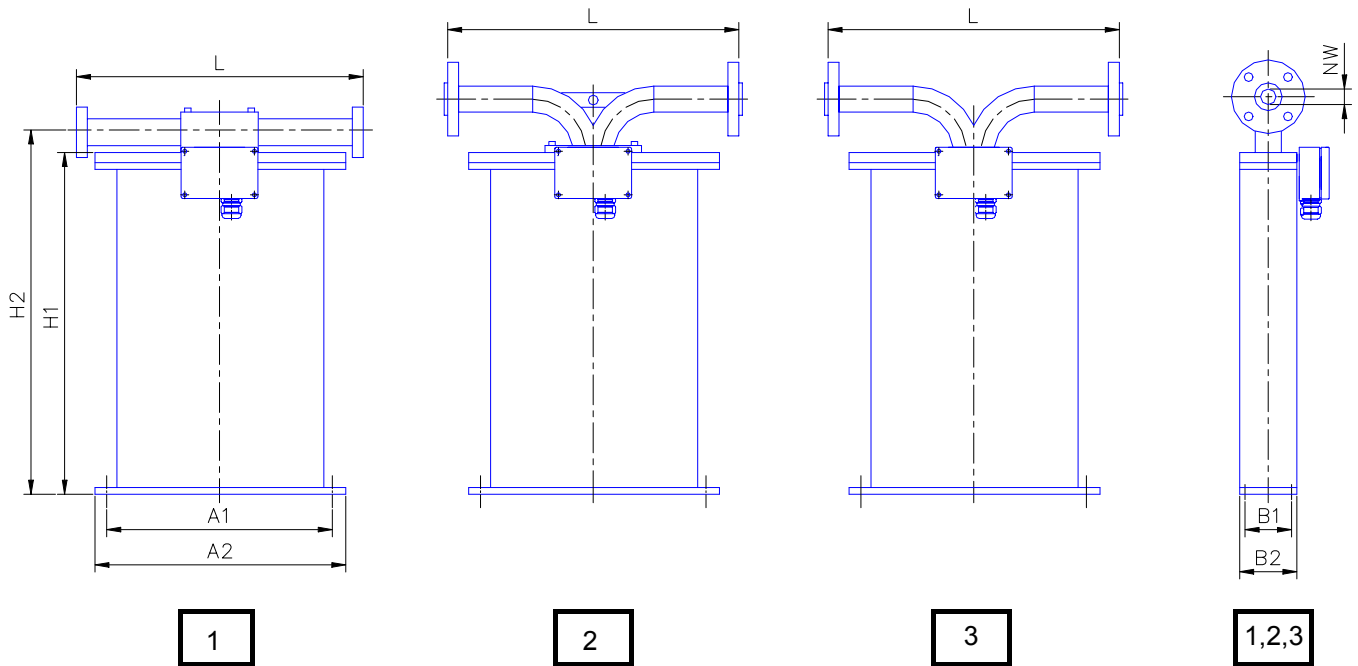
电源功耗: < 15 Watt

供电: 230/115 VAC  $\pm$  10%, 50 - 60 Hz  
24 VDC  $\pm$  10% (RHE 06 除外)

HART®商标已经在 Rosemount 公司注 标

# 质量流量计 RHM..技术参数

## RHM type F.. (法兰安装型)尺寸图



- |   |  |
|---|--|
| 1 | RHM 015 to 30 (标准采用可移动法兰连接结构, 需要密封圈/单管及平行双管都适用 ) |
| 2 | RHM 40 to 60 ( 标准采用有弯曲度的可移动法兰连接结构, 需要密封圈 )       |
| 3 | RHM 全焊接法兰结构适合特殊材质或高温应用(不需要密封圈)                   |

卫生型尺寸见下页

系列号	1,2,3						DIN PN40			ANSI CL 150/300			CL600/900 PN100/160		重量
	H1	A2	A1	B2	B1	H2	H2	L	NW	NW	L	NW	NW	L	
RHM Type	mm	mm	mm	mm	mm	mm	mm	mm	mm	mm	mm			mm	kg
015	192	145	130	40	25	208	225	220	15	15	220	½"	½"	220	4
03	172	145	130	40	25	188	205								
04															
06	234	180	165	60	40	255	322	260	25	25	260	1"	1"	300	8
08	234	180	165	60	40	255	322	260	25	25	260	1"	1"	300	8
12	454	300	285	70	50	480	540	400	25	25	400	1"	1½"	400	18
15	454	300	285	70	50	480	540	400	25	40	400	1"	1½"	400	18
20	454	300	285	70	50	485	540	460	50	50	460	2"	2"	500	25
30	735	600	580	140	90	785	875	725	50	80	725	2"	3"	725	58
40	965	720	690	180	145	1155	--	725	80	100	725	3"	3"	725	140
60	1250	950	910	230	150	1440	--	725	80	150	725	3"	4"	900	235
80	1516	1170	1140	370	200	--	1716	900	--	150	900	--	6"	--	430
100	1530	--	1320	400	--	--	1760	900	--	200	900	--	8"	--	550
160	1493	1600	1570	510	400	--	1813	1200	--	300	1200	--	12"	--	650

法兰对法兰的允许公差为: +0 mm; - 3 mm

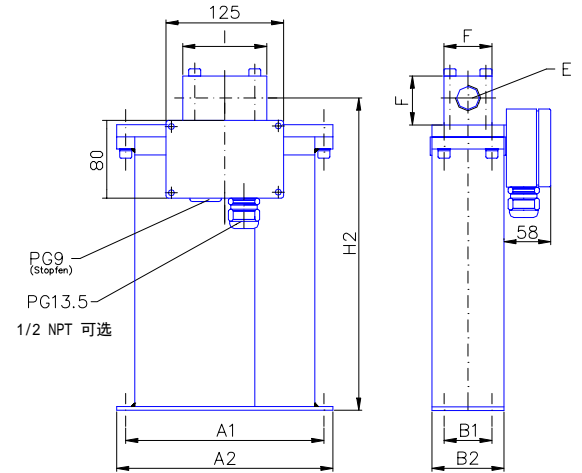
注意:

- 系列3 (无缝焊接型) 能够提供X射线测试选项
- 所有 RHEONIK 流量计都采用工作压力的1.5倍来测试 (获 3.1.B. 认证)
- 我们可以提供更高压力范围的仪表, 具体要求请与当地供货商联系

## 传感器 RHM 类型 G.. (螺纹系列)

RHM Type	E 螺纹	最大压力*	A2	B2	H2	A1	B1	F	I	重量
	G"	bar	mm	mm	mm	mm	mm	mm	mm	kg
015	1/4"	300	145	40	208	130	25	30	50	2
03					188					
04	1/4"	150	145	40	188	130	25	30	50	2
06	1/2"	190	180	60	255	165	40	40	70	5
08	1/2"	290	180	60	255	165	40	40	70	5
12	3/4"	190	300	70	480	285	50	50	120	15
15		150								
20	1"	110	300	70	485	285	50	60	140	17,5
30	1 1/2"	150	600	140	785	580	90	100	160	49

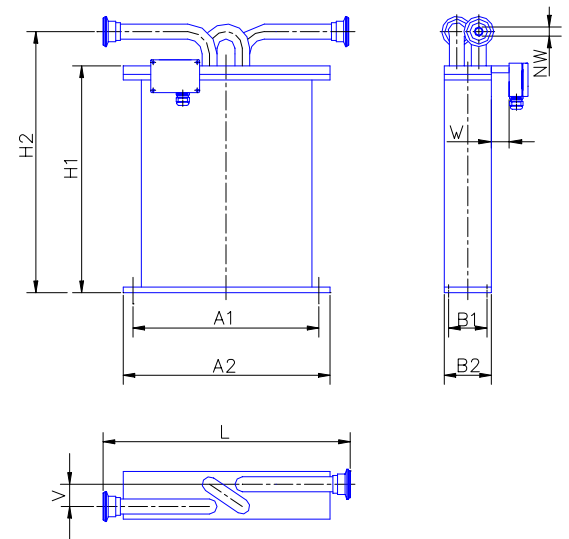
\* 标准传感器的最大压力范围 (最高温度120°C) / 更高压力可以选择



## 传感器 RHM 类型 S.. (卫生型 /无缝焊接型)

RHM 类型	DIN NW	Tri clamp	L	H2	H1	A2	A1	B2	B1	V
	mm		mm	mm	mm	mm	mm	mm	mm	mm
015	10	1/2"	190	225	193	145	130	40	25	0
03	10	1/2"	190	205	173	145	130	40	25	0
04	10	1/2"	190	205	173	145	130	40	25	0
06	10	1/2"	230	322	233	180	165	60	40	0
08	10	1/2"	230	322	233	180	165	60	40	0
12	20	1"	350	540	455	300	285	70	50	26
15	20	1"	o.R.	540	455	300	285	70	50	26
20	20	1"	o.R.	540	455	300	285	70	50	26
30	32	1 1/2"	300	877	735	600	580	140	90	50
40	50	2"	400	1098	965	720	690	180	145	60
60	50	2"	500	1385	1250	950	910	230	150	96

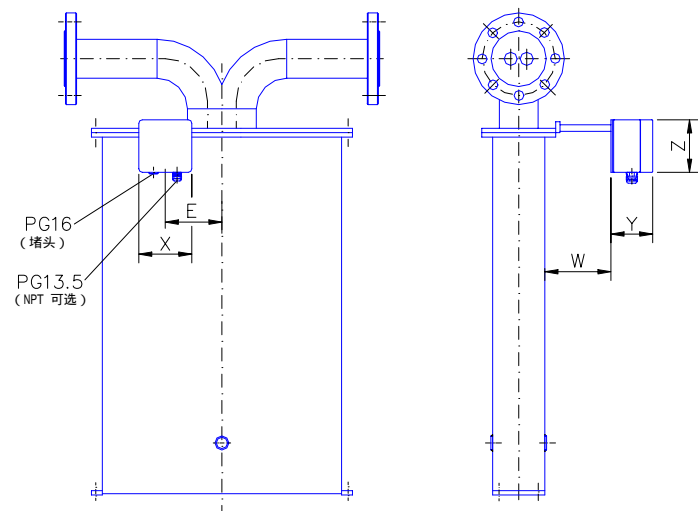
卫生型连接可满足: DIN 11851, DIN 11887, 32676 (clamp)等标准



## 传感器 RHM NT/ET/HT EEx (分离接线盒)

RHM Type	W NT/ET/HT	Y	X	Z	E
	mm	mm	mm	mm	mm
015	0/o.R./ o.R.	58	125	80	0
03	0/100/100	58	125	80	0
04	0/100/100	58	125	80	0
06	0/150/150	58	125	80	0
08	0/150/150	58	125	80	0
12	0/150/150	58	125	80	0
15	0/150/150	58	125	80	0
20	0/150/150	58	125	80	0
30	150/150/150	58	125	80	150
40	150/150/250	58	125	80	250
60	150/150/250	58	125	80	300
80	150/150/o.R.	58	125	80	300

接线盒的 最大允许温度范围是 80°C



# Rheonik 质量流量计 RHM...总的技术数据

类型	典型测量范围 <sup>(2)</sup>		正常流量	压力范围 <sup>(7)</sup> 温度到120°C up to 120°C (bar)	标准过程连接	
	双管型 (kg/min)	单管 (kg/min)			螺纹 <sup>(1/3)</sup>	法兰
<b>RHM015<sup>(4)</sup></b>	0,004 – 0,6 <sup>(5)</sup>	0,002 – 0,3 <sup>(5)</sup>	0,6	300 (400)	G 1/4"	DN15/ 1/2"
<b>RHM03</b>	0,1 – 5	0,05 – 2,5	5	(150) 300	G 1/4"	DN15/ 1/2"
<b>RHM04</b>	0,2 – 10	0,1 – 5	10	150	G 1/4"	DN15/ 1/2"
<b>RHM06</b>	0,5 – 25	0,25 – 12,5	20	(190) 380	G 1/2"	DN25/ 1"
<b>RHM08</b>	1 – 50	0,5 – 25	50	290	G 1/2"	DN25/ 1"
<b>RHM12</b>	2 – 100	1 – 50	75	190 (290)	G 3/4"	DN25/ 1"
<b>RHM15</b>	4 – 200	2 – 100	150	150 (300)	G 3/4"	DN25/ 1"
<b>RHM20</b>	6 – 300	3 – 150	300	110 (225)	G 1"	DN50/ 2"
<b>RHM30</b>	12 – 600	8 – 375	500	150 (225)	G 1½"	DN50/ 2"
<b>RHM40</b>	30 – 1500	15 – 750	1250	40 (250 <sup>(6)</sup> )	--	DN80/ 3"
<b>RHM60</b>	60 – 3000	30 – 1500	2500	40 (200 <sup>(6)</sup> )	--	DN100/ 4"
<b>RHM80</b>	160 – 8000	80 – 4000	5000	40 (100 <sup>(6)</sup> )	--	DN150/ 6"
<b>RHM100</b>	240 – 12000	--	10000	40	--	DN200 / 8"
<b>RHM160</b>	500 – 25000	--	23000	40	--	DN300/ 12"

(1) 可以提供NPT 螺纹连接型

(2) 仅仅对于标准型号  
特殊要求可以提出

(3) 标准采用PTFE 密封, 小于RHM30  
小于 RHM 30 ,可提供不同的尺寸

(4) RHM015替代了以前的RHM 007和RHM01

(5) 额外的标定: 平行管 0,002 – 0,6 [kg/min]  
(可选项) 单管 0,001 – 0,3 [kg/min]

(6) 测量管的最大压力范围 (更高压力与工厂联系)

(7) 括号中提及的压力范围

是针对重要工况及特殊版本

选择正确尺寸的尺寸, 还需要考虑如压降等其他因素, 请与我公司或当地供货商联系!

精度 \*  
 量程比 1:20 ± 0,2 % of rate and better\*  
 量程比 1:50 (RHM015 1:100) ± 0,5 % of rate and better\*  
 重复性 better than ± 0,1 % of rate \*

黄金线系列

量程比 1: 5 ± 0,10 % of rate and better\*  
 量程比 1:10 ± 0,15 % of rate and better\*  
 重复性 better than ± 0,05 % of rate \*

精度、重复性的参考条件是包含零点漂移在内的  
 (参考条件: H<sub>2</sub>O, 1 bar, 20°C – 关于精度, 其范围是正常流量按量程比计算的)  
 特殊标定和精细调整是根据用户提供的流量范围

压力范围  
 依照上表的数据 (适合常温型流量计)  
 请注意: 压力范围会随着温度的升高而减小  
 更高的压力范围可以根据用户的要求提供 (最高可到1000bar)

温度范围	RHM type	温度 °C	温度等级 (for EEx ia IIC version)
标准型	NT	-20 to +120	T4 - T6
扩大范围 1	ET1	-200 to + 50	T6 (防爆认证仅适合于 T > -45 °C )
扩大范围 2	ET2	-45 to +210	T3 - T6
高温型	HT	0 to +350	T1 - T6
超高温型	VHT	0 to +400	没有防爆认证/仅适合可选择的尺寸

接液部分材质  
 标准: 1.4571 (316 Ti) or 1.4539  
 选项: Hastelloy, Tantalum, Monel, Inconel 等

以上数据仅是 Rheonik公司标准生产计划!  
 如果您有特殊的要求 (温度、压力、材质、过程连接等), 请询问当地经销商.

[www.siqitrade.com](http://www.siqitrade.com)

上海思莫工贸有限公司

Telefon +86 21 50858346, Fax +86 21 50858343, E-Mail: rheonik@263.net