

两相28&35mm步进电机组产品

信浓马达驱动器组合产品
 信浓马达减速机
 信浓马达带刹车



特点:

- ◆ SR驱动器型号Y2SSR2, 最大电流2.2A, 可设1、2、4、8、16、32、64、128、5、10、20、25、40、50、100、125等多档细分, 脉冲+方向驱动方式
- ◆ 马达尺寸为28&35mm, 长度51&40mm共2款, 力矩0.1&0.18N.m
- ◆ 输入电压范围为12~48VDC
- ◆ 通过独特的电流技术, 有效降低电流噪音, 马达空载最大速度可达2000rpm
- ◆ 马达停止转动1s左右, 马达电流自动减半或降为90%
- ◆ 马达输出力矩稳定, 与25℃常温相比, 马达表面温度为70℃时, 力矩损耗小于5%
- ◆ 驱动器采用光电隔离信号输入, 最高反应频率2MHz
- ◆ 出错保护:
 - 错相/开路保护
 - 过压/欠压/过流保护

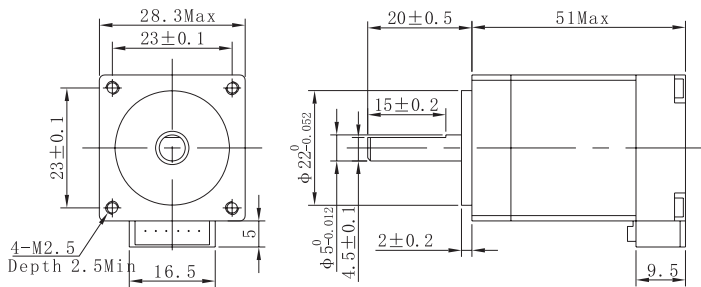
规格:

型号	步距角 deg	电流 A/PHASE	电阻 Ω/PHASE	电感 mH/PHASE	保持力矩 mN.m	转子惯量 g.cm ²	引线数量 LEAD	质量 kg	马达长度 mm	法兰尺寸 mm
Y07-28D1-5008	1.8	1.0	3.50	2.3	100	18	4	0.20	51.0	□28
Y07-35D1-4001	1.8	1.0	4.30	5.5	180	20	4	0.21	40.0	□35

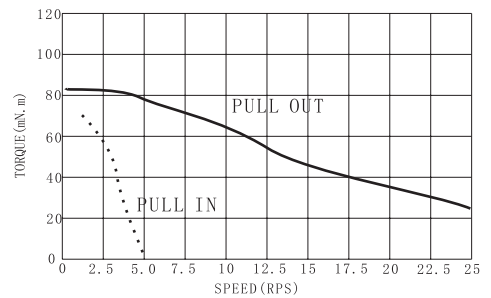
※ 以上为代表性产品

外形尺寸和力矩曲线:

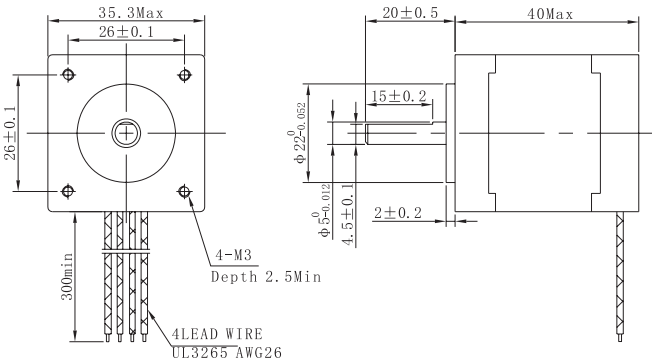
Y07-28D1-5008



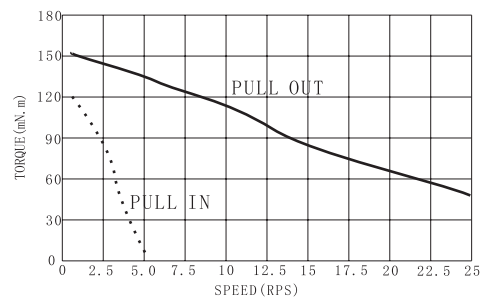
Y07-28D1-5008



Y07-35D1-4001

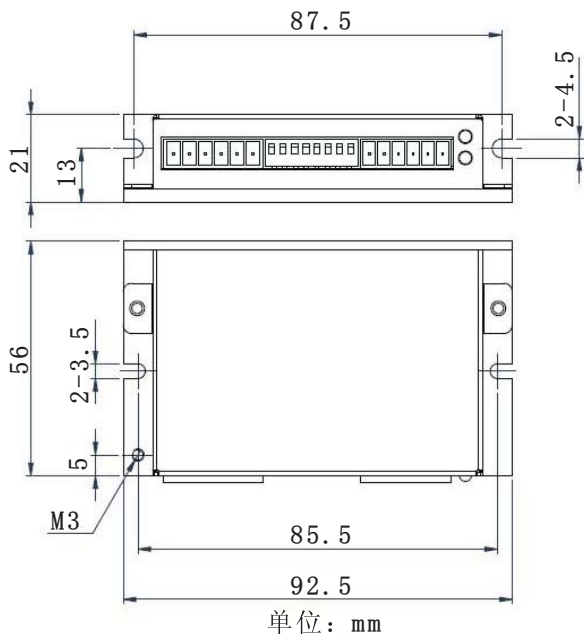


Y07-35D1-4001



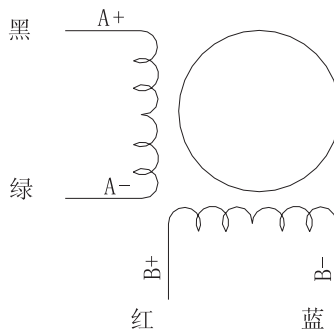
步进驱动器
 集成式产品
 直流电源

Y2SSR2



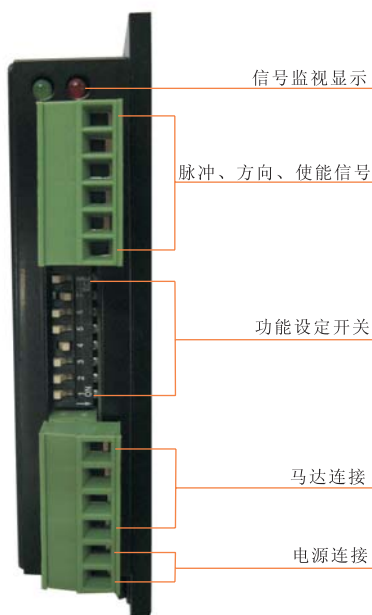
接线图：

Y07-28D1-5008
Y07-35D1-4001



连接与运行：

驱动器各个部分名称与功能



信号监视显示

显示	颜色	名称
POWER	绿	驱动器正常工作为绿灯闪烁
ERROW	红	驱动器出错时红绿交替闪烁

状态	原因
绿灯闪烁	驱动器工作正常
绿灯常亮	驱动器未使能
3红1绿	驱动器过温
4红1绿	驱动器电源输入过压
5红1绿	驱动器过流
6红1绿	电机绕组开路
3红2绿	驱动器内部电压出错
4红2绿	驱动器电源输入欠压

两相 28&35 mm	信浓马达驱动器组合产品
两相 42mm	
两相 57mm	
两相 60mm	
两相 86mm	
三相 60&86 mm	
减速机 速型 42mm	信浓马达减速机机型
减速机 速型 60mm	
减速机 速型 90mm	
行星减速机 90mm	
行星减速机 90mm	

信浓马
达带刹
车型

Y2S3060 /1560系列	步进驱动器
Y2S SRAC8	
MSST5/ 10-S	
MS3ST 10	
MSST5/ 10-PLUS	
MSST5/ 10-Q	

STMR 步进	集成式产品
STM 步进	
SSM 步进伺服	

ME60N 系列	直流电源
ME120N 系列	
ME180N 系列	
ME360N 系列	

输入信号

显示	端子名称	功能
STEP	脉冲信号	工作指令的脉冲信号，可接收5-24V差分或单端信号
DIR	方向信号	工作指令的方向信号，可接收5-24V差分或单端信号
EN	使能信号	EN无输入时，电机使能

※可根据客户要求定制CW/CCW控制模式

运行电流设定开关

开关设定			电 流(A)
Sw1	Sw2	Sw3	Y2SSR2
OFF	OFF	OFF	2. 2
ON	OFF	OFF	1. 9
OFF	ON	OFF	1. 6
ON	ON	OFF	1. 3
OFF	OFF	ON	1. 0
ON	OFF	ON	0. 7
OFF	ON	ON	0. 5
ON	ON	ON	0. 3

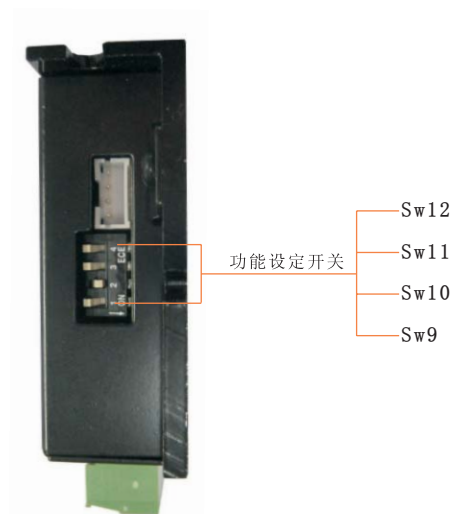
驱动器细分

开关设定				细 分
Sw5	Sw6	Sw7	Sw8	Y2SSR2
OFF	OFF	OFF	OFF	125
ON	OFF	OFF	OFF	100
OFF	ON	OFF	OFF	50
ON	ON	OFF	OFF	40
OFF	OFF	ON	OFF	25
ON	OFF	ON	OFF	20
OFF	ON	ON	OFF	10
ON	ON	ON	OFF	5
OFF	OFF	OFF	ON	128
ON	OFF	OFF	ON	64
OFF	ON	OFF	ON	32
ON	ON	OFF	ON	16
OFF	OFF	ON	ON	8
ON	OFF	ON	ON	4
OFF	ON	ON	ON	2
ON	ON	ON	ON	1

※可根据客户实际应用定制细分数

静态电流调整开关

显示	开关名称	功能
Sw4	电动机停止时电流调整	通过调整此拨码开关，选择电机静态电流，ON时为运行电流50%，OFF时90%



驱动器自检

显示	开关名称	功能
Sw9	驱动器自测	将此拨码设为ON，电机以1转/秒速度做两圈正反转往复运动

细分插补

显示	开关名称	功能
Sw10	细分插补	将此拨码设为ON，驱动器在低细分插入微步，但会延迟信号响应

负载惯量选定

显示	开关名称	功能
Sw11	负载惯量选定	ON: 负载惯量大于马达转子惯量 OFF: 负载惯量小于马达转子惯量

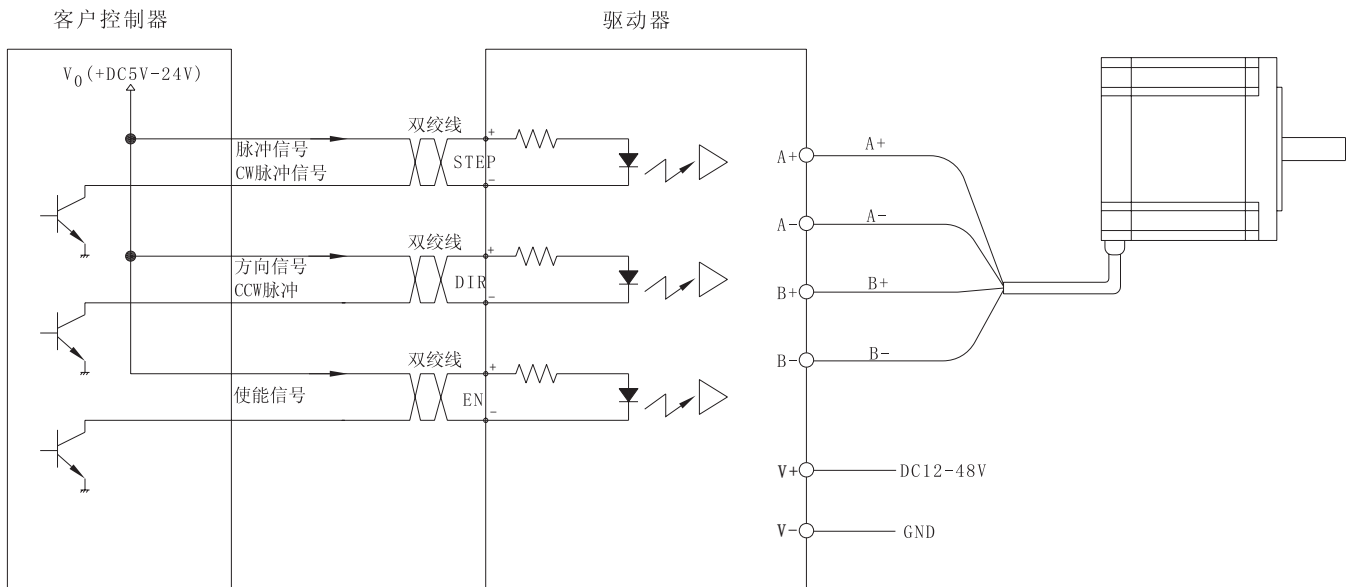
数字滤波选定

显示	开关名称	功能
Sw12	数字信号滤波	ON: 150KHz，适合低细分驱动 OFF: 2MHz，适合高细分驱动

※建议设定为150KHz滤波，达到更好的抗干扰效果

信浓马达驱动器组合产品
两相 28&35mm
两相 42mm
两相 57mm
两相 60mm
两相 86mm
三相 60&86mm
减速机 42mm
减速机 60mm
减速机 90mm
行星减速机 90mm
信浓带刹车
Y2S3060/1560系列
Y2S SRAC8
步进驱动器 MSST5/10-S
MSST 10
MSST5/10-PLUS
MSST5/10-Q
集成式产品 STMR 步进
STM 步进
SSM 步进伺服
直流电源 ME60N 系列
ME120N 系列
ME180N 系列
ME360N 系列

驱动器连接



两相	28&35mm	信浓马达驱动器组合产品
两相	42mm	
两相	57mm	
两相	60mm	
两相	86mm	
三相	60&86mm	信浓马达减速机型
减速机	速型 42mm	
减速机	速型 60mm	
减速机	速型 90mm	
行星减速机	型 90mm	

信浓带刹车型

Y2S3060 /1560系列

Y2S SRAC8

步进驱动器

MSST5/10-S

MS3ST10

MSST5/10-PLUS

MSST5/10-Q

STMR 步进

STM 步进

SSM 步进伺服

ME60N 系列

ME120N 系列

ME180N 系列

ME360N 系列

直流电源

ME360N 系列

关于输入

- 1、SR驱动器通过内部电路转换，可识别5-24V外部信号，无需外接限流电阻。
- 2、脉冲信号停止时，请务必使信号输入端光耦为断开。
- 3、双脉冲工作方式时，请勿使CW和CCW同时接通。
- 4、方向信号应先于脉冲信号2us建立。
- 5、正常情况下不需连接EN端。

关于电源

- 1、请准备足以供给输入电流的电源。
电源容量不足时，可能发生以下异常情况。
 高速运行时，电动机无法正常旋转。
 电动机的启动、停止迟缓。
为确保电机正常工作，28&35mm电机请使用24W以上，42mm电机请使用50W以上电源。
- 2、请勿将电源正负极接反，将烧毁驱动器。
- 3、电源电压典型值24V。

关于马达接线

- 1、四线电机请按图接线，电流为马达额定电流。
- 2、六线电机两种接线方法。
 图示接线方法为串联全绕组接法，适合大力矩低速运行，电流为额定电流0.7倍。
 半绕组接法为将图示马达的A和B-换成COM(A)和COM(B)，适合高速运行，电流为马达额定电流。
 6线马达连线时，未连接的2线请务必保持悬空状态。
- 3、马达转向如与您使用方向相反，可通过调换驱动器A+和A-的马达线使马达反向。

两相42mm步进电机组产品



特点:

- ◆ SR驱动器型号Y2SSR2, 最大电流2.2A, 可设1、2、4、8、16、32、64、128、5、10、20、25、40、50、100、125等多档细分, 脉冲+方向控制模式
- ◆ 马达尺寸为42mm, 长度34~62共5款, 力矩0.25N.m~0.65N.m
- ◆ 输入电压范围为12~48VDC
- ◆ 通过独特的电流技术, 有效降低电流噪音, 马达空载最大速度可达2500rpm
- ◆ 马达停止转动1s左右, 马达电流自动减半或降为90%
- ◆ 马达输出力矩稳定, 与25℃常温相比, 马达表面温度为70℃时, 力矩损耗小于5%
- ◆ 驱动器采用光电隔离信号输入, 最高反应频率2MHz
- ◆ 出错保护:
 - 错相/开路保护
 - 过压/欠压/过流保护

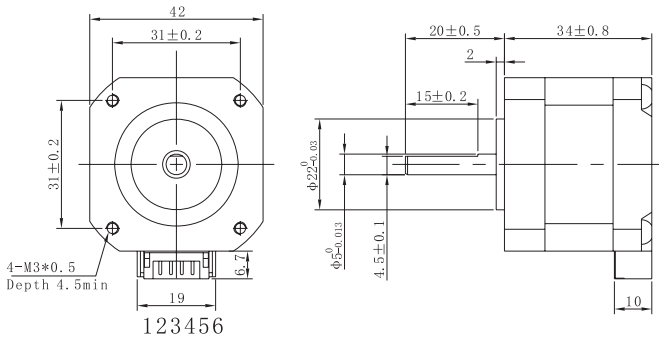
规格:

型号	步距角	电流	电阻	电感	保持力矩	转子惯量	引线数量	质量	马达长度
	deg	A/PHASE	Ω/PHASE	mH/PHASE	mN.m	g.cm ²	LEAD	kg	mm
Y07-43D1-1065	1.8	0.85	5.7	8.1	260	33	4	0.23	34
Y07-43D1-4271	1.8	1.6	1.9	1.8	310	56	6	0.29	40
Y07-43D1-5281	1.8	1.0	5.8	7.7	370	56	6	0.31	44.5
Y07-43D4-5040	1.8	2.0	1.6	3.0	650	123	4	0.60	62
Y07-43D4-5060	1.8	2.0	1.8	4.0	540	66	4	0.38	49.5

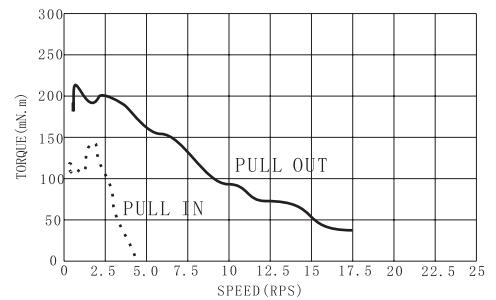
注: 以上所有型号均可制造对应双轴产品

外形尺寸和力矩曲线:

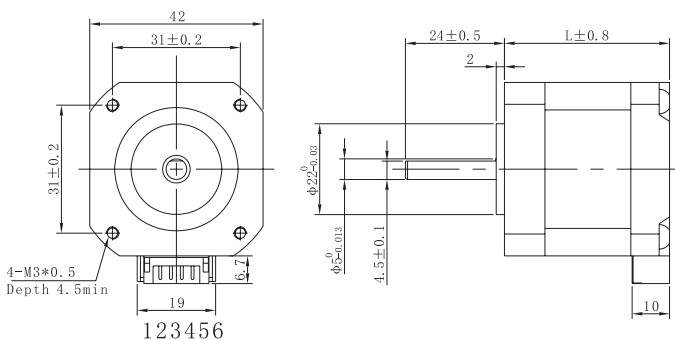
Y07-43D1-1065



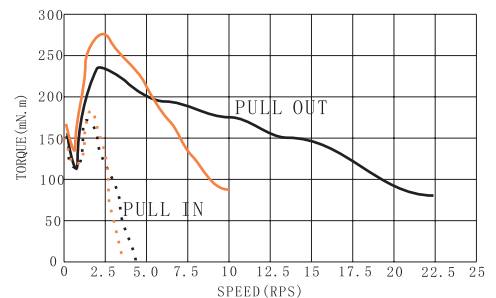
Y07-43D1-1065



Y07-43D1-4271/Y07-43D1-5281

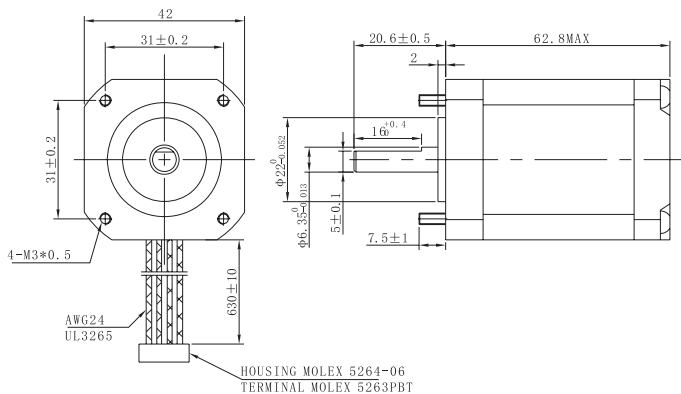


Y07-43D1-4271
Y07-43D1-5281

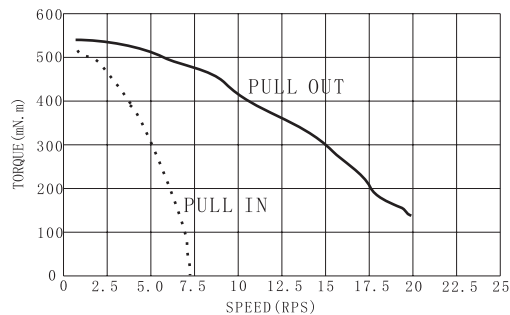


信浓马达驱动器组合产品
信浓马达减速机
Y2S3060/1560系列
Y2S SRAC8
步进驱动器
MSST5/10-S
MSST10
MSST5/10-PLUS
MSST5/10-Q
集成式产品
STMR 步进
STM 步进
SSM 步进伺服
ME60N 系列
直流电源
ME120N 系列
ME180N 系列
ME360N 系列

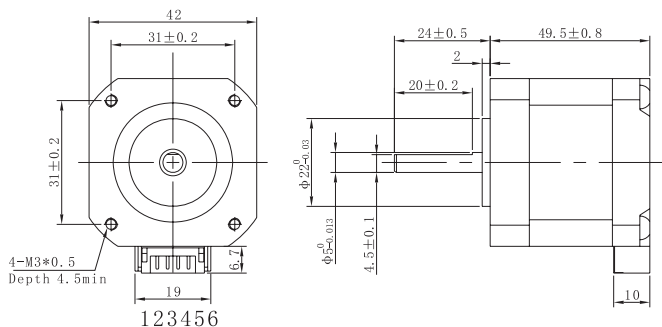
Y07-43D4-5040



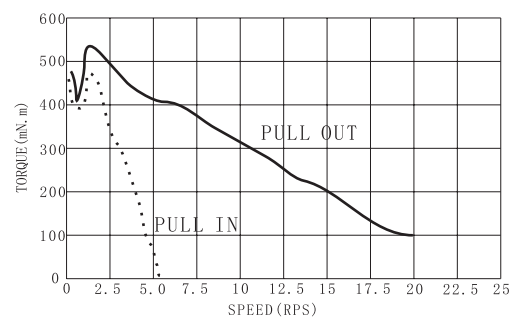
Y07-43D4-5040



Y07-43D4-5060

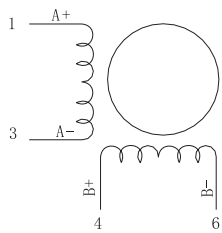


Y07-43D4-5060

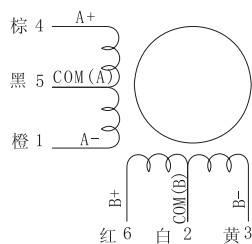


接线图:

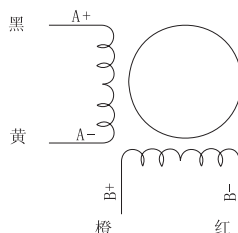
Y07-43D1-1065



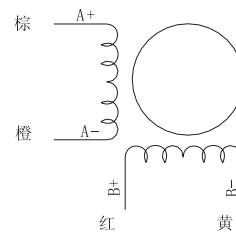
Y07-43D1-4271
Y07-43D1-5281



Y07-43D4-5040



Y07-43D4-5060



两相 28&35 mm
两相 42mm
两相 57mm
两相 60mm
两相 86mm
三相 60&86 mm

减速机 速型 42mm
减速机 速型 60mm
减速机 速型 90mm
行星减速机 90mm

信浓马 达带 车机 型

Y2S3060 /1560系列

Y2S SRAC8

MSST5/ 10-S

MS3ST 10

MSST5/ 10-PLUS

MSST5/ 10-Q

STM 步进

STM 步进

SSM 步进 伺服

ME60N 系列

ME120N 系列

ME180N 系列

ME360N 系列

集成式 产品

直流电 源