

两相57mm步进电机组产品

信浓马达驱动器组合产品

- 两相 28&35mm
- 两相 42mm
- 两相 57mm
- 两相 60mm
- 两相 86mm
- 三相 60&86mm

信浓马达减速机

- 减速机 速度型 42mm
- 减速机 速度型 60mm
- 减速机 速度型 90mm
- 行星减速机 速度型 90mm

信浓马达车

Y2S3060/1560系列

Y2S SRAC8

步进驱动器

MSST5/10-S

MS3ST 10

MSST5/10-PLUS

MSST5/10-Q

集成式产品

STMR 步进

STM 步进

SSM 步进伺服

直流电源

ME60N 系列

ME120N 系列

ME180N 系列

ME360N 系列



特点:

- ◆ SR驱动器型号Y2SSR4, 最大电流4.5A, 可设2、4、8、16、32、64、128、256多档细分, 脉冲+方向驱动方式
- ◆ 马达尺寸为57mm, 长度42~77共6款, 力矩0.6N.m~2.4N.m
- ◆ 输入电压范围为24~48VDC
- ◆ 通过独特的电流技术, 有效降低电流噪音, 马达空载最大速度可达4000rpm
- ◆ 马达停止转动1s左右, 马达电流自动减半或降为90%
- ◆ 马达输出力矩稳定, 与25°C常温相比, 马达表面温度为70°C时, 力矩损耗小于5%
- ◆ 驱动器采用光电隔离信号输入, 最高反应频率2MHz
- ◆ 出错保护:
 - 错相/开路保护
 - 过压/欠压/过流保护

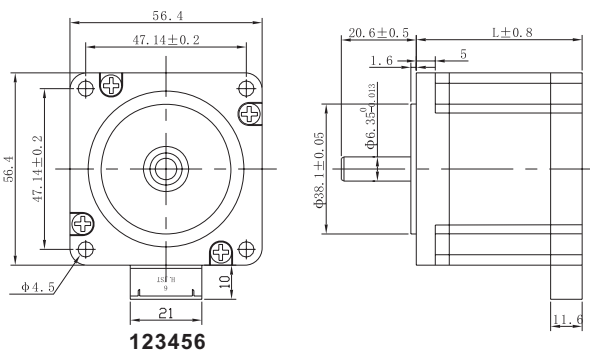
规格:

型号	步距角 deg	电流 A/PHASE	电阻 Ω/PHASE	电感 mH/PHASE	保持力矩 N.m	转子惯量 g.cm ²	引线数量 LEAD	质量 kg	马达长度 mm
Y07-59D1-1300	1.8	3.0	0.62	0.9	0.6	145	6	0.51	42.0
Y07-59D1-2011	1.8	2.5	0.95	1.6	0.8	210	6	0.62	48.5
Y07-59D1-3260	1.8	3.0	0.8	1.3	1.0	245	6	0.71	54.5
Y07-59D1-3074	1.8	4.2	0.4	1.3	1.4	245	4	0.71	54.5
Y07-59D1-17151	1.8	3.0	1.2	2.2	1.8	470	6	1.11	77.5
Y07-59D1-17155	1.8	4.2	0.6	2.2	2.4	470	4	1.11	77.5

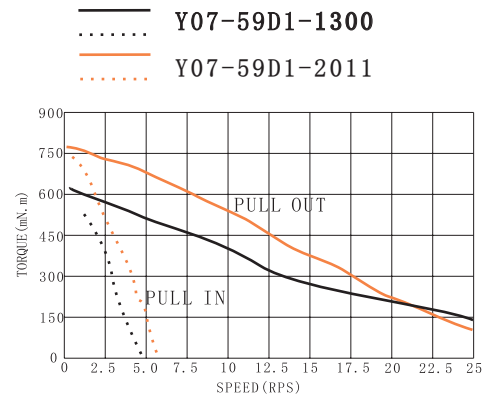
※ 以上型号均可制造对应双轴产品

外形尺寸和力矩曲线:

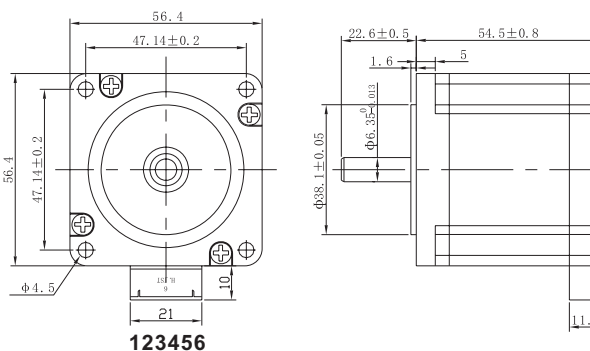
Y07-59D1-1300/2011



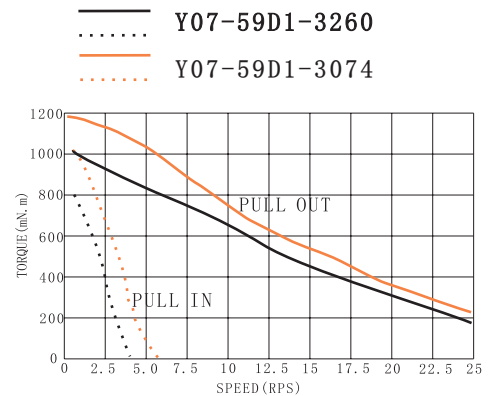
注: Y07-59D1-2011电机轴端有18长, 0.5深D平台



Y07-59D1-3260/3074

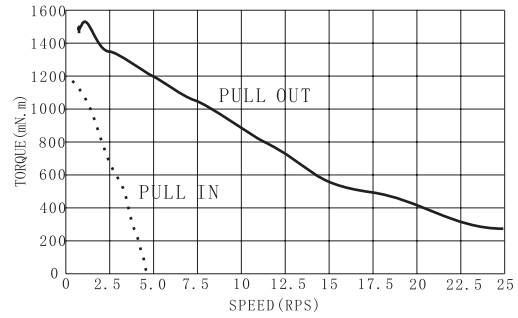
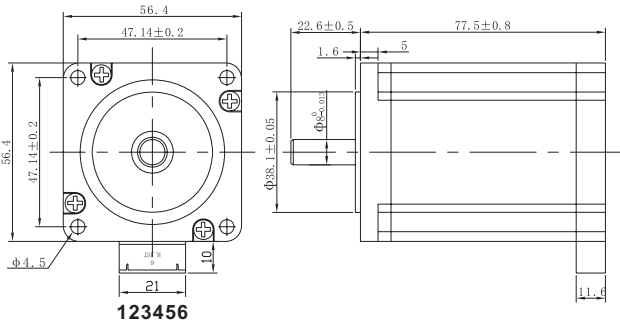


注: Y07-59D1-3074电机轴长25, 轴端有23长, 0.5深D平台



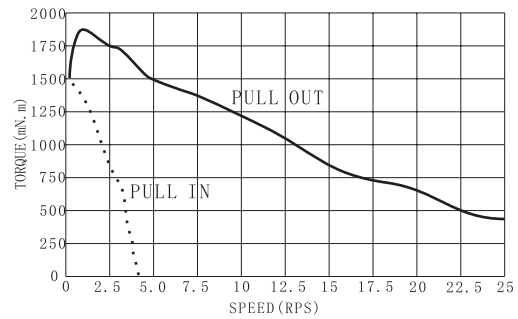
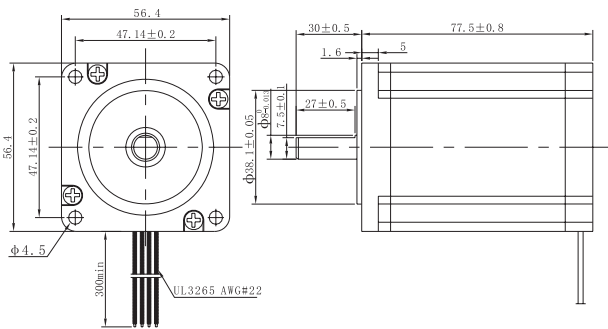
Y07-59D1-17151

Y07-59D1-17151



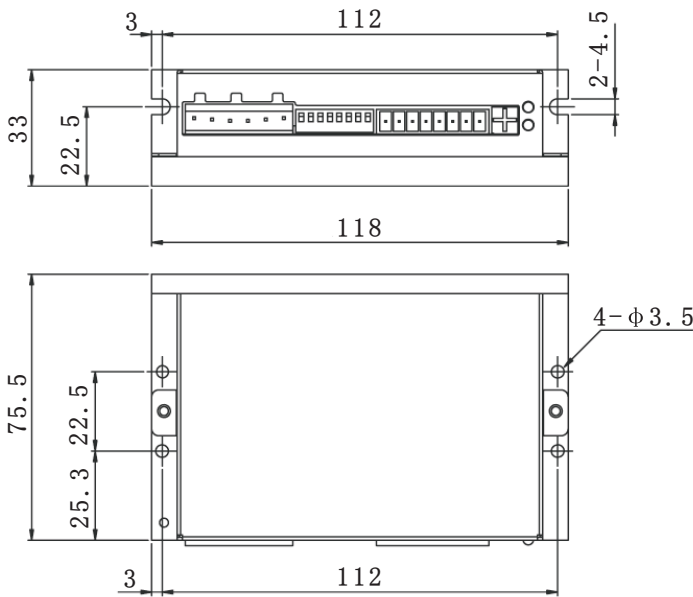
Y07-59D1-17155

Y07-59D1-17155



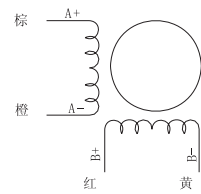
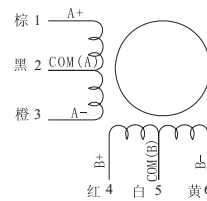
Y2SSR4

接线图:



Y07-59D1-1300/
2011/3260/17151

Y07-59D1-3074
Y07-59D1-17155



两相 28&35 mm	信浓马达驱动器组合产品
两相 42mm	
两相 57mm	
两相 60mm	
两相 86mm	
三相 60&86 mm	
减速机 速型 42mm	信浓马达减速机型
减速机 速型 60mm	
减速机 速型 90mm	
行星减速机 型 90mm	
信浓 带刹 车型	

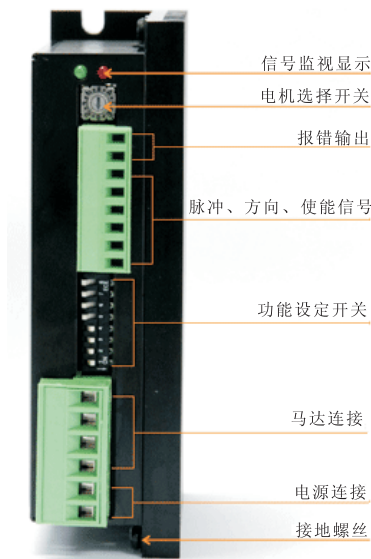
Y2S3060 /1560系列	步进驱动器
Y2S SRAC8	
MSST5/ 10-S	
MS3ST 10	
MSST5/ 10-PLUS	
MSST5/ 10-Q	

STMR 步进	集成式产品
STM 步进	
SSM 步进 伺服	

ME60N 系列	直流电源
ME120N 系列	
ME180N 系列	
ME360N 系列	

连接与运行:

驱动器各个部分名称与功能



信号监视显示

显示	颜色	名称
POWER	绿	驱动器正常工作为绿灯闪烁
ERROW	红	驱动器出错时红绿交替闪烁

状态	原因
绿灯闪烁	驱动器工作正常
绿灯常亮	驱动器未使能
4红1绿	驱动器电源输入过压
5红1绿	驱动器过流
6红1绿	电机绕组开路
3红2绿	驱动器内部电压出错
4红2绿	驱动器电源输入欠压

报错输出

显示	端子名称	功能
OUT	报错输出	当驱动器出错时, 输出光耦接通, 最大可外接30V@100mA

输入信号

显示	端子名称	功能
STEP	脉冲信号	工作指令的脉冲信号, 可接收5-24V差分或单端信号
DIR	方向信号	工作指令的方向信号, 可接收5-24V差分或单端信号
EN	使能信号	EN无输入时, 电机使能

※可根据客户要求定制CW/CCW控制模式

电机型号选择 (※很重要)

通过调整此旋钮开关, 选择正确的电机型号, 驱动器给出不同驱动效果

旋钮位置	所选电机型号
0	Y07-28D1-****(L)
1	Y07-35D1-****(L)
2	Y07-43D1-1065(L)
3	Y07-43D1-4271(L)
4	Y07-43D4-5***(L)
5	Y07-59D1-1300/2011(L)
6	Y07-59D1-3***(L)
7	Y07-59D1-1715*(L)
8	Y07-28D1-****(H)
9	Y07-35D1-****(H)
A	Y07-43D1-1065(H)
B	Y07-43D1-4271(H)
C	Y07-43D4-5***(H)
D	Y07-59D1-1300/2011(H)
E	Y07-59D1-3***(H)
F	Y07-59D1-1715*(H)

(L): 负载转子惯量比1: 1;
(H): 负载转子惯量比10: 1

运行电流设定开关

开关设定			电 流(A)
Sw1	Sw2	Sw3	Y2SSR4
OFF	OFF	OFF	4.5
ON	OFF	OFF	4.0
OFF	ON	OFF	3.5
ON	ON	OFF	3.0
OFF	OFF	ON	2.5
ON	OFF	ON	2.0
OFF	ON	ON	1.5
ON	ON	ON	1.0

驱动器细分

开关设定			细 分		
Sw5	Sw6	Sw7	Y2SSR4	Y2SSR4-S1	Y2SSR4-S2
OFF	OFF	OFF	256	125	37.5
ON	OFF	OFF	128	100	36
OFF	ON	OFF	64	50	30
ON	ON	OFF	32	40	18
OFF	OFF	ON	16	25	15
ON	OFF	ON	8	20	12.5
OFF	ON	ON	4	10	7.5
ON	ON	ON	2	5	6

※请根据您的细分需要选择驱动器型号

信浓马达驱动器组合产品

信浓马达减速机

信浓带刹车

两相 28&35mm

两相 42mm

两相 57mm

两相 60mm

两相 86mm

三相 60&86mm

减速机 42mm

减速机 60mm

减速机 90mm

行星减速机 90mm

Y2S3060/1560系列

Y2S SRAC8

步进驱动器

MSST5/10-S

MSST10

MSST5/10-PLUS

MSST5/10-Q

集成式产品

STM 步进

STM 步进

SSM 步进伺服

ME60N 系列

直流电源

ME120N 系列

ME180N 系列

ME360N 系列

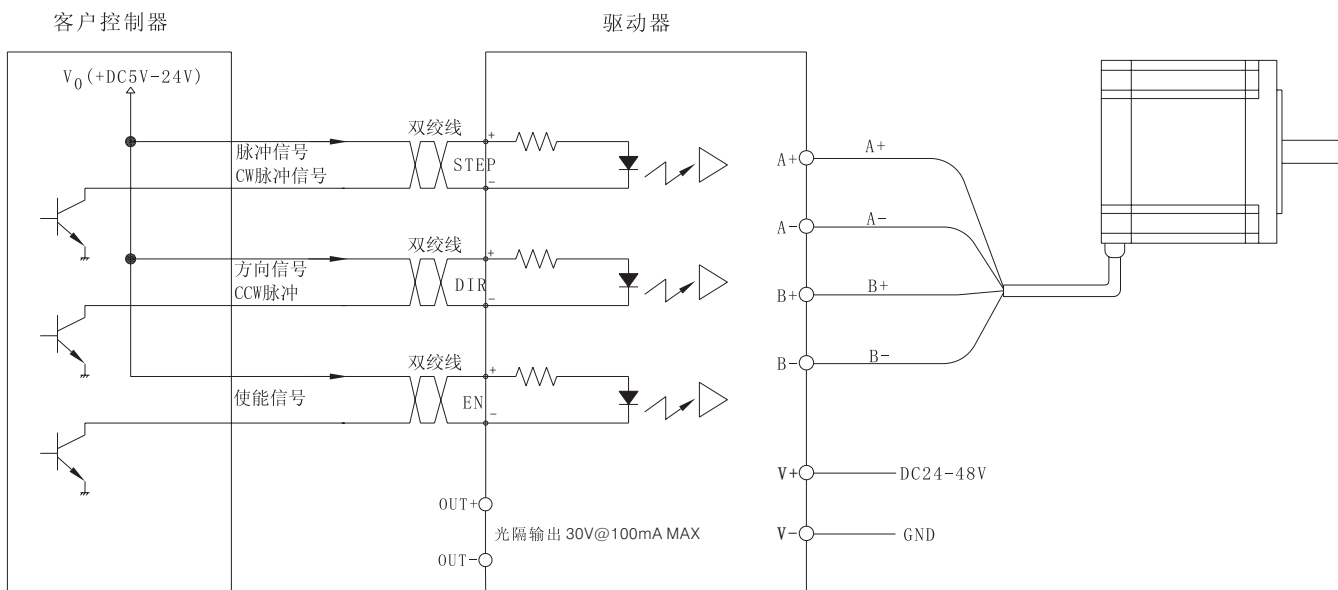
静态电流调整开关

显示	开关名称	功能
Sw4	电动机停止时电流调整	通过调整此拨码开关，选择电机静态电流，ON时为运行电流50%，OFF时90%

驱动器自检

显示	开关名称	功能
Sw8	驱动器自测	将此拨码设为ON，电机以1转/秒速度做两圈正反转往复运动

驱动器连接



关于输入

- 1、SR驱动器通过内部电路转换，可识别5-24V外部信号，无需外接限流电阻。
- 2、脉冲信号停止时，请务必使信号输入端光耦为断开。
- 3、双脉冲工作方式时，请勿使CW和CCW同时接通。
- 4、方向信号应先于脉冲信号2us建立。
- 5、正常情况下不需连接EN端。

关于电源

- 1、请准备足以供给输入电流的电源。
电源容量不足时，可能发生以下异常情况。
 高速运行时，电动机无法正常旋转。
 电动机的启动、停止迟缓。
为确保电机正常工作，42mm电机请使用50W以上，57mm电机请使用100W以上电源。
- 2、请勿将电源正负极接反，将烧毁驱动器。
- 3、电源电压典型值24V或36V。

关于马达接线

- 1、四线电机请按图接线，电流为马达额定电流。
- 2、六线电机两种接线方法。
 图示接线方法为串联全绕组接法，适合大力矩低速运行，电流为额定电流0.7倍。
 半绕组接法为将图示马达的A-和B-换成COM(A)和COM(B)，适合高速运行，电流为马达额定电流。
 6线马达连线时，未连接的2线请务必保持悬空状态。
- 3、马达转向如与您使用方向相反，可通过调换驱动器A+和A-的马达线使马达反向。

两相	28&35mm	信浓马达驱动器组合产品
两相	42mm	
两相	57mm	
两相	60mm	
两相	86mm	
三相	60&86mm	
减速机	速型 42mm	
减速机	速型 60mm	
减速机	速型 90mm	
行星减速机	型 90mm	

信浓马剥车型

Y2S3060/1560系列

Y2S SRAC8

步进驱动器

MSST5/10-S

MS3ST10

MSST5/10-PLUS

MSST5/10-Q

STMR 步进

STM 步进

SSM 步进伺服

ME60N系列

ME120N系列

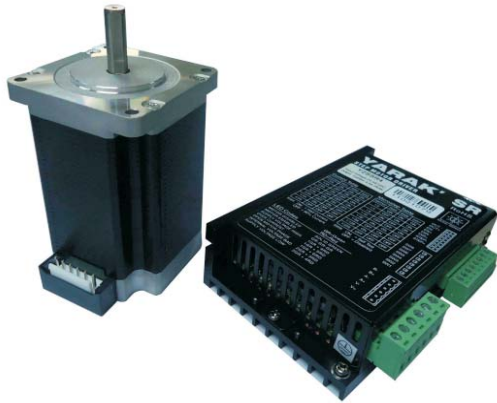
ME180N系列

ME360N系列

直流电源

ME360N系列

两相60mm步进电机组产品



特点:

- ◆ SR驱动器型号Y2SSR4, 最大电流4.5A, 可设2、4、8、16、32、64、128、256多档细分, 脉冲+方向驱动方式
- ◆ 马达尺寸为60mm, 长度87.8mm, 力矩3.0N.m, 转子惯量达920g.cm², 适合大惯量负载驱动
- ◆ 输入电压范围为24~48VDC
- ◆ 通过独特的电流技术, 有效降低电流噪音, 马达空载最大速度可达3000rpm
- ◆ 马达停止转动1s左右, 马达电流自动减半或降为90%
- ◆ 马达输出力矩稳定, 与25°C常温相比, 马达表面温度为70°C时, 力矩损耗小于5%
- ◆ 驱动器采用光电隔离信号输入, 最高反应频率2MHz
- ◆ 出错保护:
 - 错相/开路保护
 - 过压/欠压/过流保护

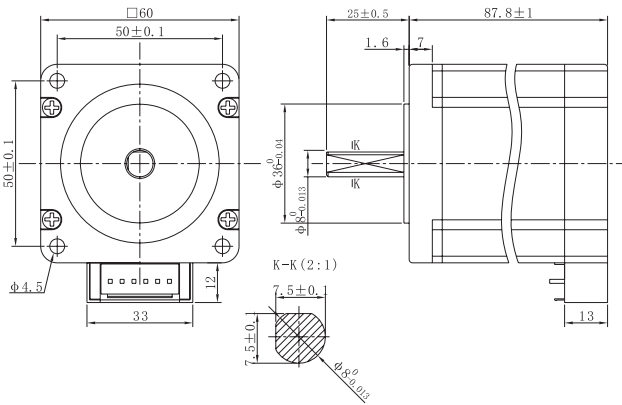
规格:

型号	步距角 deg	电流 A/PHASE	电阻 Ω/PHASE	电感 mH/PHASE	保持力矩 N.m	转子惯量 g.cm ²	引线数量 LEAD	质量 kg	马达长度 mm
Y09-59D3-5001	1.8	4.2	0.80	3.7	3.0	920	4	1.40	87.8

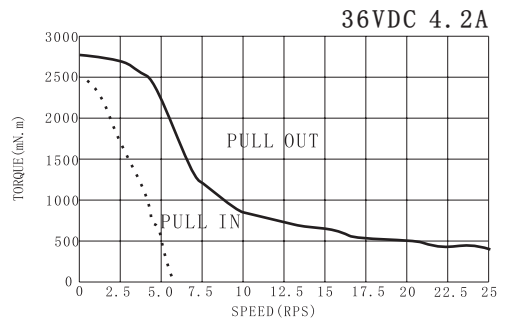
注: 使用Y2SSR4驱动时务必将马达选择旋钮调整至7或F位置

外形尺寸和力矩曲线:

Y09-59D3-5001

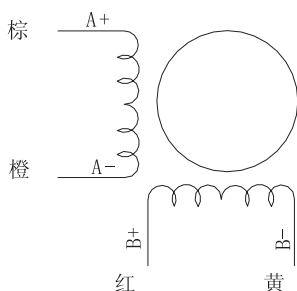


Y09-59D3-5001



接线图:

Y09-59D3-5001



信浓马
达驱动
器组合
产品
信浓马
达减速
机型

信浓马
达带刹
车型

Y2S3060
/1560系列

Y2S
SRAC8

步进
驱动器

MSST5/
10-S

MSST
10

MSST5/
10-PLUS

MSST5/
10-Q

集成
式产品

STMR
步进

STM
步进

SSM
步进
伺服

ME60N
系列

ME120N
系列

ME180N
系列

ME360N
系列